

РОССИЙСКАЯ ФЕДЕРАЦИЯ



ПАТЕНТ

НА ПОЛЕЗНУЮ МОДЕЛЬ

№ 189588

АГРЕГАТ ДЛЯ ОБРАБОТКИ МЕЖДУРЯДИЙ И ПРИСТВОЛЬНЫХ ПОЛОС ПЛОДОВЫХ НАСАЖДЕНИЙ НА ТЕРРАСИРОВАННЫХ СКЛОНАХ

Патентообладатель: *Федеральное государственное бюджетное образовательное учреждение высшего образования "Кабардино-Балкарский государственный аграрный университет им. В.М. Кокова" (ФГБОУ ВО Кабардино-Балкарский ГАУ) (RU)*

Авторы: *см. на обороте*

Заявка № 2019106407

Приоритет полезной модели 06 марта 2019 г.

Дата государственной регистрации в

Государственном реестре полезных

моделей Российской Федерации 28 мая 2019 г.

Срок действия исключительного права

на полезную модель истекает 06 марта 2029 г.

*Руководитель Федеральной службы
по интеллектуальной собственности*

Г.П. Ивлиев




 ФЕДЕРАЛЬНАЯ СЛУЖБА
 ПО ИНТЕЛЛЕКТУАЛЬНОЙ СОБСТВЕННОСТИ

(12) ОПИСАНИЕ ПОЛЕЗНОЙ МОДЕЛИ К ПАТЕНТУ

 (52) СПК
 A01D 34/84 (2019.02); A01D 34/86 (2019.02)

(21)(22) Заявка: 2019106407, 06.03.2019

(24) Дата начала отсчета срока действия патента:
06.03.2019
 Дата регистрации:
 28.05.2019

 Приоритет(ы):
 (22) Дата подачи заявки: 06.03.2019

(45) Опубликовано: 28.05.2019 Бюл. № 16

 Адрес для переписки:
 360030, г. Нальчик, пр. Ленина, 1в, ФГБОУ ВО
 Кабардино-Балкарский ГАУ, НИС, патентный
 отдел, Дударовой Ф.Т.

(72) Автор(ы):

 Апажев Аслан Каральбиевич (RU),
 Фиапшев Амур Григорьевич (RU),
 Бербеков Владимир Нажмудинович (RU),
 Хажметов Луан Мухажевич (RU),
 Шекихачев Юрий Ахметханович (RU),
 Хажметова Алина Лиуановна (RU),
 Темиржанов Ильяс Османович (RU),
 Кучмезов Хадис Ибрагимович (RU)

(73) Патентообладатель(и):

 Федеральное государственное бюджетное
 образовательное учреждение высшего
 образования "Кабардино-Балкарский
 государственный аграрный университет им.
 В.М. Кокова" (ФГБОУ ВО
 Кабардино-Балкарский ГАУ) (RU)

 (56) Список документов, цитированных в отчете
 о поиске: RU 178374 U1, 02.04.2018. US
 1987634 A1, 15.01.1935. NL 2013780 C,
 06.10.2016. US 6301863 B1, 16.10.2001. SU
 1501957 A1, 23.08.1989.

(54) АГРЕГАТ ДЛЯ ОБРАБОТКИ МЕЖДУРЯДИЙ И ПРИСТВОЛЬНЫХ ПОЛОС ПЛОДОВЫХ НАСАЖДЕНИЙ НА ТЕРРАСИРОВАННЫХ СКЛОНАХ

(57) Реферат:

Полезная модель относится к сельскому хозяйству, в частности к агрегатам, применяемым для механизации работ в садоводстве и может быть использован для скашивания растительности в междурядьях, рыхления почвы в приствольных полосах и перемещения измельченной травяной массы в приствольные полосы плодовых насаждений.

Технический результат предлагаемой полезной модели сводится к повышению плодородия почвы, улучшению качественных показателей мульчирования травяной растительности, смешивания мульчматериала с почвой в приствольных полосах и транспортировки

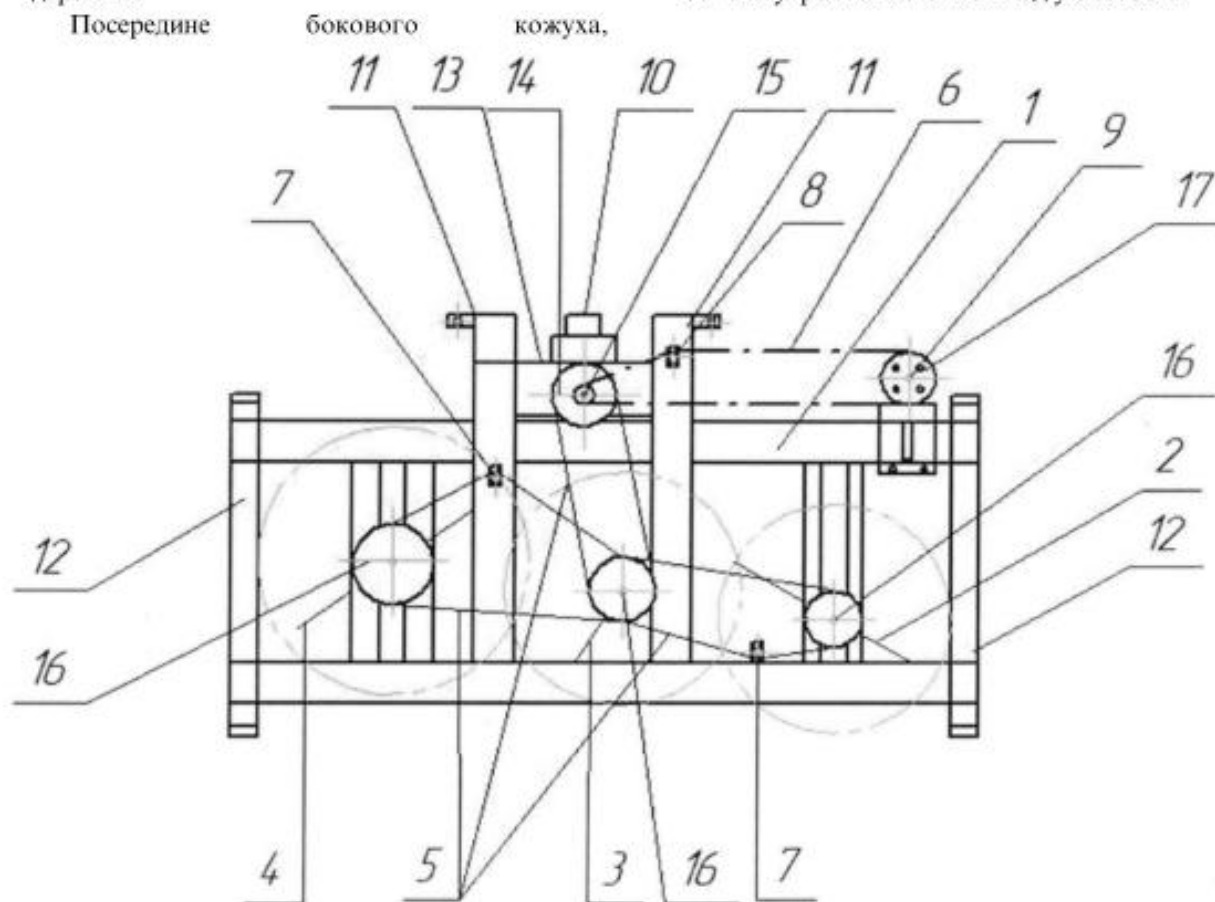
мульчматериала в ряд плодовых деревьев.

Предлагаемая конструкция включает в себя три секции рабочих органов, центры которых располагаются на одной линии, смещенные в горизонтальной плоскости против направления движения, образуя угол атаки, при этом в верхней части рабочих органов установлены приводные шкивы, имеющие различные диаметры, обеспечивающие передаточные отношения 1,4; 1,0; 0,8, изменяющие частоту вращения ножей в зависимости от частоты вращения выходного вала редуктора, а в нижней части установлены измельчители с ножами, при этом к измельчителям жестко прикреплены лопасти,

имеющие дугообразную форму с уменьшением высоты от центра вращения к периферии, причем ножи рабочих органов вращаются по часовой стрелке с разными окружными скоростями 49, 68 и 81 м/с, увеличиваясь в направлении ряда деревьев.

расположенного возле ряда плодовых деревьев, сделано выходное окно с отражателем, при этом отражатель наклонен под углом 45°.

Режущая кромка П-ного ножа рыхлителя активно действия выполнена с наклоном равная 60° с внутренней заточкой под углом 30°.



Фиг. 1

RU 189588 U1

RU 189588 U1