

# РОССИЙСКАЯ ФЕДЕРАЦИЯ



## ПАТЕНТ

НА ИЗОБРЕТЕНИЕ

№ 2694569

### УСТРОЙСТВО ДЛЯ ГЕРБИЦИДНОЙ ОБРАБОТКИ ПРИСТВОЛЬНЫХ ПОЛОС МНОГОЛЕТНИХ НАСАЖДЕНИЙ

Патентообладатель: *Федеральное государственное бюджетное образовательное учреждение высшего образования Кабардино-Балкарский государственный аграрный университет им. В.М. Кокова (ФГБОУ ВО Кабардино-Балкарский ГАУ) (RU)*

Авторы: *см. на обороте*

Заявка № 2018125405  
Приоритет изобретения 10 июля 2018 г.  
Дата государственной регистрации в  
Государственном реестре изобретений  
Российской Федерации 16 июля 2019 г.  
Срок действия исключительного права  
на изобретение истекает 10 июля 2038 г.

*Руководитель Федеральной службы  
по интеллектуальной собственности*

*Г.П. Излиев*





ФЕДЕРАЛЬНАЯ СЛУЖБА  
ПО ИНТЕЛЛЕКТУАЛЬНОЙ СОБСТВЕННОСТИ

## (12) ОПИСАНИЕ ИЗОБРЕТЕНИЯ К ПАТЕНТУ

(52) СПК  
A01M 21/04 (2019.02)

(21)(22) Заявка: 2018125405, 10.07.2018

(24) Дата начала отсчета срока действия патента:  
10.07.2018

Дата регистрации:  
16.07.2019

Приоритет(ы):  
(22) Дата подачи заявки: 10.07.2018

(45) Опубликовано: 16.07.2019 Бюл. № 20

Адрес для переписки:  
360030, г. Нальчик, пр. Ленина, 1в, ФГБОУ ВО  
Кабардино-Балкарский ГАУ, НИС, Дударовой  
Ф.Т.

(72) Автор(ы):  
Шомахов Лев Аслангериевич (RU),  
Апажев Аслан Каральбиевич (RU),  
Шекихачев Юрий Ахметханович (RU),  
Бербеков Владимир Нажмуудинович (RU),  
Заммоев Аслан Узеирович (RU),  
Шекихачева Люда Зачиевна (RU)

(73) Патентообладатель(и):  
Федеральное государственное бюджетное  
образовательное учреждение высшего  
образования Кабардино-Балкарский  
государственный аграрный университет им.  
В.М. Кокова (ФГБОУ ВО  
Кабардино-Балкарский ГАУ) (RU)

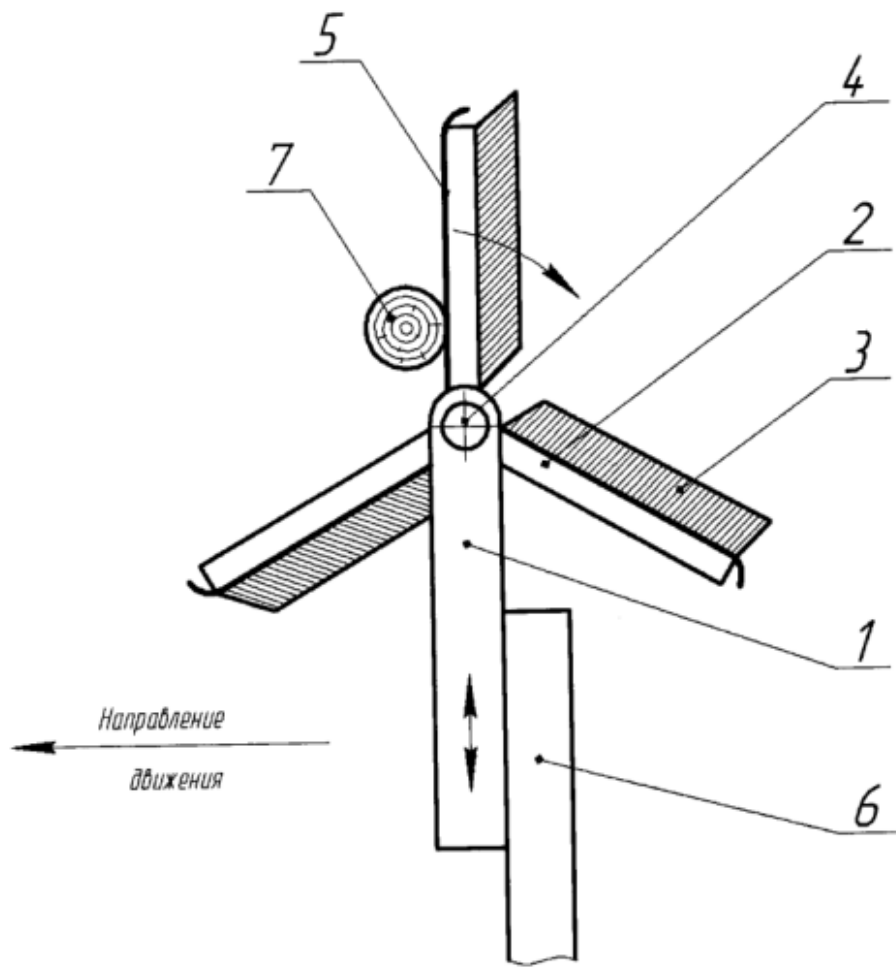
(56) Список документов, цитированных в отчете  
о поиске: RU 2438546 C2, 10.01.2012. SU  
1358805 A1, 15.12.1987. FR 2841435 A1,  
02.01.2004. RU 171916 U1, 21.06.2017. RU  
2218763 C2, 20.12.2003.

(54) УСТРОЙСТВО ДЛЯ ГЕРБИЦИДНОЙ ОБРАБОТКИ ПРИСТВОЛЬНЫХ ПОЛОС  
МНОГОЛЕТНИХ НАСАЖДЕНИЙ

(57) Реферат:

Изобретение относится к сельскому хозяйству и может быть использовано для гербицидной обработки приствольных полос многолетних насаждений в условиях горного и предгорного террасного садоводства. Устройство для гербицидной обработки приствольных полос многолетних насаждений состоит из несущей рамы. С несущей рамой шарнирно соединена трех- или четырехлучевая крестообразная рама с вертикальной осью вращения. На лучах-

штангах установлены щеточные рабочие органы для внесения растворов гербицидов на нежелательную растительность. Вращательный шарнир крепления крестообразной рамы к несущей раме обеспечивает подачу рабочей жидкости к щеточным рабочим органам. Обеспечивается повышение производительности и эффективности борьбы с нежелательной растительностью в приствольных полосах многолетних насаждений. 2 з.п. ф-лы, 1 ил.



Фиг. 1