



ФЕДЕРАЛЬНАЯ СЛУЖБА
ПО ИНТЕЛЛЕКТУАЛЬНОЙ СОБСТВЕННОСТИ

(12) ОПИСАНИЕ ИЗОБРЕТЕНИЯ К ПАТЕНТУ

(21)(22) Заявка: 2015152778, 08.12.2015

(24) Дата начала отсчета срока действия патента:
08.12.2015Дата регистрации:
22.03.2017

Приоритет(ы):

(22) Дата подачи заявки: 08.12.2015

(45) Опубликовано: 22.03.2017 Бюл. № 9

Адрес для переписки:

360030, КБР, г. Нальчик, пр-т Ленина, 1В, НИС
КБГАУ, Дударовой Ф.Т.

(72) Автор(ы):

Курбанов Салигаджи Омарович (RU),
Созаев Ахмед Абдулкеримович (RU)

(73) Патентообладатель(и):

Федеральное государственное бюджетное
образовательное учреждение высшего
образования Кабардино-Балкарский
государственный аграрный университет им.
В.М. Кокова (ФГБОУ ВО КБГАУ) (RU),
Общество с ограниченной ответственностью
"Инновационный центр биопозитивных
технологий "ЭКОБЕРЕГ" (ООО ИЦ
"ЭКОБЕРЕГ") (RU)(56) Список документов, цитированных в отчете
о поиске: RU 2400596 C1, 27.09.2010. RU
2399720 C2, 20.09.2010. RU 2126868 C1,
27.02.1999. WO 9709476 A2, 13.03.1997. KR
20050012882 A, 02.02.2005.

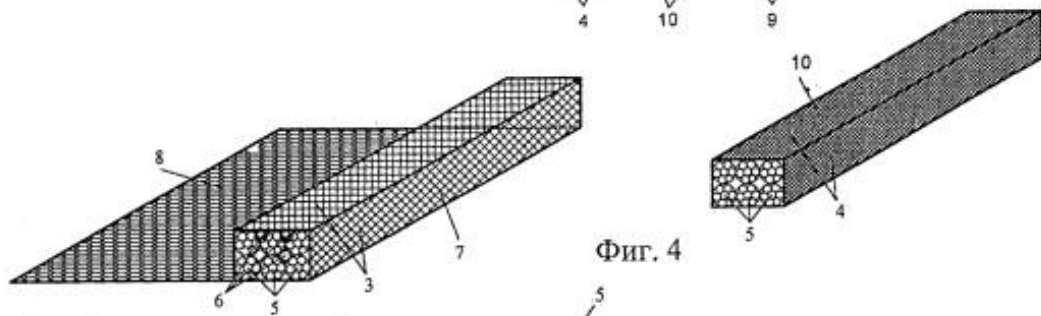
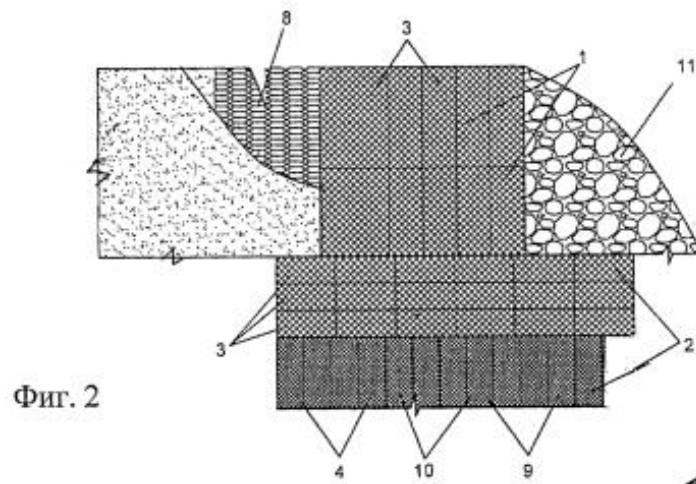
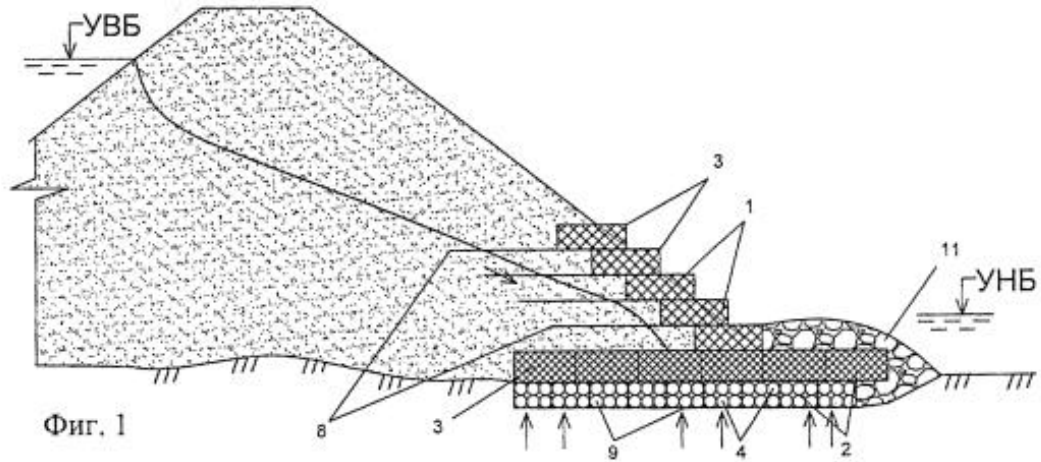
(54) Комбинированный дренаж земляных сооружений

(57) Реферат:

Изобретение относится к дренажным устройствам и может быть использовано для защиты низконапорных земляных плотин и дамб обвалования от возможных фильтрационных деформаций грунтов тела и оснований сооружений. Комбинированный дренаж, содержащий два вида дренажей, состоящих из гибких и габионных тюфяков, связанных между собой и выполненных из плотных рядов легких фашин, перфорированных труб и сетчатых оболочек. Один из этих видов наклонный дренаж 1 устроен из ступенчато уложенных габионных тюфяков 3 с дренажными устройствами и гибкими армирующими грунтовой массив сетками 8 из стеклопластиковых материалов. Габионные тюфяки 3 изготовлены из легких фашин и перфорированных труб, которые уложены чередующимися рядами в габионную сетчатую оболочку, к которой по основанию тюфяков 3 и по всей их длине прикреплены гибкие армирующие сетки 8 из стеклопластиковых материалов. Гибкие армирующие

стеклопластиковые сетки 8 габионных тюфяков 3 ступенчато врезаны в грунтовой массив низового откоса по высоте дренажа с образованием армогрунтовой конструкции. Второй вид дренажа - горизонтальный 2 устроен в основании низового откоса с выходом на нижний бьеф по его дну и выполнен из двух слоев тюфяков, первый слой - водоприемная часть 9 из гибких тюфяков 4, уложенных горизонтально вдоль подошвы низового откоса и дна нижнего бьефа, а второй слой из габионных тюфяков 3 сложен сверху рядов первого слоя из гибких тюфяков 4 нормально к ним и по линии выхода фильтрационного потока. У подошвы наклонного дренажа 1 на дне и сверху выходной концевой части горизонтального дренажа 2 устроена каменная засыпка 11. Комбинированный дренаж наиболее эффективно может быть использован в труднодоступных условиях рек на их равнинных и предгорных участках, где возводятся низконапорные земляные плотины и защитные дамбы из мелкопесчаных и глинистых грунтов.

Комбинированный дренаж земляных сооружений



Фиг. 4

