

РОССИЙСКАЯ ФЕДЕРАЦИЯ



ПАТЕНТ

НА ПОЛЕЗНУЮ МОДЕЛЬ

№ 170119

КОСИЛКА ОКАШИВАЮЩАЯ

Патентообладатель: *Федеральное государственное бюджетное образовательное учреждение высшего образования "Кабардино-Балкарский государственный аграрный университет им. В.М. Кокова" (ФГБОУ ВО Кабардино-Балкарский ГАУ) (RU)*

Авторы: *Шомахов Лев Аслангериевич (RU), Полищук Евгений Александрович (RU), Анажев Аслан Каральбиевич (RU), Егожев Артур Мухамедович (RU), Шекихачев Юрий Ахметханович (RU), Егожев Аскер Артурович (RU)*

Заявка № 2017101469

Приоритет полезной модели 17 января 2017 г.

Дата государственной регистрации в

Государственном реестре полезных

моделей Российской Федерации 14 апреля 2017 г.

Срок действия исключительного права

на полезную модель истекает 17 января 2027 г.

Руководитель Федеральной службы
по интеллектуальной собственности

Г.П. Ивлиев





ФЕДЕРАЛЬНАЯ СЛУЖБА
ПО ИНТЕЛЛЕКТУАЛЬНОЙ СОБСТВЕННОСТИ

(12) ОПИСАНИЕ ПОЛЕЗНОЙ МОДЕЛИ К ПАТЕНТУ

(21)(22) Заявка: 2017101469, 17.01.2017

(24) Дата начала отсчета срока действия патента:
17.01.2017Дата регистрации:
14.04.2017

Приоритет(ы):

(22) Дата подачи заявки: 17.01.2017

(45) Опубликовано: 14.04.2017 Бюл. № 11

Адрес для переписки:

360030, г. Нальчик, пр. Ленина, 1в, ФГБОУ ВО
Кабардино-Балкарский ГАУ, НИС, патентный
отдел, Дударовой Ф.Т.

(72) Автор(ы):

Шомахов Лев Аслангериевич (RU),
Полищук Евгений Александрович (RU),
Апажев Аслан Каральбиевич (RU),
Егожев Артур Мухамедович (RU),
Шекихачев Юрий Ахметханович (RU),
Егожев Аскер Артурович (RU)

(73) Патентообладатель(и):

Федеральное государственное бюджетное
образовательное учреждение высшего
образования "Кабардино-Балкарский
государственный аграрный университет им.
В.М. Кокова" (ФГБОУ ВО
Кабардино-Балкарский ГАУ) (RU)(56) Список документов, цитированных в отчете
о поиске: SU 312571 A1, 31.08.1971. SU
1443842 A1, 15.12.1988. RU 164780 U1,
20.09.2016. RU 157023 U1, 20.11.2015. RU
2265984 C2, 20.12.2005.

(54) КОСИЛКА ОКАШИВАЮЩАЯ

(57) Реферат:

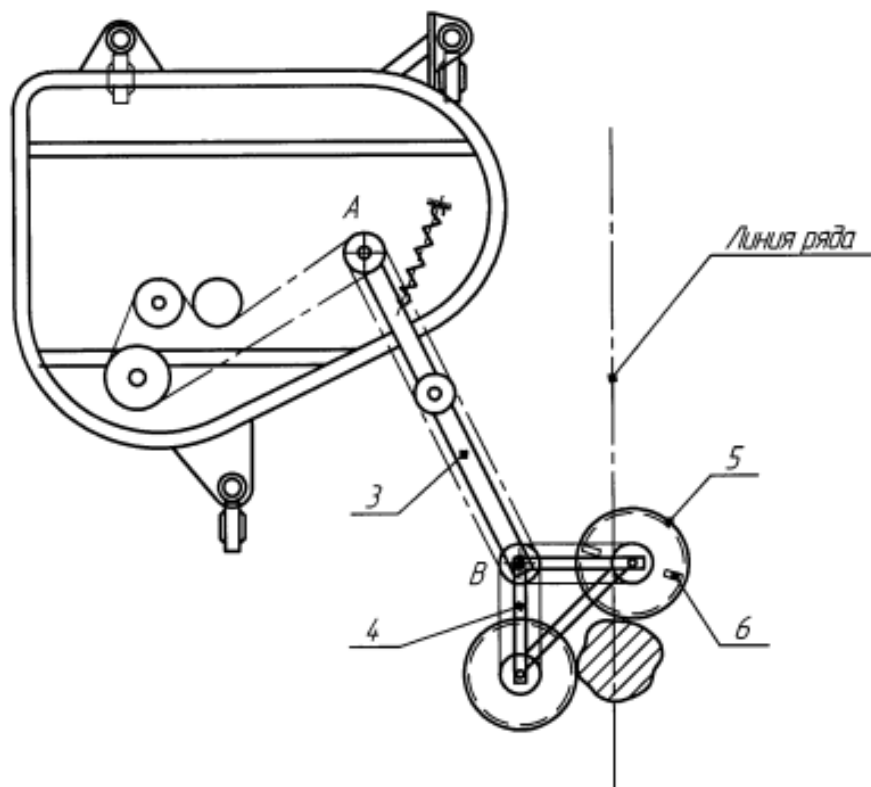
Полезная модель относится к области сельскохозяйственного машиностроения, в частности к косилкам.

Целью полезной модели является обеспечение полного скашивания растительности вокруг штамба дерева за один проход агрегата.

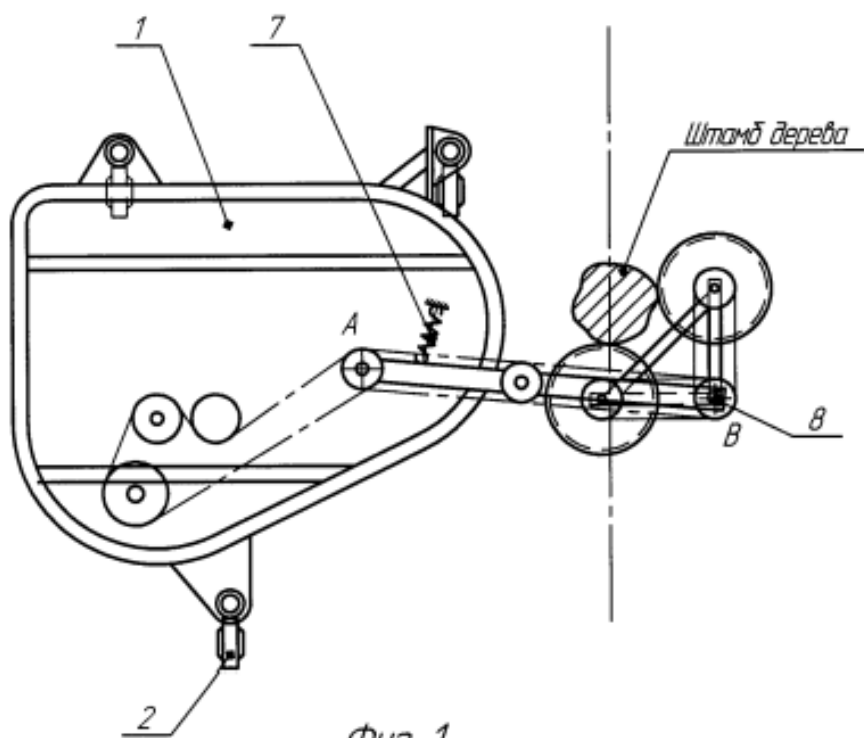
Поставленная цель достигается тем, что выдвижная секция выполнена в виде шарнирно соединенного с основной рамой косилки рычага,

на консоли которого шарнирно установлена поворотная планка с размещенными на ней отбойными колесами и рабочими органами.

Расположение рабочих органов выдвижной секции на поворотной планке позволяет рабочим органам полностью обойти штамп дерева, чем обеспечивается полное скашивание растительности вокруг штамба дерева за один проход агрегата.



Фиг. 2



Фиг. 1