

РОССИЙСКАЯ ФЕДЕРАЦИЯ



ПАТЕНТ

НА ПОЛЕЗНУЮ МОДЕЛЬ

№ 168218

КОМБИНИРОВАННЫЙ ПОЧВООБРАБАТЫВАЮЩИЙ АГРЕГАТ

Патентообладатель: *Федеральное государственное бюджетное образовательное учреждение высшего образования Кабардино-Балкарский государственный аграрный университет им. В.М. Кокова (ФГБОУ ВО Кабардино-Балкарский ГАУ) (RU)*

Авторы: *см. на обороте*

Заявка № 2016125675

Приоритет полезной модели 27 июня 2016 г.

Дата государственной регистрации в

Государственном реестре полезных

моделей Российской Федерации 24 января 2017 г.

Срок действия исключительного права

на полезную модель истекает 27 июня 2026 г.

*Руководитель Федеральной службы
по интеллектуальной собственности*

Г.П. Ильев





ФЕДЕРАЛЬНАЯ СЛУЖБА
ПО ИНТЕЛЛЕКТУАЛЬНОЙ СОБСТВЕННОСТИ

(12) ОПИСАНИЕ ПОЛЕЗНОЙ МОДЕЛИ К ПАТЕНТУ

(21)(22) Заявка: 2016125675, 27.06.2016

(24) Дата начала отсчета срока действия патента:
27.06.2016Дата регистрации:
24.01.2017

Приоритет(ы):

(22) Дата подачи заявки: 27.06.2016

(45) Опубликовано: 24.01.2017 Бюл. № 3

Адрес для переписки:

360030, г. Нальчик, пр. Ленина, 1в, Кабардино-
Балкарский ГАУ, НИС, Дударовой Ф.Т.

(72) Автор(ы):

Апажев Аслан Каральбиевич (RU),
Хажметов Луан Мухажевич (RU),
Шекихачев Юрий Ахметханович (RU),
Ашибокков Джагафар Умарович (RU),
Ашабоков Хачим Хазраилович (RU),
Полищук Евгений Александрович (RU),
Хажметова Алина Лиуановна (RU),
Фоменко Сергей Александрович (RU)

(73) Патентообладатель(и):

Федеральное государственное бюджетное
образовательное учреждение высшего
образования Кабардино-Балкарский
государственный аграрный университет им.
В.М. Кокова (ФГБОУ ВО
Кабардино-Балкарский ГАУ) (RU)(56) Список документов, цитированных в отчете
о поиске: RU 125014 U1, 27.02.2013. RU 61074
U1, 27.02.2007. RU 145911 U1, 27.09.2014. RU
2301512 C1, 27.06.2007.

(54) КОМБИНИРОВАННЫЙ ПОЧВООБРАБАТЫВАЮЩИЙ АГРЕГАТ

(57) Реферат:

Полезная модель относится к сельскому хозяйству, в частности к комбинированным почвообрабатывающим агрегатам, применяемым для подготовки почв к посеву, и может быть использована для вспашки почвы, измельчения крупных почвенных глыб, комков, растительных остатков с выравниванием поверхности почвы в фермерских и крестьянских хозяйствах.

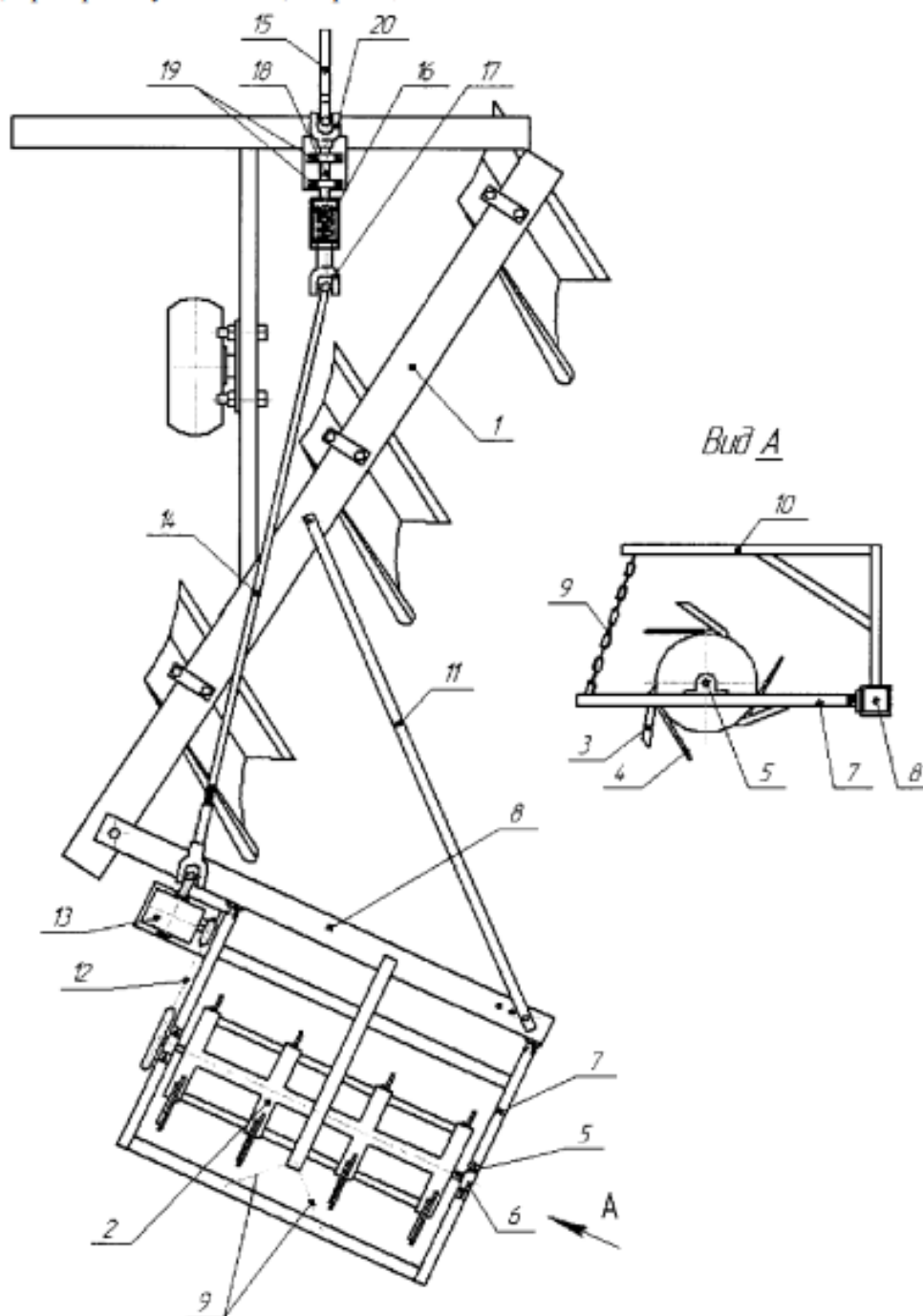
Технический результат предлагаемой полезной модели сводится к подготовке почвы к посеву за один проход агрегата, повышению производительности, снижению металлоемкости и энергозатрат.

Сущность предлагаемой полезной модели заключается в следующем. Измельчитель выполнен в виде цилиндрического барабана с вырезами на его поверхности, образующими секции измельчителя, жестко соединенные между собой и расположенные с шагом 35 см относительно друг друга, при этом на

цилиндрической поверхности секции измельчителя жестко установлены три режущие и три ударные ножа, причем режущие ножи изготовлены из рессорной стали длиной 30 см, а ударные ножи выполнены из металлических прутков длиной 30 см и размещены относительно друг друга под углом 70°, при этом секции измельчителя жестко соединены с валом, выходные концы которого установлены на раме с возможностью вращения по часовой стрелке вокруг своей оси, а рама прикреплена к несущей балке, которая соединена с рамой плуга с возможностью перемещения в горизонтальной плоскости, при этом измельчитель установлен на раме с возможностью регулирования глубины вхождения режущих и ударных ножей в почву и снабжен механизмом привода от ВОМ трактора. Механизм привода с передаточным отношением 1...2 выполнен в виде цепной передачи, конического редуктора, телескопического и ведущего карданных валов

и предохранительного механизма, при этом один конец предохранительного механизма посредством крестовины связан с телескопическим карданным валом, а другой его конец через промежуточный вал, опирающегося на

две опорные подшипники качения, крестовину и ведущий карданный вал соединен с ВОМ трактора. Измельчитель установлен под углом 75...80°, относительно рамы плуга.



Фиг.1

RU 168218 U1

RU 168218 U1