

РОССИЙСКАЯ ФЕДЕРАЦИЯ



**ПАТЕНТ**

НА ИЗОБРЕТЕНИЕ

№ 2569828

**СПОСОБ ВОЗВЕДЕНИЯ ПРИБРЕЖНОГО КРЕПЛЕНИЯ ИЗ  
ФАШИН БИОПОЗИТИВНОЙ КОНСТРУКЦИИ**

Патентообладатель(ли): *Общество с ограниченной ответственностью "Инновационный центр биопозитивных технологий "ЭКОБЕРЕГ" (ООО ИЦ "ЭКОБЕРЕГ") (RU), Федеральное государственное бюджетное образовательное учреждение высшего профессионального образования Кабардино-Балкарский государственный аграрный университет им. В.М. Кокова (ФГБОУ ВПО КБГАУ) (RU)*

Автор(ы): *см. на обороте*

Заявка № 2014123252

Приоритет изобретения 06 июня 2014 г.

Зарегистрировано в Государственном реестре изобретений Российской Федерации 02 ноября 2015 г.

Срок действия патента истекает 06 июня 2034 г.

*Руководитель Федеральной службы  
по интеллектуальной собственности*

 Г.П. Ивлиев



Автор(ы): *Курбанов Салигаджи Омарович (RU), Созаев Ахмед  
Абдулкеримович (RU), Дулаева Дзерасса Владиславовна (RU)*



ФЕДЕРАЛЬНАЯ СЛУЖБА  
Ю ИНТЕЛЛЕКТУАЛЬНОЙ СОБСТВЕННОСТИ

(12) **ФОРМУЛА ИЗОБРЕТЕНИЯ К ПАТЕНТУ РОССИЙСКОЙ ФЕДЕРАЦИИ**

(21)(22) Заявка: 2014123252/13, 06.06.2014

(24) Дата начала отсчета срока действия патента:  
06.06.2014

Приоритет(ы):

(22) Дата подачи заявки: 06.06.2014

(45) Опубликовано: 27.11.2015 Бюл. № 33

(56) Список документов, цитированных в отчете о  
поиске: RU 2398930 C1, 10.09.2010. RU 2321702  
C2, 10.04.2008. RU 2212497 C2, 20.09.2003. GB  
1216889 A, 23.12.1970. US 4096701 A, 27.06.1978.

Адрес для переписки:

360030, КБР, г. Нальчик, пр-кт Ленина, 1В,  
КБГАУ, Апажеву А.К.

(72) Автор(ы):

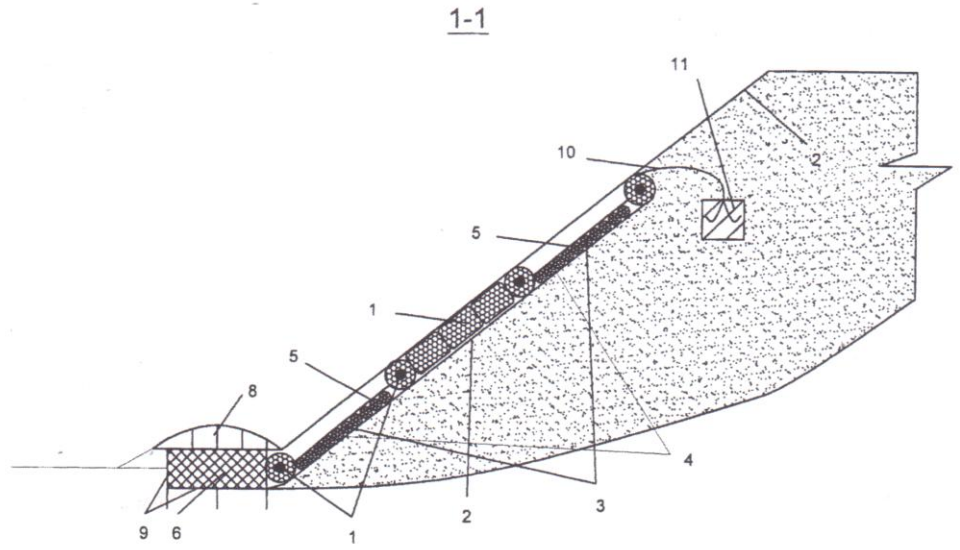
Курбанов Салигаджи Омарович (RU),  
Созаев Ахмед Абдулкеримович (RU),  
Дулаева Дзерасса Владиславовна (RU)

(73) Патентообладатель(и):

Общество с ограниченной ответственностью  
"Инновационный центр биопозитивных  
технологий "ЭКОБЕРЕГ" (ООО ИЦ  
"ЭКОБЕРЕГ") (RU),  
Федеральное государственное бюджетное  
образовательное учреждение высшего  
профессионального образования Кабардино-  
Балкарский государственный аграрный  
университет им. В.М. Кокова (ФГБОУ ВПО  
КБГАУ) (RU)RU  
2 569 828  
C 1(54) **СПОСОБ ВОЗВЕДЕНИЯ ПРИБРЕЖНОГО КРЕПЛЕНИЯ ИЗ ФАШИН БИОПОЗИТИВНОЙ  
КОНСТРУКЦИИ**(57) **Формула изобретения**

1. Способ возведения крепления прибрежного откоса из тяжелых фашии и гибких тюфяков, отличающийся тем, что на откосе тяжелые фашины укладывают продольными и поперечными полосами с образованием квадратных или прямоугольных клеток, разных размеров от 1 до 2,5 м, причем тяжелые фашины связывают между собой с помощью металлических нержавеющих сеток и проволок, а внутри клеток в основание укладывают и прикрепляют к тяжелым фашинам полимерную сетку, сверху которой в один слой укладывают легкие фашины плотными рядами, обтянутыми сверху габионной сеткой, которую прикрепляют к откосу и тяжелым фашинам.

2. Способ возведения крепления прибрежного откоса по п. 1, отличающийся тем, что в основание откоса на определенном расстоянии друг от друга укладывают габионные тюфяки призматической формы и прикрепляют к тяжелым фашинам откосного крепления, сверху габионных тюфяков устраивают арматурный решетчатый каркас сегментной формы и прикрепляют к прямоугольным кольцам, обтянутым вокруг габионных тюфяков на расстоянии друг от друга, при этом арматурный каркас со стороны откоса с помощью тросов или арматурных проволок местами прикрепляют к анкерам, которые устраивают в откосе выше крепления и на расстоянии друг от друга.



Фиг.1

RU 2569828 C1

Изобретение относится к гидротехническому строительству и может быть использовано в качестве природоохранных, берегоукрепительных сооружений в размываемых в прибрежных зонах рек и каналов.

Известен способ крепления прибрежных откосов из тяжелых фашин [1], состоящих из грунтового крупнозернистого заполнителя и хворостяной оболочки, выполненных цилиндрической формы диаметром 0,6-1,0 м, и перевязанных мягкой проволокой в нескольких местах. Основными недостатками данного технического решения являются:

- ненадежность и короткий срок службы;
- сложность и трудоемкость изготовления и монтажа;
- невозможность их использования при больших скоростях потока (более 1,5-2 м/с);
- слабая зарастаемость и биопозитивность конструкции.

Относительно близким техническим решением является способ возведения откосного крепления из фашин биопозитивной конструкции, включающий послойно уложенные ряды легких и тяжелых фашин, усиленных сверху и снизу металлической сеткой, прикрепленной к анкерам [2]. Основными недостатками данного технического решения являются низкая эффективность работы при возможных подмывах русла и высокая материалоемкость конструкции.

Цель изобретения - повышение эффективности работы и снижения материалоемкости откосного крепления. Указанная цель достигается тем, что в способе возведения прибрежного крепления биопозитивной конструкции, включающем укладку вдоль берегового откоса послойно уложенные ряды легких и тяжелых фашин, на откосе тяжелые фашины укладывают продольными и поперечными полосами с образованием квадратных или прямоугольных клеток, разных размеров от 1 до 2,5 м, причем тяжелые фашины связывают между собой с помощью металлических нержавеющих сеток и проволок, а внутри клеток в основание укладывают и прикрепляют к тяжелым фашинам полимерную сетку, сверху которой в один слой укладывают плотными рядами легкие фашины, обтянутыми сверху габионной сеткой, которую прикрепляют к откосу и тяжелым фашинам. В основание откоса на определенном расстоянии друг от друга укладывают габионные тюфяки призматической формы и прикрепляют к тяжелым фашинам откосного крепления, сверху габионных тюфяков устраивают арматурный решетчатый каркас сегментной формы и прикрепляют к прямоугольным кольцам, обтянутым вокруг габионных тюфяков на расстоянии друг от друга. При этом арматурный каркас с помощью тросов или арматурных проволок местами прикрепляют к анкерам, которые устраивают в откосе выше крепления и на расстоянии друг от друга. На фиг. 1 показано поперечное сечение берегозащитного сооружения с прибрежным креплением биопозитивной конструкции; на фиг. 2 - то же самое в плане; на фиг. 3 - арматурный решетчатый каркас; на фиг. 4 - тяжелая фашина, на фиг. 5 - легкая фашина из камыша; на фиг. 6 - габионный тюфяк.

Прибрежное крепление биопозитивной конструкции состоит из тяжелых фашин 1, уложенных продольными и поперечными полосами с образованием квадратных или прямоугольных клеток на спланированный откос 2, легких фашин 3, уложенных внутри клеток на полимерную сетку 4, обтянутыми сверху габионной сеткой 5. В основание прибрежного откоса на определенном расстоянии друг от друга уложены габионные тюфяки 6, состоящие из легких фашин 3 и полимерных гофрированных труб 7, уложенных послойно внутри габионной сетчатой коробки призматической формы. Сверху габионных тюфяков 6 устроен арматурный решетчатый каркас 8 сегментной формы и прикреплен к прямоугольным кольцам 9, обтянутым вокруг габионных тюфяков 6. При этом арматурный каркас 8 с помощью тросов или арматурных проволок

10 местами прикреплен к анкерам 11, которые устроены в откосе выше крепления. Сверху арматурного каркаса 8 и габионных тюфяков 6 устроена насыпь из местного грунта.

5 Способ возведения откосного крепления биопозитивной конструкции из фашин осуществляется и работает следующим образом.

По предлагаемому способу заранее заготавливаются легкие фашины 3 из сухого камыша и тяжелые фашины 1 из грунтового заполнителя и гибкой сетчатой оболочки. После планируется откос 2, намечаются места устройства анкеров 9 чуть выше верхней линии крепления, разрабатываются ямы глубиной 0,5-0,7 м, устраиваются опалубки с  
10 установкой анкеров, заливается бетон (М-100). После набора прочности бетона заравнивается откос 2 и разбивается на карты укладки тяжелых фашин 1 взаимно перпендикулярными полосами с образованием квадратных или прямоугольных клеток, разных размеров от 1 до 2,5 м, причем тяжелые фашины 1 связывают между собой с помощью металлических нержавеющих проволок и сеток. Далее внутри каждой клетки  
15 в основании по всей ширине растягивают и прикрепляют к тяжелым фашинам 1 полимерную сетку 4, сверху которой в один слой укладывают плотными рядами легкие фашины 3, обтянутыми сверху габионной сеткой 5, которую прикрепляют к откосу 2 и тяжелым фашинам 1. В основание откоса на определенном расстоянии друг от друга укладывают габионные тюфяки 6 призматической формы и прикрепляют к тяжелым  
20 фашинам 1 откосного крепления, сверху габионных тюфяков устраивают арматурный решетчатый каркас 8 сегментной формы и прикрепляют к прямоугольным кольцам 9, обтянутым вокруг габионных тюфяков 6 на расстоянии друг от друга. При этом арматурный каркас 8 с помощью тросов или арматурных проволок 10 местами прикрепляют к анкерам 11, которые устраивают в откосе выше крепления и на  
25 расстоянии друг от друга. После завершения монтажа тяжелых фашин 1 желательно их поливать водой, особенно места расположения мешков с растительным грунтом, чтобы быстрее заросли семена растений и развилась их корневая система.

В процессе эксплуатации гидродинамические нагрузки паводкового потока будут  
30 рассредоточиваться и частично гаситься из-за гибкости и мягкой ячеистой формы предлагаемого крепления. При этом часть струи прибрежного потока проходит через фашины в тело откоса и обратно из откоса в реку без возникновения опасных фильтрационных деформаций под креплением и в грунтах откоса. Расположение легких фашин 1 нормально (перпендикулярно) к направлению обратного фильтрационного потока предотвращает возможные фильтрационные деформации подстилающих грунтов  
35 (механическую суффозию, контактный размыв и др.). Сухой камыш, из чего сделаны легкие фашины, является хорошим дренирующим материалом. Ячеистое и полосообразное расположение тяжелых фашин 1 на откосе обеспечивает частичное гашение избыточной энергии потока реки, а также равномерное распределение гидродинамических нагрузок потока вдоль крепления. Фашинное крепление работает  
40 и как защитное крепление, и как дренаж. При размыве русла ниже низа крепления нижняя часть крепления из габионных тюфяков 6 и арматурного решетчатого каркаса 8 будет опускаться под действием собственной силы тяжести в образовавшуюся воронку размыва и произойдет натяжение арматурных проволок или тросов 10. В случае максимально возможного размыва русла нижняя часть крепления из габионных тюфяков  
45 6 и арматурного решетчатого каркаса 8 будет лежать по линии естественного угла трения, и при этом сползание крепления не будет происходить, только сильнее будут натянуты крепежные проволоки (или тросы) 10. И в вертикальном положении данное крепление сохраняет свою форму и устойчивость на откосе. Вместе с тем габионные

тюдфяки 6 из легких фашии 3 и гофрированных полимерных труб 7 в воде создают дополнительную подъемную силу, которая уменьшает нагрузки на проволоки 10. Одновременно в плодородном грунте и во влажной среде происходит быстрое зарастание семян растений и развитие их корневой системы. В результате через фашинное крепление будут расти и трава, и кустарники. С каждым годом, по мере зарастания и развития корневой системы трав и кустарников в теле крепления и откоса (берега или дамбы), устойчивость и прочность сооружения будут повышаться. В результате крепление еще сильнее будет укрепляться и сливаться с естественным ландшафтом прибрежной зоны. При этом создаются и благоприятные условия для миграции и размножения рыб на участках рек вдоль прибрежного крепления, где густые заросли растений создают застойные зоны воды. Как известно, малки рыб питаются личинками насекомых, находящихся в зеленых растениях вдоль уреза воды.

Использование сухого камыша в легких и тяжелых фашинах обеспечивает не только водопроницаемость и гибкость конструкции, но и способствует сохранению влаги в теле крепления в течение длительного времени, что создает хорошие условия для прорастания растений и из плодородного грунта в мешках 4. Со временем все крепление из фашии полностью зарастет травой и кустарниками и через несколько лет все фашинное крепление превратится в сплошную дерновку, проросшую ветвями растений вверх и корнями вниз и вширь.

Таким образом, гибкое откосное крепление, возведенное с предлагаемым способом, превращается в биопозитивное крепление, которое не вносит помех в круговорот веществ и энергии, помогает развитию природы и включается в экосистему реки, воспринимается природой как родственник ей элемент.

Способ возведения прибрежного крепления из фашии биопозитивной конструкции предназначен для инженерной и природоохранной защиты прибрежных зон рек на их предгорных и равнинных участках, где средние скорости паводковых потоков не превышают 2,5-3,0 м/с.

Наиболее эффективно может быть использован этот способ на равнинных и труднодоступных участках малых рек.

Источники информации

1. Алтунии С.Т. Регулирование русел. - М.: «Сельхозиздат», 1962, 352 с.

2. Патент на изобретение №2398930, E02B 3/12. Способ возведения откосного крепления из фашии биопозитивной конструкции / Курбанов С.О., М., 2010.

#### Формула изобретения

1. Способ возведения крепления прибрежного откоса из тяжелых фашии и гибких тюдфяков, отличающийся тем, что на откосе тяжелые фашины укладывают продольными и поперечными полосами с образованием квадратных или прямоугольных клеток, разных размеров от 1 до 2,5 м, причем тяжелые фашины связывают между собой с помощью металлических нержавеющих сеток и проволок, а внутри клеток в основание укладывают и прикрепляют к тяжелым фашинам полимерную сетку, сверху которой в один слой укладывают легкие фашины плотными рядами, обтянутыми сверху габионной сеткой, которую прикрепляют к откосу и тяжелым фашинам.

2. Способ возведения крепления прибрежного откоса по п.1, отличающийся тем, что в основание откоса на определенном расстоянии друг от друга укладывают габионные тюдфяки призматической формы и прикрепляют к тяжелым фашинам откосного крепления, сверху габионных тюдфяков устраивают арматурный решетчатый каркас сегментной формы и прикрепляют к прямоугольным кольцам, обтянутым вокруг

габионных тюфяков на расстоянии друг от друга, при этом арматурный каркас со стороны откоса с помощью тросов или арматурных проволок местами прикрепляют к анкерам, которые устраивают в откосе выше крепления и на расстоянии друг от друга.

5

10

15

20

25

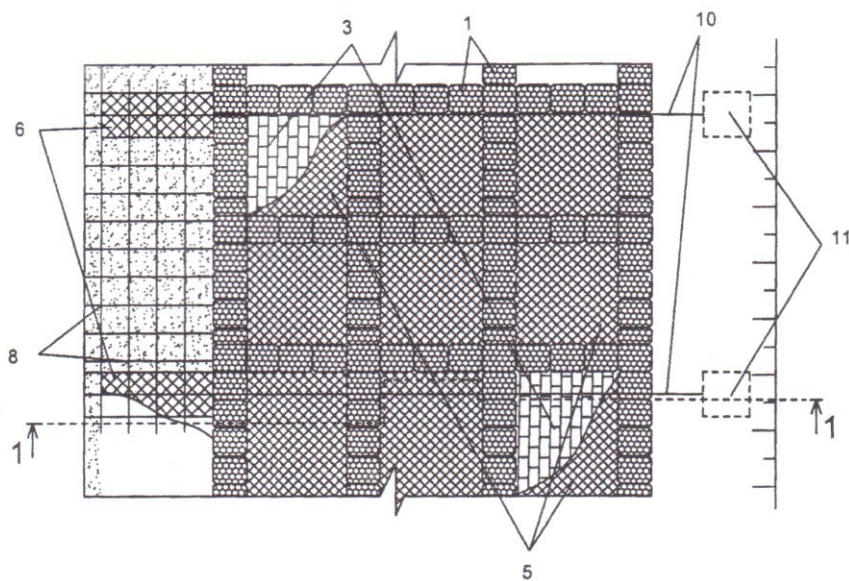
30

35

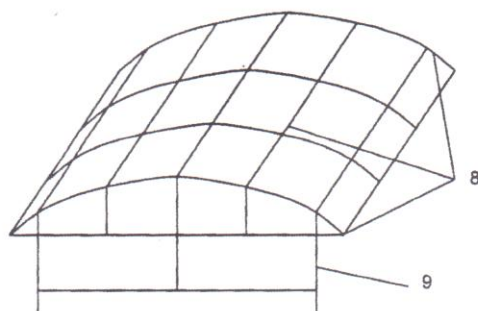
40

45

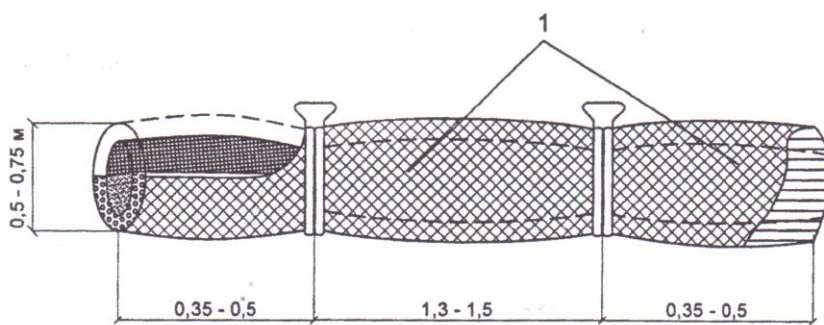




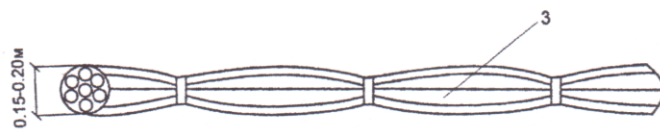
Фиг. 2



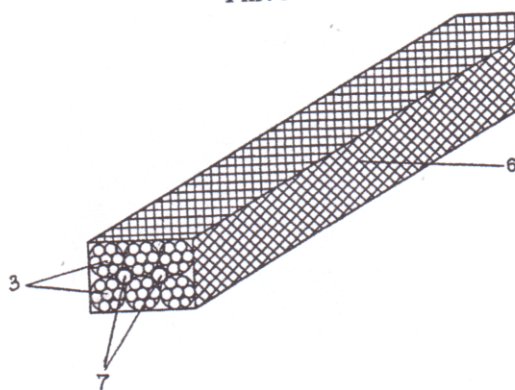
Фиг. 3



Фиг. 4



Фиг. 5



Фиг. 6