

---

МИНИСТЕРСТВО СЕЛЬСКОГО ХОЗЯЙСТВА РФ

ФЕДЕРАЛЬНОЕ ГОСУДАРСТВЕННОЕ БЮДЖЕТНОЕ ОБРАЗОВАТЕЛЬНОЕ  
УЧРЕЖДЕНИЕ ВЫСШЕГО ОБРАЗОВАНИЯ «КАБАРДИНО-БАЛКАРСКИЙ  
ГОСУДАРСТВЕННЫЙ АГРАРНЫЙ УНИВЕРСИТЕТ ИМЕНИ В.М. КОКОВА»

---

МЕЖДУНАРОДНАЯ НАУЧНО-ПРАКТИЧЕСКАЯ  
КОНФЕРЕНЦИЯ

**«НАУКА, ОБРАЗОВАНИЕ И БИЗНЕС:**

**НОВЫЙ ВЗГЛЯД ИЛИ СТРАТЕГИЯ**

**ИНТЕГРАЦИОННОГО ВЗАИМОДЕЙСТВИЯ»**,

посвященная 80-летию со дня рождения первого Президента  
Кабардино-Балкарской Республики Валерия Мухамедовича Кокова

г. Нальчик, Кабардино-Балкарский ГАУ  
14 – 15 октября 2021

## **ЧАСТЬ 2**

INTERNATIONAL SCIENTIFIC-PRACTICAL  
CONFERENCE

**«SCIENCE, EDUCATION AND BUSINESS:**

**A NEW VIEW OR STRATEGY**

**FOR INTEGRATION INTERACTION»**,

Dedicated to the 80<sup>th</sup> anniversary of Kokov Valery Mukhamedovich  
the first president of Kabardino-Balkar Republic

Nalchik, Kabardino-Balkarian SAU  
14 – 15 October 2021

#### **ПРОГРАММНЫЙ КОМИТЕТ КОНФЕРЕНЦИИ:**

**Апажев Аслан Каральбиевич** – д-р. техн. наук, ректор Кабардино-Балкарского ГАУ, председатель Программного комитета (Россия, Нальчик)

**Аллаярова Анжела Сабитовна** – канд. филос. наук, визитинг-лектор РАНХиГС при Президенте РФ (г. Москва), преподаватель Школы MBA, Федеральный эксперт молодежных проектов ФАДМ, эксперт ОПРФ, вице-президент ассоциации «Талантливая молодежь» (Россия, Москва)

**Гварамия Алеко Алексеевич** – д-р ф.-м. наук, академик, ректор Государственного абхазского университета (Абхазия)

**Даваасурэн Авирмэд** – д-р экон. наук, профессор, заведующий отделом региональной экономики и международных организаций Института Международных исследований Академии Наук Монголии (Монголия, Улан-Батор)

**Джафаров Ибрагим Гасан оглы** – д-р с.-х. наук, профессор, ректор Азербайджанского государственного аграрного университета, член-корреспондент НАНА (Азербайджан)

**Зоран Чекеревац** – д-р техн. наук, профессор Университета «МБ» (Сербия, Белград)

**Исмаилов Вюгар Агамусаевич** – канд. экон. наук, доцент, проректор по учебной работе Азербайджанского Технологического Университета (Азербайджан, Гянджа)

**Мамедов Захид Фаррух** – д-р экон. наук, профессор, директор департамента организации и управления научной деятельностью Азербайджанского государственного экономического университета (Азербайджан, Баку), профессор университета «ISIK» (Турция)

**Пархоменко Юлия Викторовна** – Председатель Кабардино-Балкарского Регионального отделения ООО «Деловая Россия», исполнительный директор ЗАО «Абрау-Дюрсо» (Россия, Нальчик)

**Пшиншев Казбек Галимович** – руководитель УФАС России по КБР (Россия, Нальчик)

**Савцова Анна Валерьевна** – д-р экон. наук, профессор, и.о. заместителя директора института экономики и управления по научной работе Северо-Кавказского Федерального университета (Россия, Ставрополь)

**Тюпаков Константин Эдуардович** – д-р экон. наук, декан экономического факультета Кубанского государственного аграрного университета (Россия, Краснодар)

**Фисинин Владимир Иванович** – д-р с.-х. наук, профессор, академик РАН (Россия)

**Хубаев Тамерлан Алексеевич** – д-р экон. наук, профессор, директор Владикавказского филиала Финансового университета при Правительстве России (Россия, РСО-Алания, г. Владикавказ)

**Шалаша Заур Иванович** – д-р экон. наук, профессор, академик АНА, директор Института экономики и права Академии наук Абхазии (Абхазия, Сухум)

**Шогенов Юрий Хасанович** – д-р техн. наук, профессор, член-корреспондент РАН (Россия)

#### **ОРГАНИЗАЦИОННЫЙ КОМИТЕТ КОНФЕРЕНЦИИ:**

**Абдулхаликов Р. З.** – канд. с.-х. наук, доцент, проректор по научно-исследовательской работе Кабардино-Балкарского ГАУ, председатель Оргкомитета (Россия, Нальчик)

**Зумакулова Ф. С.** – канд. экон. наук, доцент, зам. декана по НИР факультета «Экономика и управление» Кабардино-Балкарского ГАУ заместитель председателя Оргкомитета (Россия, Нальчик)

**Аликаева М. В.** – д-р экон. наук, профессор Кабардино-Балкарского государственного университета имени Х.М. Бербекова (Россия, Нальчик)

**Балкизов А. Б.** – канд. техн. наук, доцент, декан факультета строительства и землеустройства Кабардино-Балкарского ГАУ (Россия, Нальчик)

**Гаджиева Н. А.** – канд. экон. наук, доцент, декан экономического факультета Азербайджанского Технологического Университета (Азербайджан, Гянджа)

**Жангоразова Ж. С.** – д-р экон. наук, профессор, Кабардино-Балкарский ГАУ (Россия, Нальчик)

**Коков Н.С.** – канд. экон. наук, доцент, декан факультета «Экономика и управление» Кабардино-Балкарского ГАУ (Россия, Нальчик)

**Кумахова А. В.** – заместитель руководителя УФАС России по КБР (Россия, Нальчик)

**Минева О. К.** – д-р экон. наук, профессор, руководитель ПО «НОЦ Каспий» ФГБОУ ВО «Астраханский государственный университет» (Россия, Астрахань)

**Пригода Л. В.** – д-р экон. наук, зав.кафедрой финансов и кредита Майкопского государственного технологического университета (Россия, Майкоп)

**Тарчоков Т. Т.** – д-р. с.-х. наук, профессор, декан факультета ветеринарной медицины и биотехнологии Кабардино-Балкарского ГАУ (Россия, Нальчик)

**Теммиев М. И.** – канд. биол. наук, доцент, декан агрономического факультета Кабардино-Балкарского ГАУ (Россия, Нальчик)

**Тлупов Т. Х.** – канд. биол. наук, доцент, декан торгово-технологического факультета Кабардино-Балкарского ГАУ (Россия, Нальчик)

**Шекихачев Ю. А.** – д-р. техн. наук, профессор, декан факультета механизации и электроснабжения предприятий Кабардино-Балкарского ГАУ (Россия, Нальчик)

НАУКА, ОБРАЗОВАНИЕ И БИЗНЕС: НОВЫЙ ВЗГЛЯД ИЛИ СТРАТЕГИЯ ИНТЕГРАЦИОННОГО ВЗАИМОДЕЙСТВИЯ // Сборник научных трудов по материалам Международной научно-практической конференции, посвященной 80-летию со дня рождения первого Президента Кабардино-Балкарской Республики Валерия Мухамедовича Кокова. – Нальчик: ФГБОУ ВО Кабардино-Балкарский ГАУ, 2021. – Часть 2. – 392 с.

# ОГЛАВЛЕНИЕ

## С Е К Ц И Я 6

### ИННОВАЦИОННЫЕ ТЕХНОЛОГИИ В ЖИВОТНОВОДСТВЕ И РАСТЕНИЕВОДСТВЕ

Ахметова М.А., Диданова Е.Н. БИОМЕТРИЧЕСКИЕ ПОКАЗАТЕЛИ РАСТЕНИЙ ЯРОВОГО ГОРОХА В ЗАВИСИМОСТИ ОТ СПОСОБОВ ОСНОВНОЙ ОБРАБОТКИ ПОЧВЫ И УДОБРЕНИЙ	7
Ашурбекова Ф.А., Улчибекова Н.А., Ашурбекова К.А. ИЗУЧЕНИЕ ПРОЦЕССА ЭКСТРАКЦИИ ВИТАМИНОВ ИЗ ЯГОД БУЗИНЫ ЧЕРНОЙ	10
Ашурбекова Т.Н., Ашурбеков А.А., Ашурбекова А.А., Алибалаева Л.И. ИННОВАЦИИ В СИСТЕМЕ ЗАЩИТЫ РАСТЕНИЙ	13
Аюпов Д.С., Иргалина Р.Ш., Курмашева Н.Г. УРОЖАЙНОСТЬ И КАЧЕСТВО ЗЕРНА ЯРОВОЙ ПШЕНИЦЫ ПРИ ПРИМЕНЕНИИ УДОБРЕНИЙ СЕРИИ ИЗАГРИ	17
Баймишев Р.Х., Быков Е.С. МЯСНАЯ ПРОДУКТИВНОСТЬ БЫЧКОВ МОЛОЧНЫХ ПОРОД ПРИ ПРОИЗВОДСТВЕ КОНСЕРВОВ МЯСНЫХ «ГОВЯДИНА ТУШЕНАЯ ВЫСШИЙ СОРТ»	20
Блинова О.А., Праздничкова Н.В., Кузьмина С.П. ПРИГОДНОСТЬ МУКИ ИЗ СЕМЯН СОИ ПРИ ПРОИЗВОДСТВЕ МАКАРОННЫХ ИЗДЕЛИЙ	23
Бобров М.Н. РАЗРАБОТКА МОДЕЛИ ГИДРАВЛИЧЕСКОЙ ФОРСУНКИ ПОСТОЯННОЙ ЦИРКУЛЯЦИИ РАБОЧЕГО РАСТВОРА С ПНЕВМО ЗАТВОРОМ ДЛЯ АЭРОПОНИКИ	27
Вахрушева Т.И. ЭРИЗИПЕЛОИД У СВИНЕЙ: АСПЕКТЫ ПОСТМОРТАЛЬНОЙ ДИАГНОСТИКИ	30
Габаев М.С. ВЛИЯНИЕ СРОКОВ КАСТРАЦИИ БАРАНЧИКОВ КАРАЧАЕВСКОЙ ПОРОДЫ НА ИХ МЯСНУЮ ПРОДУКТИВНОСТЬ	34
Гасараева Х.М., Тарчочков Т.Т. ВЛИЯНИЕ ГЕНЕТИЧЕСКИХ ФАКТОРОВ НА МОЛОЧНУЮ ПРОДУКТИВНОСТЬ КОРОВ	38
Гасараева Х.М., Тарчочков Т.Т. ПРОДУКТИВНЫЕ ОСОБЕННОСТИ КРАСНОГО СТЕПНОГО СКОТА	41
Гукежев В.М., Батырова О.А. РЕСУРСНЫЙ ПОТЕНЦИАЛ РАЗВИТИЯ ЖИВОТНОВОДСТВА В ХОЗЯЙСТВАХ РАЗЛИЧНЫХ ФОРМ СОБСТВЕННОСТИ	45
Гуляжинов И.Х., Шибзухов З.С., Шибзухова З.С., Ахундзада М.Ш. ВЛИЯНИЕ МИНЕРАЛЬНОГО ПИТАНИЯ НА ПРОДУКТИВНОСТЬ САХАРНОЙ КУКУРУЗЫ В УСЛОВИЯХ КБР	49
Дзахмишева И.Ш., Дзуганова М.А. МОДЕРНИЗАЦИЯ И СТИМУЛИРОВАНИЕ ИННОВАЦИОННОГО РАЗВИТИЯ РАСТЕНИЕВОДСТВА	52
Долгошева Е.В., Сухова И.В. ПРОБЛЕМА СЕЗОННОСТИ ПРОИЗВОДСТВА И РАЦИОНАЛЬНОЙ ПЕРЕРАБОТКИ МОЛОКА – СЫРЬЯ В УСЛОВИЯХ КРЕСТЬЯНСКО-ФЕРМЕРСКОГО ХОЗЯЙСТВА	56
Жемухова О.А., Шахмурзов М.М., Кожочков М.К., Кудяев Т.Р. ЭФФЕКТИВНОСТЬ ПРИРОДНОГО ПРОБИОТИКА ПРИ МИКСТИНВАЗИЯХ ПТИЦ	61
Заболоцкая Т.В., Штауфен А.В., Волков М.Ю. ВЛИЯНИЕ СПОРООБРАЗУЮЩИХ АЭРОБНЫХ БАКТЕРИЙ НА МИНЕРАЛЬНЫЙ СОСТАВ ПОЧВЫ	64
Земскова Н.Е., Мельникова Е.Н., Серков Л.В. ЭФФЕКТИВНОСТЬ ВОВЛЕЧЕНИЯ АСПИРАНТОВ В ПРЕДПРИНИМАТЕЛЬСКУЮ ДЕЯТЕЛЬНОСТЬ	66
Кагермазов Ц.Б., Кожочков М.К., Арамисов А.М., Кудяев Т.Р. ОРГАНИЗАЦИОННО-ЭКОНОМИЧЕСКИЕ ОСНОВЫ РАЗВИТИЯ СЕЛЬСКОХОЗЯЙСТВЕННОЙ КООПЕРАЦИИ	69
Кагермазов Ц.Б., Кожочков М.К., Арамисов А.М., Кудяев Т.Р. ЭКСПОРТНЫЙ ПОТЕНЦИАЛ АГРОПРОМЫШЛЕННОГО КОМПЛЕКСА КАБАРДИНО-БАЛКАРСКОЙ РЕСПУБЛИКИ	74
Кадыкоев Р.Т., Хуранов А.М. БИОТЕХНИЧЕСКИЕ ПРИЕМЫ РЕГУЛЯЦИИ ВОСПРОИЗВОДИТЕЛЬНОЙ ФУНКЦИИ КОБЫЛ	77
Казанчев С.Ч., Унажочков М.Х., Магомедов К.Г., Шибзухова З.С. ВЛИЯНИЕ РАЗЛИЧНЫХ СПОСОБОВ ВЫРАЩИВАНИЯ ПОМЕСНЫХ ЯГНЯТ НА ФОРМИРОВАНИЕ ЕГО МЯСНОЙ ПРОДУКТИВНОСТИ	80
Кишев А.Ю., Шибзухов З.-Г.С., Бербеков К.З., Эржибов А.Х. ВЛИЯНИЕ АГРОТЕХНИЧЕСКИХ ПРИЕМОВ НА УРОЖАЙНОСТЬ И КАЧЕСТВО РЕПЧАТОГО ЛУКА В КАБАРДИНО-БАЛКАРСКОЙ РЕСПУБЛИКЕ	86
Кожяева Дж.К., Казанчев С.Ч., Дышекова В.Ф. АСПЕКТЫ РАЗВИТИЯ АКВАКУЛЬТУРЫ В КАБАРДИНО-БАЛКАРСКОЙ РЕСПУБЛИКЕ	91

Кожоков М.К., Арамисов А.М., Кудяев Т.Р. ПРОБЛЕМЫ ИЗУЧЕНИЯ СИМБИОЦЕНОЗОВ ПТИЦ В СОВРЕМЕННЫХ УСЛОВИЯХ .....	98
Кузнецов И.Ю., Ягудин А.Г. ПЕРСПЕКТИВЫ ВОЗДЕЛЫВАНИЯ РАЗЛИЧНЫХ СОРТОВ АМАРАНТА В УСЛОВИЯХ РЕСПУБЛИКИ БАШКОРТОСТАН .....	100
Кузнецов И.Ю., Ягудин А.Г. НОВЫЙ СОРТ АМАРАНТА «САША» .....	105
Кузьмина С.П., Блинова О.А. Праздничкова Н.В. ИЗМЕНЕНИЕ КАЧЕСТВА И ОСАХАРИВАНИЯ ПИВНОГО СУСЛА СВЕТЛЫХ СОРТОВ ПРИ ПРИМЕНЕНИИ ЯЧМЕННОЙ ПАТОКИ .....	108
Кумахов А.А., Кудяев З.Р. ПОВЫШЕНИЕ УРОЖАЙНОСТИ ЯБЛОНИ НА СКЛОНАХ В ПРЕДГОРЬЯХ ЦЕНТРАЛЬНОЙ ЧАСТИ СЕВЕРНОГО КАВКАЗА .....	112
Макушин А.Н., Сысоев В.Н., Казарина А.В. КАЧЕСТВО МАСЛА ОЛИВКОВОГО В ЗАВИСИМОСТИ ОТ ПРОИЗВОДИТЕЛЯ, ИСПОЛЬЗУЮЩЕГО СОВРЕМЕННЫЕ ТЕХНОЛОГИЧЕСКИЕ ПРОЦЕССЫ И ОБОРУДОВАНИЕ ПИЩЕВЫХ ПРОИЗВОДСТВ .....	115
Маржохова М.Х. ВЛИЯНИЕ АГРОФОНОВ НА КОЛИЧЕСТВЕННЫЕ ПРИЗНАКИ КЛУБЕНЬКОВ НА КОРНЯХ СОИ .....	119
Мамедов Р.Т., Рустамова АЕ., Нагиева А.Б. ВЛИЯНИЕ ПОДСТИЛОЧНЫХ МАТЕРИАЛОВ НА КАЧЕСТВО ПРОДУКТИВНОСТИ БРОЙЛЕРОВ, ВЫРАЩЕННЫХ В ГЯНДЖИНСКО-КАЗАХСКОЙ ЗОНЕ .....	121
Микаилов М.М., Гунашев Ш.А., Халиков А.А., Яникова Э.А., Гулиева А.Т., Рамазанова Д.М. РАСПРОСТРАНЕННОСТЬ БРУЦЕЛЛЕЗНОЙ ИНФЕКЦИИ КРУПНОГО И МЕЛКОГО РОГАТОГО СКОТА В ЮЖНОМ И СЕВЕРО-КАВКАЗСКОМ ФЕДЕРАЛЬНЫХ ОКРУГАХ РФ .....	125
Милюткин В.А. СРАВНИТЕЛЬНАЯ ЭФФЕКТИВНОСТЬ ИННОВАЦИОННЫХ ТЕХНОЛОГИЙ ВНЕСЕНИЯ ЖИДКИХ МИНЕРАЛЬНЫХ УДОБРЕНИЙ КАС ВНУТРИПОЧВЕННО И ПОВЕРХНОСТНО ПО ВЕГЕТИРУЮЩЕЙ ЧАСТИ – ЛИСТЬЯМ СЕЛЬХОЗКУЛЬТУР .....	129
Мухаметзянова Л.Р., Галимов Р.Р., Елисеева К.С., Тимерьянов А.Ш. ВЛИЯНИЕ СНЕГОЗАДЕРЖАНИЯ НА УРОЖАЙНОСТЬ ЗЕРНОВЫХ КУЛЬТУР .....	133
Назранов Х.М., Жерукова А.А., Мудренова З.А., Степанян Е.И. БИОЛОГИЧЕСКИЕ ОСОБЕННОСТИ РОСТА И ПЛОДОНОШЕНИЯ СОРТОВ ЯБЛОНИ НА СКЛОНАХ РАЗНЫХ ЭКСПОЗИЦИЙ .....	135
Назранов Х.М., Ахметов А.М., Маршенкулов А.А. РОСТ И РАЗВИТИЕ МОЛОДОГО САДА В ЗАВИСИМОСТИ ОТ РАЗЛИЧНЫХ СПОСОБОВ СОДЕРЖАНИЯ ПОЧВЫ .....	139
Назранов Х.М., Орзалиева М.Н., Назранов Б.Х., Теммоев А.М. МЕТОДИЧЕСКИЕ РЕКОМЕНДАЦИИ ОПТИМИЗАЦИИ ПАРАМЕТРОВ И РЕЖИМА ДОСВЕЧИВАНИЯ ПРИ ВЫРАЩИВАНИИ КАРТОФЕЛЯ В УСЛОВИЯХ ЗАЩИЩЕННОГО ГРУНТА .....	144
Невзоров В.Н., Кох Ж.А., Мацкевич И.В. СОВЕРШЕНСТВОВАНИЕ ПРОЦЕССА ОТГОНКИ ЭФИРНОГО МАСЛА ИЗ СЕМЯН ЧЕРНОЙ СМОРОДИНЫ .....	148
Погосян А.Р., Коготыжева Л.Р., Шамарина А.В., Тлейншева М.Г., Тарчоков Т.Т., Айсанов З.М. ЭФФЕКТИВНОСТЬ ОТБОРА ВЫСОКОПРОДУКТИВНОГО МОЛОЧНОГО СКОТА НА ОСНОВЕ ЭКСТЕРЬЕРНОЙ ОЦЕНКИ .....	152
Пойда В.Б., Фалынсков Е.М., Збраилов М.А., Гончаров В.Г. УРОЖАЙНОСТЬ И КАЧЕСТВО ЗЕРНА В ЗАВИСИМОСТИ ОТ ПОЛИФУНКЦИОНАЛЬНОГО ПРЕПАРАТА, ПРИМЕНЯЕМОГО ПО ВЕГЕТИРУЮЩИМ РАСТЕНИЯМ ОЗИМОЙ ПШЕНИЦЫ .....	155
Праздничкова Н.В., Блинова О.А., Кузьмина С.П., Сысоев В.Н. ПРИМЕНЕНИЕ МУКИ ОВСЯНОЙ ПРИ ПРОИЗВОДСТВЕ ХЛЕБА ИЗ МУКИ ПШЕНИЧНОЙ ВЫСШЕГО СОРТА .....	159
Расулов А. Р., Бесланеев Б. Б., Ханцев М. М. РАЗМНОЖЕНИЕ ГОЛУБИКИ ОДРЕВЕСНЕВШИМИ ЧЕРЕНКАМИ .....	162
Рябцева Н.А. ЭЛЕМЕНТЫ ИННОВАЦИЙ В ТЕХНОЛОГИИ ВЫРАЩИВАНИЯ ЯРОВОГО ЯЧМЕНЯ	166
Старовойтов В.И., Старовойтова О.А., Манохина А.А. ВЛИЯНИЯ ФИЗИКО-МЕХАНИЧЕСКИХ ПАРАМЕТРОВ ПОЧВЫ НА УРОЖАЙНОСТЬ КАРТОФЕЛЯ .....	168
Тамахина А.Я. ИСПОЛЬЗОВАНИЕ ГЕННО-МОДИФИЦИРОВАННЫХ ОРГАНИЗМОВ В АГРОПРОДОВОЛЬСТВЕННОЙ СФЕРЕ КАК КЛЮЧЕВАЯ ПРОБЛЕМА ПРОДОВОЛЬСТВЕННОЙ И БИОЛОГИЧЕСКОЙ БЕЗОПАСНОСТИ .....	172
Тарчоков А.Т., Абдулхаликов Р.З. ВОСПРОИЗВОДИТЕЛЬНАЯ СПОСОБНОСТЬ КОЗ ЗААНЕНСКОЙ ПОРОДЫ .....	175
Хамокова И.М., Ханиева И.М. МОРФОФИЗИОЛОГИЧЕСКИЕ ОСОБЕННОСТИ КОРНЕВОЙ СИСТЕМЫ РАСТЕНИЙ ПРОСА В ЗАВИСИМОСТИ ОТ ОБРАБОТКИ РЕГУЛЯТОРАМИ РОСТА	179
Ханиева И.М., Бозиев А.Л., Хежева А.А., Бекалдиева Н.М., Тутов А.А. ОСОБЕННОСТИ ПРИМЕНЕНИЯ БИОПРЕПАРАТОВ НА ПОСЕВАХ СОИ .....	182



Ханиева И.М., Бозиев А.Л., Егоров В.П., Одижев А.А., Саболиров А.Р. ЭФФЕКТИВНОСТЬ ПРИМЕНЕНИЯ РЕГУЛЯТОРОВ РОСТА ДЛЯ ПОВЫШЕНИЯ ПРОДУКТИВНОСТИ ГИБРИДОВ ПОДСОЛНЕЧНИКА В КБР .....	185
Шахмурзов М.М., Шевхужев А.Ф., Гетоков О.О. СОВРЕМЕННЫЕ ПРОБЛЕМЫ И ПЕРСПЕКТИВЫ РАЗВИТИЯ МЯСНОГО СКОТОВОДСТВА .....	194
Шевчук Н.И. УРОЖАЙНОСТЬ ОВСА В ЗАВИСИМОСТИ ОТ СТИМУЛЯТОРОВ РОСТА .....	197
Шибзухов З.С., Кишев А.Ю., Шибзухова З.С. Гуляжинов И.Х. ОПТИМИЗАЦИЯ РЕЖИМОВ ОРОШЕНИЯ САХАРНОЙ КУКУРУЗЫ В УСЛОВИЯХ КБР .....	201

## С Е К Ц И Я 7

### СОВРЕМЕННЫЕ ИНЖЕНЕРНЫЕ, ЭНЕРГЕТИЧЕСКИЕ, ЭКОЛОГИЧЕСКИЕ И ТЕХНОЛОГИЧЕСКИЕ АСПЕКТЫ РАЗВИТИЯ АГРАРНОЙ СФЕРЫ

Алоев В.З., Жирикова З.М. ПРИМЕНЕНИЕ УРАВНЕНИЯ КОЛМОГОРОВА-ЕРОФЕЕВА ДЛЯ ПРОГНОЗИРОВАНИЯ ЭКСПЛУАТАЦИОННЫХ СВОЙСТВ ПОЛИМЕРНЫХ МАТЕРИАЛОВ .....	206
Амшочков Б.Х., Балкизов А.Б., Шогенова Ж.Х. О ФОРМЕ СЕЧЕНИЙ РУСЕЛ И РАСХОДАХ ПОТОКА .....	210
Андреев О.П., Тихненко В.Г., Гузалов А.С., Куриленко А.В. К ВОПРОСУ ОБ ОБЕСПЕЧЕНИИ БЕЗОПАСНОСТИ ТРАНСПОРТНЫХ ПРОЦЕССОВ В АПК .....	212
Апажев А.К., Шекихачев Ю.А. ФОРМИРОВАНИЕ ВЫСОКОПРОДУКТИВНЫХ ЭКОЛОГИЧЕСКИ УСТОЙЧИВЫХ АГРАРНЫХ ПРОИЗВОДСТВЕННЫХ СИСТЕМ В УСЛОВИЯХ ИНТЕНСИВНОЙ АНТРОПОГЕННОЙ НАГРУЗКИ .....	216
Апхудов Т.М., Джолабов Ю.Ш. АНАЛИЗ СПОСОБОВ ПЕРЕДАЧИ ЭНЕРГИИ И ПЕРСПЕКТИВЫ ИСПОЛЬЗОВАНИЯ ЭЛЕКТРОДВИГАТЕЛЕЙ ПОВЫШЕННОЙ ЧАСТОТЫ ТОКА ДЛЯ ПРИВОДА РУЧНОГО САДОВОГО ИНСТРУМЕНТА .....	219
Балкарлов Р.А., Балкарлов А.Р. АНАЛИЗ ПРИЦЕПОВ ДЛЯ ТРАНСПОРТИРОВКИ СЕЛЬСКОХОЗЯЙСТВЕННЫХ ГРУЗОВ .....	223
Барагунов А.Б., Кудяев З.Р. ИННОВАЦИОННАЯ ТЕХНОЛОГИЯ МОЛОЧНОГО ЖИВОТНОВОДСТВА В ГОРНЫХ УСЛОВИЯХ .....	227
Батыров В.И., Болотоков А.Л. ИЗМЕНЕНИЯ ПАРАМЕТРА РАСПЫЛИВАЮЩИХ ОТВЕРСТИЙ МОДЕРНИЗИРОВАННОЙ ФОРСУНКИ В ПРОЦЕССЕ ЭКСПЛУАТАЦИИ .....	231
Башняк С.Е. К ВОПРОСУ ОБЕСПЕЧЕНИЯ МИКРОКЛИМАТА В КАРТОФЕЛЕХРАНИЛИЩЕ .....	236
Болотоков А.Л., Губжоков Х.Л., Ашабоков Х.Х. ИЗМЕНЕНИЕ НАПРАВЛЕНИЯ РАСПЫЛИВАЮЩИХ ОТВЕРСТИЙ МОДЕРНИЗИРОВАННОЙ ФОРСУНКИ ДИЗЕЛЯ ОТ НАРАБОТКИ .....	240
Букин Р.Ю., Лейкин Д.В., Новиков Д.А., Каширин Д.Е. АНАЛИЗ СТРУКТУРЫ СИСТЕМЫ ЭЛЕКТРОСНАБЖЕНИЯ РЯЗАНИ И ОБЛАСТИ .....	243
Габаев А.Х., Мишхожев Кан.В., Мишхожев Каз.В., Габаева З.Х., Сулиев З.Б. ВЗАИМОДЕЙСТВИЕ ДИСКОВОГО СОШНИКА С ПОЧВОЙ .....	247
Апажев А.К., Егожев А.А. РЕЗЬБОВОЕ СОЕДИНЕНИЕ СЕЛЬСКОХОЗЯЙСТВЕННЫХ МАШИН ПОВЫШЕННОЙ РАБОТОСПОСОБНОСТИ .....	252
Занфирова Л.В. ЦИФРОВЫЕ ТЕХНОЛОГИИ В РАЗВИТИИ АГРАРНОЙ СФЕРЫ .....	256
Земскова Н.Е., Серков Л.В. ПРОБЛЕМЫ ЛЕЧЕНИЯ НОЗЕМАТОЗА ПЧЕЛ В САМАРСКОЙ ОБЛАСТИ .....	258
Исригова Т.А., Ганакаев А.Я., Таибова Д.С., Исригова В.С., Санникова Е.Ю., Исригов С.С. ПЕРСПЕКТИВЫ РАЗВИТИЯ ПЕРЕРАБАТЫВАЮЩЕЙ ОТРАСЛИ В РЕСПУБЛИКЕ ДАГЕСТАН .....	261
Казиев В.М., Бетоков Э.А. КОЭФФИЦИЕНТ ВЛИЯНИЯ ЭКОЛОГИЧЕСКИХ ФАКТОРОВ НА СТОИМОСТЬ ОБЪЕКТА НЕДВИЖИМОСТИ (КВЭФСОН) .....	264
Казиев В.М. НЕКОТОРЫЕ ПРОБЛЕМЫ ОЦЕНКИ СТОИМОСТИ НЕДВИЖИМОСТИ .....	269
Каширин Д.Е., Павлов В.В. ВАРИАЦИОННЫЙ АНАЛИЗ РАБОТОСПОСОБНОСТИ ЛИНИЙ ЭЛЕКТРОПЕРЕДАЧ НАПРЯЖЕНИЕМ 0,4 КВ .....	272
Курбанов С.О., Созаев А.А., Дударова Ф.Т. ЭКОЛОГИЧЕСКИ ЭФФЕКТИВНЫЕ ИНЖЕНЕРНЫЕ СИСТЕМЫ ПО МЕЛИОРАЦИИ ЭРОДИРОВАННЫХ ЗЕМЕЛЬ ПРЕДГОРНЫХ ЗОН .....	277
Лабзин И.С., Ртищева Н.Е. ПОВЫШЕНИЕ НАДЕЖНОСТИ ТЕПЛОВИЗИОННОГО ОБСЛЕДОВАНИЯ ЛИНИЙ ЭЛЕКТРОПЕРЕДАЧ С ПОМОЩЬЮ БЕСПИЛОТНЫХ ЛЕТАТЕЛЬНЫХ АППАРАТОВ .....	284
Лейкин Д.В., Букин Р.Ю., Алексеев А.Н., Каширин Д.Е. ПУТИ СОВЕРШЕНСТВОВАНИЯ ЦИФРОВОЙ СИСТЕМЫ РЕЛЕЙНОЙ ЗАЩИТЫ .....	287

Лепешкин С.А., Сычков А.В., Алексеев А.Н., Каширин Д.Е. ПУТИ РАЗВИТИЯ ЭНЕРГЕТИКИ В РЯЗАНСКОЙ ОБЛАСТИ .....	290
Лепешкин С.А., Сычков А.В., Хромов Д.В., Каширин Д.Е. К ВОПРОСУ СТЕНДОВОГО ИССЛЕДОВАНИЯ СИСТЕМЫ ЦИФРОВОЙ РЕЛЕЙНОЙ ЗАЩИТЫ .....	293
Марченко В.Ю., Дебрин А.С., Бастрон А.В. ОБЗОР СИСТЕМ ЭЛЕКТРОГЕНЕРАЦИИ НА ПРИМЕРЕ МАЛЫХ АРХИТЕКТУРНЫХ ФОРМ .....	296
Марченко В.Ю., Дебрин А.С., Бастрон А.В. САДОВО-ПАРКОВАЯ КАЧЕЛЯ, КАК ОБЪЕКТ ГЕНЕРАЦИИ ЭЛЕКТРИЧЕСКОЙ ЭНЕРГИИ И ОСВЕЩЕНИЯ .....	300
Мацкевич И.В., Мальцев А.А. СОВЕРШЕНСТВОВАНИЕ ТЕХНОЛОГИИ И ОБОРУДОВАНИЯ ШЕЛУШЕНИЯ ЗЕРНА ПШЕНИЦЫ .....	303
Милюткин В.А., Бородулин И.В. ВЗАИМОСВЯЗЬ РЕШАЕМЫХ ПРОБЛЕМ ЭКОЛОГИИ И ЭНЕРГЕТИКИ БИОТОПЛИВОМ ИЗ СИНЕ-ЗЕЛЕННЫХ ВОДОРΟΣЛЕЙ ВОДНЫХ ИСТОЧНИКОВ .....	306
Мишхожев В.Х., Габаева З.Х., Мишхожев Кан.В., Мишхожев Каз.В., Габаев А.Х. ОПТИМИЗАЦИЯ ОСНОВНЫХ ПАРАМЕТРОВ МАШИНЫ ДЛЯ ПОДСЕВА ТРАВ .....	310
Полатовский М.В., Романова Т.Н., Хасанова Е.В. ОПРЕДЕЛЕНИЕ СТЕПЕНИ ВЛИЯНИЯ ЙОДОКАЗЕИНА НА КАЧЕСТВО ВАРЕННЫХ КОЛБАСНЫХ ИЗДЕЛИЙ .....	315
Поминчук А.С., Озеров А.И., ОРГАНИЗАЦИЯ ТЕХНИЧЕСКОГО СЕРВИСА ОБОРУДОВАНИЯ НА СВИНОВОДЧЕСКИХ АВТОМАТИЗИРОВАННЫХ ФЕРМАХ .....	319
Розуматова К.С. ВОДА ДЛЯ ТЭС И АЭС .....	321
Розуматова К.С. ВЫСОКОТЕМПЕРАТУРНАЯ СВЕРХПРОВОДИМОСТЬ .....	324
Сасиков Т.А., Балкизов А.Б., Балкизов В.А., Сасиков А.С. ВЛИЯНИЕ ТЕМПЕРАТУРЫ ВОДЫ НА РАСХОД КАПЕЛЬНИЦ .....	329
Симоненкова В.А., Симоненкова В.Н., Симоненков В.С. САНИТАРНОЕ СОСТОЯНИЕ ОБЪЕКТОВ ОЗЕЛЕНЕНИЯ НА ПРИМЕРЕ г. ОРЕНБУРГА .....	333
Тебуев А.Х., Балов Р.Р., Кештов К.А., Тебуев Х.Х. КОЛИЧЕСТВЕННАЯ ОЦЕНКА ИЗМЕНЧИВОСТИ ПЛОДОРОДИЯ ПОЧВ ПОД ВЛИЯНИЕМ КЛИМАТИЧЕСКИХ ФАКТОРОВ И АГРОТЕХНИКИ .....	336
Тебуев А.Х., Балов Р.Р., Кештов К.А., Тебуев Х.Х. ТЕОРЕТИЧЕСКИЕ ОСНОВЫ МОДЕЛИ «ПЛОДОРОДИЕ-КЛИМАТ-АГРОТЕХНИКА» .....	341
Тойгамбаев С.К., Гузалов А.С., Куриленко А.В. ПЕРСПЕКТИВЫ РАЗВИТИЯ ТЕХНИЧЕСКОГО УРОВНЯ ОТЕЧЕСТВЕННЫХ ТРАКТОРОВ .....	347
Фиашшев А.Г., Хамоков М.М., Кильчукова О.Х. ПЕРСПЕКТИВЫ ИСПОЛЬЗОВАНИЯ ГЕОТЕРМАЛЬНЫХ ЭЛЕКТРОСТАНЦИЙ .....	350
Шогенов Ю.Х., Фиашшев А.Г., Хамоков М.М., Кильчукова О.Х. УТИЛИЗАЦИЯ ОТХОДОВ ПТИЦЕВОДСТВА В БИОГАЗОВОЙ УСТАНОВКЕ .....	353
Шогенов Ю.Х., Фиашшев А.Г., Хамоков М.М., Кильчукова О.Х. ПЕРСПЕКТИВЫ ПРОЕКТИРОВАНИЯ БИОГАЗОВЫХ УСТАНОВОК .....	356
Хажметов Л.М., Куржиев Х.Г., Шекихачев Ю.А. БИОЛОГИЧЕСКИЕ ПРЕПАРАТЫ И СРЕДСТВА ИХ ВНЕСЕНИЯ ПРИ ЗАЩИТЕ СЕЛЬСКОХОЗЯЙСТВЕННЫХ КУЛЬТУР .....	359
Хажметова А.Л., Хажметова Б.Л., Хажметов К.Л. АНАЛИЗ КОНСТРУКТИВНЫХ ОСОБЕННОСТЕЙ КОСИЛОК-ИЗМЕЛЬЧИТЕЛЕЙ, ИСПОЛЬЗУЕМЫХ В САДОВОДСТВЕ .....	364
Хажметова А.Л., Хажметова Б.Л., Хажметов К.Л. КОМБИНИРОВАННЫЙ АГРЕГАТ ДЛЯ УХОДА ЗА ПОЧВОЙ В САДАХ НА ТЕРРАСИРОВАННЫХ СКЛОНАХ .....	368
Хасанова Е.В., Полатовский М.В. ВЛИЯНИЕ РАЗЛИЧНЫХ ВИДОВ СИРОПОВ НА КАЧЕСТВО ТВОРОЖНОГО КРЕМА ДЕСЕРТА .....	372
Чапаев Т.М. ВЛИЯНИЕ ВИДА ПОРИСТЫХ ЗАПОЛНИТЕЛЕЙ НА СВОЙСТВА ЛЕГКИХ БЕТОНОВ .....	375
Шекихачев Ю.А. МОНИТОРИНГ КРИЗИСНЫХ СИТУАЦИЙ НА МЕЛИОРИРОВАННЫХ ЗЕМЛЯХ .....	378
Шекихачева Л.З. ВОСПРОИЗВОДСТВО ПЛОДОРОДИЯ ДЕГРАДИРОВАННЫХ ОРОШАЕМЫХ ПОЧВ .....	381
Шекихачева Л.З. МЕТОДОЛОГИЧЕСКИЕ ОСНОВЫ РАЦИОНАЛЬНОГО ГОРОДСКОГО ЗЕМЛЕПОЛЬЗОВАНИЯ .....	384
Шонтуков А.З. ПОВЫШЕНИЕ ЭФФЕКТИВНОСТИ ВОДОУЛАВЛИВАНИЯ В ГРАДИРНЯХ .....	388

# Секция № 6

## ИННОВАЦИОННЫЕ ТЕХНОЛОГИИ В ЖИВОТНОВОДСТВЕ И РАСТЕНИЕВОДСТВЕ

---

УДК 631.51: 633.358

### БИОМЕТРИЧЕСКИЕ ПОКАЗАТЕЛИ РАСТЕНИЙ ЯРОВОГО ГОРОХА В ЗАВИСИМОСТИ ОТ СПОСОБОВ ОСНОВНОЙ ОБРАБОТКИ ПОЧВЫ И УДОБРЕНИЙ

**Ахметова М. А.**,  
магистрант 2 года обучения направления подготовки «Агрономия»,  
направленность: «Адаптивные системы земледелия»  
ФГБОУ ВО Кабардино-Балкарский ГАУ, г. Нальчик, Россия  
**Диданова Е. Н.**,  
доцент кафедры «Агрономия», к.б.н.  
ФГБОУ ВО Кабардино-Балкарский ГАУ, г. Нальчик, Россия  
e-mail: [elenadidanova@gmail.com](mailto:elenadidanova@gmail.com)

#### Аннотация

В статье представлены результаты исследований по комплексному влиянию способа основной обработки почвы и удобрения на основные биометрические показатели растений ярового гороха.

Дано сравнение факторов урожая культуры по глубоким и мелким обработкам почвы. При отвальном и поверхностном способах густота всходов была одинаковой и составила 108,4-117,0 шт./м<sup>2</sup>, тогда как при нулевом способе снизилась на 15,2-16,4%. Улучшение фосфорно-калийного режима питания ярового гороха способствовало сохранению растений, количество которых на удобренных вариантах на 8,6-11,4% выше, чем на неудобренном варианте.

**Ключевые слова:** способ обработки почвы, яровой горох, густота стояния, удобрения, сухая масса растений.

### BIOMETRIC INDICATORS OF SPRING PEA PLANTS DEPENDING ON THE METHODS OF BASIC TILLAGE AND FERTILIZERS

**Akhmetova M. A.**,  
master's student of 2 years of study in the field of training «Agronomy»,  
focus: «Adaptive systems of agriculture»  
FSBEI HE Kabardino-Balkarian SAU, Nalchik, Russia  
**Didanova E. N.**,  
Associate Professor of the Department of «Agronomy»,  
Candidate of Biological Sciences  
FSBEI HE Kabardino-Balkarian SAU, Nalchik, Russia  
e-mail: [elenadidanova@gmail.com](mailto:elenadidanova@gmail.com)

#### Annotation

The article presents the results of research on the complex effect of the method of basic tillage and fertilizer on the main biometric indicators of spring pea plants

A comparison of crop yield factors for deep and shallow tillage is given. With the dump and surface methods, the density of seedlings was the same and amounted to 108,4-117,0 pcs./m<sup>2</sup>, while with the zero method it decreased by 15,2-16,4%. The improvement of the phosphorus-potassium diet of spring peas

contributed to the preservation of plants, the number of which is 8,6-11,4% higher on the fertilized versions than on the non-fertilized version.

**Key words:** the method of tillage, spring peas, the density of standing, fertilizers, dry mass of plants.

Наиболее действенным и самым доступным средством повышения культуры земледелия, несомненно, является соблюдение и совершенствование технологии возделывания культур, краеугольным камнем которой является способ основной обработки почвы. Любой прием обработки почв действует на одни факторы урожая положительно, а на другие отрицательно: в одних случаях тот или иной прием улучшает условия жизни растений, а в других – ухудшает [1, 2, 3]. На выбор способа обработки почвы заметное влияние оказывают климатические условия района, в частности, количество выпавших осадков и их распределение в течение вегетации культуры [5-7]. Особенно важно при «нулевом» способе основной обработки почвы количество осадков и их равномерное распределение в критический период развития.

При посеве семян гороха отмечается сильное варьирование глубины заделки семян, в зависимости от способа основной обработки почвы [4].

Проведенные исследования позволили отметить значительное влияние способов основной обработки почвы на формирование густоты стояния растений ярового гороха. В фазу полных всходов наибольшее количество растений получено при отвальном и поверхностном способах основной обработки почвы в среднем – 107,8-110,0 шт./м<sup>2</sup>, тогда как на нулевой обработке – 92,5 шт./м<sup>2</sup>, что на 14,2-15,9% меньше, чем на других изучаемых способах обработки почвы (рисунок).

Улучшение фосфорно-калийного режима питания ярового гороха способствовало сохранению растений, количество которых на удобренных вариантах на 8,6-11,4% выше, чем на неудобренном варианте. На других изучаемых способах обработки вносимые дозы удобрений не оказали влияния на этот показатель.

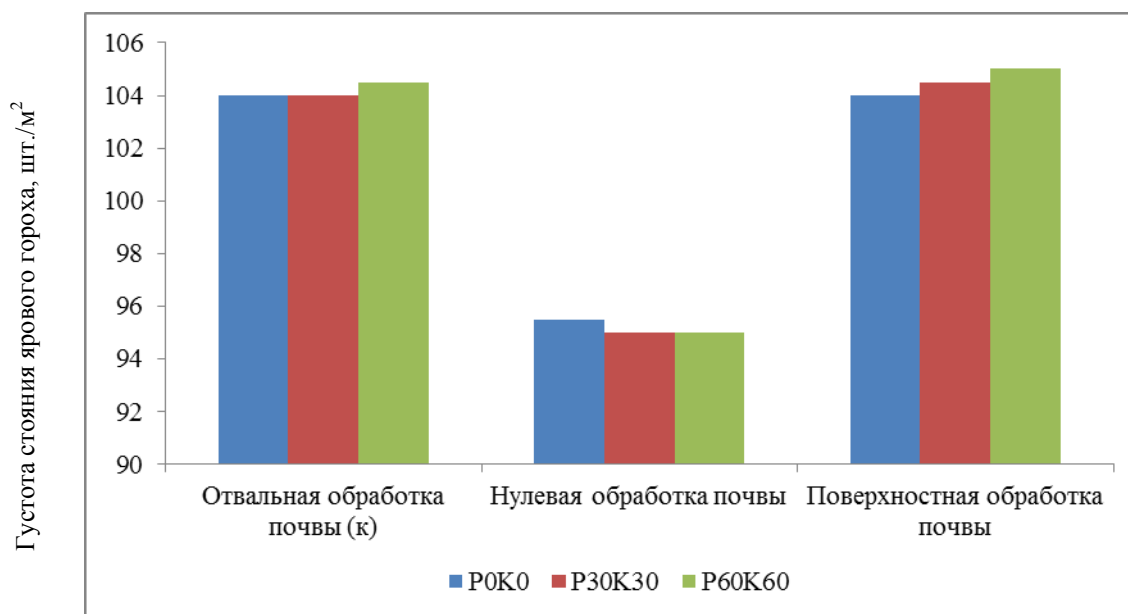


Рисунок – Влияние способов основной обработки и доз удобрений на густоту стояния ярового гороха в фазу всходы, в зависимости от способов основной обработки почвы, шт./м<sup>2</sup> (среднее за 2020-2021 гг.)

В наших исследованиях к концу вегетации ярового гороха количество выпавших (отмерших) растений определялось способом основной обработки почвы и составило в среднем при вспашке – 24,7%, при нулевом – 41,9%, при поверхностном – 30,7%. Следует отметить, что при отвальном способе обработки на удобренных вариантах сохранность растений гороха к уборке была на 6,8-7,4% выше, чем на неудобренном. На нулевом способе обработки выделился вариант с внесением

удобрений в дозе P<sub>30</sub>K<sub>30</sub>, на котором к уборке сохранилось растений на 13 % больше, чем на не-удобренном.

Густота стояния растений гороха к моменту созревания зависит от метеорологических условий. Наименьшая она была в 2021 году, особенно при нулевом способе основной обработки почвы. Этот год характеризуется высокой температурой воздуха в весенне-летний период и дефицитом влаги. Сохранность растений в этих условиях при прямом посеве составила 46,8%, тогда как при отвальном и поверхностном способах обработки почвы сохранилось 79% и 82,34%, соответственно.

Важнейшим биометрическим показателем ярового гороха является количество узлов на стебле, высота крепления нижнего боба и накопление сухой массы в фазу массового цветения (табл.).

Таблица – Биометрические показатели растений ярового гороха в зависимости от способа основной обработки почвы, 2020-2021 гг.

Способ основной обработки почвы	Количество узлов на стебле, шт.		Высота крепления нижнего боба, см	Сухая масса растений, г/м <sup>2</sup>
	всего	плодущих		
Отвальный (к)	14,5	3,5	69,7	367,9
Нулевой	14,3	3,2	60,7	246,1
Поверхностный	14,7	3,6	66,9	371,2
НСР <sub>05</sub>	0,8	0,2	4,0	21,1

Анализ полученных данных показывает, что количество всех узлов на стебле не зависело от способа обработки почвы и составляло 14,5-14,7 штук. Тогда как количество плодущих узлов существенно зависело от изучаемых обработок, что подтверждается данными математической обработки.

Следует отметить, что количество плодущих узлов при отвальном и поверхностном способах основной обработки почвы мало отличалось друг от друга и составляло 3,5 и 3,6 штуки на стебле, то есть практически одинаковое. При нулевом способе обработки почвы этот показатель на 10,8% ниже, чем на других, что, по-видимому, оказывает влияние на величину урожайности.

Высота крепления нижнего боба – это генетически обусловленный признак. Для гороха оптимальные параметры этого показателя лежат в пределах 30-80 см. Если высота крепления нижнего боба выходит за рамки этих величин, то это затрудняет уборку гороха. В наших исследованиях этот показатель характеризует условия роста и развития растений. Менее благоприятными они сложились при нулевом способе обработки почвы – 60,7 см, что на 13,9% ниже, чем по вспашке и на 10,4% ниже, чем при поверхностном способе основной обработки почвы.

Как видно из таблицы способы обработки оказали влияние на накопление сухого вещества, учет которого проводили в фазу массового цветения ярового гороха. Сухая масса растений гороха выше при отвальном и поверхностном способах обработки, чем при нулевой. Так при нулевом способе обработки сухая масса растений гороха составила 246,1 г/м<sup>2</sup>, тогда как при отвальном и поверхностном способах – на 125 г/м<sup>2</sup> или на 34,2% выше. Это объясняется тем, что в 2021 году при прямом посеве густота стояния растений в фазу полной спелости составила менее 50% от густоты стояния их на других изучаемых обработках. В 2020 году это отличие менее значительно.

Таким образом, наши исследования показали, что густота стояния растений ярового гороха зависела от способа основной обработки почвы. При отвальном и поверхностном способах густота всходов была одинаковой и составила 108,4-117,0 шт./м<sup>2</sup>, тогда как при нулевом способе снизилась на 15,2-16,4%. В фазу полной спелости зерна эта закономерность сохранилась. Изучаемые дозы фосфорно-калийных удобрений способствовали повышению густоты стояния растений ярового гороха только при отвальном способе обработки почвы, что связано с особенностью питания растений гороха. При вспашке применяемые удобрения распределяются по всему пахотному слою, тогда как при поверхностном и нулевом – в верхней его части, в результате растения в полной мере используют их только при вспашке, что способствует сохранности растений.

Высота растений ярового гороха, количество узлов на стебле, высота крепления нижнего боба и накопление сухого вещества растениями определялось способом основной обработки почвы и

погодными условиями в годы проведения исследований. В меньшей степени на эти показатели оказывали влияние изучаемые дозы фосфорно-калийных удобрений.

### **Литература**

1. Алабушев А.В., Сухарев А.А., Попов А.С., Камбулов С.И., Логвинов А.Я. Изменение продуктивности сельскохозяйственных культур под воздействием однотипных способов обработки почвы // Земледелие. 2015. № 8. С. 25-28.
2. Кишев А.Ю., Ханиева И.М., Жеруков Т.Б., Шибзухов З.С. Эффективность микроэлементов в земледелии // Аграрная Россия. 2019. № 1. С. 19-23.
3. Шогенов Ю.М., Шибзухов З.С., Эльмесов С.С.Б., Виндугов Т.С. Продолжительность межфазных периодов и ростовые процессы в зависимости от приемов возделывания в условиях Кабардино-Балкарии / Научно-практические пути повышения экологической устойчивости и социально-экономического обеспечения сельскохозяйственного производства // Материалы международной научно-практической конференции, посвящённой году экологии в России. Составители Н.А. Щербакова, А.П. Селиверстова. 2017. С. 344-346.
4. Апажев А.К., Гварамия А.А., Маржохова М.А. Феномен устойчивости социо-эколого-экономического развития и саморазвития аграрно-рекреационных территорий // Сибирская финансовая школа. 2015. № 5 (112). С. 22-26.
5. Магомедов К.Г., Ханиева И.М., Кишев А.Ю., Бозиев А.Л., Жеруков Т.Б., Шибзухов З.Г.С., Амшочков А.Э. Восстановитель плодородия почв // Materials of the XIII International scientific and practical conference. Editor: Michael Wilson. 2017. С. 74-77.
6. Магомедов К.Г., Ханиева И.М., Кишев А.Ю., Бозиев А.Л., Жеруков Т.Б., Шибзухов З.С., Амшочков А.Э. Восстановитель плодородия почв // News of Science and Education. 2017. Т. 11. № 3. С. 071-074.
7. Черкасов Г.Н., Пыхтин И.Г., Гостев А.В. Возможность применения нулевых и поверхностных способов основной обработки почвы в разных регионах // Земледелие. 2014. № 5. С. 13-16.

**УДК 634.747**

### **ИЗУЧЕНИЕ ПРОЦЕССА ЭКСТРАКЦИИ ВИТАМИНОВ ИЗ ЯГОД БУЗИНЫ ЧЕРНОЙ**

**Ашурбекова Ф. А.**, к.с.-х.н.  
**Улчибекова Н. А.**, к.с.х.н., доцент  
**Ашурбекова К. А.**, студентка 2 курса  
ФГБОУ ФО «Дагестанский государственный аграрный университет  
имени М.М. Джамбулатова», Махачкала, Россия  
Аграрно-экономический техникум, Махачкала, Россия  
e-mail: [fira-an2002@mail.ru](mailto:fira-an2002@mail.ru), [n.nazima@mail.ru](mailto:n.nazima@mail.ru)

#### **Аннотация**

В статье изучены оптимальные технологические параметры получения высококачественных экстрактов из плодов бузины черной, а также выход экстрактивных веществ и витаминов из плодов бузины черной в зависимости от крепости водно-спиртового экстрагента и температуры экстракции.

**Ключевые слова:** Экстракция, ягоды, бузина, питание, витамины.

### **STUDY OF VITAMIN EXTRACTION FROM BLACK ELDERBERRY BERRIES**

**Ashurbekova Firuza Alimirzaevna**, Candidate of Agricultural Sciences  
**Ulchibekova Nazima Abdulkafarovna**, Candidate of Agricultural Sciences, Associate Professor  
**Ashurbekova Karema Anvarovna**, 2nd year student  
Dagestan State Agrarian University named after M. M. Dzhambulatov, Makhachkala, Russia  
Agricultural and Economic Technical School, Makhachkala, Russia  
e-mail: [fira-an2002@mail.ru](mailto:fira-an2002@mail.ru), [n.nazima@mail.ru](mailto:n.nazima@mail.ru)

### Annotation

The article studies the optimal technological parameters for obtaining high-quality extracts from black elderberry fruits, as well as the yield of extractives and vitamins from black elderberry fruits, depending on the strength of the water-alcohol extractant and the extraction temperature.

**Key words:** Extraction, berries, elderberry, nutrition, vitamins.

Экстракты из фруктов и ягод относятся к плодовой продукции, обладающей большой пищевой и биологической ценностью, способной сохранять свои полезные свойства в течение продолжительного времени и отвечающей критериям продукции здорового питания и запросам потребителя. Поэтому получение экстрактов из растительного сырья широко применяется в пищевой промышленности и фитотерапии. Главной проблемой при их получении является обеспечение наиболее полного извлечения из используемого плодового сырья комплекса биологически активных соединений.

Важную роль в получении экстрактов с высокой пищевой и биологической ценностью играют также условия и технологические режимы проведения экстракции (температура, продолжительность экстракции, природа и вязкость экстрагента, соотношение сырье/экстрагент (гидромодуль) и др.). Процесс производства экстрактов из плодового сырья имеет свои специфические особенности, связанные, прежде всего, с предварительными технологическими операциями и со стабильностью компонентов химического состава сырья в ходе экстракции, которые могут осложнять регуляцию и оптимизацию технологических параметров экстрагирования [2, 9].

Поэтому необходимо разрабатывать новые и совершенствовать имеющиеся технологии получения экстрактов для каждого вида сырья, т.е. выявлять оптимальные технологические режимы и условия проведения экстракции.

Исходя из вышесказанного, была *поставлена цель* – определить оптимальные технологические параметры получения высококачественных экстрактов из плодов бузины черной, кизила и рябины, с учетом данных, полученных при изучении влияния на процесс экстракции: температуры экстрагирования; концентраций водно-спиртовых растворов (экстрагентов).

Для приготовления экстрактов плоды дикоросов сортировали, мыли, удаляли плодоножки, посторонние примеси, нецелые, недозрелые и гнилые экземпляры и взвешивали. Спирт ректифицированный этиловый класса экстра (ГОСТ 5962-2013) разводили умягченной водой (ГОСТ Р 51232-98) и получали водно-спиртовые растворы разной концентрации (экстрагенты) – 40, 50, 60, 70 и 80% об. [1, 4, 5].

Затем плоды опытных образцов бланшировали паром при температуре 100 °С в течение 2-3 мин. и после этого измельчали на протирочной машине с диаметром отверстий от 2 до 5 мм для наиболее полного извлечения экстрактивных веществ.

Одним из факторов, ускоряющих экстрагирование, является измельчение сырья, так как оно вызывает разрушение структуры части клеток и тканей, обеспечивает максимальную поверхность соприкосновения сырья с экстрагентом и тем самым ускоряет диффузию растворителя в сырье и выход экстрактивных веществ, т.е. вызывает интенсификацию процесса экстракции [2, 3].

При экстрагировании компонентов химического состава из плодового сырья, как известно, важное значение имеет выбор температурного режима проведения процесса экстракции. В современной практике экстракцию компонентов химического состава из растительного сырья проводят при умеренных (20±5°С) или повышенных (40-100°С) температурах.

Изучение влияния температурного режима на процесс экстрагирования из свежего растительного сырья экстрактивных веществ и витаминов С и Р проводили, на примере бузины черной, с применением водно-спиртовых жидкостей разной крепостью 40, 50, 60, 70 и 80% об. и при изменении температуры от 16 до 25°С. При повышении температуры экстрагирования с одной стороны усиливается процесс диффузии и диализа и, как следствие, возрастает растворимость в водно-спиртовых жидкостях ценных компонентов сырья, а с другой стороны при повышении температуры могут происходить негативные явления, такие как испарение (эфирных масел), окисление и разрушение термолабильных веществ. Поэтому температура является одним из важных факторов, влияющих на получение высококачественных экстрактов из плодового сырья с максимальной концентрацией БАВ и других компонентов [6, 7, 8].

Как видно из таблицы 1, с ростом температуры смеси от 16 до 22°С, выход экстрактивных веществ из плодов бузины черной возрастает при всех вариантах крепости используемого водно-

спиртового экстрагента, но дальнейшее увеличение температуры до 25°C приводит к уменьшению их концентрации в экстрактах.

Отмечено, что при всех примененных температурных режимах экстрактивные вещества извлекались наиболее интенсивно, когда использовали экстрагент крепостью 50% об. этанола. Дальнейшее увеличение концентрации этанола в водно-спиртовой жидкости до 60, 70 и 80% об. привело к снижению выхода экстрактивных веществ по сравнению с применением экстрагента с 50% об. (табл. 1).

При оценке степени выхода в экстракт витаминов С (аскорбиновой кислоты) и Р (рутина) из плодов бузины черной определено, что влияние температуры экстракта и концентрации этанола в экстрагенте на результаты их извлечения и характер зависимостей качественно аналогичны с данными, полученными для экстрактивных веществ. Максимальное извлечение витамина С из плодов бузины черной происходило при температуре экстракта 20 °С и использовании экстрагента крепостью 50% об. этанола, что составляет 25,1 мг/100 см<sup>3</sup> (табл. 1). При последующем увеличении температуры и концентрации спирта в растворителе наблюдалось заметное снижение концентрации аскорбиновой кислоты в экстракте. Например, при использовании экстрагента 50% об. и изменении температуры от 20 до 25<sup>0</sup>С происходило уменьшение её содержания в экстракте от 25,1 до 16,8 мг/100 см<sup>3</sup>. Такое явление, по-видимому, связано с увеличением эффекта термического разрушения этого витамина. Что касается рутина (витамина Р), то его максимальное извлечение отмечено при температурном режиме экстрагирования 22<sup>0</sup>С и использовании 70%-го раствора этанола (табл. 1).

Таблица 1 – Выход экстрактивных веществ и витаминов из плодов бузины черной в зависимости от крепости водно-спиртового экстрагента и температуры экстракции

Крепость водно-спиртовой жидкости, % об.	Температурный режим процесса экстрагирования, °С				
	16	18	20	22	25
Содержание экстрактивных веществ, % от их исходного содержания в сырье					
40	31,7±0,7	35,5±0,6	37,9±0,8	39,2±0,6	38,4±0,7
50	34,5±0,8	38,1±0,8	41,5±0,7	42,8±0,9	40,6±1,0
60	29,2±0,5	31,0±0,4	34,6±0,6	35,9±0,5	34,1±0,8
70	26,7±0,6	27,4±0,7	27,9±0,4	28,6±0,5	26,5±0,8
80	20,3±0,4	22,3±0,4	20,1±0,5	23,2±0,3	19,4±0,3
Содержание витамина С, мг/100см <sup>3</sup>					
40	17,2±0,3	18,7±0,5	19,4±0,3	19,0±0,4	15,5±0,2
50	22,0±0,3	23,2±0,6	25,1±0,6	20,7±0,3	16,8±0,4
60	18,4±0,4	18,9±0,3	21,5±0,5	19,7±0,2	15,4±0,2
70	13,1±0,3	15,0±0,4	16,4±0,2	14,2±0,3	12,3±0,4
80	11,0±0,4	11,5±0,5	12,8±0,4	10,4±0,6	10,0±0,2
Содержание витамина Р, мг/100см <sup>3</sup>					
40	73,2±1,7	80,0±1,9	84,8±2,0	87,3±2,3	82,6±2,1
50	75,4±1,4	82,6±1,7	85,9±2,2	88,2±2,9	85,0±1,6
60	79,1±1,2	85,8±2,7	89,2±1,8	91,7±2,3	87,4±2,9
70	87,0±2,5	90,5±1,9	95,1±1,9	98,6±2,8	92,6±1,5
80	76,5±2,6	71,0±2,1	73,8±2,4	74,7±1,3	70,1±1,8

Качество экстрактов, полученных из опытных образцов дикоросов, зависело от концентрации этанола в экстрагенте, используемого температурного режима и продолжительности процесса экстракции. В нашем эксперименте оптимальной температурой, способствующей наибольшему извлечению и сохранению экстрактивных веществ, витаминов С и Р в плодовых экстрактах для всех экстрагентов, отличающихся разной крепостью, являлась температура 20-22<sup>0</sup>С.

### Литература

1. Ашурбекова Ф.А. Технологические основы производства и пищевая ценность новых видов фруктово-ягодных наливок // Молодые ученые в решении актуальных проблем науки: материалы IX Международной научно-практической конференции. 2019. С. 188-192.
2. Ашурбекова Ф.А., Гусейнова Б.М., Даудова Т.И Технологические аспекты получения высококачественных экстрактов из плодов дикоросов // Пищевая промышленность. 2020. № 1. С. 18-22.



3. Даудова Т.Н., Даудова Л.А., Улчибекова Н.А., Хамаева Н.М. Использование вторичных сырьевых ресурсов для получения желто-зеленого пищевого красителя // Инновационный подход в стратегии развития АПК России: сборник материалов научных трудов Всероссийской научно-практической конференции. Махачкала: Дагестанский ГАУ, 2018. С. 89-94.

4. Журавская-Скалова Д. В., Квасенков О. И. Активные методы интенсификации экстрагирования биологического сырья // Хранение и переработка сельхозсырья. 2009. №12. С. 23-24.

5. Мукайлов М.Д., Батукаев А.А., Улчибекова Н.А. Термины и определения по технологии продовольственных товаров. Грозный, 2014. 148 с.

6. Улчибекова Н.А., Мукайлов М.Д. Влияние низкотемпературного замораживания и хранения на биохимический состав ягод земляники // Проблемы развития АПК региона. 2011. №4 (8). С. 56-59.

7. Улчибекова Н.А., Ашурбекова Ф.А. Сбалансированное питание – основа здоровой жизни человека // Инновационный подход в стратегии развития АПК России: сборник материалов научных трудов Всероссийской научно-практической конференции. Махачкала: Дагестанский ГАУ, 2018. С. 116-120.

8. Улчибекова Н.А., Мукайлов М.Д. Изучение минерального состава плодово-ягодного сырья, пригодного для переработки и замораживания // Развитие научного наследия великого учёного на современном этапе: сборник международной научно-практической конференции, посвященной 95-летию члена-корреспондента РАСХН, Заслуженного деятеля науки РСФСР и РД, профессора М.М. Джамбулатова. Махачкала, 2021. С. 592-597.

9. Яшин Я.И., Рыжнев В.Ю., Яшин А.Я. и др. Природные антиоксиданты. Содержание в пищевых продуктах и влияние их на здоровье и старение человека. М.: ТрансЛит, 2009. 212 с.

УДК 632.91

## ИННОВАЦИИ В СИСТЕМЕ ЗАЩИТЫ РАСТЕНИЙ

**Ашурбекова Т. Н.**, к.б.н., доцент

**Кадиров К. А.**, магистрант

**Ашурбеков А. А., Ашурбекова А. А.**, студенты

ФГБОУ ВО «Дагестанский ГАУ», г. Махачкала

e-mail: [ashtam72@yandex.ru](mailto:ashtam72@yandex.ru)

**Алибалаева Л.И.**, канд. экон. наук, доцент

РЭУ им. Г.В. Плеханова, г. Москва

### Аннотация

Статья посвящена исследованию возможности применения интеллектуальных систем в прогнозировании влияния экологических факторов в системе защиты растений.

**Ключевые слова:** интеллектуальные системы, информационные технологии, прогнозирование, агропромышленный комплекс, защита растений, интернет вещей

## INNOVATION IN THE PLANT PROTECTION SYSTEM

**Ashurbekova T. N.**,

Candidate of Biological Sciences, Associate Professor

**Kadirov K.A.**, Master student

**Ashurbekov A.A., Ashurbekova A.A.**, students

FGBOU VO «Dagestan GAU», Makhachkala

e-mail: [ashtam72@yandex.ru](mailto:ashtam72@yandex.ru)

**Alibalaeva L.I.**, Cand. econom. Sciences, Associate Professor

REU them. G.V. Plekhanov, Moscow

### Annotation

The article is devoted to the study of the possibility of using intelligent systems in predicting the influence of environmental factors in the plant protection system.

**Key words:** intelligent systems, information technologies, forecasting, agro-industrial complex, plant protection, Internet of things

В условиях развития современных информационных технологий и перехода от аналоговых систем к цифровым происходит цифровая трансформации всех сферах деятельности.

Мир находится на пороге новой промышленной революции, основанной на внедрении технологий Интернета вещей (ИВ). Акцент смещается на аналитику. Все шире используются преимущества облачной модели, средства машинного обучения.

Благодаря скачкообразному росту вычислительной мощности, достижениям в области искусственного интеллекта и машинного обучения, повышению надежности облаков и распространению мобильных решений Интернет вещей быстро переходит в разряд массовых технологий для экономики. Так, например, информационные технологии стали входить в такие далекие от ИТ отрасли как сельское хозяйство [1, 2].

В современном аграрно-промышленном комплексе Интернет вещей используют для мониторинга и прогнозирования. Собранные данные также могут использоваться в исследованиях для выявления зависимостей между явлениями или для определения тенденций.

Технологии Интернета вещей позволяют получать данные о каждом сельскохозяйственном объекте и его окружении, математически точно рассчитывать алгоритм действий и предсказывать результат.

Прослеживается неразрывная связь с эффективностью АПК и экологии.

Интенсификация возделывания сельхозугодий повышает уровень техногенного воздействия на объекты окружающей природной среды. Это, в свою очередь, вызывает нежелательные изменения в состоянии экосистем агроландшафтов [4, 5, 7, 11, 12, 13, 20, 18, 19].

Проблема обеспечения пищевой безопасности отраслевой продукции теснейшим образом связана не только с загрязнением ее во время химических обработок, но и с уровнем загрязнения почвы токсичными остатками их накоплением.

Беспроводные технологии Интернета вещей уже сегодня позволяют с помощью различных датчиков на основании собранных данных прогнозировать изменения климата и анализировать экологическое состояние практически любого региона. Что, в свою очередь, помогает прогнозировать урожайность, оценивать техногенные воздействия и оптимизировать применение пестицидов и других химических препаратов для обработки сельскохозяйственных угодий [9].

Ранее в работе [1, 3] предложены объединение преимуществ интеллектуальных систем и ИВ для решения проблем экологии и наиболее эффективной и безопасной защиты растений от вредителей в агропромышленном комплексе на примере виноградников Республики Дагестан.

Известно, что виноград поражается и повреждается около 700 видами вредных организмов, которые отличаются по вредоносности и возможности контроля их размножения общепринятыми и широко распространенными методами (агротехнический, химический и биологический). При этом на конкретных массивах, как правило, одновременно развиваются не более 15-20 видов [5, 10].

При умеренном использовании пестицидов виноградники, будучи стабильными экосистемами, сохраняют свои параметры довольно длительное время, при этом в ряде случаев изменение численности отдельных вредных компонентов достигается заменой химических препаратов на биологические [3, 5, 6, 7].

Одним из основных вредителей виноградной лозы, который наносит большой экономический ущерб виноградным насаждениям в Республике Дагестан является гроздевая листовертка. Она широко распространена во всех виноградарских районах Дагестана. Численность и вредоносность гроздевой листовертки зависит от своевременности и качества защитных обработок. В результате массовых вспышек этого вредителя ущерб может достигать 90%. Борьба с гроздевой листоверткой занимает важное место в технологии ухода за насаждениями винограда. При отсутствии защитных мероприятий с каждым поколением численность вредителя растет, увеличиваются и потери урожая винограда [6, 7].

Динамика численности организмов – сложный процесс, отражающий многообразную совокупность взаимоотношений организмов и среды. Развитие теоретических основ экологии и совер-

шенствование методик полевого изучения популяций дают все больше доказательств тому, что колебания численности организмов – результат закономерного процесса, а не случайного сочетания различных факторов среды. В связи с этим концепция автоматической регуляции численности организмов в природе получила широкое признание отечественных ученых [10, 8; 9; 10].

Для прогнозирования развития сельскохозяйственных культур и сигнализации о необходимости применения пестицидов в России и за рубежом были разработаны и внедрены модели и компьютерные программы [14, 15, 16, 17, 19].

Создание таких программ требует наличия значительного объема данных о развитии вредителей в отдельном регионе за длительный период.

Особенность управления и формального описания состояния сложных систем, их свойств и связей с окружающей средой обусловлены значительной информационной неопределенностью при малых объемах достоверных данных и нестабильностью (неустойчивостью и нечеткостью) оценок и решений [15].

Для решения задач управления такими системами необходимы специальные подходы и методы обработки информации, такие как разработка «мягких» подходов и методологий построения гибких саморазвивающихся информационных технологий для управления сложными объектами в условиях меняющейся внешней ситуации.

Такой системой как раз является агроэкосистема, которая включает в себя совокупность экологических факторов (абиотических, биотических и антропогенных).

Актуально использование нейросетевого прогнозирования, в прогнозировании погодных условий [1].

Для сельского хозяйства характерно наличие множества изменчивых факторов. Для построения гибридной интеллектуальной модели на основе анализа данных учетов и приблизительных оценок не только оценивается сложившаяся обстановка, но и можно выстроить модель на будущее (сезон, год и т.д.).

Для представления модели необходимо знание фенологии и биологии вида. При составлении прогнозов по вредителям оценивается сложившееся состояние признаков (численности, рождаемости, смертности и т.д.) популяции.

Оно изменяется под влиянием экологических факторов среды (температуры, относительной влажности воздуха, солнечной активности, глубины снежного покрова, нарушений агротехники, зараженности яиц паразитами и др. факторов).

Показателями служат также количественная характеристика состояния динамики популяции (типы заселенных посевов, полнота их заселения по отношению к обследованной площади), возрастная структура, морфофизиологические показатели [10, 14].

В системе интегрированной защиты виноградников основной является мониторинг фитосанитарного состояния посадок. К истребительным обработкам прибегают лишь в тех случаях, когда численность вредителей достигает экономического порога вредоносности, они гарантированно приурочены к моменту появления на виноградной лозе вредителя или болезни в наиболее уязвимой стадии [8]. Это позволяет повысить эффективность применяемых химических препаратов и сократить их применение до минимума, что способствует охране окружающей среды от загрязнения [9].

Эколого-климатические факторы влияют на численность насекомых не по отдельности, а в комплексе. К тому же в процессе их действия на насекомых они также оказывают влияние друг на друга. На основании результатов парного регрессионного анализа путём последовательной постановки наиболее оптимальных эколого-климатических показателей можно выявить наиболее оптимальные уравнения множественной регрессии [9].

По результатам анализа фенологии гроздовой листовертки были определены основные показатели для установления зависимости численности насекомых от этих показателей. Основные факторы, регулирующие размножение листовертки, – метеорологические: сухие и жаркие летние месяцы способствуют наибольшему развитию гроздовой листовертки, а холодные и дождливые тормозят его.

Для прогноза численности гроздовой листовертки необходимо в первую очередь учитывать число перезимовавших куколок на одном побеге виноградного куста, которое определяется продолжительностью периода с критическими температурами.

Блок моделей влияния метеорологических условий на развитие первого поколения гроздовой листовертки на виноградном кусте, представленный в работе Мурадян О.Л. «Моделирование вредоносных поколений гроздовой листовертки» [6] является блоком более общей модели формирования продуктивности винограда, в которой для описания динамики роста сухой биомассы отдельных органов виноградного куста используется следующая система уравнений [6].

Основным недостатком регрессионной модели прогнозирования является важность наличия полных исторических данных за достаточно продолжительных период времени. Как правило, модели по показателям, о которых отсутствуют данные в достаточном объеме, показывают невысокую точность и качество. Для этих показателей предлагается построить нейросетевую модель на основе архитектуры многослойного перцептрона. Использование гибридного подхода к прогнозированию на основе регрессионных и нейросетевых моделей прогнозирования позволит дополнить модель экспертными оценками и повысить точность и качество полученных моделей, и, соответственно, получить более точные прогнозы.

Использование интернета вещей на основе датчиков, располагаемых на территории исследуемых насаждений, позволит получать часть данных, в особенности связанных с климатической и экологической составляющей, в режиме реального времени и корректировать прогнозные данные.

Считаем, что такой подход даст возможность агрономам разработать гибкую систему защиты виноградников, основанную на регулярно уточняющемся прогнозе численности гроздовой листовертки, что, в свою очередь, повысит эффективность применяемых химических препаратов для обработки виноградников, сократит их применение, минимизирует токсикологическое воздействие и будет способствовать охране окружающей среды.

### Литература

1. Алибалаева Л.И., Магомедов А.З., Самородская А.С., Ашурбекова Т.Н. Совершенствование системы защиты виноградников от вредителей на основе гибридных интеллектуальных моделей и интернета вещей // В сборнике: Цифровые технологии в АПК: состояние, потенциал и перспективы развития. Сборник научных трудов I Всероссийской научно-практической конференции. 2019. С. 33-38.
2. «ИТ в агропромышленном комплексе России» // TADVISER [Электронный ресурс] URL: <http://www.tadviser.ru/a/355086> (дата обращения: 19.03.2021)
3. Астарханов И.Р., Абдурагимов Р.А., Алибалаев С.Ш., Астарханова Т.С., Рамазанова З.М. Экологические показатели экосистем территорий техногенных загрязнений // В сборнике: Экологические проблемы сельского хозяйства и научно-практические пути их решения сборник научных трудов Международной научно-практической конференции. 2017. С. 205-215
4. Абдуллаев Р.М., Стальмакова В.П., Ашурбекова Т.Н. Продовольственная безопасность и экономический кризис В сборнике: Современные проблемы и перспективы развития аграрной науки. сборник статей Международной научно-практической конференции, посвященной 65-летию Победы в ВОВ. 2010. С. 468-470.
5. Абдулагатов А.З., Шихрагимов А.К., Абдулагатова Д.А. Интегрированная защита винограда в Дагестане // Защита и карантин растений. 2010. № 12. С. 16-18.
6. Аристов М. С. Гроздовая листовертка – вредитель винограда // IX Международная студенческая научная конференция «Студенческий научный форум 2017». Москва, 2017.
7. Ашурбекова Т.Н., Ашурбеков А.Н. Оценка эколого-экономического ущерба в сельскохозяйственном производстве // В сборнике: Актуальные вопросы экономики АПК и пути их решения: сборник научных трудов международной научно-практической конференции. 2018. С. 69-74.
8. Воробьева Т.Н., Макеева А.Н., Волкова А.А. Эколого-токсикологический мониторинг на виноградниках // Субтропическое и декоративное садоводство. 2007. № 40. С. 419-422.
9. Талаш А.И. Адаптивно-интегрированная система защиты винограда на юге России // Защита и карантин растений. 2014. № 5. С. 25-26.
10. Сукачев В. Н. Основные понятия о биоценозах и общее направление их исследований // Биологические средства защиты растений. М., 1974. С. 5-13.
11. Стальмакова В.П., Ашурбекова Т.Н. Система ведения сельского хозяйства – экологические аспекты // Проблемы развития АПК региона. 2016. Т. 28. № 4 (28). С. 62-66.
12. Стальмакова В.П., Исаева Н.Г., Ашурбекова Т.Н., Атаева Р.Д. Факторы влияющие на качество окружающей среды в экологически проблемных районах // В сборнике: Образование, нау-

ка, инновационный бизнес – сельскому хозяйству регионов: материалы Всероссийской научно-практической конференции, посвященной 75-летию Дагестанской государственной сельскохозяйственной академии. 2007. С. 251-252.

13. Kyul E.V., Ezaov A.K., Kalov R.O., Nazranov Kh.M., Ashurbekova T.N. Landschaftliche analyse des territoriums bei der auswertung der naturhaften gefahr (an dem beispiel der kabardino-balkarischen republik, zentral kaukasus) Contemporary Dilemmas: Education, Politics and Values. 2019. Т. 6. № S3. С. 108.

14. Посылаева Г.А., Сергиенко А.Н. С учетом саморегуляции агроценозов // Защита растений. 1996. №10. С. 15-16.

15. Соколов М.С. Экологизированное растениеводство как фактор устойчивого развития АПК России // Вестник защиты растений. 2001. Т. 1. С. 63-70.

16. Blago N. «Bugoff 2G» the adaptation of a Californian model for the codling moth to the Central European conditions // Acta Phytopatologica et Entomologica hungarica. 1992. № 27 (1-4). P. 119-125.

17. Morgan D., Solomon M. G. PEST–MAN: a forecasting system for apple and pear pests // EPPO Bulletin. 1993. № 23. P. 601-605.

18. Mukailov M.D., Ulchibekova N.A., Isrigova T.A., Salmanov M.M., Ashurbekova T.N., Akhmedov M.E., Selimova Functional foods produced from strawberries U.A. // International Journal of Advanced Science and Technology. 2020. Т. 29. № S9. С. 1167-1172.

19. Zargar M., Eerens H.E., Pakina E., Astrakhanova T., Ashurbekova T., Imashova S., Albert E., GI Ali and H., Zayed Global status of herbicide resistance development: challenges and management approaches E. // American Journal of Agricultural and Biological Science. 2017. Т. 12. № 2. С. 104-112.

20. Ханмагомедов С.Г., Улчибекова Н.А., Ашурбекова Т.Н. Взаимосвязь экологических и социально-экономических процессов в АПК // Проблемы развития АПК региона. 2019. №2. С. 170-176.

**УДК 631.559**

## **УРОЖАЙНОСТЬ И КАЧЕСТВО ЗЕРНА ЯРОВОЙ ПШЕНИЦЫ ПРИ ПРИМЕНЕНИИ УДОБРЕНИЙ СЕРИИ ИЗАГРИ**

**Аюпов Д. С.,**

ведущий научный сотрудник отдела агросопровождения,

доцент, к.с.-х.н.

г. Уфа, Россия

e-mail: [labbsau@yandex.ru](mailto:labbsau@yandex.ru)

**Иргалина Р. Ш.,**

доцент кафедры растениеводства,

селекции растений и биотехнологии, к.б.н.

ФГБОУ ВО Башкирский ГАУ, г. Уфа, Россия

e-mail: [ragida.irgalina@gmail.com](mailto:ragida.irgalina@gmail.com),

**Курмашева Н. Г.,**

доцент кафедры почвоведения, агрохимии и

точного почвоведения, к.с.-х.н.

ФГБОУ ВО Башкирский ГАУ, г. Уфа, Россия

e-mail: [n.kurmasheva@mail.ru](mailto:n.kurmasheva@mail.ru)

### **Аннотация**

По результатам проведенных полевых опытов с удобрениями серии Изagri установлено, что наиболее высокая урожайность яровой пшеницы получена в варианте Изagri Форс+ Изagri Вита + Изagri Азот (18,8 ц/га).

**Ключевые слова:** качество зерна, яровая пшеница, удобрения.

## YIELD AND QUALITY OF SPRING WHEAT GRAIN WHEN USING ISAGRI FERTILIZERS

**Irgalina R. Sh.,**

Associate Professor of the Department of Plant Production,  
plant breeding and biotechnology, Ph.D.  
FSBEI HE Bashkir GAU, Ufa, Russia  
e-mail: [ragida.irgalina@gmail.com](mailto:ragida.irgalina@gmail.com)

**Kurmasheva N. G.,**

Associate Professor of the Department of Soil Science,  
Agricultural Chemistry and exact soil science,  
Candidate of Agricultural Sciences  
FSBEI HE Bashkir State Agrarian University, Ufa, Russia  
e-mail: [n.kurmasheva@mail.ru](mailto:n.kurmasheva@mail.ru)

### Annotation

Based on the results of field experiments with fertilizers of the Isagri series, it was found that the highest yield of spring wheat was obtained in the version Izagri Force + Izagri Vita + Izagri Azot (18,8 c/ha).

**Key words:** grain quality, spring wheat, fertilizers.

Основным элементом структуры урожая пшеницы, которыми определяются конечная величина урожая, являются число продуктивных стеблей на единице площади и продуктивности колоса. Последняя в свою очередь зависит от числа зерен в колосе и абсолютного веса зерен (масса 1000 зерен). Чем выше эти показатели в совокупности, тем больше и конечная величина урожая зерна [1, 4, 5, 7].

Качество зерна является одним из основных показателей при производстве его и оценке влияния агротехнических приемов на урожайность культуры, особенно применении удобрений и средств защиты растений [4].

Полевые опыты по изучению влияния применения жидких минеральных удобрений «Изагри» на урожайность и качество яровой пшеницы проводились в 2019 г. в ТОО «Авангард» Зеленовского района Западно-Казахстанской области.

Природно-климатические условия этой зоны позволяют выращивать твердые и сильные сорта пшеницы с высоким содержанием белка и клейковины, которые пользуются повышенным спросом на мировом рынке.

Объектом исследований являлись яровая мягкая пшеница сорта Альбидум 32 и жидкие минеральные удобрения серии Изагри.

Почва опытного участка – темно-каштановая, солонцеватая. Агрохимические показатели почвы: содержание гумуса –  $5,5 \pm 0,02$ ; валового азота –  $0,46 \pm 0,01$ ; фосфора –  $0,17 \pm 0,01$ ; калия –  $1,4 \pm 0,03\%$ ; сумма поглощенных оснований –  $39,1 \pm 0,3$  мг-экв. На 100 г почвы; рН<sub>KCl</sub> –  $5,3 \pm 0,1$ .

Климат области имеет ряд особенностей. Он резко континентальный с суровой зимой и коротким летом на севере, короткой зимой и жарким сухим летом на юге, поздними осенними и ранними весенними заморозками, зимними оттепелями и недостаточным неустойчивым атмосферным увлажнением.

Площадь делянки – 108 м<sup>2</sup>. Повторность – трехкратная, расположение делянок – последовательное [3, 6].

Схема опыта:

Препарат	Доза	Сроки обработки
1. Контроль	Без обработки	-
2. Аммафос	50 кг/га	При посеве
Карбамид	40 кг/га	Полное кущение
Карбамид	20 кг/га	Выход в трубку
3. Изагри Форс	1 л/т	Обработка семян
Изагри Вита	1 л/га	Полное кущение
4. Изагри Форс	1 л/т	Обработка семян
Изагри Вита	1 л/га	Полное кущение
Изагри Азот	2 л/га	Выход в трубку

Дозы удобрений и время обработки посевов применялись в соответствии с рекомендациями производителя.

В опыте выращивали сорт яровой пшеницы Альбидум 32 с нормой высева 3,0 млн. всхожих семян на 1 га. Севооборот пятипольный, со следующим чередованием культур: пар – озимая пшеница – просо – яровая пшеница – ячмень. Предшественник – просо.

Комплексные удобрения в дозе  $N_{15}P_{15}K_{15}$  (д.в.) вносили в рядки при посеве на всех вариантах опыта.

Жидкие удобрения серии Изагри применяли, используя ручной опрыскиватель в фазу кущения при расходе рабочей жидкости 250 л/га. В остальном агротехника возделывания культуры строилась в соответствии с существующими зональными рекомендациями.

При закладке опытов, выполнении исследований и сопутствующих наблюдений в период вегетации применялись методики постановки опытов [3, 6].

Структуру урожая определяли согласно методике сортоиспытания. Показатели качества зерна определялись по общепринятым методам, согласно ГОСТ Р 54895-2012 [2].

Для проведения статистического анализа использовали компьютерную программу Excel.

В наших опытах урожайность зерна пшеницы при применении различных жидких удобрений серии Изагри значительно изменялась (рисунок 1).

В контрольном варианте нами в среднем по опыту было получено 13,5 ц зерна с 1 га.

В варианте Аммофос+Карбамид прибавка к урожайности к контролю составила 14,9% (15,7 ц/га).

Изагри Форс+Вита прибавка урожайности к контролю составила 24,5% (16,8 ц/га).

Наибольший урожай был получен в варианте Изагри Форс+Вита+Азот, урожайность в нем была выше на 39,4% (18,8 ц/га).

Наиболее стекловидное зерно было получено в варианте Аммофос+Карбамид – 73%.

Среднее содержание клейковины в зерне у контрольного варианта было равным 27,6%. Применяемые удобрения Изагри способствовали повышению содержания клейковины на 3,8-6,2%. Больше всего клейковины содержалось в зерне, полученном с варианта Аммофос+Карбамид – 35,2%.

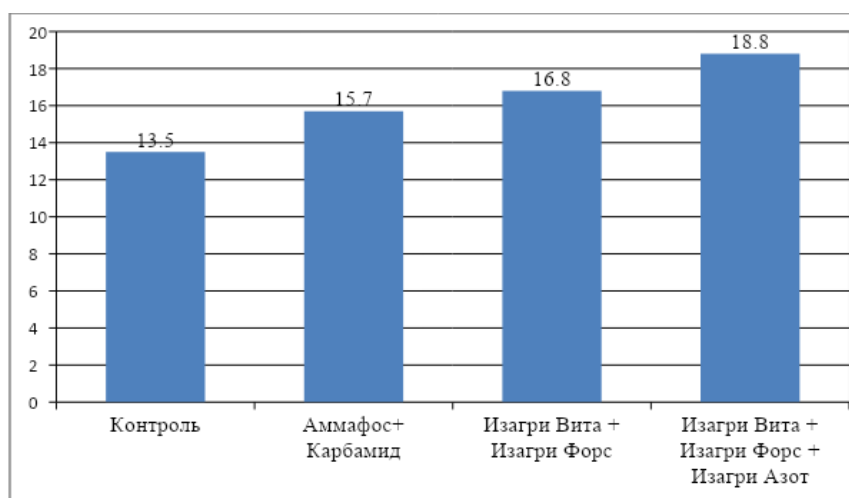


Рисунок 1 – Урожайность яровой пшеницы при применении удобрений, ц/га. Опытное поле ТОО Авангард, Зеленовский район, 2019 г.

Таблица 1 – Качественные показатели зерна яровой пшеницы при применении жидких удобрений Изагри. ТОО Авангард, Зеленовский район, 2019 г.

Вариант	Нагура, г/л	Стекловидность, %	Содержание клейковины, %	ИДК, ед.	Группа качества клейковины
Контроль (вода)	739,0	60,7	27,6	85	2
Аммофос + Карбамид + Карбамид	740,4	73,0	35,2	80	2
Изагри Форс + Изагри Вита	742,7	68,0	31,4	80	2
Изагри Форс + Изагри Вита + Изагри Азот	742,6	72,3	33,8	75	1

По качеству клейковины мука относилась ко 2 группе почти во всех вариантах. Однако в варианте Изагри Форс+Вита+Азот сформировался урожай 1 группы качества.

Таким образом, применение удобрений серии Изагри положительно сказывается как на урожайности, так и на хлебопекарных качествах клейковины.

### **Литература**

1. Аюпов Д.С. Эффективность применения жидких минеральных удобрений «Изагри» в технологии возделывания яровой пшеницы // Проблемы и перспективы развития органического сельского хозяйства: материалы всероссийской научно-практической конференции с международным участием (Махачкала, 03 ноября 2020 г.) / Дагестанский государственный аграрный университет им. М.М. Джамбулатова. Махачкала, 2020. С. 91-99.
2. ГОСТ Р 54895–2012. Зерно. Методы определения природы. М.: Стандартинформ, 2013. 8 с.
3. Доспехов Б.А. Методика полевого опыта (с основами статистической обработки результатов исследований) [Текст] / Б.А. Доспехов. 5-е изд., доп. и перераб. Москва: Альянс, 2014. 351 с.
4. Иргалина Р.Ш. Качество зерна пшеницы при обработке семян препаратами и разной степени поражения растений корневыми гнилями // Индуцированный иммунитет сельскохозяйственных культур – важное направление в защите растений: материалы Всероссийской научно-практической конференции / под ред. Р.Ш. Иргалиной, Р.М. Хайруллина, Р.Б. Нурлыгаянова, С.Л. Тютерева. Большие Вяземы: Изд-во Всероссийский НИИ защиты растений, 2006. С. 90-91.
5. Курмашева Н.Г. Влияние навоза и минеральных удобрений на продуктивность льна масличного // Наука молодых – инновационному развитию АПК: Материалы XII Национальной научно-практической конференции молодых ученых / под ред. Н.Г. Курмашевой, Г.Ф. Фаткутдиновой, Ф.И. Галиевой. Уфа: Изд-во Башкирский государственный аграрный университет, 2019. С. 101-105.
6. Курмашева Н.Г. Основы статистического анализа результатов полевых исследований. Уфа: Изд-во Башкирского ГАУ, 2020.
7. Титова В.И. Влияние удобрений серии Изагри на молодые растения яровой пшеницы в вегетационном опыте на песчаной культуре // Агрехимикаты в XXI веке: Теория и практика применения: материалы международной научно-практической конференции / под ред. В.И. Титова, Е.Ю. Гейгер, Е.В. Кечкова. Нижний Новгород: Изд-во ФГБОУ ВПО «Нижегородская государственная сельскохозяйственная академия», 2017. С. 139-142.

**УДК 636.22. 28.084.1**

### **МЯСНАЯ ПРОДУКТИВНОСТЬ БЫЧКОВ МОЛОЧНЫХ ПОРОД ПРИ ПРОИЗВОДСТВЕ КОНСЕРВОВ МЯСНЫХ «ГОВЯДИНА ТУШЕНАЯ ВЫСШЕЙ СОРТ»**

**Баймишев Р. Х.,**

доцент кафедры «Технология переработки и экспертиза продуктов животноводства»,

к.т.н., доцент

ФГБОУ ВО Самарский ГАУ, г. Кинель, Россия

e-mail: [Baimishev\\_RH@ssaa.ru](mailto:Baimishev_RH@ssaa.ru)

**Быков Е. С.,**

ст. преподаватель кафедры «Технология переработки и экспертиза продуктов

животноводства»,

ФГБОУ ВО Самарский ГАУ, г. Кинель, Россия

e-mail: [Bykov\\_Yes@ssaa.ru](mailto:Bykov_Yes@ssaa.ru)

### **Аннотация**

В статье исследуется мясная продуктивность чистопородных черно-пестрых бычков и помесей с голштинской породой при производстве консервов мясных «Говядина тушеная высшей сорт». В результате исследований установлено, что от бычков опытных групп получены туши с большей массой. Масса парной туши бычков контрольной группы составила 242,1 кг, что на 9,8 кг меньше, чем у опытной группы. Убойная масса бычков контрольной группы – 254,6 кг, что ниже опытной на 11,0 кг ( $p < 0,01$ ). В тоже время, быки опытной группы животных по убойному выходу ниже на 1,2%, убойного выхода контрольной группы что составляет 54,9%.



**Ключевые слова:** кормление, мясная продуктивность, откармливаемые бычки, съемная масса, масса туши, убойные показатели.

## MEAT PRODUCTIVITY OF DAIRY BREEDS IN THE PRODUCTION OF CANNED MEATS «SUPER GRADE STEWED BEEF»

**Baimishev R. Kh.,**

associate professor of the department of processing technology and expertise of livestock products,  
candidate of technical sciences, associate professor  
FSBEI HE Samara SAU., Kinel, Russia  
e-mail: [Baimishev\\_RH@ssaa.ru](mailto:Baimishev_RH@ssaa.ru)

**Bykov Ye. S.**

senior lecturer of the department of processing technology and expertise of livestock products,  
FSBEI HE Samara SAU., Kinel, Russia  
e-mail: [Bykov\\_YeS@ssaa.ru](mailto:Bykov_YeS@ssaa.ru)

### Annotation

The article examines the meat productivity of purebred black-and-white gobies and crossbreeds with the Holstein breed in the production of canned meat «Braised beef top grade». As a result of the control slaughter, heavy carcasses were obtained from the gobies of the experimental groups. The weight of the paired carcass of the gobies in the control group was 242,1 kg, which is 9,8 kg less than that of the experimental group. The slaughter weight of gobies in the control group is 254,6 kg, which is 11,0 kg lower than the experimental one ( $p < 0,01$ ). At the same time, the slaughter yield of the calves of the experimental group is lower by 1,2%, and amounts to 54,9%.

**Key words:** feeding, meat productivity, fattened gobies, removable weight, carcass weight, slaughter indicators

В настоящее время говядина в Самарской области, как и в целом в России, самое дорогое мясное сырье. Выращиванием в данном регионе мясных пород скота занимается значительно меньшее количество предприятий по сравнению с молочными породами.

Основное производство мяса крупного рогатого скота в Самарской области происходит на молочно-товарных фермах путем выбраковки коров и откорма бычков.

Учитывая природные особенности Самарского региона, его кормовую базу, характеристику местного черно-пестрого скота, в области активно идет процесс голштинизации черно-пестрого скота. Во многих хозяйствах для повышения уровня молочной продуктивности проводят скрещивание с голштинской породой, при этом качество мяса бычков таких пород не оценивается [1].

В связи с этим целью исследования явилось мясную продуктивность бычков молочных пород при производстве консервов мясных «Говядина тушеная высший сорт» в условиях Самарской области.

Для решения поставленной цели в задачу исследований входило изучение качественных характеристик мяса помесных животных и чистопородных черно-пестрых животных местной селекции. Для проведения исследований были отобраны две группы животных по принципу пар аналогов: контрольная и опытная. В возрасте 18 месяцев был проведен контрольный убой, по три головы с каждой группы для определения убойных показателей и выбраковки мясных консерво. Взвешивание животных проводили перед отправкой на убой и перед убоем непосредственно [2, 3].

Результаты исследований представлены в таблице 1.

Из данных таблицы видно, что бычки опытной группы отличались от чистопородных сверстников большей массой – 513,3 кг, что на 33,6 кг (7,0%) ( $p < 0,01$ ), больше чем у аналогов.

Выявлено, что между группами по предубойной живой массе есть существенные различия, разница составила 30,7 кг (6,7%).

При этом по живой массе потери составили, соответственно, 4,5% в контрольной группе и 4,8% в опытной.

При взвешивании парных туш установлена разница массы парной туши в 9,9 кг (4,0%) в пользу опытной группы.

Таблица 1 – Убойные показатели черно-пестрых и помесных бычков в 18-месячном возрасте

Показатели	Группа животных		Опытная к контрольной
	контрольная	опытная	
Количество животных, гол	3	3	
Съемная живая масса, кг	479,6±5,4	513,3±4,8	33,6
Предубойная живая масса, кг	457,8±7,5	488,5±13,5	30,7
Потери живой массы, кг	21,8	24,7	2,9
Потери живой массы, %	4,5	4,8	0,3
Масса парной туши, кг	244,5±4,3	254,4±7,2	9,9
Выход туши, %	53,2	52,6	-1,1
Масса внутреннего жира, кг	11,0±0,4	11,2±0,3	0,1
Выход внутреннего жира, %	2,4	2,30	-0,1
Убойная масса, кг	254,6±4,4	265,7±4,6	11,1
Убойный выход, %	56,2	54,9	-1,2

Примечание: \*\* –  $p < 0,01$

Выход туши у черно-пестрых чистопородных животных составил 53,7%, что 1,1% выше, чем у помесных животных.

Установлено, что масса внутреннего жира у бычков контрольной группы составила 11,0 кг, у бычков опытной группы 11,1 кг. Несмотря на незначительную разницу в массе жира, выход внутреннего жира у чистопородных животных на 0,12% выше, по сравнению с помесными бычками.

В убойной массе установленная разница составила 11,1 кг. В опытной группе убойная масса составила 265,7 кг (выход 54,9%) и в контрольной группе 254,6 кг (выход 56,2%).

В целом, не смотря на более низкую убойную массу, чистопородные бычки показали более высокий убойный выход, с разницей в 1,2%, по сравнению с помесными бычками.

Таким образом, использование чистопородных голштинских быков при осеменении коров отечественной черно-пестрой породы способствует получению бычков с большой массой. Их превосходство в 18-месячном возрасте составило 33,6 кг или 7,0% ( $p < 0,01$ ).

В экспериментальных исследованиях, с учетом идентичности исходного сырья, были изготовлены консервы из мяса в парном состоянии. Изменение соотношения составных частей консервов при стерилизации контрольных и опытных образцов приведены в таблице 2.

Таблица 2 – Соотношение составных частей

№ п/п	Образцы	Массовая доля, %		
		Мясная часть	бульон	жир
1	Контроль	55,65	34,86	9,49
2	Опыт	58,15	32,47	9,38

Из данных таблицы 2 видно, что в опытных образцах доля мясной части консервов больше примерно на 2,5 %, выделение бульона снижается на 2,39% по сравнению с контролем. Вероятно, это объясняется, деструктивными изменениями мышечной ткани, что способствует увеличению водоудерживающей способности парного сырья, которая сохраняется при стерилизации. Кроме того, дополнительное образование АТФ вероятно играет роль пластифицирующего агента, снижая контрактацию миофибриллярных белков актина и миозина.

Результаты рН-метрии показали, что водородный показатель на 1-е сутки производства в образцах с внесенными бакконцентратами уровень рН ниже, чем в контрольном образце, что является свойственным для продуктов с внесенными стартовыми культурами. Образование молочной кислоты в процессе жизнедеятельности бактерий и явилось причиной понижения водородного показателя в кислую среду.

Измерение содержания влаги и влагосвязывающей способности (ВСС) говядины тушеной в процессе производства представлены в таблице 3.

Также нами проводились исследования цветометрии в координатах CIELab в готовой продукции.

Экспериментальные исследования показали, что цвет бульона «Говядина тушеная» из мяса опытных групп животных меняется от желтого до светло-коричневого, а в образцах консервов из мяса контрольной группы бульон имеет, в основном, коричневую окраску. По всей вероятности, причиной служит присутствие в микро- и макрокапиллярах мышечной ткани парных полутуш

остатков крови. Денатурированный гемоглобин не только дает темную окраску, но и увеличивает количество выпавшего осадка в виде хлопьев.

Таблица 3 – Содержание влаги и влагосвязывающей способности говядины тушенной в процессе производства, %

№ п/п	Образцы	Показатели	
		Массовая доля влаги	Влагосвязывающая способность
1	Контроль	58,6	56,7
2	Опыт	55,2	65,2

Органолептическая оценка готовой продукции показала (табл.4), что мясо, во всех исследуемых образцах сочное, куски целые и при извлечении из банки не распадаются на отдельные волокна. Следует отметить, что опытный отличался более нежной консистенцией. Запах и вкус всех исследуемых образцов свойственный тушеной говядине с пряностями, без постороннего привкуса и запаха.

Таблица 4 – Органолептическая оценка качества консервов

Образцы	Оценка продукта по 9-бальной шкале						
	Внешний вид	Цвет	Запах, аромат	Консистенция	Вкус	Сочность	Общая оценка, баллы
Контроль	8,5	8,5	8,8	8,3	8,3	9	51,4
Опыт	8,7	8,8	8,8	8,6	8,5	9	52,4

Таким образом, на основании проведенных исследований, можно констатировать, что скрещивание черно-пестрого скота с голштинской породой оказывает благоприятное влияние как на повышение мясной продуктивности так и на качество мяса. При этом наиболее оптимальным является срок откорма до 18 месячного возраста, дальнейшее содержание животных ухудшает качество мяса и снижает рентабельность производства.

### Литература

1. Vostroilov A.V. Transformation of nutrients and feed energy into meat products in farm animals / A.V. Vostroilov, L.N. Syarova, G.A. Pelevina, A.A. Sutolkin, E.E. Kurchaeva // RJPBCS. November–December 2018. 9 (6). Pp. 1732–1737.
2. Востроилов А.В. Хозяйственно полезные признаки бычков молочных пород при производстве говядины в условиях Приднестровья / А.В Востроилов, Л.Н. Сярова, Е.А. Андрианов // Вестник Воронежского государственного аграрного университета. 2018. № 3. С. 70-76. 3.
3. Сярова Л.Н. Оценка пищевой ценности мяса помесных бычков выращиваемых в условиях Приднестровья / Л.Н. Сярова // Вестник Мичуринского государственного аграрного университета. 2018. № 4. С. 171-174.

УДК 664.691

## ПРИГОДНОСТЬ МУКИ ИЗ СЕМЯН СОИ ПРИ ПРОИЗВОДСТВЕ МАКАРОННЫХ ИЗДЕЛИЙ

**Блинова О. А.,**

доцент кафедры «Технология производства и экспертиза продуктов из растительного сырья», к. с.-х. н., доцент  
ФГБОУ ВО Самарский ГАУ, г.о. Кинель, Россия  
e-mail: [Blinova\\_oks@mail.ru](mailto:Blinova_oks@mail.ru)

**Праздничкова Н. В.,**

доцент кафедры «Технология производства и экспертиза продуктов из растительного сырья», к. с.-х. н., доцент  
ФГБОУ ВО Самарский ГАУ, г.о. Кинель, Россия  
e-mail: [prazdnik\\_108@mail.ru](mailto:prazdnik_108@mail.ru)

**Кузьмина С. П.,**  
доцент кафедры «Технология производства и экспертиза продуктов  
из растительного сырья», к.т.н.  
ФГБОУ ВО Самарский ГАУ, г.о. Кинель, Россия  
e-mail: [kondrashina-s@mail.ru](mailto:kondrashina-s@mail.ru)

#### **Аннотация**

В статье приведены результаты исследований по изучению влияния муки из семян сои на органолептические и физико-химические показатели качества изделий макаронных из муки пшеничной высшего сорта. Рекомендовано при производстве изделий макаронных применять муку из семян сои в количестве 5-10% в замен основного сырья.

**Ключевые слова:** мука, семена сои, макаронные изделия, органолептические и физико-химические показатели качества.

#### **PROSPECTS FOR THE APPLICATION OF CORN FLOUR IN TECHNOLOGY PRODUCTION OF PASTA PRODUCTS**

**Blinova O. A.,**  
Associate Professor of the Department «Production technology and examination of products from vegetable raw materials», candidate of agricultural. D., associate professor  
FSBEI HE Samara GAU, g. Kinel, Russia  
e-mail: [Blinova\\_oks@mail.ru](mailto:Blinova_oks@mail.ru)

**Prazdnichkova N. V.,**  
Associate Professor of the Department «Production technology and examination of products from vegetable raw materials», candidate of agricultural. D., associate professor  
FSBEI HE Samara GAU, g. Kinel, Russia  
e-mail: [prazdnik\\_108@mail.ru](mailto:prazdnik_108@mail.ru)

**Kuzmina S. P.,**  
Associate Professor of the Department «Production technology and examination of products from vegetable raw materials», candidate of Technical Sciences,  
FSBEI HE Samara GAU, g. Kinel, Russia  
e-mail: [kondrashina-s@mail.ru](mailto:kondrashina-s@mail.ru)

#### **Annotation**

The article presents the results of studies to study the effect of soybean meal on organoleptic and physicochemical indicators of the quality of pasta made from premium wheat flour. It is recommended to use flour from soya seeds in the amount of 5-10% in the production of pasta products in replacement of the main raw material.

**Key words:** flour, soybean seeds, pasta, organoleptic and physicochemical quality indicators.

Одним из основных направлений развития производства макаронных изделий следует считать создание изделий сбалансированным составом аминокислот, витаминов и минеральных веществ.

В настоящее время имеется широкий спектр различных функциональных добавок, которые используются в пищевой промышленности для корректировки технологических свойств сырья и качества готовой продукции. Существует опыт введения функциональных добавок и в технологии макаронных изделий, но, как правило, они имеют только одну функциональную направленность, что зачастую недостаточно.

Возрастающий в мире дефицит белка для обеспечения питания человека ставит проблему поиска новых и нетрадиционных источников пищевых белков. Производство высокопитательных пищевых белковых продуктов (мясных, молочных, зерновых) с добавкой протеиновых ингредиентов должно быть экономичным и эффективным. Создание промышленных технологий производства концентрированных белковых продуктов из растительного сырья является одним из основных направлений увеличения ресурсов продовольствия и кормов, улучшения качества питания населения и повышения питательной и биологической ценности пищевых и кормовых продуктов [1, 3].

Целесообразно при производстве пищевых продуктов для повышения пищевой и биологической ценности применять пищевые белковые добавки, полученные на основе муки из плодовых тел шампиньона двуспорового, на основе смеси 50% муки из плодовых тел шампиньона двуспорового и 50% муки из зерна пшеницы мягкой обогатленного мицелием шампиньона двуспорового, на основе 50% муки из плодовых тел шампиньона двуспорового и 50% муки из зерна овса обогатленного мицелием шампиньона двуспорового и добавку на основе 50% муки из плодовых тел шампиньона двуспорового и 50% муки из зерна проса обогатленного мицелием шампиньона двуспорового [2].

На рынке макаронных изделий продукция диетического и функционального назначения, обогащенные макаронные изделия и изделия повышенной пищевой ценности занимают небольшой сегмент, который не превышает 1%. В связи с данным фактом разработка ассортимента макаронных изделий повышенной пищевой ценности, с направленно измененным химическим составом является актуальной.

Цель работы – определить влияние муки семян сои на качество изделий макаронных из муки пшеничной высшего сорта.

При выработке макаронных изделий применяли муку из семян сои в количестве 5, 10, 15 и 20% в замен основному сырью и контрольный вариант выработан по классической рецептуре без применения белкового сырья. Замес теста макаронного проводили теплым способом, с температурой воды 50°C. Количество воды для замеса определялось опытным путем. Изделия макаронные были выпрессованы машиной для производства фигурных изделий из крутого теста без начинки и с начинкой тип МФИГ «Итилица – 5». Сушка исследуемых изделий макаронных осуществлялась в сушильном шкафу при температуре 55°C. Высушивание заканчивали по достижении изделиями влажности 13,5-14,0%, чтобы после остывания, влажность их составляла не более 13%. Выработанные изделия макаронные хранились в стеклянной таре при температуре от +17 до +27°C без резких перепадов температур и при относительной влажности воздуха не более 70%.

Внешний вид изделий макаронных из муки пшеничной высшего сорта с применением муки соевой в зависимости от вида применяемой добавки по вариантам опыта не сильно отличался (табл. 1).

Изделия макаронные из муки пшеничной высшего сорта без добавления муки соевой характеризуются кремовым цветом с желтоватым оттенком, типичным для изделий макаронных запахом и вкусом, без посторонних запахов и привкусов. Внешний вид – паутинки, однородные по размеру и форме (5 баллов).

Изделия макаронные из муки пшеничной высшего сорта с применением муки соевой 5% имели цвет кремовый, с желтоватым оттенком, равномерный. Вкус и запах типичные, без посторонних привкусов и запахов. Внешний вид – в виде паутинки, однородные по форме и размеру (5 баллов).

Изделия макаронные из муки пшеничной высшего сорта с применением муки соевой 10% по цвету кремовые с желтым оттенком, включения применяемой добавки отсутствуют. Запах и вкус типичные, без запаха сои. Внешний вид – паутинки, однородные по размеру и форме (5 баллов).

Изделия макаронные из муки пшеничной высшего сорта с применением муки соевой 15% светло-желтые, просматривается добавка. Вкус и запах типичные, привкус и запах добавки отсутствуют. Внешний вид – нитевидные изделия, однородные по размеру и форме (4,8 баллов).

Таким образом, можно сделать вывод, что внесенная добавка не оказала существенного влияния на внешний вид изделий макаронных из муки хлебопекарной высшего сорта. Вкус и запах не изменялись, оставаясь типичными для изделий макаронных, иногда со слабым запахом и привкусом внесенной добавки. Цвет оставался от светло-кремового до желтого, были заметны только у образца с содержанием муки соевой 15%.

Результаты дегустационной оценки экспертной комиссии изделий макаронных из муки пшеничной высшего сорта с применением муки соевой приведены в таблице 1.

Средний балл по результатам дегустационной оценки экспертной комиссии изделий макаронных из муки пшеничной высшего сорта с применением муки соевой составил 4,1-4,8 баллов. Наибольшее количество баллов было отмечено у изделий макаронных из муки пшеничной высшего сорта с применением муки соевой в количественном содержании 5% и 10% – 4,8 баллов.

У готовых изделий также определяли физико-химические показатели качества. Влияние муки соевой на физико-химические показатели качества исследуемых изделий из муки хлебопекарной высшего сорта представлены в таблице 2.

Таблица 1 – Результаты дегустационной оценки экспертной комиссии изделий макаронных из муки пшеничной высшего сорта с применением муки соевой, балл

Показатели качества	Изделия макаронные из муки хлебопекарной высшего сорта				
	контроль	с применением муки соевой			
		5%	10%	15%	20%
Цвет	5,0 ± 0,00	4,9 ± 0,35	5,0 ± 0,00	4,9 ± 0,35	4,4 ± 0,49
Вкус	4,4 ± 0,49	4,7 ± 0,45	4,7 ± 0,45	4,7 ± 0,45	4,0 ± 0,95
Запах	4,4 ± 0,49	5,0 ± 0,00	5,0 ± 0,00	4,9 ± 0,35	4,1 ± 0,49
Форма	4,6 ± 0,49	4,6 ± 0,49	4,6 ± 0,49	4,1 ± 0,49	3,9 ± 0,95
Средний балл	4,6	4,8	4,8	4,7	4,1

Таблица 2 – Физико-химические показатели качества изделий макаронных

Показатели качества	Значение по ГОСТ 31743-2017	Изделия макаронные из муки хлебопекарной высшего сорта				
		контроль	с применением муки соевой			
			5%	10%	15%	20%
Кислотность изделий, град	Не более 4,0	3,2	3,4	3,4	3,7	3,6
Влажность изделий, %	Не более 13,0	10,8	9,5	12,3	11,1	10,2
Металломагнитная примесь, мг/кг	Не более 3	Не обнаружено	Не обнаружено	Не обнаружено	Не обнаружено	Не обнаружено
Наличие зараженности и вредителей	Не допускается	Не обнаружено	Не обнаружено	Не обнаружено	Не обнаружено	Не обнаружено
Содержание белка, %	Не нормируется	11,8	12,5	13,3	14,4	15,1

Физико-химические показатели – кислотность и влажность – изделий макаронных из муки пшеничной высшего сорта с применением муки соевой соответствуют ГОСТ, не выходят за пределы установленных норм и находятся в пределах 3,2-3,7 и 10,2-12,3 соответственно. Наименьшую кислотность имеют изделия макаронные из муки пшеничной высшего сорта без добавления муки соевой, а наименьшую влажность имеют изделия макаронные из муки пшеничной высшего сорта с добавлением муки соевой в количестве 5%. Металломагнитная примесь и зараженность вредителями не обнаружены.

График зависимости содержания белка в изделиях макаронных от количества муки соевой представлен на рисунке 1. Содержание белка в изделиях макаронных из муки пшеничной высшего сорта с применением муки соевой прямо пропорционально количественному содержанию муки соевой при выработке изделий макаронных. Содержание белка в готовых изделиях увеличилось по сравнению с контрольным образцом на 6-28%.

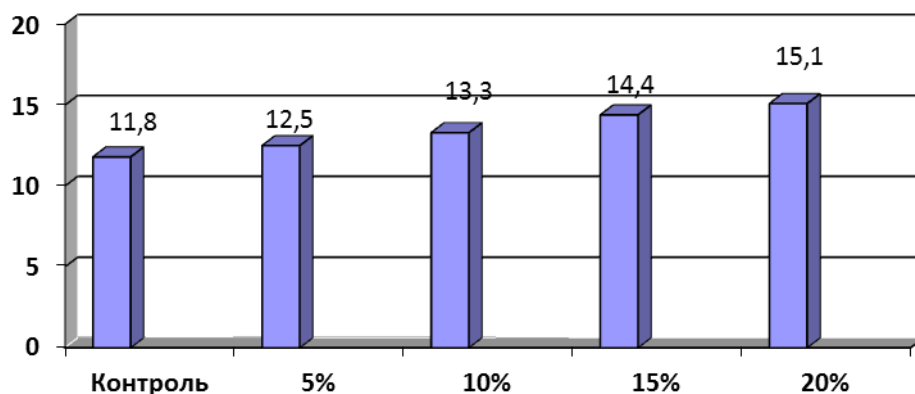


Рисунок 1 – Зависимость содержания белка в изделиях макаронных от количества муки соевой

В результате проведенных исследований лучшими органолептическими и физико-химическими показателями качества обладали макаронные изделия из муки пшеничной высшего сорта с замещением основного сырья мукой соевой в количестве 5 и 10%, так как они имеют приятный вкус, запах и высокое содержание белка.

#### **Литература**

1. Блинова, О.А. Применение нетрадиционного сырья при производстве макаронных изделий / А.Н. Макушин, Н.В. Праздничкова, О.А. Блинова // В сборнике: Образование, наука, практика: инновационный аспект. Сборник материалов Международной научно-практической конференции, посвященной Дню российской науки. ФГБОУ ВПО «Пензенская государственная сельскохозяйственная академия». 2015. С. 275-278.

2. Блинова, О.А. Разработка пищевой белковой добавки на основе культивируемых грибов шампиньона двуспорового и смеси зернового мицелия / Блинова О.А., Григорьева А.Н. // В сборнике: Вклад молодых ученых в аграрную науку. Сборник трудов Международной научно-практической конференции, посвященной 95-летию ФГБОУ ВПО Самарской ГСХА. 2014. С. 283-287.

3. Блинова, О.А. Применение муки из плодовых тел шампиньона двуспорового при производстве макаронных изделий / Блинова О.А., Бучин А.А. // В сборнике: Вклад молодых ученых в аграрную науку. Материалы Международной научно-практической конференции. 2015. С. 555-560.

**УДК 621.45.034.3**

### **РАЗРАБОТКА МОДЕЛИ ГИДРАВЛИЧЕСКОЙ ФОРСУНКИ ПОСТОЯННОЙ ЦИРКУЛЯЦИИ РАБОЧЕГО РАСТВОРА С ПНЕВМО ЗАТВОРОМ ДЛЯ АЭРОПОНИКИ**

**Бобров М. Н.,**

студент 3 курса института механики и энергетики В.П. Горячкина  
ФГБОУ ВО РГАУ – МСХА имени К.А. Тимирязева, г. Москва, Россия  
e-mail: [maksimbobrov190@gmail.com](mailto:maksimbobrov190@gmail.com)

#### **Аннотация**

В статье представлены основные преимущества сити-фермерства перед традиционным выращиванием растений. Рассмотрены основные виды сити-фермерства, к которым относятся аэропоника, гидропоника и аквапоника. Представлена, разработанная 3D-модель гидравлической форсунки с пневмозатвором для аэропоники. Дается описание работы и устройства разработанной 3D модели форсунки.

**Ключевые слова:** сити-фермерство, аэропоника, гидравлическая форсунка, пневмозатвор, 3D модель, Solid Works.

### **SYSTEM ANALYSIS OF PRINCIPLES AND FACTORS AGROECONOMIC DEVELOPMENT OF THE REGION**

**Bobrov M. N.,**

3rd year student of the Institute of Mechanics and Power Engineering V.P. Goryachkina  
FSBEI HE RGAU – Moscow Agricultural Academy named after K.A. Timiryazeva,  
Moscow, Russia  
e-mail: [maksimbobrov190@gmail.com](mailto:maksimbobrov190@gmail.com)

#### **Annotation**

The article presents the main advantages of city-farming over traditional plant cultivation. The main types of city farming are considered, which include aeroponics, hydroponics and aquaponics. Presented is a developed 3D model of a hydraulic nozzle with a pneumatic valve for aeroponics. The description of the work and the device of the developed 3D model of the nozzle is given.

**Key words:** City farming, aeroponics, hydraulic nozzle, air lock, 3D model, Solid works.

Использование традиционных методов возделывания сельскохозяйственной продукции с использованием полей, техники для их подготовки и поддержания в надлежащем виде, применение разного рода агротехнических приёмов, внедрение химикатов для защиты растений, неоспоримо занимает достаточно большой промежуток времени и сил, но к сожалению не всегда весь этот труд и потраченное время окупаются собранным урожаем. К тому же вложение солидных денежных средств в топливо, обслуживание техники, покупку семян, химикатов, привлечение штата специалистов и работников так же является негативной стороной традиционного земледелия.

На сегодняшний день большими темпами идет развитие такого направления, как сити-фермерство. Все больший интерес проявляется к разработкам и нововведениям в данной области.

Сити-фермерство-новое прогрессивное направление сельского хозяйства по выращиванию фруктов, овощей, зелени с помощью автоматики, искусственного интеллекта в городах.

Более совершенное развитие и применение такой технологии позволит вырастить экологически чистые фрукты и овощи непосредственно у себя дома, будь то в подвале или на чердаке, ведь такая технология обладает преимуществами перед традиционным выращиванием, а именно:

- Снижение затрат ресурсов.
- Экономия пространства. Сити-фермы можно уместить в жилых многоквартирных домах в пределах города. Например, в подвалах или на крышах и получать продукцию несколько раз в год, по объему схожую с урожаем на поле за сезон.
- Сокращение логистических операций и как следствие снижение себестоимости продукции.
- Выращивание продукции не зависит от погодных условий.
- Автоматизация процесса выращивания сокращает до минимума ручной труд
- Снижение ущерба от вредителей

Различают основные виды сити-фермерства:

- ❖ Аэропоника. Использует метод распыления питательного раствора в виде тумана на корни растений, находящиеся в воздухе
- ❖ Гидропоника. Основана на принципе смачивания питательным раствором корней посредством притока-оттока или постоянной циркуляции.
- ❖ Аквапоника. Более сложная система выращивания. Включает в себя симбиоз рыб и растений. Выращиваемые культуры плавают на поверхности воды островками.

Как известно, в аэропонике применяют форсунки для подачи мелкодисперсного тумана для орошения корней. Видов и вариаций таких форсунок достаточно много.

На иллюстрации [Рис. 1] представлена разработанная 3D модель форсунки для аэропонных систем. Цель данной работы заключается в применении постоянной циркуляции рабочего раствора для более качественного смешивания и уменьшения отложения налета и осадка на стенке форсунки. Распыление происходит при помощи пневмозатвора, на который по команде через электромагнитный клапан поступает сжатый воздух, тем самым обеспечивается блокирование циркуляции и повышение давления в подающем канале [Рис. 2].

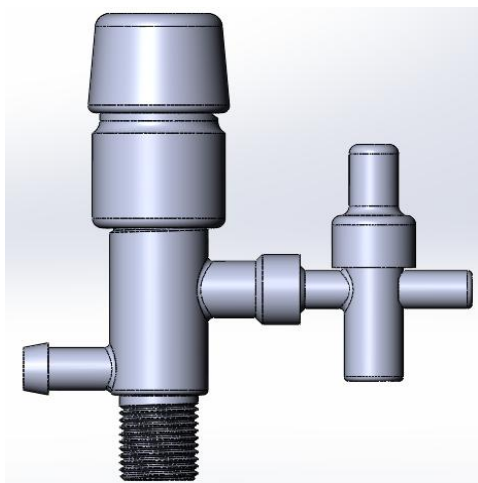


Рисунок 1 – Общий вид форсунки

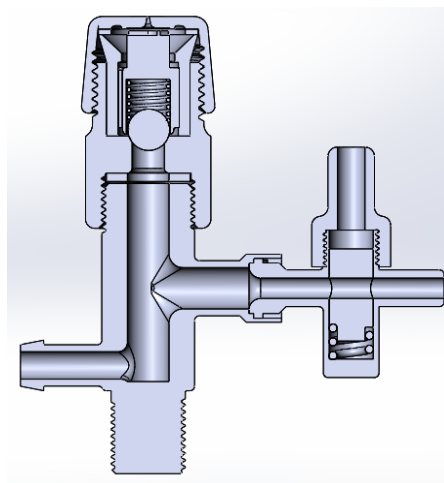
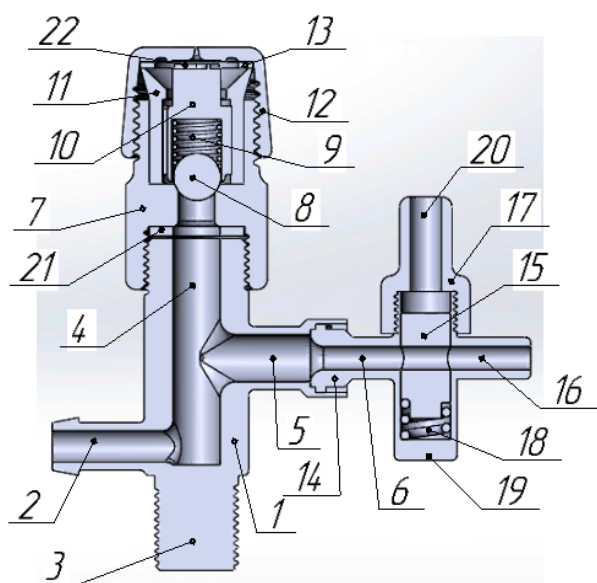


Рисунок 2 – Вид в разрезе



Более подробное описание процесса и устройства гидравлической форсунки с пневмозатвором [Рис. 3, 4] изложено ниже.



1 – корпус форсунки; 2 – впускной штуцер; 3 – крепежная резьба; 4 – подающий канал; 5, 6 – циркуляционный канал; 7 – корпус распылителя; 8 – запорный шар; 9 – поджимная пружина; 10 – патрон распылителя; 11 – корпус патрона распылителя; 12 – крышка распылителя; 13 – резиновое кольцо; 14 – быстросъемное соединение; 15 – поршень; 16 – выпускной штуцер; 17 – крышка-штуцер пневмозатвора; 18 – поджимная пружина; 19 – корпус пневмозатвора; 20 – пневмоканал; 21 – кольцо резиновое; 22 – вихревой канал

Рисунок 3 – Схема форсунки

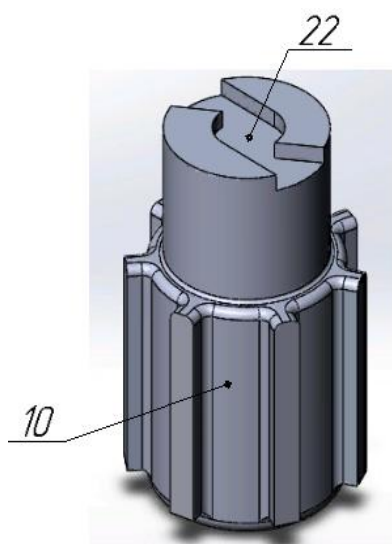


Рисунок 4 – Патрон распылителя

Питательный раствор поступает на впускной штуцер (2) и заполняет подающий канал (4). Препятствием для жидкости является подпружиненный запорный шар (8). Так как пневмозатвор открыт, то раствор беспрепятственно проходит через циркуляционный канал (5, 6). Из-за уменьшения сечения канала пневмозатвора давление в подающем канале немного увеличивается. Субстрат проходит через отверстие поршня (15) и выпускной штуцер (16). Так происходит постоянная циркуляция.

Цикличность распыления питательного раствора регулируется электроникой. Как правило это 3-х или 5-ти минутные интервалы. По истечению времени, срабатывает электромагнитный клапан и воздух из компрессора под давлением начинает поступать в пневмоканал (20). Происходит давление на поршень (15) и он под

действием воздуха подается вниз, сжимая поджимную пружину (18) тем самым перекрывая ход раствора через пневмозатвор. Из-за блокирования выпускного штуцера (16) поршнем (15) жидкость остается на участке впускной штуцер-циркуляционный канал, тем самым происходит повышение давления в подающем канале и под действием этого запорный шар (8) начинает подниматься, сжимая пружину (9). Жидкость проходит между патроном распылителя (10) и корпусом патрона распылителя (11) и устремляется под давлением в вихревой канал (22), который прижимается крышкой (12). В свою очередь, в крышке сделано конусное отверстие (сопло) через которое жидкость распыляется наружу. Упругостью пружины и конусным соплом можно менять дисперсность и угол распыления рабочего раствора.

Разработанная форсунка планируется применяться в системах аэропоники для распыления рабочего раствора.

#### **Выводы**

1. Была разработана 3D модель форсунки.
2. Планируется изготовление тестового образца, сборка и испытания работы на различных режимах работы.

3. По результатам будут сделаны соответствующие выводы целесообразности применения данных форсунок на опытных установках.

#### **Литература**

1. Бородин И.Ф., Судник Ю.А. Автоматизация технологических процессов и системы автоматического управления: учебник для прикладного бакалавриата. М.: Москва: КолосС, 2004.
2. Кузьмин Д.Е., Демчук Е.В. Аэропоника, ее плюсы и минусы. М.: Омск, ФГБОУ ВО Омский ГАУ: Новая наука: современное состояние и пути развития. 2016. № 12-4. С. 80-82.
3. Журавлева Л.А. Сити-фермерство как перспективное направление развития агропроизводства. М.: Московская область, ФГБНУ ВНИИ «Радуга»: Научная жизнь. 2020. № 4. Т. 15. С. 492-503.
4. Киргизова И.В., Моргунов А.П., Деркач В.В., Севоян В.А. Разработка схемных вариантов форсунок для дозированной подачи рабочего раствора в промышленной аэропонной установке. М.: Омск, Омский государственный технический университет: Динамика систем, механизмов и машин. 2020. № 1. Т. 8. С. 135-140.

**УДК 619:616.9:616-091.1:616.636:636.4**

### **ЭРИЗИПЕЛОИД У СВИНЕЙ: АСПЕКТЫ ПОСТМОРТАЛЬНОЙ ДИАГНОСТИКИ**

**Вахрушева Т. И.,**

доцент кафедры анатомии, патологической анатомии и хирургии, к. в. н., доцент  
ФГБОУ ВО «Красноярский ГАУ», г. Красноярск, Россия  
e-mail: [vlad\\_77.07@mail.ru](mailto:vlad_77.07@mail.ru)

#### **Аннотация**

Изложены результаты анализа данных, полученных при патологоанатомическом вскрытии трупов свиней, павших от заболевания острой формой эризипелоида, установлена картина наиболее характерных для болезни изменений, комплекс которых может служить для постмортальной макро- и микроскопической диагностики, в том числе дифференциальной.

**Ключевые слова:** свиньи, бактериальные болезни, сепсис, эризипелоид, острая форма

### **ERIZIPELOID IN PIGS: ASPECTS OF POST-MORTAL DIAGNOSIS**

**Vakhrusheva T. I.,**

Associate Professor of the Department of Anatomy, Pathological Anatomy and Surgery,  
Ph.D. D., associate professor  
FSBEI HE «Krasnoyarsk GAU», Krasnoyarsk, Russia  
e-mail: [vlad\\_77.07@mail.ru](mailto:vlad_77.07@mail.ru)

#### **Annotation**

The results of the analysis of the data obtained during the pathological autopsy of the corpses of pigs that died from the disease with an acute form of erysipeloid are presented, the picture of the most characteristic changes for the disease is established, the complex of which can serve for postmortal macro- and microscopic diagnostics, including differential diagnostics.

**Key words:** pigs, bacterial diseases, sepsis, erysipeloid, acute form

Потери как промышленного, так и частного, фермерского, свиноводства от заболевания животных эризипелоидом являются весьма значительными и обуславливаются высокой смертностью животных при острых формах течения болезни, а также значительными расходами на организацию лечебно-профилактических мероприятий [1, 2, 3, 4, 5]. Эризипелоид (*лат. Erysipeloidum*) – является одной из наиболее часто встречающихся инфекционных болезней бактериальной этиологии у свиней, может протекать в нескольких клинико-морфологических формах, в том числе с развитием сепсиса. Данная патология характеризуется, в случае острого и подострого течения, высокой лихорадкой, острой воспалительной эритемой и экзантемой кожи, при хроническом течении –

веррукозным эндокардитом, полиартритами и некротическим дерматитом. Наибольшая восприимчивость к болезни наблюдается у свиней в возрасте от 3 до 12 месяцев, особенно чувствителен при этом ремонтный и откормочный молодняк, выделяют молниеносную, септическую, подострую и хроническую формы заболевания, также возможно бактерионосительство, не сопровождающееся развитием клинических симптомов, но при этом животные являются источником инфекции, выделяя активного возбудителя в окружающую среду с секретами и инкретами [1, 2, 3, 4].

Возбудитель инфекции – палочковидная грамположительная бактерия *Erysipelothrix rhusiopathiae*. Особенностью патогенеза эризипелоида является аллергическая реакция организм зараженного животного на возбудителя болезни – бактерии, являющихся одновременно антигеном и аллергеном, которая приводит к развитию воспалительно-деструктивных процессов в тканях, клетки которых имеют Fc-рецепторы: сосуды микроциркуляторного русла, преимущественно артериолы и капилляры, в том числе клубочков почечных телец, дермы, а также эндокард, суставы. Противоэпизоотические меры, направленные на снижение заболеваемости свиней эризипелоидом в виде специфической иммунизации (активной и пассивной), достаточно разработаны и широко применяются, однако стойкого благополучия в отношении заболеваемости на данный момент не достигнуто, в результате чего изучение патогенеза и патоморфологии болезни является актуальной темой исследования [1, 2, 3].

**Цель:** установление картины наиболее характерных для острой формой эризипелоида патоморфологических изменений органов и тканей, комплекс которых может служить для постморальной макро- и микроскопической диагностики, в том числе дифференциальной.

**Материалы и методы:** объектами исследования явились трупы 9 свиней в возрасте 4 до 12 месяцев, содержащихся в фермерских и индивидуальных хозяйствах Красноярского края, неблагополучных по эризипелоиду свиней. Патологоанатомическое вскрытие проводилось в прозектории кафедры анатомии, патологической анатомии и хирургии, а также в полевых условиях, на бетонированных площадках, расположенных на территориях хозяйств и скотомогильниках. Осуществлялся забор материала для гистологического исследования – кусочки изменённых органов и тканей, срезы изготавливались на микротоме «Техном МЗП-01», окрашивались гематоксилином Эрлиха и эозином. Патологоанатомический материал для лабораторного исследования отправлялся в КГКУ Красноярская краевая ветеринарная лаборатория. Во всех случаях исследования был выявлен возбудитель – бактерии эризипелоида свиней (*Erysipelothrix rhusiopathiae*).

Собственные исследования. При сборе анамнеза павших животных установлено, что у свиней наблюдалась следующие клинические симптомы: лихорадка общая слабость, снижение аппетита, рвота, в некоторых случаях диарея, каловые массы с примесью слизи, а также запоры и признаки атонии желудочно-кишечного тракта. Через 1-2 суток на кожных покровах в области спины, брюшной стенки, груди, отмечалось появление несколько возвышающихся над поверхностью пятен красного цвета, цвет которых со временем становился багровым, при пальпации меняли цвет – бледнели, у большинства животных отмечалось развитие конъюнктивита. Через 3-5 суток от начала появления первых признаков заболевания наступала смерть животных, сопровождающаяся развитием прогрессирующей сердечной недостаточности и асфиксии на фоне отёка лёгких сердечной слабости и отёка лёгких.

При наружном осмотре у всех трупов выявлялись признаки рожистой эритемы на кожных покровах в виде острого серозно-воспалительного отёка и резко выраженной воспалительной гиперемии, являющейся проявлением аллергической реакции сенсibilизированного организма к возбудителю болезни. В большинстве случаев изменения локализовались в области подгрудка и живота в виде множественных пятен неправильной округлой формы – тёмно-красного или синюшного цвета, на разрезе подкожная клетчатка также диффузно окрашивалась в красноватый цвет. В трёх случаях вскрытия изменения отмечались у основания ушей, шеи и медиальной поверхности грудных и тазовых конечностей (рис. 1). Характерной особенностью данных патоморфологических изменений кожных покровов являлось изменение цвета пятен при надавливании, в результате чего они бледнели, в отличие от кровоизлияний и кровоподтёков, что используется для дифференциальной диагностики. У четырёх животных выявлялись признаки острого серозно-катарального конъюнктивита, также являющиеся проявлением аллергической реакции.

При внутреннем осмотре трупов во всех случаях вскрытия выявлялись признаки острого серозного перитонита, плеврита и перикардита, характеризующиеся скоплением мутноватого серозного выпота с наличием нитей фибрина. Кровь в крупных сосудах тёмно-красного цвета, несвернувшаяся или с рыхлыми свёртками (асфиксичная кровь) (рис. 2).



Рисунок 1 – Участки воспалительной гиперемии и серозного отёка кожных покровов (эритемы) у свиньи (возраст 10 месяцев)



Рисунок 2 – Несвернувшаяся («асфиксическая») кровь в трупe поросенка (возраст 3,5 месяцев)

Характерные для аллергической природы патологических изменений признаки выявлялись при исследовании почек, которые соответствовали картине острого геморрагического гломерулита в сочетании с застойной гиперемией и белковой дистрофией: органы вишнево-красного цвета, с крапчатым рисунком на поверхности и в корковом веществе на разрезе, напоминающие точечные кровоизлияния, которые при микроскопическом исследовании соответствовали локализации микротромбозов сосудов почек и переполненным кровью мальпигиевым клубочкам (рис. 3, 4).



Рисунок 3 – Острый геморрагический гломерулит и зернистая дистрофия почек у свиньи (возраст 4 месяца)

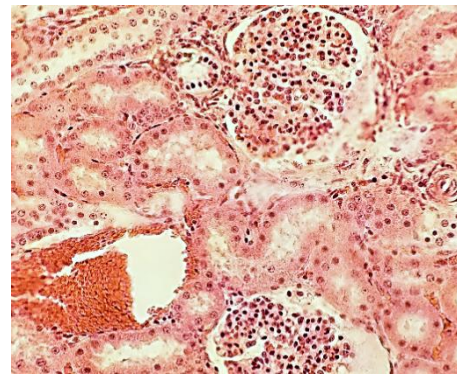


Рисунок 4 – Острый геморрагический гломерулонефрит и зернистая дистрофия эпителия канальцев почек свиньи (возраст 4 месяца) (окраска гематоксилином и эозином;  $\times 400$ )

Во всех периферических органах иммунопоэза выявлялись признаки острого воспаления и гиперплазии: в лимфатических узлах и миндалинах – острый серозный лимфаденит и двусторонний тонзиллит, характеризующиеся увеличением органов в объёме, выраженной гиперемией, на разрезе ткани сочные, красно-свиного цвета, в лимфатических узлах с чётко выступающими увеличенными фолликулами. При гистологическом исследовании выявлялась выраженная инфильтрация тканей эозинофильными лейкоцитами.

При вскрытии всех трупов выявлялась картина «септической селезенки», характеризующейся сочетанием патоморфологических признаков острого серозного спленита, гиперплазии и резкого полнокровия – орган увеличен в объёме, вишнево-красного цвета с выраженным свиным оттенком, капсула напряжена, пульпа дряблая консистенцию, значительный сосок с поверхности, наблюдался в четырёх случаях вскрытия, в трёх случаях сосок был умеренным, рисунок фолликулов и трабекул затушеван (рис. 5). Микроструктурные изменения соответствовали гиперплазии лимфоидных фолликулов, полнокровию синусов и скоплением в их просветах значительного количества лейкоцитов.

В органах желудочно-кишечного тракта наблюдалась картина острого катара желудка и тонкого отдела кишечника, в двух случаях вскрытия отмечался выраженный геморрагический ак-



цент воспаления: слизистая складчатая, неравномерно красного цвета, иногда с точечными кровоизлияниями, у всех трупов отмечались признаки умеренной гиперплазии лимфатического аппарата кишечника – пейеровых бляшек и солитарных фолликулов (рис. 6). Сосуды брыжейки и толстого отдела кишечника, в состоянии острой застойной гиперемии. При исследовании печени во всех случаях обнаруживалась картина острого венозного полнокровия в сочетании с белково-жировой дистрофией.



Рисунок 5 – «Септическая селезёнка» у свиньи (возраст 6 месяцев)



Рисунок 6 – Желудок свиньи (возраст 5 месяцев): острый серозно-катаральный гастрит, множественные кровоизлияния

Патоморфологические изменения в ткани лёгких у всех исследуемых трупов характеризовались признаками острой застойной гиперемии и отёка, в трёх случаях обнаруживались очаги лобулярной или лобарной (в одном случае) серозно-катаральной бронхопневмонии (рис. 7). При исследовании сердца выявлялась картина острого застойного полнокровия миокарда в сочетании с белковой дистрофией, в двух случаях выявлялись признаки острого альтеративного миокардита и серозного перикардита: коронарные сосуды переполнены кровью, миокард дряблый, мягкий, на поверхности разреза отмечались очажки серо-желтого цвета, на эпикарде предсердий – мелкие точечные кровоизлияния, в полости сердечной сумки значительное количество мутного серозного выпота серо-желтого цвета (рис. 8).



Рисунок 7 – Лёгкие поросёнка (возраст 4,5 месяцев): очаги острой лобулярной серозно-катаральной бронхопневмонии



Рисунок 8 – Сердце поросенка (возраст 4,5 месяцев): зернистая дистрофия сердечной мышцы (возраст 5 месяцев)

**Заключение.** Результаты проведенных исследований свидетельствуют, что у всех трупов выявлялся комплекс патоморфологических признаков, характеризующийся сочетанием общесептических и местных изменений, патогномоничных для острой (септической) формы эризипелоида у свиней, к которым можно отнести эритему кожи в сочетании с катаральным или катарально-

геморрагическим гастроэнтеритом, острым серозным перикардитом, альтеративным миокардитом и острым геморрагическим гломерулонефритом, при этом степень и интенсивность выраженности перечисленных патологоанатомических изменений не всегда одинакова. Аллергическая природа изменений, характерная для данной клинико-морфологической формы заболевания выражается обнаружением микротромбов сосудов, эозинофилии и воспаления кожных покровов и почек, что указывает на предварительную сенсибилизацию организма животных возбудителем в течение инкубационного периода [2, 4, 5].

#### **Литература**

1. Вахрушева Т.И. Частная (специальная) патологическая анатомия. Красноярск: Краснояр. гос. аграр. ун-т. 2013. С. 23-29.
2. Вахрушева Т.И. Патологическая морфология острых инфекционных болезней. Часть 1. Красноярск: Краснояр. гос. аграр. ун-т, 2009. С. 12-15.
3. Wang Q., Chang B.J., Riley T.V. Erysipelothrix rhusiopathiae // Vet. Microbiol. 2010. Vol. 140. P. 405–417.
4. Сапа В. А. Итоги проведения различных схем лечения против рожи свиней // Мат-лы междунар. науч-практ. конф. «Перспективы развития научных исследований в 21 веке». Махачкала, 2016. С. 102-103.
5. Дремач Г.Э Иммуноморфогенез свиней, вакцинированных против рожи // Ученые записки УО ВГАВМ. 2010. Т. 46. № 2. С. 96-99.
6. Пути ускоренной реализации экономического потенциала животноводства Кабардино-Балкарской Республики / Ц.Б. Кагермазов, М.М. Шахмурзов, М.К. Кожоков, Т.Р. Кудаев // Известия Кабардино-Балкарского государственного аграрного университета им. В.М. Кокова. 2020. №4(30). С. 128-134.
7. Кагермазов Ц.Б., Биттиров А.М. Основы ветеринарии. Нальчик: Кабардино-Балкарский государственный аграрный университет им. В.М. Кокова, 2015. 79 с.
8. Пилов А.Х. Патогистологический анализ морфологии щитовидной железы свиней // Известия Кабардино-Балкарского государственного аграрного университета им. В.М. Кокова. 2018. № 4(22). С. 84-87.

**УДК 636.32/.38:591.1**

### **ВЛИЯНИЕ СРОКОВ КАСТРАЦИИ БАРАНЧИКОВ КАРАЧАЕВСКОЙ ПОРОДЫ НА ИХ МЯСНУЮ ПРОДУКТИВНОСТЬ**

**Габаев М. С.,**

старший научный сотрудник лаборатории животноводства, к.с.-х. наук  
Институт сельского хозяйства – филиал  
Федерального государственного бюджетного научного учреждения  
«Федеральный научный центр «Кабардино-Балкарский  
научный центр Российской академии наук», г. Нальчик, Россия  
e-mail: [m\\_gabaev@mail.ru](mailto:m_gabaev@mail.ru)

#### **Аннотация**

Проведены исследования влияния сроков кастрации баранчиков карачаевской породы на их мясную продуктивность в условиях летнего пастбищного содержания овец на высокогорных лугах Кабардино-Балкарской Республики (КБР). Полученные результаты свидетельствуют о том, что мясная продуктивность обеспложденных сверхремонтных баранчиков в определенной степени зависит от сроков кастрации. Валухи обеспложденные в возрасте 2-х месяцев по своей мясной продуктивности превосходят сверстников обеспложденных в недельном и 4-х месячном возрасте, уступая при этом баранчикам, как по живой массе, убойному выходу и сортовому составу туш.

**Ключевые слова:** горное овцеводство, карачаевская порода, баранчики, сроки кастрации, мясная продуктивность.

## THE INFLUENCE OF THE TERMS OF CASTRATION OF KARACHAY SHEEP ON THEIR MEAT PRODUCTIVITY

**Gabaev M. S.,**

senior researcher of the laboratory of animal husbandry,  
candidate of agricultural sciences sciences  
Institute of Agriculture – branch Federal State Budgetary Scientific Institution  
«Federal Scientific Center «Kabardino-Balkarian  
Scientific Center of the Russian Academy of Sciences», Nalchik, Russia  
e-mail: [m\\_gabaev@mail.ru](mailto:m_gabaev@mail.ru)

### Annotation

Studies of the influence of the timing of castration of Karachay sheep on their meat productivity in the conditions of summer pasture keeping of sheep in the high-altitude meadows of the Kabardino-Balkar Republic (KBR) were conducted. The results obtained indicate that the meat productivity of the over-repaired rams provided depends to a certain extent on the timing of castration. Boulders provided at the age of 2 months in their meat productivity surpass their peers provided at a week and 4 months of age, while yielding to sheep, both in live weight, slaughter yield and varietal composition of carcasses.

**Key words:** mountain sheep breeding, Karachay breed, sheep, castration terms, meat productivity.

Овцеводство в КБР является одним из приоритетных направлений животноводства.

Потенциал республики, наличие значительных площадей горных естественных пастбищ, все возрастающий спрос на баранину определяют перспективность развития овцеводства. Пожалуй, единственным сдерживающим фактором развития данной отрасли является отсутствие спроса на шерсть [1].

Правительством КБР горному овцеводству также придается приоритетное значение. По данным МСХ КБР в структуре стада, из 392 тыс. голов овец в республике на 01.10.2020 овцы карачаевской породы и их помеси занимают более 75% [2].

Наряду с этим, следует отметить, что до 80% овец имеющих в Республике содержатся в коллективно-фермерских (КФХ) и личных хозяйствах (ЛПХ), которые характеризуются, в первую очередь, мелкоотарностью, а овцы карачаевской породы характеризуются ранней скороспелостью, баранчики в возрасте 5-7 месяцев могут покрывать маток. В связи с этим, в ныне действующих овцеводческих хозяйствах, не имеющих возможности формирования отдельных отар молодняка после отбивки по половому признаку, учитывая скороспелость овец карачаевской породы, вынуждены проводить кастрацию баранчиков.

В доступной литературе большинство исследователей вопросы кастрации баранчиков изучали с позиций методологии ее проведения и лишь частично затрагивают вопрос о сроках проведения и их влиянии на продуктивность обесполенного молодняка, также крайне скудны данные в этом направлении в горном овцеводстве.

Учитывая содержание карачаевских овец в летний пастбищный период в экстремальных условиях высокогорья, большой научный и практический интерес представляет изучение влияния сроков кастрации баранчиков на их мясную продуктивность. В связи с этим установление оптимальных сроков кастрации баранчиков в горном мясном грубошерстном овцеводстве является актуальной.

Кастрация – один из способов воздействия на организм животного, на обменные процессы в нем и, следовательно, на продуктивность животного.

Гонады, или половые железы – единственные железы, которые обеспечивают важную для животного мира функцию воспроизведения потомства, В тоже время они выделяют в кровь специфические вещества – гормоны, влияющие помимо воспроизводительной способности на весь организм в целом [3].

Работы, посвященные вопросу кастрации сельскохозяйственных животных показывают, что кастрированные животные, отставая иногда в росте и развитии, в то же время превосходят некастрированных животных по количеству и качеству продукции [4].

Поиск удобных в плане проведения и экономически эффективных способов кастрации ягнят является актуальной задачей [5].

Н.П. Чирвинским было установлено, что чем раньше проведена кастрация, тем она оказывает более существенное влияние на формирование скелета и статей телосложения [6]. Кастрация, влияя на рост скелета, тем самым сужает «фронт роста» мускулатуры [7].

Шамберев Ю.Н. установил, что кастрация сопровождается повышением жирности мяса, причем срок кастрации оказывает существенное влияние на жирность мяса, чем раньше животное обеспложено, тем различия в сопоставлении с некастрированными животными выступают резче. Большее накопление жира в тушах кастрированных животных объясняется возрастающей после кастрации инсулярной активностью поджелудочной железы, а жировая ткань – основной объект действия инсулина [8].

В то же время Г.С. Авсаджанов и Л.П. Москаленко [9] не установили какой-либо зависимости между кастрацией и сортностью мяса, однако, с возрастом животных, отмечают увеличение доли мяса 2-го сорта.

Исследования проведены в племенном репродукторе овец карачаевской породы ООО «Дарган» Черекского района, горная зона КБР.

Материалом исследований явились баранчики овец карачаевской породы. В период окота в марте месяце были сформированы 4 группы баранчиков по 25 голов: I группа – контрольная, II – баранчики кастрированы в недельном возрасте (6-8 дн.), III – баранчики кастрированы в 2 месячном возрасте (60 дн.), IV – баранчики кастрированы в 4 месячном возрасте (120 дн.). Кастрацию проводили открытым (кровавым) способом.

Проведенные исследования показали, что раннее проведение кастрации (II группа – в возрасте 5-7 дней) в первый послеоперационный месяц не вызвала существенных изменений в живой массе по сравнению с контролем. Это говорит о легкости перенесения операции и незначительном влиянии половых гормонов на развитие животного в раннем возрасте. Однако в дальнейшем отмечено значительное снижение интенсивности роста животных II группы в сопоставлении с баранчиками (табл. 1).

Таблица 1 – Динамика живой массы, абсолютных и среднесуточных приростов подопытных ягнят,  $X \pm Sx$

Возраст	Группа			
	I	II	III	IV
Живая масса, кг				
При рожд.	3,9±0,29	3,9±0,35	3,9±0,24	3,9±0,31
2 мес.	16,2±0,37	15,8±0,45	16,3±0,41	16,2±0,43
4 мес.	27,8±0,33	26,2±0,64	26,8±0,44	28,0±0,55
6 мес.	35,9±0,52	32,4±0,41	34,6±0,41	31,9±0,41
8 мес.	41,6±0,48	37,2±0,57	39,7±0,39	36,6±0,37
Абсолютный прирост, кг				
0-2	12,3	11,9	12,4	12,3
2-4	11,6	10,4	10,5	11,8
4-6	8,1	6,2	7,8	3,9
6-8	5,7	4,8	5,1	4,7
0-8	37,7	33,3	35,0	32,7
Среднесуточные приросты, г				
0-2	205	198	206	205
2-4	193	173	175	197
4-6	135	103	130	65
6-8	95	80	85	78
0-8	157	139	145	136

Кастрация баранчиков как в возрасте 60 (III группа), так и в 120 дней (IV группа) вызвала снижение приростов массы тела. В последующем у валушков III группы отмечено некоторое превышение приростов в сравнении с II и IV группы, и в 8-месячном возрасте они по своей живой массе превосходили валушков II группы на 2,5 кг и IV группы на 3,1 кг.

По абсолютному и относительному убойному выходу валушки III группы превосходили сверстников II и IV группы по массе туши на 1,6 кг и 2,1 кг, по убойному выходу на 0,5 и 2,3% соответственно, уступая при этом баранчикам по массе туши на 1,7 кг, по убойному выходу – на 1,1% (табл. 2).



Таблица 2 – Влияние сроков кастрации на убойные качества молодняка овец,  $X \pm Sx$ 

Показатель	Группа			
	I	II	III	IV
Количество голов, п	3	3	3	3
Предубойная масса, кг	41,6±0,48	37,2±0,57	39,7±0,39	36,6±0,37
Масса туши, кг	21,2±0,59	17,9±0,68	19,5±0,42	17,4±0,51
В т.ч. масса курдюка, кг	1,7±0,09	1,5±0,08	1,4±0,06	1,2±0,06
Масса внутреннего жира, кг	0,5±0,07	0,9±0,11	0,8±0,12	0,5±0,07
Убойная масса, кг	21,7±0,55	18,8±0,62	20,3±0,49	17,9±0,64
Убойный выход, %	52,2	50,6	51,1	48,8

При этом следует отметить, что баранчики, кастрированные раннем возрасте (II группа) по своим убойным показателям превосходили баранчиков кастрированных в 4-х мес. возрасте (IV группа) на 0,5 кг и 1,8%.

Сортовой разруб туш показал, что по абсолютному и удельному весу отрубов I сорта баранчики превосходили валушков (табл. 3). При этом валушки III группы, уступая баранчикам по выходу отрубов I сорта на 1,6 кг и 0,5%, превосходили II группу на 1,7 кг и 0,7%, IV группу – на 2,3 кг и 3,0% соответственно.

Таблица 3 – Сортовой состав туш убойного молодняка в возрасте 8 мес.,  $X \pm Sx$  (n=3)

Группа	Масса туши, кг	В том числе			
		I сорт	%	II сорт	%
I	21,2±0,59	18,2±0,48	85,9	3,0±0,21	14,1
II	17,9±0,68	15,1±0,39	84,4	2,8±0,22	15,6
III	19,5±0,42	16,6±0,43	85,1	2,9±0,18	14,9
IV	17,4±0,51	14,3±0,32	82,1	3,1±0,15	17,9

Самые низкие показатели, как по абсолютному, так и по удельному весу отрубов I сорта наблюдалось в тушах баранчиков кастрированных в 4-х мес. возрасте.

Анализ химического состава мяса убойного молодняка показал, что сроки кастрации оказывают определенное влияние на соотношение влаги, жира и белка (табл. 4).

Таблица 4 – Химический состав мяса убойного молодняка,  $X \pm Sx$ 

Показатель	Группа				
	I	II	III	IV	
Содержание, %	Влага	63,24±0,52	60,16±0,52	62,36±0,46	66,78±0,37
	Жир	17,23±0,56	20,20±0,45	18,38±0,39	15,10±0,42
	Белок	18,44±0,61	18,53±0,47	18,18±0,55	17,09±0,34
	Зола	1,09±0,09	1,11±0,12	1,08±0,09	1,03±0,08

По содержанию белка средние пробы из туш I, II и III групп существенно не различались, IV группы было меньше на 1,44-1,09%. Содержание влаги в тушах IV группы составило 66,78% и превзошло I группу (баранчики) на 3,54 %, II – на 6,62 % и III – на 4,42 %, а по содержанию жира уступало на 2,13%, 5,1% и 3,28 %.

Результаты проведенных исследований позволяют сделать заключение, что, сравнительно с другими группами, более низкие живая масса, убойный выход, содержание отрубов I сорта, высокое содержание влаги, на низком уровне жира и белка в пробах IV группы является показателем того, что они хуже подготовлены к убою в год рождения, одному из технологических приемов, принятых в мясном овцеводстве, способствующих повышению рентабельности отрасли. Основным фактором, послужившим снижению их продуктивных показателей, на наш взгляд явилась сравнительно поздняя кастрация – начальная стадия полового созревания, на фоне стрессового состояния молодняка связанного с моментом отъема от матерей.

**Выводы.** В горном мясном грубошерстном овцеводстве КБР кастрация баранчиков в 2-х месячном возрасте с последующей реализацией на убой при достижении 8 месяцев является более приемлемым, что обусловлено их преимуществом по количеству и качеству мясной продукции в сравнении с животными, кастрированными в недельном и 4-х месячном возрасте.

Исследования выполнены согласно плана НИР №0212-2019-0258 лаборатории животноводства ИСХ КБНЦ РАН.

## Литература

1. Габаев М.С., Гукежев В.М. Адаптивная пластичность овец разных пород к условиям высокогорья // Аграрный вестник Урала. 2014. № 8 (126). С. 23-26.
2. Габаев М.С. Экономическая эффективность горного овцеводства в зависимости от живой массы маток // Животноводство и кормопроизводство. 2021. Т. 104. № 1. С. 43-53.
3. Шахмарданов З.А. Влияние гормонов половых желез на развитие овец. Махачкала: Дагест. кн. изд, 1971. 83 с.
4. Гущин С.Н. Влияние сроков кастрации баранчиков романовской породы на их мясную и шубную продуктивность: автореф. канд. дисс. электронный ресурс. Режим доступа: <http://earthpapers.net/preview/230753/d#?page=3>. Москва, 1984. С. 188.
5. Лозовану М.И., Герцева К.А. Сравнительная оценка современных методов кастрации баранов: материалы Всероссийской студенческой научно-практической конференции «Научно-практические достижения молодых учёных как основа развития АПК». Рязань, 2019. С. 184-189.
6. Чирвинский Н.П. Избранные сочинения. М., 1949. Т. 1. 528 с.
7. Майтканов Н. Рост, развитие и формирование мясности баранчиков и валушков: автореф. дисс. ... канд. с.-х. наук. Ташкент, 1979. 19 с.
8. Шамберев Ю.Н. Влияние гормонов на обмен веществ и продуктивность животных (обзор). Изд. ВНИИТЭИСХ, 1975. 83 с.
9. Авсаджанов Г.С., Москаленко Л.П. Влияние кастрации баранчиков на их мясную продуктивность и интересные особенности // Тр. Горского СХИ. 1972. Т. 33. Вып. 2. С. 11-14.

УДК 636.22/28

## ВЛИЯНИЕ ГЕНЕТИЧЕСКИХ ФАКТОРОВ НА МОЛОЧНУЮ ПРОДУКТИВНОСТЬ КОРОВ

**Гасараева Х. М.,**  
аспирант кафедры «Зоотехния и ветеринарно-санитарная экспертиза»  
ФГБОУ ВО Кабардино-Балкарский ГАУ, г. Нальчик, Россия  
**Тарчоков Т. Т.,**  
профессор кафедры «Зоотехния и ветеринарно-санитарная экспертиза»,  
доктор-с-х наук профессор  
ФГБОУ ВО Кабардино-Балкарский ГАУ, г. Нальчик, Россия  
e-mail: [ttarchokov@mail.ru](mailto:ttarchokov@mail.ru)

### Аннотация

Комплексная оценка англериализованного и голштинизированного скота, включающая возрастную изменчивость продуктивных качеств в зависимости от генотипа улучшающих пород, выявление силы влияния генетических факторов на характер реализации потенциала хозяйственно-полезных признаков являются актуальными. Проведение дисперсионного анализа по продуктивным показателям коров третьей лактации показывает о более полной реализации генотипических особенностей голштинизированных животных, вследствие чего увеличивается сила влияния генетических факторов до уровня достоверных значений.

**Ключевые слова:** красная степная и англеская породы, голштинская порода, уровень кормления, реализация генетического потенциала продуктивности, молочная продуктивность.

## THE INFLUENCE OF GENETIC FACTORS ON THE DAIRY PRODUCTIVITY OF COWS

**Gasarayeva H. M.,**  
post-graduate student of the Department of «Animal Science and veterinary and sanitary expertise»  
Kabardino-Balkar State Agrarian University, Nalchik, Russia  
**Tarchokov T. T.,**  
Professor of the Department of «Animal Science and Veterinary and Sanitary expertise»,  
Doctor of Agricultural Sciences, Professor  
Kabardino-Balkar State Agrarian University, Nalchik, Russia  
e-mail: [ttarchokov@mail.ru](mailto:ttarchokov@mail.ru)

### Annotation

A comprehensive assessment of anglerized and Holstein cattle, including the age variability of productive qualities depending on the genotype of improving breeds, the identification of the strength of the influence of genetic traits on the nature of the realization of the potential of economically useful traits are relevant. Conducting a variance analysis on the productive indicators of cows of the third lactation shows a more complete realization of the genotypic features of Holstein animals, as a result of which the strength of the influence of genetic factors increases to the level of reliable values.

**Key words:** red steppe and Angler breeds, Holstein breed, feeding level, realization of the genetic potential of productivity, dairy productivity.

**Введение.** В хозяйствах равнинной зоны Республики Дагестан разработана комплексная программа по созданию новых типов молочного скота за счет использования родственных улучшающих пород отечественной и зарубежной селекции, а также голштинской породы красно-пестрой масти на массиве красной степной породы. В настоящее время в результате реализации комплексной программы по совершенствованию красного степного скота, в ряде хозяйств равнинной зоны, к числу которых относится и ОАО «Кизлярагрокомплекс» Кизлярского района, сформированы улучшенные стада красного степного скота, характеризующиеся различными наследственными качествами, т.е. генотипом, уровнем продуктивности и приспособленности к промышленной технологии.

Между тем, до настоящего времени недостаточно данных по характеристике улучшенных стад красного степного скота по уровню молочной продуктивности, качественным показателям молока и другим селекционируемым признакам. В связи с этим нами проведена комплексная оценка улучшенного поголовья коров, включающая возрастную изменчивость продуктивных качеств в зависимости от генотипа улучшающих пород, выявление силы влияния генетических на характер реализации потенциала хозяйственно-полезных признаков, что является актуальным и представляет научный и практический интерес.

**Материалы, место и методика исследований.** Исследования по изучению влияния генетических факторов на продуктивные качества коров проводились с 2017 по 2020гг на базе ОАО «Кизлярагрокомплекс» Кизлярского района Республики Дагестан, которое включает ООО «Племпредприятие Элита», ООО «Агрофирма Молочник» и животноводческий комплекс «Черняевский». Для изучения влияния генетических факторов на продуктивные качества коров нами сформированы две группы подопытных животных.

В первую группу (контрольная) входили дочери коров красной степной породы и быков – производителей англеской породы; вторую группу (опытная) подопытных животных составили животные, полученные в результате скрещивания коров красной степной породы с производителями голштинской породы красно-пестрой масти разных генераций.

Группы подопытных животных находились в одинаковых условиях кормления и содержания. Рационы кормления коров составлялись с учетом продуктивности, живой массы и физиологического состояния.

По документам племенного учета изучалась генеалогическая структура стада, линейная принадлежность и данные продуктивности женских предков коров, на основании которых вычислялись селекционные индексы (Н.А. Кравченко, 1973). Учет молочной продуктивности коров проводили по величине удоя, качественные показатели молока коров оценивали по массовой доле жира (МДЖ), массовой доле белка (МДБ) в первую, вторую и третью лактации по документам зоотехнического и племенного учета.

Массовую долю жира (МДЖ) определяли кислотным методом (ГОСТ 5867-69), массовую долю белка (МДБ) – формольным методом (П.В. Кугенев, 1967) [1] в молочной лаборатории ОАО «Кизлярагрокомплекс».

Силу влияния организованного фактора ( $\eta^2$ ) на молочную продуктивность подопытных коров рассчитывали на основе однофакторного дисперсионного анализа по алгоритмам Н.А. Плохинского (1969, 1970). Достоверность различий между группами учитывали по критериям Стьюдента и Фишера. Обработку исходного материала проводили методом вариационной статистики [2, 3].

**Результаты исследований.** Многочисленными исследованиями [4,5,6,7,8,9] установлено, что уровень молочной продуктивности обуславливается наследственными особенностями животных, а также паратипическими факторами. Проведение бонитировки коров хозяйства показало,

что основное поголовье коров составляет 2108 гол. Удельный вес коров первой лактации составляет 26,4%, удои которых составляют 4224 кг при содержании жира и белка в молоке 4,37 и 3,18% соответственно. С возрастом показатели молочной продуктивности коров увеличиваются. По сравнению с первой лактацией удои коров второй лактации увеличились на 13,6% и составляют 4800 кг. Подобная тенденция наблюдается и в последующий период. В результате у коров третьей лактации удои достигают 4915 кг при содержании жира и белка в молоке 4,68 и 3,15%.

В целом в ОАО «Кизлярагрокомплекс» достигнуты высокие показатели продуктивности, о чем свидетельствуют данные средней продуктивности коров, составляющие по удою 4715 кг, по массовой доле жира и белка 4,37 и 3,17% соответственно.

Таблица 1 – Характеристика коров по молочной продуктивности за 305 дней последней законченной лактации

Наименование	Всего, гол.	Удой, кг	Молочный жир		Молочный белок	
			%	кг	%	кг
Всё поголовье	2108	4715	4,37	205,9	3,17	149,3
1 лактация	557	4224	4,37	184,5	3,18	134,3
2 лактация	284	4800	4,36	213,6	3,19	153,1
3 лактация и старше	1197	4915	4,68	215,3	3,15	154,8

Наряду с анализом продуктивных качеств коров, нами проведено изучение возрастной изменчивости молочной продуктивности коров разных генотипов (таблица 2).

Таблица 2 – Возрастная изменчивость молочной продуктивности коров разных генотипов (ЖК «Элита»)

Генотипы	Удой за 305 дней лактации, кг			Массовая доля жира, %		
	$X \pm m_x$	$\delta$	$C_v$	$X \pm m_x$	$\delta$	$C_v$
1 лактация						
50% КС+50% А, n=25	3482±80,6	395	11,3	4,05±0,02	0,17	3,5
25-50% КС + 50-75% Г, n=25	3561±97,9	480	13,5	3,96±0,04	0,22	5,6
2 лактация						
50% КС+50% А, n=25	4037±86,7	425	10,5	4,07±0,03	0,19	4,7
25-50% КС + 50-75% Г, n=23	3798±117,3	565	14,9	3,84±0,05	0,26	6,8
3 лактация						
50% КС+50% А, n=23	4194±93,1	447	10,7	3,98±0,04	0,22	5,52
25-50% КС + 50-75% Г, n=20	4752±119,3	537	11,3	3,81±0,04	0,18	4,7

Установлено, группы подопытных животных характеризовались различными показателями удою за 305 дней лактации и массовой доли жира, что обусловлено, генотипическими особенностями, а также возрастом.

Так, различие между группами подопытных животных составляет по удою за первую лактацию 2,2% ( $P < 0,95$ ), за вторую лактацию -6,3% ( $P < 0,95$ ) и за третью лактацию -13,3% ( $P > 0,999$ ). Недостаточное увеличение удою у коров второй лактации объясняется несоответствием принятого уровня кормления генетическому потенциалу продуктивности голштино-красно-степных коров. Во все изучаемые периоды дочери англеских производителей превосходили дочерей голштинских быков по массовой доле жира на 0,09-0,23 абс.% ( $P > 0,95-0,999$ ).

Для выявления силы влияния генетических факторов на продуктивные качества коров первой лактации нами проведен дисперсионный анализ однофакторного комплекса, где градациями изучаемого фактора выступили анализируемые группы коров (таблица 3).

Таблица 3 – Дисперсионный анализ по выявлению силы влияния генотипа на продуктивность коров

Разнообразие	Дисперсия	Число степеней свободы	Вариансы	$\eta^2=0,0262 \pm 0,02$ $F=0,0262/0,02=1,31$ $F_{st}=\{4,3;7,8;14,0\}$ .
Факториальное	5,1	1	5,1	
Случайное	189	48	3,94	
Общее	194,1	49	-	

Проведенный дисперсионный анализ показал, что сила влияния генотипических факторов на удои коров первой лактации данного стада составила 2,6%. Данный показатель силы влияния фактора оказался недостоверным, т.к. полученное значение достоверности значительно ниже стандартных значений критерия Фишера. Между тем, проведение дисперсионного анализа по продуктивным показателям коров третьей лактации показывает о более полной реализации генотипических особенностей голштинизированных животных, вследствие чего увеличивается сила влияния генетических факторов до уровня достоверных значений.

**Заключение.** Приведенные данные показывают, что использование генофонда голштинского скота на массиве красной степной породы способствует повышению продуктивности у коров третьей лактации, что свидетельствует о несоответствии принятого уровня кормления генетическому потенциалу продуктивности голштино-красно-степных коров. При этом дочери англеских производителей превосходили дочерей голштинских быков по массовой доле жира.

### **Литература**

1. Кугенев П.В. Молочное дело. М.: Колос, 1967. 303 с.
2. Плохинский Н.А. Руководство по биометрии для зоотехников. М.: Колос, 1969. 256 с.
3. Тарчоков Т.Т., Максимов В.И., Юлдашбаев Ю.А. Генетика и биометрия: учебно-практическое пособие. М.: Курс: Инфра-М, 2016. 112 с.
4. Дадов Р.М., Тарчоков Т.Т. Влияние кровности по голштинской породе на характер наследования удои и типа конституции коров // Сборник научных трудов Ставропольского научно-исследовательского института животноводства и кормопроизводства. 2006. Т. 1. № 1. С. 43-45.
5. Борукаев М.Х., Тарчоков Т.Т. Молочная продуктивность голштинизированных коров в Кабардино-Балкарии // Зоотехния. 1992. №1. С. 8.
6. Тарчоков Т.Т. Адаптивные качества голштинизированных коров различных генотипов // Зоотехния. 1996. № 9.
7. Тарчоков Т.Т. Хозяйственно-полезные признаки молочного скота предгорной зоны Северного Кавказа в зависимости от генетических и паратипических факторов: автореферат диссертации на соискание ученой степени доктора сельскохозяйственных наук / Т.Т. Тарчоков. п. Персиановский, 2000.
8. Тарчоков Т.Т. Выращивание коров на повышенном уровне кормления // Зоотехния. 1993. № 2.
9. Tarchokov T.T. Influence of paratypical factors on productive qualities of Holstein cows / T.T. Tarchokov, Z.M. Aisanov, S.F. Sukhanova, Mishhozhev, A.A., Balpanov, D.S. // IOP Conference Series: Earth and Environmental Science. 2019. 341(1). 012047.

**УДК 636.22/28**

## **ПРОДУКТИВНЫЕ ОСОБЕННОСТИ КРАСНОГО СТЕПНОГО СКОТА**

**Гасараева Х. М.,**

аспирант кафедры «Зоотехния и ветеринарно-санитарная экспертиза»  
ФГБОУ ВО Кабардино-Балкарский ГАУ, г. Нальчик, Россия

**Тарчоков Т. Т.,**

профессор кафедры «Зоотехния и ветеринарно-санитарная экспертиза»,  
доктор-с-х наук профессор  
ФГБОУ ВО Кабардино-Балкарский ГАУ, г. Нальчик, Россия  
e-mail: [ttarchokov@mail.ru](mailto:ttarchokov@mail.ru)

### **Аннотация**

В статье приводятся данные по изучению продуктивных качеств улучшенных стад красного степного скота. Установлена генетическая структура маточного поголовья красного степного скота, приведены показатели генетического потенциала животных, составляющими которого являются продуктивность женских предков быков и показатели продуктивности коров-рекордисток.

**Ключевые слова:** красная степная, генетическая структура стада, линия, племенная ценность, генетический потенциал продуктивности, молочная продуктивность.

## PRODUCTIVE FEATURES OF RED STEPPE CATTLE

**Gasaraeva H. M.,**

post-graduate student of the Department of «Zootechny and Veterinary and Sanitary Expertise» of the Kabardino-Balkar State Agrarian University, Nalchik, Russia

**Tarchokov T. T.,**

Professor of the Department of «Animal Science and Veterinary and Sanitary expertise»,  
Doctor of Agricultural Sciences, Professor

Kabardino-Balkar State Agrarian University, Nalchik, Russia

e-mail: [ttarchokov@mail.ru](mailto:ttarchokov@mail.ru)

### Annotation

The article presents data on the study of the productive qualities of improved herds of red steppe cattle. The genetic structure of the breeding stock of red steppe cattle is established, the indicators of the genetic potential of animals are given, the components of which are the productivity of female ancestors of bulls and the productivity indicators of record – breaking cows.

**Key words:** red steppe, genetic structure of the herd, line, breeding value, genetic potential of productivity, dairy productivity.

**Введение.** В хозяйствах равнинной зоны Республики Дагестан основной плановой породой крупного рогатого скота является красная степная, которая отличается высокими адаптивными качествами, но недостаточным уровнем продуктивности и приспособленности к условиям промышленной технологии. В связи с этим с 80 годов прошлого столетия как и во всех регионах разведения красного степного скота, так и в Республике Дагестан, разработана комплексная программа по созданию новых типов молочного скота за счет использования родственных улучшающих пород отечественной и зарубежной селекции, а также голштинской породы красно-пестрой масти. Целью такой работы является совершенствование племенных и продуктивных качеств коров за счет сохранения приспособительных качеств скота красной степной породы, а также улучшения приспособленности к промышленной технологии производства молока и обогащения генетического потенциала молочной продуктивности.

На современном этапе, в результате реализации комплексной программы по совершенствованию красного степного скота, в ряде хозяйств равнинной зоны, к числу которых относится и ОАО «Кизлярагрокомплекс» Кизлярского района, сформированы улучшенные стада красного степного скота, характеризующиеся различными наследственными качествами, т.е. генотипом, уровнем продуктивности и приспособленности к промышленной технологии.

Между тем, до настоящего времени недостаточно данных по характеристике улучшенных стад красного степного скота по уровню молочной продуктивности, качественным показателям молока и другим селекционируемым признакам. В связи с этим нами проведена комплексная оценка улучшенного поголовья коров, включающая возрастную изменчивость продуктивных качеств в зависимости от генотипа улучшающих пород, выявление силы влияния генетических и паратипических факторов на характер реализации потенциала хозяйственно-полезных признаков, что является актуальным и представляет научный и практический интерес.

Целью исследований является изучение продуктивных и других хозяйственно-полезных качеств улучшенных стад красного степного скота разных генотипов и выявление влияния генетических и паратипических факторов на характер реализации признаков селекции.

**Материалы, место и методика исследований.** Исследования по изучению влияния генетических и паратипических факторов на продуктивные качества коров проводились с 2017 по 2020гг на базе ОАО «Кизлярагрокомплекс» Кизлярского района Республики Дагестан, которое включает ООО «Племпредприятие Элита», ООО «Агрофирма Молочник» и животноводческий комплекс «Черняевский».

По документам племенного учета изучалась генеалогическая структура стада, линейная принадлежность и данные продуктивности женских предков коров.

Учет молочной продуктивности коров проводили по величине удоя, качественные показатели молока коров оценивали по массовой доле жира (МДЖ), массовой доле белка (МДБ) в первую, вторую и третью лактации.

Массовую долю жира (МДЖ) определяли кислотным методом (ГОСТ 5867-69), массовую долю белка (МДБ) – формольным методом (П.В. Кугенев, Н.В. Барабанщиков [1983] в молочной лаборатории ОАО «Кизлярагрокомплекс».

Обработку исходного материала проводили методом вариационной статистики [1, 2].

**Результаты исследований.** Многочисленными исследованиями [3, 4, 5, 6, 7, 8] установлено, что уровень молочной продуктивности обуславливается наследственными особенностями животных, а также паратипическими факторами. Проведение бонитировки, маточное поголовье хозяйства представлено 5 линиями производителей голштинской породы и двумя англескими – таблица 1.

Таблица 1 – Генезологическая структура маточного поголовья

Линия	Всего маточного поголовья	В том числе голов	
		коровы	
		всех возрастов	из них 1 отела
Вис Бэк Айдиал 1013415	1301	1038	263
Монтвик Чифтейн 95679	105	87	18
Рефлекшин Соверинг 198998	496	403	93
Говернер Оф Корнейшн	14	14	
Прочие линии	600	467	133
Пышный	10	10	1
Цирус 16497	98	97	1
Итого	2625	2116	508

Наибольший удельный вес в структуре маточного поголовья занимают животные линий Вис Бэк Айдиала и Рефлекшин Соверинга (49,6 и 18,9%). Доля животных остальных линий в структуре маточного поголовья незначительна.

В стаде ОАО «Кизлярагрокомплекс» ежегодно проводится подбор быков-производителей к маточному поголовью, которые отличающиеся высоким генетическим потенциалом (табл. 2).

Таблица 2 – Продуктивность материнских предков быков-производителей, закрепленных в хозяйстве

Инв. №	Кличка *	Продуктивность матери			Продуктивность матери отца		
		Удой, кг	Жир, %	Белок, %	Удой, кг	Жир, %	Белок, %
57795165М	Рагнар (УА)	12647	4,22	3,49	11950	5,0	3,54
51069882М	Лекс (УА)	12929	3,93	3,09	12929	3,93	3,09
121874665 М	Магнус (англер)	11695	5,03	3,05	11950	5,0	3,54
21238396М	Рейфайн (англер)	12721	4,19	3,66	10252	4,31	3,53
711611001М	Аляска Ред (УА)	10440	4,50	3,40	10442	4,55	3,45
883219580М	Борн Ред (РС)	12812	4,20	3,40	12812	4,20	3,40
5807377967М	Дроунер Ред (РС)	9573	3,90	3,46	9048	4,59	3,71

Используемые в хозяйстве быки-производители характеризуются высокой племенной ценностью. У матерей быков удой колебался в пределах 9573-12812 кг, содержание жира в молоке -3,9-5,03%, а содержание белка в молоке 3,05-3,66%. Подобные результаты получены и при изучении продуктивных качеств матерей отцов. Вышеприведенные данные свидетельствуют о том, что целенаправленный подбор родительских пар будет способствовать получению животных с высокими наследственными качествами, реализация которых обусловлено паратипическими факторами.

Эффективность селекции напрямую зависит от отбора лучших особей маточного стада и использования ценных производителей для искусственного осеменения с учетом их происхождения, индивидуальных особенностей и цели, которую преследуют при разведении.

О высоком генетическом потенциале животных данного хозяйства можно судить по данным коров рекордисток, удои которых превышают 7000 кг молока (табл. 3).

Таблица 3 – Продуктивные качества коров-рекордисток

Инв. п, кличка		Инв. № отца/ код линии*		Продуктивность за 305 дней высшей лактации				Интенсивность молокоотдачи, кг/мин.
				№ лактации	удой, кг	жир, %	белок, %	
11112	Зита	4769	200	4	8685	4,36	3,26	1,58
11366	Марта	8878	1	2	8610	4,39	3,28	2,90
2414	Малышка	5817	1	5	8222	4,54	2,89	2,36
22540	Круглая	50955481	1	2	8246	4,31	3,30	4,12
2400	Байдака	4769	6	5	7754	4,52	2,87	1,82
22474	Рита	370	6	3	7969	4,33	3,24	2,64
99044	Безрогая	5817	1	4	8034	4,28	3,21	1,75
11498	Медуница	50217375	1	4	7655	4,31	3,20	2,44
22442	Зайка	311	6	4	7574	4,35	3,34	2,42
22270	Аврора	50955481	1	2	7537	4,35	3,30	2,76
99104	Джейран	6413	5	4	7525	4,31	3,30	1,38
11214	Зойка	4769	200	5	7430	4,34	3,25	1,52
22780	Дельта	48890665	1	2	7336	4,39	3,28	2,36
23528	Малютка	50996384	1	2	7237	4,39	3,28	1,89
22486	Конфетка	50955481	1	2	7221	4,38	3,30	2,00
13688	Светлячок	1237	1	3	7006	4,50	2,91	2,00
22720	Ромашка	462490	1	3	7137	4,40	3,28	2,26
22142	Смена	370	6	2	7102	4,40	3,30	2,90
23576	Сирень	50996384	1	2	7194	4,38	3,27	1,88
23310	Яхта	50955481	1	2	7568	4,31	3,20	1,82
23068	Соринка	48941843	6	2	7019	4,34	3,25	1,96

\*Рефлекшин Соверинг 198998 – 6; Вис Бек Айдиал – 1; Монтвик Чифтейн 95679 – 5; прочие линии – 200.

В стаде лактируют более 20 коров, лимиты удоя коров составляют 7006-8685 кг, жирности молока – 4,28-4,54%, белковомолочности – 2,89-3,34%.

Наибольшее количество коров-рекордисток встречается среди животных линии Вис Бек Айдиал и Рефлекшин Соверинг.

**Заключение.** Анализ проведенных исследований позволяет сформулировать следующие выводы: маточное поголовье ОАО «Кизлярагрокомплекс» представлено 5 линиями производителей голштинской породы и двумя англескими, которые отличаются высоким генетическим потенциалом продуктивности. Наибольший удельный вес в структуре маточного поголовья занимают животные линий Вис Бэк Айдиала и Рефлекшин Соверинга (49,6 и 18,9%), среди которых встречается наибольшее количество коров-рекордисток. Доля животных остальных линий в структуре маточного поголовья незначительна.

#### Литература

1. Плохинский Н.А. Руководство по биометрии для зоотехников. М.: Колос, 1969. 256 с.
2. Гарчков Т.Т., Максимов В.И., Юлдашбаев Ю.А. Генетика и биометрия: учебно-практическое пособие. М.: Курс: Инфра-М, 2016. 112 с.



3. Дадов Р.М., Тарчоков Т.Т. Влияние кровности по голштинской породе на характер наследования удоя и типа конституции коров // Сборник научных трудов Ставропольского научно-исследовательского института животноводства и кормопроизводства. 2006. Т. 1. № 1. С. 43-45.
4. Борукаев М.Х., Тарчоков Т.Т. Молочная продуктивность голштинизированных коров в Кабардино-Балкарии // Зоотехния. 1992. №1. С. 8.
5. Тарчоков Т.Т. Адаптивные качества голштинизированных коров различных генотипов // Зоотехния. 1996. № 9.
6. Тарчоков Т.Т. Хозяйственно-полезные признаки молочного скота предгорной зоны Северного Кавказа в зависимости от генетических и паратипических факторов: автореферат диссертации на соискание ученой степени доктора сельскохозяйственных наук / Т.Т. Тарчоков. п. Персиановский, 2000.
7. Тарчоков Т.Т. Выращивание коров на повышенном уровне кормления // Зоотехния. 1993. № 2.
8. Tarchokov T.T. Influence of paratypical factors on productive qualities of Holstein cows / T.T. Tarchokov, Z.M. Aisanov, S.F. Sukhanova, Mishhozhev, A.A., Balpanov, D.S. // IOP Conference Series: Earth and Environmental Science. 2019. 341(1). 012047.

УДК 636.22/28.082

## РЕСУРСНЫЙ ПОТЕНЦИАЛ РАЗВИТИЯ ЖИВОТНОВОДСТВА В ХОЗЯЙСТВАХ РАЗЛИЧНЫХ ФОРМ СОБСТВЕННОСТИ

**Гукежев В. М.,**  
зав. лабораторией животноводства, гл. научный сотрудник, д.с.-х.н., профессор  
ИСХ КБНЦ РАН, г. Нальчик, Россия  
e-mail: [gukezev41@bk.ru](mailto:gukezev41@bk.ru)

**Батырова О. А.,**  
учёный секретарь ИСХ КБНЦ РАН, с.н.с., к.с.-х.н., г. Нальчик, Россия  
e-mail: [oliabat66@mail.ru](mailto:oliabat66@mail.ru)

### Аннотация

В работе проведен анализ состояния животноводческой отрасли в республике и в разрезе муниципальных районов по скотоводству, овцеводству и птицеводству по хозяйствующим субъектам разных форм собственности. Установлены факторы, сдерживающие динамичное развитие отрасли, возможности научно-технологического воздействия для повышения конкурентоспособности хозяйств.

**Ключевые слова:** сравнительный анализ, регион, муниципальный район, поголовье, размеры, форма хозяйствования.

## RESOURCE POTENTIAL OF LIVESTOCK DEVELOPMENT IN FARMS OF VARIOUS FORMS OF PROPERTY

**Gukezhev V. M.,**  
head laboratory of animal husbandry, Ch. Researcher, Doctor of Agricultural Sciences, Professor  
Institute of Agriculture KBSC RAS, Nalchik, Russia  
e-mail: [gukezev41@bk.ru](mailto:gukezev41@bk.ru)

**Batyrova O. A.,**  
Scientific secretary of the Institute of Agriculture KBSC RAS, Candidate of Agricultural Sciences,  
Nalchik, Russia  
e-mail: [oliabat66@mail.ru](mailto:oliabat66@mail.ru)

### Annotation

The paper analyzes the state of the livestock industry in the republic and in the context of municipal districts for cattle breeding, sheep breeding and poultry breeding for economic entities of different forms of ownership. The factors that restrain the dynamic development of the industry, the possibilities of scientific and technological impact to increase the competitiveness of farms have been established.

**Key words:** comparative analysis, region, municipal district, livestock, size, form of management.

Природно-климатические и территориальные условия республики определяют преимущественное развитие аграрного сектора, а трудоизбыточность, ограниченность площади пашни, национальные традиции, наличие значительных площадей естественных пастбищ и сенокосов определяют преимущественное развитие животноводства, что имело место до ликвидации колхозов и совхозов. За последние годы ситуация существенно изменилась, появились новые приоритеты и необходимость более глубокого анализа состояния животноводческой отрасли.

По официальным данным МСХ КБР по итогам 2020 года объем продукции сельского хозяйства всех сельхозтоваропроизводителей составил 61,4 млрд. руб., или 110% к уровню 2019 года. В общем объеме продукции сельского хозяйства удельный вес продукции растениеводства составил 56,5% (34,7 млрд. рублей), продукция животноводства – 43,5% (26,7 млрд. рублей).

Животноводческую отрасль республика завершила 2020 год с положительной динамикой.

В хозяйствах всех категорий произведено:

Мяса скота и птицы (на убой в живом весе) – 119,6 тыс. тонн или 106,7% к 2019 году.

Молока – 537,5 тыс. тонн или 104,5% к 2019 году.

Яиц – 237,0 млн. штук или 103% к уровню 2019 года.

Основной прирост производства мяса обеспечен за счет птицы, на долю которой приходится 48% от общего производства мяса.

Поголовье сельскохозяйственных животных в хозяйствах всех категорий на 1 января 2021 года составило:

крупного рогатого скота – 271,2 тыс. голов или 101% к 2019 году;

в том числе коров: 134,8 тыс. голов или 101,4%;

свиней – 3,6 тыс. голов или 102,8%;

овец и коз – 393 тыс. голов или 102,4%.

Маточное поголовье племенных животных по итогам прошлого года составило 20,4 тыс. голов.

Казалось бы, особых проблем по состоянию животноводства нет, но перспективы дальнейшего развития отрасли вызывают определенное сомнение.

Приватизация, смена собственности и форм хозяйствования привели к тому, что на базе 140 бывших коллективных хозяйств, по итогам переписи 2016 года, на данном этапе функционируют 6340 хозяйствующих субъектов, из которых 306 сельскохозяйственных организаций и 6034 – крестьянско-фермерских хозяйств и индивидуальных предпринимателей (таблица 1).

Перспектива развития и потенциал животноводства определяются наличием и состоянием кормовой базы и здесь хотелось обратить внимание на удельный вес кормовых культур в структуре пашни. Если за десятилетний период между двумя переписями поголовье крупного рогатого скота увеличилось на 78,2 тыс. голов, в том числе коров на 34,2 тысячи, овец и коз на 128, лошадей на 3,4 тыс. голов, то площади кормовых культур сократились с 56,8 до 17,7 тыс. га, т.е. в 3,2 раза. Настораживает тот факт, что эта тенденция характерна для всех хозяйствующих субъектов, включая и ЛПХ. Обращает внимание также ограниченное количество животных всех видов в расчете на одно хозяйство, которое не позволяет наложение ни нормативных, ни технологических требований, ни производства достаточного объема продукции, позволяющего выдержать конкуренцию на рынке.

Из трех форм производителей продукции животноводства по всем показателям, сельскохозяйственные организации как бы остались правопреемниками коллективных хозяйств с более мощной базой. Интересно было проследить, как новые хозяева распределили приоритеты развития разных отраслей. Анализ результатов хозяйствования расставил все точки. Если в дореформенный период в республике практически не было ни одного узкоспециализированного, кроме птицефабрик, хозяйства, то на данном этапе из 306 сельхозорганизаций только 84 (27,5%) занимаются скотоводством, 46 (15,0%) овцеводством и лишь 22 (7,2%) птицеводством. Как ни парадоксально, фактически в два, по овцеводству в три, а птицеводству в 1 раз меньше КФХ и ИП занимаются животноводством. Совершенно ясно, тем более на фоне того, что мы за прошедший тридцатилет-

ний период не сумели восстановить поголовье всех видов животных и птицы, естественно, вклад животноводства в ВВП отрасли уступает растениеводству.

Таблица 1 – Сравнительная оценка основных показателей хозяйствующих субъектов по итогам Всероссийской сельскохозяйственной переписи 2006 и 2016 гг.

Показатели	Хозяйства всех категорий		В том числе					
	2006	2016	сельскохозяйственные организации		крестьянско-фермерские хозяйства и индивидуальные предприятия		личные подсобные хозяйства	
			2006	2016	2006	2016	2006	2016
Число организаций / хозяйств, всего	х	х	415	343	9784	6439	152553	157630
из них осуществляют с/х деятельность	х	х	316	306	8414	6034	150836	141014
Общая земельная площадь, га	393087,7	386077,9	218557,0	155110,7	141766,0	201616,0	30558,2	26936,2
из них с/х угодья	380437,7	372738,9	212951,0	150993,8	141257,0	200043,6	24502,2	19802,1
в т.ч. пашня	300286,5	289142,9	174017,0	123522,2	107304,0	152874,5	18496,6	12477,5
сенокосы	23605,1	17186,9	5667,0	3359,7	17232,0	12720,2	706,1	1107,0
пастбища	41512,0	44601,9	27735,0	17188,6	13679,0	27315,6	98,0	97,7
Кормовые культуры, всего	56819,6	17660,3	37744,1	10641,0	18417,2	6423,5	658,3	595,5
Поголовье крупного рогатого скота, всего	203607	282790	30780	31362	9153	46765	162758	203633
из них коров	92694	126879	8930	13158	3727	24257	80166	89448
Овцы и козы	263117	391180	31864	74748	8470	104951	222771	211566
Лошади	7697	11125	1925	4530	919	2620	4853	3975
В среднем на 1 организацию:								
численность работников, чел.			30	19	4	4	х	х
общая земельная площадь, га			526,6	452,2	14,5	31,1	0,2	0,2
в т.ч. с/х угодий			533,1	440,2	14,4	31,1	0,2	0,1
Поголовье крупного рогатого скота, всего			314	373	19	55	3	6
в т.ч. коров			104	185	8	36	2	3
свиней			838	12587	52	53	4	5
овец и коз			1062	1605	34	384	12	13

Более детально ситуацию в животноводстве можно отследить по данным таблицы 2.

Таблица 2 – Удельный вес хозяйствующих субъектов, занимающихся животноводством по итогам переписи 2016 г.

Категории хозяйств	Всего хозяйствующих единиц	В том числе занимающихся разведением			
		Крупный рогатый скот	из них коров	овец и коз	птицы
Сельхозорганизации	306	222-72,5 84-27,5	234-76,5 72-23,5	280-85,0 46-150	284-92,8 22-7,2
КФХ и ИП	6034	5179-85,8 855-14,2	5361-88,8 673-11,2	5761-95,5 273-4,5	5922-98,1 112-1,9
ЛПХ	88250	57906-65,6 30342-34,4	63963-72,5 24284-27,5	80114-90,8 8133-9,2	57928-65,6 30319-34,4
Итого	94590	63307-66,9 31281-33,1	69558-73,5 25029-26,5	86155-91,1 8452-8,9	64134-67,8 30453-32,2

+) примечание: в числителе хозяйства, не занимающиеся животноводством.

Ни для кого не секрет, что животноводство – более сложная отрасль и отношение к ней руководителей хозяйствующих субъектов и руководителей муниципальных районов видно из данных таблицы 3.

Таблица 3 – Удельный вес хозяйствующих субъектов, занимающихся животноводством в разрезе муниципальных районов КБР

Районы КБР	Сельскохозяйственная организация				Крестьянско-фермерские хозяйства и индивидуальные предприниматели			
	Единиц	в т.ч. разводящих			Единиц	в том числе разводящих		
		КРС	из них коров	овец и коз		КРС	из них коров	овец и коз
Баксанский район (одно хозяйство)	40 -	9 276	5 278	2 2285	644 -	53 86	38 74	11 803
Зольский	37 -	17 316	18 222	12 697	699 -	200 40	115 22	97 306
Лескенский	21 -	5 200	4 72	3 1127	576 -	66 57	37 47	11 291
Майский	10 -	4 940	4 275	2 941	165 -	20 53	15 36	4 393
Прохладненский	28 -	7 664	7 211	4 993	261 -	23 116	17 56	15 278
Черекский	18 -	15 355	15 181	12 4364	461 -	276 46	250 30	76 462
Терский	12 -	1 134	1 69	1 95	1437 -	17 73	16 36	9 324
Урванский	32 -	- -	- -	- -	1067 -	38 73	34 36	8 498
Чегемский	43 -	12 365	10 166	5 297	448 -	69 37	41 28	16 202
Эльбрусский	2 -	2 10	2 39	1 599	70 -	52 16	48 16	17 542
Всего	243	72	66	42	5828	814	641	264
в %	100	29,6	27,2	13,3	100,0	14,0	11,0	4,5
В среднем на одно хозяйство	-	379	194	1723	-	50	32	38,6

Данные убедительно свидетельствуют о том, что, если Эльбрусский и Черекский районы волею вынужденных обстоятельств – традиционные животноводы, то только единственно Зольский район выдерживает статус – КФХ между двумя отраслями. Хуже всех ситуация с животноводством в Урванском районе. Но и на этом фоне настораживают мелкие размеры производства, лишь 7 хозяйств по производству молока, столько же по откорму крупного рогатого скота и три хозяйства по овцеводству, реально имеющих достаточную конкурентоспособную базу.

В заключении следует отметить, что на фоне положительных тенденций, ситуация в животноводстве требует принятия радикальных мер по восстановлению кормовой и научно-технологической базы, резкому увеличению количества крупных специализированных по производству молока и откорму животных, приведению размеров хозяйств к элементарным нормативно-технологическим требованиям.

### Литература

1. Итоги Всероссийской сельскохозяйственной переписи 2016 года, том 5, книга 2 // Северо-Кавказстат – 2018, г. Нальчик, ул. Пушкина 20. 184 с.
2. Кабардино-Балкарская Республика // Статистический ежегодник – 2018, г. Нальчик, ул. Пушкина 20. С. 163-178.

**ВЛИЯНИЕ МИНЕРАЛЬНОГО ПИТАНИЯ НА ПРОДУКТИВНОСТЬ  
САХАРНОЙ КУКУРУЗЫ В УСЛОВИЯХ КБР**

**Гуляжинов И. Х.,**  
аспирант кафедры «Садоводство и лесное дело»  
e-mail: [gtr87@mail.ru](mailto:gtr87@mail.ru)

**Шибзухов З. С.,**  
доцент кафедры «Садоводство и лесное дело», к.с.-х.н., доцент  
ФГБОУ ВО Кабардино-Балкарский ГАУ, г. Нальчик, Россия  
e-mail: [zs6777@mail.ru](mailto:zs6777@mail.ru)

**Шибзухова З. С.,**  
доцент кафедры «Землеустройство и строительство», к.б.н., доцент  
ФГБОУ ВО Кабардино-Балкарский ГАУ, г. Нальчик, Россия  
e-mail: [shibzukhova81@mail.ru](mailto:shibzukhova81@mail.ru)

**Ахундзада М. Ш.,**  
аспирант кафедры «Садоводство и лесное дело»  
e-mail: [gtr87@mail.ru](mailto:gtr87@mail.ru)

**Аннотация**

В данной работе определяли влияние различных доз минеральных удобрений на продуктивность и экономическую эффективность выращивания сахарной кукурузы в условиях КБР. После полученных анализов сделали вывод, что сахарную кукурузу не следует выращивать без применения минеральных удобрений в предгорной зоне КБР.

**Ключевые слова:** дозы минерального питания, сахарная кукуруза, выживаемость, урожайность, экономическая эффективность.

**THE INFLUENCE OF MINERAL FOOD ON THE PRODUCTIVITY OF SUGAR CORN  
IN THE CONDITIONS OF THE KBR**

**Gulyazhinov I. Kh.,**  
postgraduate student of the Department of Horticulture and Forestry  
e-mail: [gtr87@mail.ru](mailto:gtr87@mail.ru)

**Shibzukhov Z. S.,**  
Associate Professor of the Department of Horticulture and Forestry, Candidate of Agricultural Sciences,  
Associate Professor  
FSBEI HE Kabardino-Balkarian SAU, Nalchik, Russia  
e-mail: [zs6777@mail.ru](mailto:zs6777@mail.ru)

**Shibzukhova Z. S.,**  
Associate Professor of the Department of Land Management and Construction,  
Ph.D., Associate Professor  
FSBEI HE Kabardino-Balkarian SAU, Nalchik, Russia  
e-mail: [shibzukhova81@mail.ru](mailto:shibzukhova81@mail.ru)

**Akhundzada M. Sh.,**  
postgraduate student of the Department of Horticulture and Forestry  
e-mail: [gtr87@mail.ru](mailto:gtr87@mail.ru)

**Annotation**

In this work, the influence of various doses of mineral fertilizers on the productivity and economic efficiency of growing sweet corn under the conditions of the KBR was determined. After analyzing the results, it was concluded that sweet corn should not be grown without the use of mineral fertilizers in the foothill zone of the KBR.

**Key words:** doses of mineral nutrition, sweet corn, survival, productivity, economic efficiency.

Динамика питательных веществ в почве зависит от доз внесения минеральных удобрений, выноса их урожаем, промывки поливными водами, атмосферными осадками, температурных условий года и т.д. [2, 3].

Исходя из этого, нами изучались условия влияния минеральных удобрений на развитие растений сахарной кукурузы при применении различных доз минерального питания (таблица 1).

Опыты проводили в условиях хозяйства ООО «Юг-Агро», расположенном в черте города Нальчика. Для опытов выбрали районированный гибрид сахарной кукурузы «Алина». Почва участка выщелоченный чернозем с содержанием гумуса 3,1-3,5%.

Таблица 1 – Влияние доз минерального питания на выживаемость растений

Вариант	Количество растений, тыс. шт./га		Выживаемость, %
	всходы	при уборке	
1. N <sub>180</sub> P <sub>90</sub> K <sub>90</sub> (контроль)	66,3	61,8	93
2. N <sub>90</sub> + N <sub>90</sub> P <sub>90</sub> K <sub>60</sub>	66,3	61,2	92
3. N <sub>180</sub> P <sub>60</sub> +P <sub>30</sub> K <sub>60</sub>	66,3	62,1	93
4. N <sub>90</sub> + N <sub>90</sub> P <sub>60</sub> +P <sub>30</sub> K <sub>60</sub>	66,3	60,4	91
5. Без удобрений	66,2	55,4	83

Данные контрольного варианта показали 93% выживаемости, что является самым высоким показателем среди изучаемых вариантов. При дробном внесении N<sub>90</sub> + N<sub>90</sub> выживаемость немного снизилась на 1%. На варианте без удобрений как и ожидалось выживаемость перед уборкой в конце вегетации самая низкая 83%.

Применение различных доз минерального питания сильно влияло на площадь листовой поверхности особенно в последние фазы вегетации. Данные отражены в таблице 2.

Таблица 2 – Изменения площади листовой поверхности сахарной кукурузы в зависимости от применяемых доз минеральных удобрений, в тыс. м<sup>2</sup>/га

Вариант	Суток от начала вегетации			
	10	30	60	80
1. N <sub>180</sub> P <sub>90</sub> K <sub>90</sub> (контроль)	3,3	31,8	42,5	43,4
2. N <sub>90</sub> + N <sub>90</sub> P <sub>90</sub> K <sub>60</sub>	3,2	31,1	41,7	42,5
3. N <sub>180</sub> P <sub>60</sub> +P <sub>30</sub> K <sub>60</sub>	3,3	34,7	44,3	47,5
4. N <sub>90</sub> + N <sub>90</sub> P <sub>60</sub> +P <sub>30</sub> K <sub>60</sub>	3,3	32,5	41,4	43,7
5. Без удобрений	3,2	23,4	28,5	30,4

В таблице видно, что наибольшие показатели нарастания листовой поверхности приходятся на варианты № 1, 3, 4. На варианте без удобрений в конце вегетации растения резко снижают процесс наращивания листовой массы. Это связано с нехваткой элементов питания в почве.

Эффективность применения удобрений в любом производстве оценивается количеством полученной продукции. В наших опытах видно, как растения сахарной кукурузы отзывались на внесение минеральных удобрений. Так в контрольном варианте N<sub>180</sub>P<sub>90</sub>K<sub>90</sub> прибавку в продуктивности зерна в сравнении с вариантом №5 4,8 т/га.

Таблица 3 – Влияние урожайности зерна сахарной кукурузы от применения различных доз минеральных удобрений, т/га

Вариант	Урожайность, т/га				Средняя урожайность, т/га
	повторности				
	I	II	III	IV	
1. N <sub>180</sub> P <sub>90</sub> K <sub>90</sub>	8,4	8,9	7,8	9,4	8,6
2. N <sub>90</sub> + N <sub>90</sub> P <sub>90</sub> K <sub>60</sub>	7,8	7,4	8,1	8,8	8,02
3. N <sub>180</sub> P <sub>60</sub> +P <sub>30</sub> K <sub>60</sub>	9,1	9,6	10,4	10,7	9,9
4. N <sub>90</sub> + N <sub>90</sub> P <sub>60</sub> +P <sub>30</sub> K <sub>60</sub>	8,4	8,8	9,3	7,9	8,6
5. Без удобрений	4,2	4,7	3,1	3,4	3,8
НСР <sub>0.05</sub> , т	1,9	2,4	1,8	2,3	-

Таким образом, можно сделать предварительный вывод, что при выращивании сахарной кукурузы необходимо в обязательном порядке применять минеральные удобрения. Минеральные удобрения стоит вносить дробно. Дробное внесение больше касается удобрений с содержанием Р.

Показатели экономической эффективности возделывания сахарной кукурузы в зависимости от применяемых доз минеральных удобрений отражены в таблице 4.

Наибольший экономический эффект получен при наибольшей урожайности 9,9 т/га и составил в чистом доходе 81,4 тыс. руб./га на варианте №3.

Таблица 4. Влияние доз минеральных удобрений на показатели экономической эффективности возделывания сахарной кукурузы

Вариант	Урожайность зерна, т/га	Выручка от реализации, тыс. руб./га	Прямые затраты, тыс. руб./га	Условный чистый доход от реализации, тыс. руб./га	Рентабельность, %
1. N <sub>180</sub> P <sub>90</sub> K <sub>90</sub>	8,6	94,6	26,4	68,2	180
2. N <sub>90</sub> + N <sub>90</sub> P <sub>90</sub> K <sub>60</sub>	8,02	88,2	27,8	60,4	167
3. N <sub>180</sub> P <sub>60+P30</sub> K <sub>60</sub>	9,9	108,9	27,5	81,4	223
4. N <sub>90</sub> + N <sub>90</sub> P <sub>60+P30</sub> K <sub>60</sub>	8,6	94,6	27,9	66,7	186
6. Без удобрений	3,8	41,8	18,7	23,1	43

Тогда как показатели рентабельности производства составляли с применением минеральных удобрений от 167 до 223% в варианте без удобрений, этот показатель составлял 43%.

Резюмируя полученные данные и проведя анализ данных, сделали вывод, что гибрид сахарной кукурузы Алина не следует выращивать без использования минеральных удобрений в предгорной зоне КБР.

### Литература

1. Ханиева И.М., Шогенов Ю.М., Шибзухов З.Г.С. Урожайность гибридов кукурузы в Кабардино-Балкарии в зависимости от сортовых особенностей и сроков посева / Технологии, инструменты и механизмы инновационного развития // Материалы международной научно-практической конференции НИЦ «Поволжская научная корпорация». 2017. С. 162-164.

2. Шогенов Ю.М., Гатажиков З., Ханиев М.Х., Шогенов Ю.М. Посевные качества семян некоторых гибридов кукурузы в условиях КБР // Зерновое хозяйство. 2007. № 3-4. С. 37-39.

3. Шогенов Ю.М., Иванова З.А., Шогенов Ю.М., Хоконова М.Б., Нагудова Ф.Х. Отзывчивость гибридов кукурузы различных групп спелости на минеральное питание // Наука и образование – XXI век. 2013. С. 41.

4. Шогенов Ю.М., Шибзухов З.С., Эльмесов С.Б., Виндугов Т.С. Продолжительность межфазных периодов и ростовые процессы в зависимости от приемов возделывания в условиях Кабардино-Балкарии / Научно-практические пути повышения экологической устойчивости и социально-экономического обеспечения сельскохозяйственного производства // Материалы международной научно-практической конференции, посвящённой году экологии в России. Составители Н.А. Щербакова, А.П. Селиверстова. 2017. С. 344-346.

5. Ezaov, A., Shibzukhov, Z.-G., Beslaneev, B., Shibzukhova, Z., Khantsev, M. Prospects and technology of cultivation of organic vegetable production on open ground in southern Russia conditions / E3S Web of Conferences Volume 222, 22 December 2020, Номер статьи 20032020 / International Scientific and Practical Conference ""Development of the Agro-Industrial Complex in the Context of Robotization and Digitalization of Production in Russia and Abroad"", DAIC 2020; Yekaterinburg; Russian Federation; 15 October 2020.

6. Nazranov, K., Didanova, E., Shibzukhov, Z.-G., Orzalieva, M., Nazranov, B. Influence of growth regulators on yield, quality and preservation of potato stubs in the mountain zone of the Kabardino-Balkaria Republic / E3S Web of Conferences Volume 222, 22 December 2020 / International Scientific and Practical Conference ""Development of the Agro-Industrial Complex in the Context of Robotization and Digitalization of Production in Russia and Abroad"", DAIC 2020; Yekaterinburg; Russian Federation; 15 October 2020.

7. Sidakova, M.S., Didanova, E.N., Kishiev, A.Y., Abdulkhalikov, R.Z. Efficiency of liquid chelate fertilizers organomix in apple growing in the conditions of the forest zone of the KBR / E3S Web of Conferences. Volume 222, 22 December 2020 / International Scientific and Practical Conference ""Development of the Agro-Industrial Complex in the Context of Robotization and Digitalization of Production in Russia and Abroad"", DAIC 2020; Yekaterinburg; Russian Federation; 15 October 2020.

УДК 332.1

## МОДЕРНИЗАЦИЯ И СТИМУЛИРОВАНИЕ ИННОВАЦИОННОГО РАЗВИТИЯ РАСТЕНИЕВОДСТВА

**Дзахмишева И. Ш.,**

д.э.н., профессор кафедры «Товароведение, туризм и право»  
ФГБОУ ВО Кабардино-Балкарский ГАУ, г. Нальчик, Россия

e-mail: [irina\\_dz@list.ru](mailto:irina_dz@list.ru)

**Дзуганова М. А.,**

зав. лабораторией кафедры «Товароведение, туризм и право»  
ФГБОУ ВО Кабардино-Балкарский ГАУ, г. Нальчик, Россия

e-mail: [m.koshieva@mail.ru](mailto:m.koshieva@mail.ru)

### Аннотация

В научной статье определены сущность и содержание термина «инновация», представлены основные направления инновационного развития растениеводства: организационно-управленческие, технико-технологические, селекционно-генетические и финансово-экономические. Высокоинтенсивные или ресурсосберегающие технологии являются наиболее современным типом стратегического развития конкурентоспособного сельскохозяйственного производства.

**Ключевые слова:** инновация, инновационная деятельность, организационно-управленческие инновации, технико-технологические инновации, селекционно-генетические инновации, финансово-экономические инновации.

## MODERNIZATION AND STIMULATION OF INNOVATIVE DEVELOPMENT OF CROP GROWING

**Dzakhmisheva I. Sh.,**

Doctor of Economics, Professor of the Department of Commodity, Tourism and Law  
FSBEI HE Kabardino-Balkarian SAU, Nalchik, Russia

e-mail: [irina\\_dz@list.ru](mailto:irina_dz@list.ru)

**Dzukanova M.A.**

Head laboratories of the department «Commodity, Tourism and Law»  
FSBEI HE Kabardino-Balkarian SAU, Nalchik, Russia

e-mail: [m.koshieva@mail.ru](mailto:m.koshieva@mail.ru)

### Annotation

The scientific article defines the essence and content of the term innovation, presents the main directions of innovative development of crop production: organizational and managerial, technical and technological, selection and genetic and financial and economic. High-intensity or resource-saving technologies are the most modern type of strategic development of competitive agricultural production.

**Key words:** innovation, innovative activity, organizational and managerial innovations, technical and technological innovations, selection and genetic innovations, financial and economic innovations.

Россия предпринимает активные шаги по переходу на инновационный путь экономического развития. Инновации – это нечто отличное от действий по применению достижений науки и техники в технологиях и управлении, в том числе в социальной сфере, то есть в организациях, предоставляющих услуги населению.



Целью научной работы является обобщение основных направлений инновационного развития растениеводства.

Исследование сущности и содержания термина «инновация» позволяет утверждать, что в экономической литературе представлено множество его трактовок [1-6], обобщение которых сводится к тому, что инновации и инновационная деятельность традиционно представляются как направление научно-технического прогресса (высокотехнологичной его составляющей) и как процесс, связанный с внедрением результатов научных исследований и разработок в практику. Однако значение и содержание понятия «инновация» шире. Сфера инноваций носит комплексный характер, охватывает не только практическое использование научно-технических разработок и изобретений, но также включает изменения в продукте, процессах, маркетинге, организации. Инновации выступают в качестве очевидного фактора изменений в результате деятельности, которая интегрирована в новый или улучшенный продукт, технологические процессы, новые услуги и новые подходы для удовлетворения социальных потребностей.

Инновации в агропромышленном комплексе – это новые формы организации, производства и финансирования, инновационные подходы к повышению квалификации персонала, а также новые технологии, сорта, виды удобрений и методы защиты и обработки [7].

Перспективы развития аграрной экономики напрямую связаны с качественным экономическим развитием растениеводства и во многом определяются активностью и интенсивностью инноваций, их направлениями и эффективностью.

Суть инновационной политики в аграрном секторе, как и во многих других секторах национальной экономики, заключается в формировании и поддержке соответствующих механизмов и институтов, которые обеспечивают и продвигают адаптивные технологии и разработки в области экономии ресурсов в производственной деятельности. Они также поощряют инновационную деятельность компаний, занимающихся страхованием рисков, налоговыми льготами, таможенно-тарифной политикой, созданием высокопродуктивных объединений и научного потенциала в виде конкретных региональных, особых экономических, инновационных зон и научных направлений.

Применительно к растениеводству, как показали исследования, направления повышения эффективности сельскохозяйственного производства необходимо разделить на четыре основных направления инновационного развития: организационно-управленческие, технико-технологические, селекционно-генетические и финансово-экономические.

Организационные и управленческие инновации предполагают улучшение и оптимизацию организационной структуры управления; оптимизацию состава и структуры сотрудников компании с точки зрения кадровых и профессиональных качеств; эффективное использование труда и всех ресурсов каждого сотрудника.

Организационные и управленческие инновации включают формирование процесса хранения, обработки, переработки и продажи продукции растениеводства, повышение безопасности и улучшение условий труда, повышение производительности труда и снижение трудоемкости. повысить уровень управления; улучшить организационную культуру компании и ее деловую репутацию; улучшить применение инструментов маркетинга и управления.

Технические и технологические инновации включают усовершенствование существующих и создание современных типов машин и механизмов, механизацию и автоматизацию растениеводства, внедрение современных технологий, разработку более современных источников энергии, а также совершенствование технологий растениеводства. • Использование высокотехнологичных ресурсосберегающих производств, что приводит к снижению их стоимости и, как следствие, к повышению качества продукции и конкурентоспособности отечественного растениеводства.

По словам Дзуганова В.Б. [8] главной задачей развития растениеводства, повышения эффективности его работы является увеличение материально-технической базы. Простое насыщение техникой будет малоэффективным. Производство и поставка оборудования должны представлять собой единую интегрированную систему, ориентированную на достижение высоких результатов, позволяющую максимально снизить затраты, адаптированную к конкретным зонам и региональным условиям ее использования и оптимизированную для запланированной рабочей нагрузки. В противном случае ухудшаются качественные характеристики работы всей системы: увеличивается возможность отклонения от требований сельского хозяйства во времени, увеличивается себестоимость и энергоёмкость производства, увеличивается необходимый парк агрегатов и снижается эффективность его использования.

Высокоинтенсивные или ресурсосберегающие технологии являются наиболее современным типом, за которым следует стратегическое развитие будущего конкурентоспособного сельского хозяйства.

зяйственного производства в России. Они созданы для самых благоприятных ландшафтов Северного Кавказа. С помощью таких технологий можно добиться действительно высоких урожаев растениеводческой продукции. Их техника может обеспечить сбережение и сохранение землепользования, более точное управление урожайностью, высокие сборы урожая и оптимальное хранение. Как правило, такая методика позволяет контролировать качество выполняемых технологических и оперативных действий в соответствии с изменяющимися ландшафтными условиями и позволяет оптимизировать использование всех видов ресурсов.

Таким образом, в растениеводстве проблема ресурсосбережения решается за счет использования современных технологий, обновления производственных процессов и перехода на более дешевые энергоресурсы (природный газ), что имеет первостепенное значение для развития конкурентоспособности производство и сельского хозяйства в целом.

Ресурсосбережение при производстве растениеводческой продукции охватывает все этапы технологической цепочки от основных звеньев приобретения сырья до его использования в конечном продукте, т.е. экономия ресурсов в процессе производства сырья и экономия самого сырья. Только экономия всех видов ресурсов на разных стадиях производства и распределения сырья позволяет эффективно осуществлять производство и контролировать предлагаемую инновацию с наименьшими затратами, имея наибольший эффект от ее внедрения. Использование нового оборудования и технологий влечет за собой целый комплекс производственных преобразований, без решения которых невозможно добиться ощутимого результата от их применения.

Ресурсосбережение предполагает размещение сельскохозяйственных организаций в районах с наиболее благоприятными природными и экономическими условиями. регулирование производства продукции; организация продаж и ценообразования; создание единой технологической цепочки, начиная от процесса производства растениеводческой продукции (далее – первичная обработка, хранение) до получения конечной продукции; внедрение эффективных форм организации производства и труда; технические, научные, технологические и консультационная поддержка отрасли и др. Таким образом, использование навоза в качестве органического удобрения экономически эффективно только на территориях, близких к животноводческим фермам. При транспортировке в отдаленные районы прирост, полученный за счет органических веществ, не покрывает расходы на транспортировку удобрений. В отдаленных районах навоз можно заменить сидератом, возделывание которого позволяет полностью заменить внесение органических удобрений.

Селекционно-генетические инновации – это особый вид инноваций. Они присущи только аграрному сектору и заключаются в использовании различных систем и процессов роста, развития и производства растений.

Селекционная и генетическая направленность предполагают повышение урожайности сельскохозяйственных культур, улучшение качества растениеводческой продукции за счет более рационального использования почвенных, природных и климатических ресурсов, улучшение сортового разнообразия сельскохозяйственных культур с использованием методов разнонаправленной генетической селекции.

Целенаправленная селекция позволяет повысить урожайность растений, улучшить качество продукции за счет рационального использования почвенных и климатических ресурсов. Биологические комбинации формирования новых сортов сильнее некоторых других направлений интенсификации посевов. Использование в производстве новых сортов со значительно лучшими свойствами по сравнению с теми, что проводились ранее, способствует целенаправленному развитию урожая, а их повышенная устойчивость к вредителям и болезням значительно снижает риск загрязнения окружающей среды.

Финансово-экономические факторы предполагают увеличение объемов и качества продукции растениеводства, повышение платежеспособности и финансовой устойчивости; оптимизацию структуры капитала, активов и источников формирования средств предприятия; оптимизацию доли собственных источников финансирования и кредитования; обеспечивает быструю окупаемость капитальных вложений, повышение прибыльности, ликвидности, рентабельности оборачиваемости и деловой активности, способствуют сокращению производственных затрат, обеспечивают быструю окупаемость капитальных вложений в дальнейшее развитие инноваций, операционную эффективность и конкурентоспособность сельскохозяйственных предприятий.

Для снижения трудозатрат при выращивании сельскохозяйственных культур предлагается: внедрение инновационных адаптивных, ресурсосберегающих технологий выращивания и уборки овощей, повышение степени механизации погрузочно-разгрузочных работ, использование новых и прогрессивных форм организации труда.

Чтобы удешевить продукцию растениеводства, необходимо: увеличить концентрацию растениеводства и усилить процесс специализации; совместить выращивание овощей в защищенном и открытом грунте; снизить затраты на посадочный материал и семена, материальные ресурсы и заработную плату сельскохозяйственных рабочих; повысить материальное и моральное стимулирование труда; повысить материально-техническую оснащенность хозяйств; обеспечить хозяйства квалифицированными специалистами, которые обычно отсутствуют в определенных категориях хозяйств; строго соблюдать агротехнику возделывания сельскохозяйственных культур; вносить достаточное количество органических и неорганических удобрений; своевременно орошать посевные площади, обновлять машинно-тракторный парк, изношенный на 75% и т.д.

Соглашаясь с мнением Гасиева П.Э. о том, что [9] для технического перевооружения, модернизации и создания современной агропромышленной инфраструктуры, поддержания достигнутого уровня производства в растениеводстве и повышения ее эффективности, требующей государственной поддержки растениеводства, необходимо соблюдать следующие приоритетные меры:

- кредитная субсидия,
- увеличить государственную поддержку растениеводства в среднем до 10% по расходной части бюджета,
- обеспечение более строгого контроля за целевым использованием свободных денежных средств,
- равный доступ к фондам государственной поддержки для большинства компаний отрасли всех форм собственности,
- создание страхового фонда на максимально доступных условиях,
- внедрение рыночных механизмов в планирование растениеводства по примеру Европейского Союза

Также существует потребность в государственной поддержке развития аграрного сектора экономики, серии субсидий, льготного кредитования и льготного налогообложения, расширения рынка труда, развития процессов местного самоуправления для активизации человеческих ресурсов, предоставления доступного жилья молодым семьям, которые хотят жить в деревне и работать в сельском хозяйстве.

Основными источниками финансирования растениеводства должны быть: средства федерального, регионального и местного бюджетов, фонды земельного налога, ссуды, средства целевых инвестиционных фондов, финансовый лизинг, иностранные займы, вклады совместных предприятий, отсроченные платежи по залогу, базовые займы, др., а также внебюджетный (собственный) венчурный капитал. Особая роль здесь должна быть отведена личным подсобным хозяйствам населения, которые частично компенсируют потерю доходов колхозов.

**Выводы.** Инновационная политика оказывает решающее влияние на растениеводство. Без привлечения инвестиций невозможно повысить технический уровень производства и конкурентоспособность растениеводческой продукции. В настоящее время особые требования предъявляются к инвестиционной политике агропромышленного комплекса, поскольку он должен быть инструментом управления, обеспечивающим структурное и технологическое совершенствование растениеводства и реализацию эффективности работы и развития промышленности в регионе.

Таким образом, наиболее приемлемым вариантом, который может повысить эффективность растениеводства, является усиление инноваций.

### **Литература**

1. Бунин М. «Инновационные технологии в сельском хозяйстве России» // Экономика сельского хозяйства России. 2004. №7. С. 7.
2. Баутин В. «Инновационная деятельность в АПК» // АПК – экономика и управление. 2005. №8. С. 17-22.
3. Романенко Г. «Передовые научные разработки – агропромышленному производству» // АПК – экономика и управление. 2007. №3. С. 3-6.
4. Новоселов С.В., Маюрникова Л.А. Теоретическая инноватика: научно-инновационная деятельность и управление инновациями: учебное пособие для студ. бакалавриата и магистратуры, обуч. по напр. «Инноватика», «Технология и организация общественного питания». СПб.: ГИОРД, 2017. 416 с.
5. Блохина Т.К., Быкова О.Н., Ермолаева Т.К. Экономика и управление инновационной организацией: учебник. М.: «Проспект», 2014. 432 с.

6. Дзахмишева И.Ш., Баутин В.М., Дзахмишева З.А. Оценка инновационной деятельности предприятий консервной промышленности КБР // Научно-практический и методический журнал ФЭС: Финансы. Экономика. Стратегия. Серия Инновационная экономика: человеческое измерение. 2012. №2 (51). С. 29-32

7. Дзахмишева И.Ш. Оценка эффективности инновационной деятельности предприятий АПК // Материалы Международной научно-практической конференции «Актуальные вопросы товароведения и безопасности товаров». Коломна, 2013. С. 54-61.

8. Дзуганов В.Б. Агропромышленный комплекс КБР: настоящее и будущее: монография. Нальчик: КБГСХА, 2010. 130 с.

9. Гасиев П.Э., Кабисова М.В., Агнаева Ф.П. Основные направления государственного регулирования экономической поддержки сельского хозяйства: научная статья // Известия Горского ГАУ. 2011. Том 47. Ч. 1. С. 107.

УДК 664.3/36 : 637.2

## ПРОБЛЕМА СЕЗОННОСТИ ПРОИЗВОДСТВА И РАЦИОНАЛЬНОЙ ПЕРЕРАБОТКИ МОЛОКА – СЫРЬЯ В УСЛОВИЯХ КРЕСТЬЯНСКО-ФЕРМЕРСКОГО ХОЗЯЙСТВА

**Долгошева Е.В.,**

доцент кафедры «Технология переработки и экспертиза продуктов животноводства», к. с.-х.н., доцент  
ФГБОУ ВО Самарский ГАУ, пгт. Усть-Кинельский, Россия  
e-mail: [Dolgoshevar@mail.ru](mailto:Dolgoshevar@mail.ru)

**Сухова И.В.,**

доцент кафедры «Технология переработки и экспертиза продуктов животноводства»,  
ФГБОУ ВО Самарский ГАУ, пгт. Усть-Кинельский, Россия  
e-mail: [sukhov.iw@yandex.ru](mailto:sukhov.iw@yandex.ru)

### Аннотация

В статье проанализировано влияние сезона года на показатели молочной продуктивности коров, качество молока и сывороточного напитка. Представлены данные по результатам органолептической и физико-химической оценки напитка. Установлено, что использование симбиотической заквасочной культуры позволяет получить на основе молочной сыворотки высококачественного напитка и организовать безотходное использование молока-сырья.

**Ключевые слова:** сезонность, молочная продуктивность, молочная сыворотка, органолептическая оценка.

## THE PROBLEM OF SEASONALITY OF PRODUCTION AND RATIONAL PROCESSING OF RAW MILK IN THE CONDITIONS OF PEASANT FARMING

**Dolgosheva E. V.,**

Associate Professor of the Department «Technology of processing and expertise of animal products»,  
Candidate of Agricultural Sciences, Associate Professor of the Samara State Agrarian University,  
Ust-Kinelsky, Russia  
e-mail: [Dolgoshevar@mail.ru](mailto:Dolgoshevar@mail.ru)

**Sukhova I. V.,**

Associate Professor of the Department «Processing Technology and expertise of animal products»,  
Samara State Agrarian University, Ust-Kinelsky, Russia  
e-mail: [sukhov.iw@yandex.ru](mailto:sukhov.iw@yandex.ru)

### Annotation

The article analyzes the influence of the season of the year on the indicators of dairy productivity of cows, the quality of milk and whey drink. The data on the results of the organoleptic and physico-chemical evaluation of the drink are presented. It has been established that the use of a symbiotic starter

culture makes it possible to obtain a high-quality drink based on whey and organize the waste-free use of raw milk.

**Key words:** seasonality, milk productivity, milk serum, organoleptic assessment.

В условиях экономических санкций перенасыщения отечественного рынка, как сырым молоком, так и молочными продуктами, не будет. Поэтому молочное скотоводство продолжает оставаться стратегической отраслью животноводства для многих субъектов агробизнеса в России, в том числе для крестьянских (фермерских) хозяйств (КФХ).

Изменение молочной продуктивности крупного рогатого скота по сезонам года определено, главным образом, различиями кормовых условий. При этом различия наблюдаются не только в величине удоев, но и в качественных показателях получаемого молока. Крупные специализированные молочные комплексы решают проблему сезонности путем организации однотипного кормления коров, используя современные способы приготовления кормов. Крестьянские (фермерские) хозяйства не имеют достаточной финансовой обеспеченности для организации однотипного кормления скота и оказываются более зависимыми от сезона в плане производства коровьего молока.

Рациональное использования молока-сырья с учетом качественных характеристик в разные сезоны года, применение современных способов переработки его в высококачественную продукцию с минимальными потерями компонентов наряду с ростом уровня молочной продуктивности коров является залогом эффективности развития отрасли молочного скотоводства и конкурентоспособности крестьянских (фермерских) хозяйств.

В этой связи заслуживает внимания рациональное использование молочной сыворотки, образующейся при производстве творога, сыра. Выработка пищевых продуктов из молочной сыворотки решает важную проблему: создание технологии безотходного производства молочных продуктов. В сухих веществах молочной сыворотки содержится около 72% молочного сахара, 14% азотистых веществ, около 6% молочного жира, более 7% минеральных веществ. Наиболее ценной частью являются молочные белки, аминокислотный состав которых биологически полноценен, а степень усвояемости организмом человека приближается к 100%. Таким образом, благодаря высокой пищевой и биологической ценности применение молочной сыворотки позволяет решать проблему дефицита животного белка [4].

В условиях мелких и средних предприятий сложно организовать извлечение отдельных компонентов из сыворотки или синтез производных компонентов. Наиболее приемлемой концепцией использования молочной сыворотки, образующейся при производстве творога, сыра, является получение всех компонентов молочной сыворотки в комплексе.

Данное направление включает технологически группу напитков из молочной сыворотки. Ассортимент сывороточных напитков насчитывает сотни наименований и является перспективным направлением в молочной отрасли [1, 2].

Целью наших исследований является оценка молочной продуктивности коров и качества кваса на основе молочной сыворотки в зависимости от сезона года в условиях ИП КФХ «Николаев С. В.».

Задачи исследований: изучить влияние сезона года на молочную продуктивность, физико-химические и санитарно-гигиенические показатели молока, органолептические и физико-химические показатели напитка на основе сыворотки.

В ИП КФХ «Николаев С. В.» пик отелов приходится на зимне-весенний период. За счет этого удается получить высокие удои в начале лактации за счет внутренних резервов организма и содержания коров в летнее время на пастбищах. При этом летнее молоко оказывается наиболее дешёвым благодаря низкой стоимости пастбищной травы. Несколько упрощается при зимне-весенних отелах и организация воспроизводства стада. В конце весны и начале лета коровы и телки более дружно приходят в состояние половой охоты, результативность случки или осеменения возрастает.

В то же время, в осенний период надои существенно снижаются. Наивысшая величина среднесуточного удоя коров – 17,5 кг – наблюдается летом. Она превзошла на 2,6 кг осенний среднесуточный удой и на 2,9 кг зимний с высокой достоверностью (табл. 1).

На физико-химические показатели молока сезон года воздействует опосредовано – через корма, приемы содержания, температурный режим. В наших исследованиях наибольшая массовая доля жира в молоке наблюдалась у животных зимой, когда она составила 3,91%. Эта величина на

0,14% достоверно выше по сравнению с жирностью молока, полученного весной и на 0,12% превосходит аналогичный показатель в летнем молоке.

Таблица 1 – Изменение молочной продуктивности и качества молока-сырья в зависимости от сезона года

Показатели	Сезоны года			
	весна	лето	осень	зима
Среднесуточный удой, кг	16,1±0,37**	17,5±0,45***	14,9±0,29	14,6±0,39
Массовая доля жира, %	3,77±0,02	3,79±0,01	3,86±0,02**	3,91±0,02***
Массовая доля белка, %	3,24±0,01	3,22±0,01	3,29±0,02*	3,28±0,02
Сухое вещество, %	12,05±0,09	12,02±0,08	12,36±0,09*	12,29±0,06*
Плотность, °А	28,1±0,10	27,9±0,11	28,9±0,13***	28,7±0,08***
Титруемая кислотность, °Т	18,1±0,37	18,4±0,41	17,8±0,34*	17,4±0,45*
Соматические клетки, тыс./см <sup>3</sup>	354,2±23,1	263,1±16,7***	298,4±20,2*	2312,7±19,8
Группа чистоты	1	1	1	1

\* P<0,05, \*\*P<0,01; \*\*\*P<0,001

В осенний период жирномолочность кров оказалась на 0,09% большей, чем в весенний и на 0,07% большей по сравнению с летним (P<0,01). Таким образом, уже в осенние месяцы уменьшение доли сочных кормов в рационе и перевод коров на стойловое содержание привели к росту жирномолочности коров.

Показатель массовой доли белка в молоке оказался более стабильным. Тем не менее, преимущество по белковомолочности осеннего сезонов над весенним в летнем было достоверным (при первом пороге достоверности). Максимальный скачок содержания белка в молоке отмечен при переходе с летнего на осенний период – 0,07%.

Самое высокое содержание сухого вещества (12,36%) наблюдалось в молоке коров в осенний период, близкое к нему – в зимний сезон (12,29%). Весеннее снижение содержания сухого вещества в молоке связано не только со сменой структуры рациона, но и с повышением температуры в коровнике, увеличением двигательной активности, с сезонной линькой, с интенсификацией обменных процессов в организме коров. В летний же период основным фактором, определяющим состав молока, выступает кормление скота. Дойное стадо кормят в основном зеленой массой с добавлением концентрированных кормов. При этом возрастает вероятность несбалансированности рациона по сухому веществу, что в большой степени влияет на синтез компонентов молока.

Заметные сезонные колебания химического состава молока повлияли и на такую важную физическую характеристику, как плотность. Самая высокая плотность – 28,9°А – установлена в молоке осенних надоев, что достоверно выше по сравнению с молоком весенних (на 0,8°А) и летних (на 1°А) надоев (P<0,001). Высокодостоверное преимущество по плотности имеет также молоко зимнего периода над молоком, полученным весной и летом.

Основные санитарно-гигиенические показатели молока соответствуют требованиям ГОСТ 31449-2013, предъявляемые к сырому молоку.

Титруемая кислотность осенью и зимой кислотность молока была ниже 18°Т. Имеются математически значимые увеличения титруемой кислотности молока в летний период по сравнению с осенним на 0,6°Т и по сравнению с зимним – на 1,0°Т (P<0,05). Такое увеличение кислотности связано с высокими температурами окружающей среды.

Что касается содержания соматических клеток в молоке подопытных коров, то максимум их зафиксирован весной (354 тыс./см<sup>3</sup>), что на 91 тыс./см<sup>3</sup> достоверно больше, чем летом (P<0,001) и почти на 56 тыс./см<sup>3</sup> больше, чем осенью (P<0,05).

Оценка молока по механической загрязненности показала, что во все сезоны года молоко соответствовало I группе чистоты. С точки зрения качества молока как сырья для производства молочных продуктов, это крайне важный показатель, поскольку вместе с механическими примесями в молоко вместе с ними попадают и микроорганизмы, которые развиваясь способны вызывать его порчу.

Исследования по выработке напитка на основе молочной сыворотки проводили при соблюдении одинакового режима и технологии согласно рецептуре, приведенной в таблице 2. Для выработки опытных образцов подсырную молочную сыворотку пастеризовали при температуре 70°С и

охлаждали до температуры брожения 40°C. Затем внесли квасное сусло, сахар, закваску, тщательно перемешали и продукт направили на брожение для нарастания кислотности до 70-80°Т.

В качестве функционального ингредиента в напиток вносится заквасочная культура (симбиотическая) в количестве 0,2 кг на 1 тонну. Основной заквасочной культурой в закваске является термофильный стрептококк, а пробиотической – ацидофильная палочка.

Таблица 2 – Рецепт (на 1000 кг) кваса на основе молочной сыворотки, кг

Сырье, кг	Квас на основе молочной сыворотки
Сыворотка молочная	954,8
Сусло	20
Заквасочная культура (молочнокислый стрептококк, ацидофильная палочка)	0,2
Сахар	40
Итого с потерями	1015
Выход готового продукта	1000

Термофильный стрептококк (*Streptococcus thermophilus*) – защищает организм от вредных бактерий, обеспечивает нормальную работу иммунной системы, способствует пищеварению и помогает усвоению питательных веществ [3].

Закваска представляет собой лиофилизированную биомассу молочнокислых микроорганизмов вида *Streptococcus thermophilus*.

Ацидофильная палочка – одна из разновидностей молочнокислых бактерий. Это полезные микроорганизмы, способствующие перевариванию белков и тем самым замедляющие рост патогенных микроорганизмов за счет образования в результате этого процесса молочной кислоты, перекиси водорода, ферментов, витаминов группы В и антибактериальных веществ.

Закваска ацидофильная имеет вид порошкообразной или кристаллической массы от светлого до кремового цвета различной интенсивности. Закваска включает в состав лиофилизированную культуру микроорганизмов *Lactobacillus acidophilus* с содержанием молочнокислых бактериальных организмов минимум 10<sup>9</sup> КОЕ/г.

Оценку кваса проводили по органолептическим, физико-химическим и микробиологическим показателям (табл. 3).

Таблица 3 – Органолептическая и балльная оценка кваса на основе сыворотки

Показатели	Сезоны года			
	весна	лето	осень	зима
Вкус и запах	Без посторонних привкусов и запахов, в меру сладкий (5)	Без посторонних привкусов и запахов, в меру сладкий (5)	Без посторонних привкусов и запахов, в меру сладкий (5)	Без посторонних привкусов и запахов, в меру сладкий (5)
Консистенция и внешний вид	Жидкая, однородная, с наличием газа (3)	Жидкая, однородная, с наличием газа (3)	Жидкая, однородная, с наличием газа (3)	Жидкая, однородная, с наличием газа (3)
Цвет	Бледно-зеленый, равномерный, свойственный сыворотке (2)	Бледно-зеленый, равномерный, свойственный сыворотке (2)	Бледно-зеленый, равномерный, свойственный сыворотке (2)	Бледно-зеленый, равномерный, свойственный сыворотке (2)
Итого	10 (отлично)	8 (хорошо)	10 (отлично)	8 (хорошо)

Варианты квасы на основе молочной сыворотки, выработанный во все сезоны года имели однородную консистенцию, насыщенный, прозрачный цвет соответствующий сыворотке и получили наивысшую оценку 10 (отлично).

Для оценки сывороточного напитка по физико-химическим показателям определяли содержание сухих веществ, СОМО, кислотообразующую активность и содержание алкоголя по общепринятым методикам (табл. 4).

Таблица 4 – Физико-химические показатели кваса на основе сыворотки

Показатели	Сезоны года				Нормативные значения
	весна	лето	осень	зима	
Титруемая кислотность на момент выработки, °Т	82	84	78	76	не более 100
Титруемая кислотность на конец срока годности, °Т	96	94	90	88	не более 100
Содержание сухих веществ, %	11,4	11,2	11,6	12,2	не менее 11
СОМО, %	10,8	10,9	11,0	11,3	не нормируется
Содержание алкоголя, %	0,6	0,8	0,6	0,4	не более 1,2

На 5-е сутки титруемая кислотность возростала до предельной в варианте, выработанном весной (96°Т) т летом (94°Т). Напитки, произведенный зимой и осенью имели минимальные значения данного показателя, т.е. нарастание титруемой кислотности происходило незначительно, что благоприятно повлияло на вкус и качество готового напитка.

Во всех вариантах опыта содержание алкоголя в пределах нормы и составляет менее 1,2%.

Таким образом, изготовление напитка на основе подсырной сывороткой при использовании симбиотической заквасочной культуры, позволяет получить высококачественного пищевой продукт в любой сезон года и организовать безотходное использование молока-сырья условиях крестьянско-фермерского хозяйства.

### Литература

1. Батдыев Ч.М., Шрамко М.И., Омарова С.Г. Перспективные инновации по производству тонизирующих Напитков нового поколения из молочной сыворотки // В сб.: Перспективные аграрные и пищевые инновации: материалы Международной научно-практической конференции; под общей редакцией И.Ф. Горлова. 2019. С. 13-17.
2. Держапольская Ю.И. Разработка и исследование качества поликомпонентного напитка из молочной сыворотки // В сб.: Актуальные направления научных исследований: технологии, качество и безопасность. Кемерово. 2021. С. 80-82.
3. Кашина Е.Д. Практика применения заквасочных культур для кисломолочных продуктов // Молочная промышленность. 2019. № 12. С. 42-43.
4. Кудряшова О.А., Кудряшов Л.С., Садовская Г.В. Технологические аспекты применения молочной сыворотки «Димос» // Инновационные технологии производства продуктов питания животного происхождения: сб. ст. Национальной конференции с международным участием, посвященной 25-летию специальностей «Технология мяса и мясных продуктов» и «Технология молока и молочных продуктов». – ФГБОУ ВО «Саратовский ГАУ им. Н.И. Вавилова». 2016. С. 77-81.

УДК 636.598:636.086.783

### ЭФФЕКТИВНОСТЬ ПРИРОДНОГО ПРОБИОТИКА ПРИ МИКСТИНВАЗИЯХ ПТИЦ

**Жемухова О. А.,**

соискатель кафедры зоотехнии и ветеринарно-санитарной экспертизы  
ФГБОУ ВО Кабардино-Балкарский ГАУ, г. Нальчик, Россия  
e-mail: [olesja.2019@list.ru](mailto:olesja.2019@list.ru)

**Шахмурзов М. М.,**

доктор биологических наук, профессор, заведующий кафедрой  
зоотехнии и ветеринарно-санитарной экспертизы  
ФГБОУ ВО Кабардино-Балкарский ГАУ, г. Нальчик, Россия  
e-mail: [schahmyh@mail.ru](mailto:schahmyh@mail.ru)

**Кожоков М. К.,**

доктор биологических наук, профессор, заведующий  
кафедрой ветеринарной медицины  
ФГБОУ ВО Кабардино-Балкарский ГАУ, г. Нальчик, Россия  
e-mail: [muchkog@yandex.ru](mailto:muchkog@yandex.ru)



**Кудаев Т. Р.,**  
аспирант кафедры «Ветеринарная медицина»  
ФГБОУ ВО Кабардино-Балкарский ГАУ, г. Нальчик, Россия  
e.mail: [muchkog@yandex.ru](mailto:muchkog@yandex.ru)

#### **Аннотация**

Основным компонентом представленного природного пробиотика для коррекции микстинвазий (трематода, цестода, нематода) является представитель зеленых водорослей – *Chlorella*. Продукт обогащен витаминами, ферментами, аминокислотами, пептидами, белками, минералами, нуклеиновыми кислотами, фитогормонами, липидами, спиртами. В комплексе с антгельминтиком монизеном препарат способствует увеличению сопротивляемости организма к различного рода патологиям и улучшению общего состояния птиц.

В птицеводстве учеными отмечается перспективность включения в рацион птицы биомассы хлореллы в качестве витаминизированного компонента против различных болезней, а также антгельминтика монизена, позволяющего в значительной мере заменить дорогостоящие витаминные и лекарственные препараты.

Для роста производства продукции гусеводства определяющее значение приобретает повышение продуктивных показателей, жизнеспособности, качества мяса птицы, что должно происходить за счет таких интенсивных факторов, как совершенствование биотехнологий выращивания и содержания птицы, рациональное использование дешевых доступных кормов, за счет экономии трудовых и материальных ресурсов. Для этого необходимо оптимизировать нормы кормления птицы, обеспечить ее сбалансированными, физиологически и экологически безопасными, дешевыми, экономически оправданными рационами. Так, с целью повышения продуктивности качеств гусей и эффективности производства продукции гусеводства, считаем целесообразным выращивать на мясо гусят с использованием более дешевых доступных кормов и нетрадиционных кормовых добавок для кормления птицы. Использование суспензии хлореллы в птицеводстве позволяет повысить продуктивность и сохранность птицы, улучшить качество и биологическую безопасность продукции, благодаря уменьшению количества синтетических добавок.

**Ключевые слова:** микстинвазии, природный пробиотик, *Chlorella*, монизен, витамины, микроэлементы, птицеводство.

#### **THE EFFECTIVENESS OF A THERAPEUTIC AND PROPHYLACTIC AGENT AGAINST DISEASES OF GEESE OF PARASITIC ETIOLOGY**

**Zhemukhova O. A.,**  
candidate of the Department of animal science and veterinary and sanitary expertise  
FSBEI HE Kabardino-Balkarian SAU, Nalchik, Russia  
e-mail: [olesja.2019@list.ru](mailto:olesja.2019@list.ru)

**Shakhmurzov M. M.,**  
doctor of biological Sciences, Professor, head of the Department  
of animal science and veterinary and sanitary expertise  
FSBEI HE Kabardino-Balkarian SAU, Nalchik, Russia  
e-mail: [schahmyh@mail.ru](mailto:schahmyh@mail.ru)

**Kozhokov M. K.,**  
doctor of biological Sciences, Professor, head of the Department of veterinary medicine  
FSBEI HE Kabardino-Balkarian SAU, Nalchik, Russia  
e-mail: [muchkog@yandex.ru](mailto:muchkog@yandex.ru)

**Kudaev T. R.,**  
postgraduate student of the Department of Veterinary Medicine  
FSBEI HE Kabardino-Balkarian SAU, Nalchik, Russia  
e-mail: [muchkog@yandex.ru](mailto:muchkog@yandex.ru)

#### **Annotation**

The main component of the presented therapeutic and prophylactic agent is a representative of green algae – *Chlorella*. The product is enriched with vitamins (thiamine, pyridoxine, riboflavin, cobalamin, folic acid, nicotinic, aminobenzoic, pantothenic, and ascorbic), enzymes, sterols, phytohormones, lipids, alcohols, which makes it possible to increase the body's resistance to various pathologies and not only. In the poultry

industry, scientists note the prospect of including chlorella biomass in the diet of poultry as a fortified therapeutic and prophylactic agent against various diseases, which makes it possible to largely replace expensive vitamins and medicines. For the growth of production of goose breeding products, an increase in productivity, viability, and quality of poultry meat is of decisive importance, which should be due to such intensive factors as the improvement of biotechnology for growing and keeping poultry, rational use of cheap available feed, by saving labor and material resources. To do this, it is necessary to optimize the norms of feeding the poultry, to provide it with balanced, physiologically and ecologically safe, cheap, economically viable rations. So, in order to increase the productivity of the qualities of geese and the efficiency of production of goose breeding products, we consider it expedient to raise goslings for meat using cheaper available feed and non-traditional feed additives for feeding poultry. The use of chlorella suspension in poultry farming makes it possible to increase the productivity and safety of poultry, improve the quality and biological safety of products by reducing the amount of synthetic additives.

**Key words:** efficacy, therapeutic and prophylactic agent, *Chlorella*, vitamins, trace elements, poultry, parasites.

**Введение.** На современном этапе развития птицеводства важное значение приобрело рациональное питание птицы, профилактика различных патологий для достижения оптимального качества птицеводческой продукции. За последнее десятилетие наравне с премиксами, витаминами, биодобавками кормовой рацион сельскохозяйственных животных пополнился еще и водорослями. К ним относится *Chlorella* – представитель зеленых микроскопических водорослей, который идет в комплексе с минезеном.

Процесс культивирования лечебно-профилактического средства на основе микроводоросли *Chlorella* осуществляется при температурах 27-29 С с освещением источником света и добавлением минеральной воды со скважины 69 Железноводского месторождения с содержанием солей 2,5г/л.

Однако, наибольшая ценность суспензии хлореллы заключается в биологической активности использующихся штаммов, которая выражается в дополнительных привесах молодняка, сохранности поголовья, улучшении репродуктивных свойств, повышении иммунитета, а также в последствии, когда эффект ее воздействия на организм птицы сохраняется в течение длительного периода. [1-11].

**Цель работы:** изучение эффективности природного пробиотика *Chlorella* при микстинвазиях гусей.

**Объект исследования:** гуси породы крупная серая, кубанская и адлерская.

**Методология исследования.** В процессе исследований использовались эмпирические методы исследования: наблюдение, эксперимент, сравнение, измерение. Специальные методы: биологические, зоологические, физиологические, биохимические, иммунологические. Результаты, полученные в процессе проведения экспериментальной части прошли статистическую обработку.

**Результаты исследований и их обсуждение.** Для лечения смешанных инвазий гусей нами культивирован природный пробиотик на основе микроводоросли *Chlorella*. Суспензия хлореллы широко использовалась в птицеводстве для получения привесов и повышения сохранности молодняка.

Из гусей породы крупная серая (n=90) были сформированы по две опытные и одной контрольной группе. Птицы контрольной группы получали основной рацион, а опытная группа дополнительно к основному рациону получала суспензию микроводоросли и антгельминтик монизен в течение 30 дней.

В опыте, проведенном на гусятах породы серая крупная, зараженных представителями классов «*Trematoda*, *Cestoda*, *Nematoda*» 35-дневного возраста, которых поили суспензией микроводоросли и давали антгельминтик монизен с апреля по октябрь было отмечено уменьшение трематод рода *Echinopariphium* Dietz, 1909 (ЭИ=25,0%), цестод *Drepanidotaenia lanceolata* (35,0%), нематод *Capillaria obsignata* (17,0%) (рис. 1).

У гусей кубанской породы наблюдается уменьшение трематод рода *Echinopariphium* Dietz, 1909 (ЭИ=21,0%), цестод *Drepanidotaenia lanceolata* (30,0%), нематод *Capillaria obsignata* (15,0%) (рис. 2).

У гусей адлерской породы наблюдается уменьшение трематод рода *Echinopariphium* Dietz, 1909 (ЭИ=19,0%), цестод *Drepanidotaenia lanceolata* (27,0%), нематод *Capillaria obsignata* (13,0%) (рис. 3).

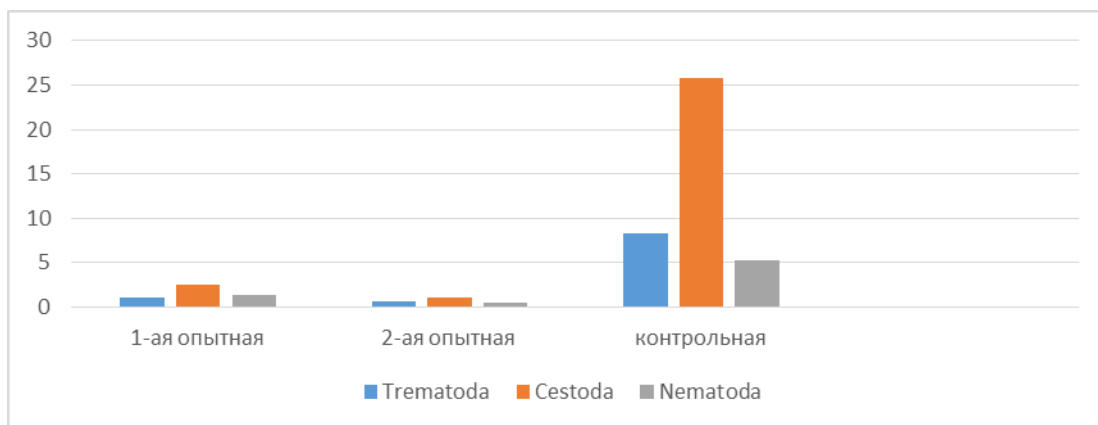


Рисунок 1 – Диаграмма эффективности природного пробиотика у гусей породы крупная серая

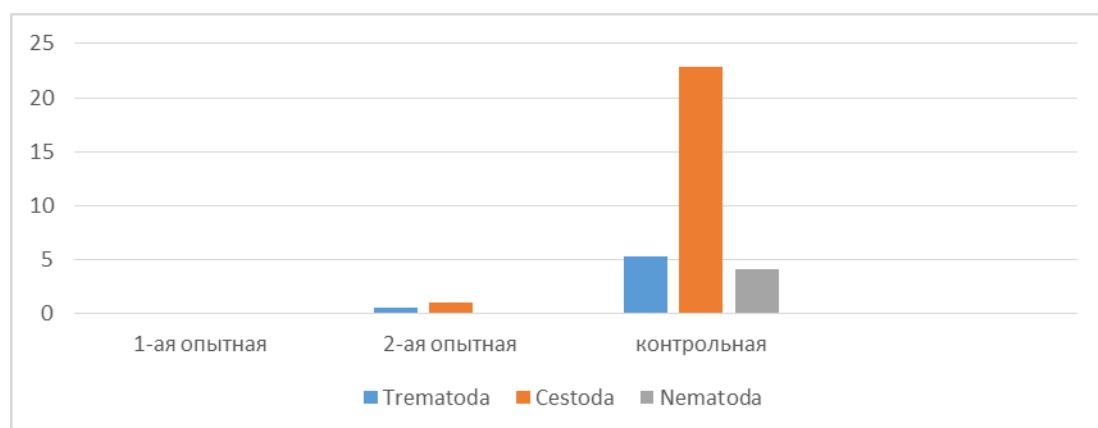


Рисунок 2 – Диаграмма эффективности природного пробиотика у гусей кубанской породы

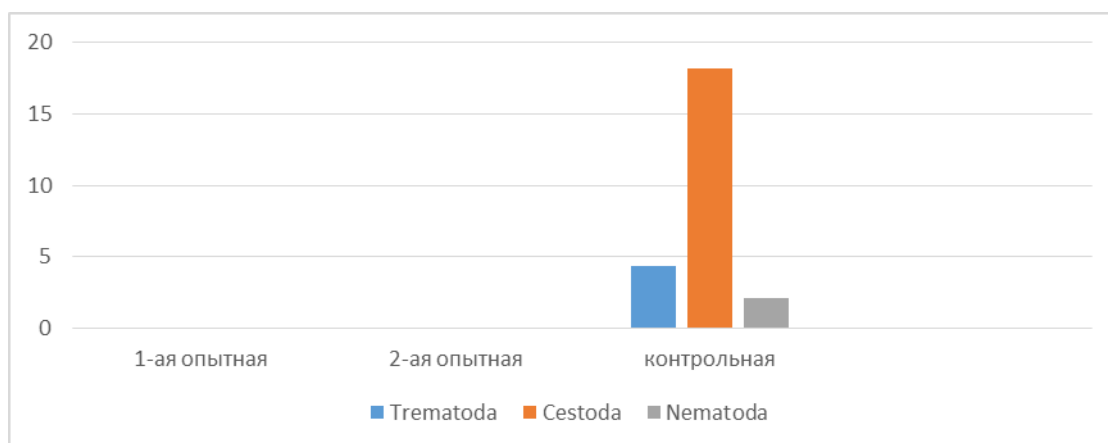


Рисунок 3 – Диаграмма эффективности природного пробиотика у гусей адлерской породы

**Заключение.** *Chlorella*, как природный пробиотик, нейтрализует кормовые токсины, способствуя восстановлению и укреплению иммунитета у птиц. В результате выпаивания природного пробиотика на основе микроводоросли представителям пород серая крупная, кубанская и адлерская 35-дневного возраста отмечается уменьшение инвазий, вызванных представителями классов «Trematoda, Cestoda, Nematoda». У породы крупная серая трематод рода *Echinopariphium* Dietz, 1909 (ЭИ=25,0%), цестод *Drepanidotaenia lanceolata* (35,0%), нематод *Capillaria obsignata* (17,0%); кубанская порода *Echinopariphium* Dietz, 1909 (ЭИ=21,0%), цестод *Drepanidotaenia lanceolata* (30,0%), нематод *Capillaria obsignata* (15,0%); адлерская трематод рода *Echinopariphium* Dietz, 1909 (ЭИ=19,0%), цестод *Drepanidotaenia lanceolata* (27,0%), нематод *Capillaria obsignata* (13,0%).

Использование хлореллы в птицеводстве позволяет повысить продуктивность и сохранность птицы, улучшить качество и биологическую безопасность продукции, благодаря уменьшению количества синтетических добавок.

### Литература

1. Акзамов А., Бердыкулов Х.А., Ахмедов Ю. Продуктивность микроводорослей, выращенных в различных условиях перемешивания без продувания углекислым газом // Физиолого-биохимические аспекты культивирования водорослей и высших водных растений в Узбекистане. Ташкент: Фан Уз ССР, 1976. С. 92-93.
2. Андреева В.М. Род CLORELLA. Морфология, систематика, принципы классификации. Л.: Изд-во «Наука», Ленингр. отд., 1975 110 с.
3. Асалханов К.В. Опыт выращивания и применения хлореллы в качестве подкормки для крупного рогатого скота // Культивирование и применение микроводорослей в народном хозяйстве: мат. конф. Ташкент: Фан Уз ССР, 1980. С. 80-82.
4. Богданов Н.И. Хлорелла – ценная кормовая культура // Сельское хозяйство Таджикистана. 1981. № 12. С. 41-43.
5. Богданов Н.И., Эргашбоев И., Амиркулов Х. Садковое выращивание карпа в Нурекском водохранилище // Известия АН Тад ССР. 1982. № 4 (89). С. 39-42.
6. Богданов Н.И. Культивирование хлореллы и её продуктивность в Таджикистане // Доклады АН ТаджССР. 1986. XXIX т. № 6. С. 370-371.
7. Богданов Н.И. Штамм микроводоросли *Chlorella vulgaris* – продуцент биомассы: патент Рос. Федерации № 1751981; Бюл. № 4. – 1977.
8. Богданов Н.И. Хлорелла – высокопродуктивная кормовая добавка / Н.И. Богданов // Кормопроизводство. – 1998. – № 9. – С. 32.
9. Богданов Н.И. Концепция очистки сточных вод // Окружающая природная среда и медицинская экология: сб. матер. Пенза, 2001. С. 109-110.
10. Богданов Н.И. Штамм микроводоросли *Chlorella vulgaris* BIN для получения биомассы и очистки сточных вод: патент РФ № 2192459; Бюл. № 31. 2002.
11. Патент №2644261 Рос. Федерации, С12И1/12 Способ культивирования микроводоросли *Chlorella* / Шерхов З.Х., Хандохов Т.Х., Козьминов С.Г., Жемухова О.А., Слонов Л.Х.; заявитель и патентообладатель ФГБОУ ВО «Кабардино-Балкарский госуниверситет им. Х.М. Бербекова» Бюл. № 3. 2014.

УДК 579.64

## ВЛИЯНИЕ СПОРООБРАЗУЮЩИХ АЭРОБНЫХ БАКТЕРИЙ НА МИНЕРАЛЬНЫЙ СОСТАВ ПОЧВЫ

**Заболоцкая Т. В.,**

доцент кафедры иммунологии и биотехнологии, к.вет.н., доцент  
ФГБОУ ВО МГАВМиБ-МВА, г. Москва, Россия  
e-mail: [t\\_zabolockaya@mail.ru](mailto:t_zabolockaya@mail.ru)

**Штауфен А. В.,**

ассистент кафедры ветеринарной хирургии, к.биол.н.  
ФГБОУ ВО МГАВМиБ-МВА, г. Москва, Россия

**Волков М. Ю.,**

профессор кафедры иммунологии и биотехнологии, д.б.н., профессор  
ФГБОУ ВО МГАВМиБ-МВА, г. Москва, Россия

### Аннотация

В статье приводится анализ влияния выделенных и селекционированных аэробных спорообразующих бактерий на минеральный состав почвы посевных угодий Центрального региона РФ. Показаны также результаты изменения контаминации проб почвы микроскопическими грибами.

**Ключевые слова:** биоудобрения, плодородие почвы, фитопатогены, ризосфера.

## THE INFLUENCE OF SPORE-FORMING AEROBIC BACTERIA ON THE MINERAL COMPOSITION OF THE SOIL

**Zabolotskaya T. V.,**

Associate professor at the Department of Immunology and Biotechnology,  
candidate of veterinary sciences  
FSBEI HE MSAVM and B – MVA, Moscow, Russia  
e-mail: [t\\_zabolockaya@mail.ru](mailto:t_zabolockaya@mail.ru)

**Shtaufen A. V.,**

Assistant at the Department of Veterinary Surgery, candidate of biological sciences  
HE MSAVM and B – MVA, Moscow, Russia

**Volkow M. Ju.,**

Professor at the Department of Immunology and Biotechnology, doctor of biological sciences  
FSBEI HE MSAVM and B – MVA, Moscow, Russia

### Annotation

The article provides an analysis of the influence of isolated and selected aerobic spore-forming bacteria on the mineral composition of the soil of sown lands in the central region of the Russian Federation. The results of changes in the contamination of soil samples by microscopic fungi are also shown.

**Key words:** biofertilizers, soil fertility, phytopathogens, rhizosphere.

Важнейшей задачей предприятий Агропромышленного комплекса Российской Федерации является обеспечение населения страны качественной продукцией растительного и животного происхождения в достаточном объеме. К сожалению, проблема плодородия почв с каждым годом становится все острее. Интенсивное использование пахотных земель приводит к оскудению плодородия почв, а применение только минеральных удобрений не в состоянии обеспечить реализацию потенциала урожайности сельскохозяйственных культур [1, 2].

Основой плодородия почвы является активный гумус, представленный в основном микроорганизмами – редуцентами отмирающих растительных тканей. Именно микроорганизмы помогают растениям усваивать минеральные компоненты почвы, повышая тем самым их жизнеспособность и плодородие. Следовательно, чем выше концентрация и чем более разнообразен состав микробной массы в ризосфере растения, тем выше продуктивность сельскохозяйственных культур и выше их сопротивляемость неблагоприятным факторам и инфекционным болезням [2, 6].

Массовое применение химических удобрений, зачастую приводит не к увеличению плодородия почв а, напротив, к ее деградации. Высокая минеральная нагрузка снижает концентрацию полезных для растений микроорганизмов, одновременно увеличивая количество патогенов растений [3].

Современная сельскохозяйственная биотехнология способна в значительной мере решить вопрос увеличения плодородия почв за счет получения биологических удобрений на основе аэробных спорообразующих бактерий, обладающих высокой активностью и отличающихся исключительной широтой распространения [4, 5].

Для использования в создании биологического удобрения были выбраны штаммы *Bacillus subtilis*, выделенный из луговой почвы и *Bacillus amyloliquefaciens*, выделенный из ризосферы пшеницы на территории Московской области. Для выделения бактерий применяли прямой высев из образцов. Многостадийное селекционирование вели по принципу отбора штаммов, растущих при пониженной температуре (+4°C) и обладающих различной ферментативной активностью (азотфиксирующей, фосфорилирующей, аммонифицирующей, гидролитической) и фунгицидной одновременно.

Биологическую активность выделенных штаммов изучали путем обработки почвы взвесью бактерий, выращенных на агаризированной питательной среде с общей концентрацией  $10^7$  КОЕ/см<sup>3</sup>. Отбор проб почвы в горизонте 0-20 см. и анализ на содержание азота, фосфора, калия (NPK) проводили весной следующего года. Контролем служили данные анализа почвы без обработки препаратом.

В результате проведенных исследований было выявлено, что на обработанных препаратом участках содержание  $K_2O$  (мг/100 г) увеличилось на 15.2-19.6, в контроле 7.9-15.6; показатели

обеспеченности почвы  $P_2O_5$ (мг/100 г) увеличилось до 4.3-31.3, по сравнению с контролем (-1.2)-7.5; показатели обеспеченности почвы  $NO_2$ (мг/100 г) увеличились на 1.4-14.6.

Таким образом, в эксперименте было показано, что обработка почвы смесью спорообразующих аэробных бактерий *Bacillus subtilis* и *Bacillus amyloliquefaciens* увеличивает её плодородие.

Фунгицидную активность изучаемых штаммов определяли в предварительных опытах путем посева почвенной взвеси в изотоническом физиологическом растворе на агаризованную среду Сабуро. Каждая проба высевалась на две чашки Петри для более точного определения обсемененности. Подсчет колоний проводили после 5 суток культивирования. Учет результатов показал снижение количества микроскопических грибов на 57%, что указывает на достаточно высокую фунгицидную активность.

### **Литература**

1. Борисов В.А., Литвинов С.С. Перспективы развития органического земледелия в овощеводстве РФ // Сб. науч. тр. РАЕН. 2016. Вып. 25. С. 98-103.
2. Кирюшин В.И. Экологические основы земледелия. М.: Колос, 1996. 367 с.
3. Минеев В.Г. Агрохимия. М.: Изд-во МГУ им. М.В. Ломоносова, 2010. 720 с.
4. Роганов Г.Н., Баранов О.М. Методы очистки и определение физических констант органических соединений. Могилев: МГУП, 2012. 26 с.
5. Тренин А.С. Тепличный практикум. Физиология растений и биохимия. М., 2015. 292 с.
6. Терещенко Н.Н. Биоудобрения на основе микроорганизмов. Томск.

УДК 638.141.3

## **ЭФФЕКТИВНОСТЬ ВОВЛЕЧЕНИЯ АСПИРАНТОВ В ПРЕДПРИНИМАТЕЛЬСКУЮ ДЕЯТЕЛЬНОСТЬ**

**Земскова Н. Е.,**

профессор кафедры «Зоотехния», д.б.н., доцент  
ФГБОУ ВО Самарский ГАУ, г. Кинель, Россия  
e-mail: [zemskowa.nat@yandex.ru](mailto:zemskowa.nat@yandex.ru)

**Мельникова Е. Н.,**

соискатель кафедры «Зоотехния»  
ФГБОУ ВО Самарский ГАУ, г. Кинель, Россия  
e-mail: [eelaeva@list.ru](mailto:eelaeva@list.ru)

**Серков Л. В.,**

студент 4 курса  
ФГБОУ ВО Самарский ГАУ, г. Кинель, Россия  
e-mail: [serkovleonid3@gmail.com](mailto:serkovleonid3@gmail.com)

### **Аннотация**

В статье показана эффективность вовлечения аспиранта в предпринимательскую деятельность, одним из продуктов которой стала инновационная пластиковая пчелорамка, имеющая конкурентные преимущества, по сравнению с традиционной рамкой. Внедрение на пасеке пластиковых рамок на 12,6% повысило рентабельность пчеловодства пасеки.

**Ключевые слова:** аспирант, предпринимательская деятельность, инновационная пчелорамка, Самарская область.

## **EFFECTIVENESS OF INVOLVEMENT OF POSTGRADUATE STUDENTS TO BUSINESS ACTIVITIES**

**Zemskova N. E.,**

Professor, Department of Zootechny, Ph.D., Associate Professor  
FSBOU VO Samara GAU, Kinel, Russia  
e-mail: [zemskowa.nat@yandex.ru](mailto:zemskowa.nat@yandex.ru)

**Melnikova E. N.**,  
candidate of the department «Zootechnia»  
FSBOU VO Samara GAU, Kinel, Russia  
e-mail: [eelaeva@list.ru](mailto:eelaeva@list.ru)  
**Serkov L. V.**,  
4-year student  
FSBOU VO Samara GAU, Kinel, Russia  
e-mail: [serkovleonid3@gmail.com](mailto:serkovleonid3@gmail.com)

### Annotation

The article shows the effectiveness of involving a graduate student in entrepreneurial activity, one of the products of which was an innovative plastic bee, which has competitive advantages, compared to a traditional frame. The introduction of plastic frames on the apiary increased the profitability of apiary beekeeping by 12.6%.

**Key words:** graduate student, entrepreneurial activity, innovative bee-making, Samara region.

Агропромышленный комплекс является важнейшим элементом российской экономики, обладающим большим экономическим потенциалом. Несмотря на относительно небольшую долю в ВВП (3,0-3,5 %), данный сектор всегда будет на устойчивых позициях, так как обеспечивает население жизненно важной продукцией. В связи с этим, инновационное развитие агропромышленного комплекса сегодня является наиболее актуальным. К тому же, российская экономика несет серьезный урон в связи с продовольственным эмбарго и пандемией. Данные обстоятельства привели к повышению потребности в продукции отечественного производства. В связи с чем, решающим фактором развития аграрной экономики является обеспечение сельскохозяйственных организаций высококвалифицированными руководителями и специалистами, способными быстро и грамотно решать возникающие проблемы и принимать обоснованные управленческие решения. При этом, основная роль в инновационном развитии сельских регионов отводится образовательным учреждениям, которые призваны сегодня не просто вести подготовку работников аграрной сферы, но и объединять профессиональное образование, науку, бизнес и культуру региона [1 с. 35; 7 с. 1; 8, с. 1].

Государство и негосударственные фонды оказывают молодым исследователям финансовую, социальную и профессиональную поддержку, инструменты которой представлены премиями, стипендиями и грантами, что является важным стимулирующим фактором для вовлечения в предпринимательскую деятельность [2 с. 356; 4 с. 137].

На примере пути развития молодого соискателя Самарского аграрного вуза, выбравшего пчеловодство основным видом своих научных интересов, можно увидеть результаты его деятельности. Получив финансирование по программе «УМНИК» на реализацию своей инновационной идеи, касающейся модификации медовой соторамки, в течение двух лет изделие было доведено до опытного образца и затем до реально действующего объекта в технологии производства меда.

Итак, осознав факт остро стоящей проблемы вымирания медоносных пчел (*Apis mellifera*) [3 с. 109; 5 с. 268; 6 с. 97; 9 с. 00035], соискатель провел ряд научно-исследовательских и опытно-конструкторских работ по разработке и внедрению пластиковой пчеловодческой рамки разборной конструкции, которая призвана снижать трудозатраты, способствовать перенаправлению усилий пчелосемей на сбор меда, а не строительство сотов, что повысит экономическую эффективность пчеловодства.

Как известно, наиболее трудоемкий процесс – откачивание меда. Традиционная рамка представляет собой монолитную форму для извлечения меда из которой необходимо удалять тонкий слой воска с поверхности сот, которым пчелы «консервируют» зрелый мед.

Инновационная рамка состоит из трех составных частей и зажимов. Размер ячейки индивидуальной для каждой породы (для среднерусской – 5,3 мм, карпатской – 5,5 мм). Искусственная вошина подобна натуральной, со смещенными относительно друг друга ячейками. Срок годности изделия – минимум 50 лет (при бережном отношении срок службы увеличивается). Планируемая стоимость рамки составляет 100 руб. При раскреплении частей рамки, мед готов к откачке, при этом полностью исключается процесс распечатывания сотов, что значительно снижает трудозатраты. Кроме того, происходит сокращение времени непосредственной откачки меда за счет увеличения скорости вращения рамок. Также немаловажным является факт улучшения эпидемиоло-

гической ситуации на пасеке за счет возможности дезинфекции пластиковых сотов, что позволяет избежать распространения таких заболеваний, как гнильцы, аскосфероз, нозематоз и т.д.

Конкурентные преимущества создаваемого продукта наглядно представлены в сравнении с традиционной пчелорамкой, имеющей деревянный корпус с восковыми сотами. Во время эксплуатации (при откачке меда) происходит смещение осей традиционной рамки в горизонтальной плоскости, что приводит к ее разрушению и делает непригодной для дальнейшей эксплуатации. При откачке меда за счет хрупкости рамки замедляется сам процесс этой операции. Показатели эффективности внедрения пластиковых рамок представлены в таблице.

Таблица – Показатели эффективности использования инновационной пчелорамки

Показатели	Деревянная рамка Дадана (с вощиной)	Пластиковая рамка
Количество медовых рамок на начало эксплуатации (15.06)	48	48
Количество медовых рамок на конец эксплуатации (02.09)	43	48
Рыночная стоимость:		
- 1 шт. руб.	150,0	100,0
- всего, руб.	7200	4800
Затраты труда, чел/час.	12	6
Затраты всего, в т.ч. на покупку новых рамок руб.,	13350	9200
Выручка всего, руб.	45150	50400
Цена реализации 1 кг меда, руб.	300,0	
Прибыль от продажи меда, руб.	10800	15400
Рентабельность, %	31,4	44,0

Расчет эффективности внедрения на пасеке пластиковых рамок показал положительный финансовый результат, отразившийся на рентабельности, составляющей 44%, что на 12,6% превышает аналогичный показатель использования деревянной рамки.

Целевыми сегментами потребителей создаваемого продукта являются пчеловодческие хозяйства Самарской и близлежащих областей, в долгосрочной перспективе – пчеловодства России и стран зарубежья, а также розничные и оптовые магазины пчелоинвентаря.

### Литература

1. Долгошева Е.В., Романова Т.Н. Особенности преподавания специальных дисциплин по программе магистерской подготовки // В сборнике: Инновации в системе высшего образования: сборник научных трудов Международной научно-методической конференции. Самарская государственная сельскохозяйственная академия. 2018. С. 35-38.
2. Жарова Е.Н., Агамирова Е. В. Мониторинг инструментов финансовой поддержки молодых исследователей в России // Управление наукой и наукометрия. 2020. Т. 15. № 3. С. 356-409. DOI: <https://doi.org/10.33873/2686-6706.2020.15-3.356-409>. – URL: file:///C:/Users/user/Downloads/monitoring-instrumentov-finansovoy-podderzhki-molodyh-issledovateley-v-rossii.pdf (дата обращения: 12.09.2021).
3. Земскова Н.Е., Туктаров В.Р., Ахтарьянова Г.Ш. Медоносные ресурсы и численный потенциал пчел в Самарской области // Современные проблемы пчеловодства: I международная научно-практическая конференция по пчеловодству в Чеченской Республике, Грозный, 15-18 мая 2017 года. Грозный: Чеченский государственный университет. 2017. С. 109-113.
4. Земскова Н.Е., Саттаров В.Н. Перспектива применения апимониторинга в образовании // Инновации в системе высшего образования: сборник научных трудов Международной научно-методической конференции, Кинель, 25 октября 2017 года. Кинель: Самарская государственная сельскохозяйственная академия. 2017. С. 137-140.
5. Земскова Н.Е., Саттаров В.Н., Туктаров В.Р. Сведения о наличии аномалий глаз у медоносных пчел на территории Самарской области // Актуальные вопросы морфологии и биотехнологии в животноводстве: материалы Международной научно-практической конференции, посвященной 100-летию со дня рождения профессора О.П. Стуловой, Кинель, 16-19 июня 2015 года / ФГБОУ ВПО «Самарская государственная сельскохозяйственная академия». Кинель: Самарская государственная сельскохозяйственная академия. 2015. С. 268-271.
6. Земскова Н.Е., Шведчиков Е.Н., Илюхин Я.В. Эффективность содержания пчел в ульях разных типов // Известия Самарской государственной сельскохозяйственной академии. 2008. № 1. С. 97-100.



7. Косякова Л.Н. Формирование кадрового потенциала агропромышленного комплекса: инновационный подход. URL: <file:///C:/Users/user/Downloads/formirovanie-kadrovogo-potentsiala-agropromyshlennogo-kompleksa-innovatsionnyu-podhod.pdf> (дата обращения: 12.09.2021).

8. Структура ВВП России 2021 по отраслям. URL: <https://bankiros.ru/wiki/term/struktura-vvp-rossii-po-otraslam> (дата обращения: 22.09.2021).

9. Morphological characteristics of honey bees of the Volga region / N.E. Zemskova, V.N. Sattarov, A.I. Skvortsov, V.G. Semenov // BIO Web of Conferences: International Scientific-Practical Conference «Agriculture and Food Security: Technology, Innovation, Markets, Human Resources» (FIES 2019), Kazan, 13-14 ноября 2019 года. Kazan: EDP Sciences. 2020. P. 00035.

УДК 631.165

## ОРГАНИЗАЦИОННО-ЭКОНОМИЧЕСКИЕ ОСНОВЫ РАЗВИТИЯ СЕЛЬСКОХОЗЯЙСТВЕННОЙ КООПЕРАЦИИ

**Кагермазов Ц. Б.,**

д.с.-х. н., профессор, академик РАЕН,  
заслуженный работник сельского хозяйства РФ, кафедра «Ветеринарная медицина»  
ФГБОУ ВО Кабардино-Балкарский ГАУ, г. Нальчик, Россия  
e-mail: [laura07@yandex.ru](mailto:laura07@yandex.ru)

**Кожоков М. К.,**

д.биол.н., профессор, академик Международной академии аграрного образования,  
зав.кафедрой «Ветеринарная медицина»  
ФГБОУ ВО Кабардино-Балкарский ГАУ, г. Нальчик, Россия  
e-mail: [muchkog@yandex.ru](mailto:muchkog@yandex.ru)

**Арамисов А. М.,**

соискатель кафедры «Ветеринарная медицина»  
ФГБОУ ВО Кабардино-Балкарский ГАУ, г. Нальчик, Россия  
e-mail: [muchkog@yandex.ru](mailto:muchkog@yandex.ru)

**Кудаев Т. Р.,**

аспирант кафедры «Ветеринарная медицина»  
ФГБОУ ВО Кабардино-Балкарский ГАУ, г. Нальчик, Россия  
e-mail: [muchkog@yandex.ru](mailto:muchkog@yandex.ru)

### Аннотация

Развитие сельскохозяйственной кооперации является важнейшим направлением совершенствования аграрного производства, устойчивого и комплексного развития сельских территорий. Сельскохозяйственные кооперативы обеспечивают значительно большую занятость сельчан и способствуют повышению качества жизни на селе. Они способны активнее и лучше продвигать отечественные сельхозтовары на внутреннем и внешнем рынках, объединяя усилия малых и средних предприятий, индивидуальных предпринимателей, крестьянских (фермерских) и личных подсобных хозяйств. Сельхозкооперативы могут наиболее эффективно внедрять в производство новейшие инновационные технологии, достижения отечественной и мировой науки, что особенно актуально в Российской Федерации, где Президентом страны 2021 год объявлен годом науки и технологий, и является важнейшим фактором укрепления конкурентоспособности продукции агропромышленного комплекса России, обеспечения продовольственной безопасности страны, защиты интересов сельскохозяйственных товаропроизводителей. Они являются гарантом повышения доходов и повышения качества жизни сельского населения, сохранения российской деревни, сельского уклада быта и жизни, истории и традиций народов, кузницы духовно-нравственных ценностей [1]. Сельскохозяйственная кооперация надежнее защищает мелких сельхозтоваропроизводителей на рынке от монопольных структур. Одно из главных ее направлений – создание сельскохозяйственных потребительских кооперативов и поддержка их развития путем льготного кредитования, оказание информационной и консультативной помощи [2].

**Ключевые слова:** сельскохозяйственная кооперация, продовольственная безопасность, улучшение качества жизни, крупное товарное производство.

## ORGANIZATIONAL AND ECONOMIC FRAMEWORK FOR DEVELOPMENT OF AGRICULTURAL COOPERATION

**Kagermazov Ts. B.,**

d.s.-x. Sci., Professor, Academician of the Russian Academy of Natural Sciences, Honored Worker  
of Agriculture of the Russian Federation, Department of Veterinary Medicine  
FSBEI HE Kabardino-Balkarian SAU, Nalchik, Russia  
e-mail: [laura07@yandex.ru](mailto:laura07@yandex.ru)

**Kozhokov M. K.,**

Doctor of Biological Sciences, Professor, Academician of the International Academy  
of Agrarian Education, Head of the Department of Veterinary Medicine  
FSBEI HE Kabardino-Balkarian SAU, Nalchik, Russia  
e-mail: [muchkog@yandex.ru](mailto:muchkog@yandex.ru)

**Aramisov A.M.,**

Applicant for the Department of Veterinary Medicine  
FSBEI HE Kabardino-Balkarian SAU, Nalchik, Russia  
e-mail: [muchkog@yandex.ru](mailto:muchkog@yandex.ru)

**Kudaev T. R.,**

Post-graduate student of the Department of Veterinary Medicine  
FSBEI HE Kabardino-Balkarian SAU, Nalchik, Russia  
e-mail: [muchkog@yandex.ru](mailto:muchkog@yandex.ru)

### Annotation

The development of agricultural cooperation is the most important direction for improving agricultural production, sustainable and comprehensive development of rural areas. Agricultural cooperatives provide much more employment for villagers and contribute to improving the quality of life in the countryside. They are able to more actively and better promote domestic agricultural products in the domestic and foreign markets, combining the efforts of small and medium-sized enterprises, individual entrepreneurs, peasant (farmer) and personal subsidiary plots. Agricultural cooperatives can most effectively introduce into production the latest innovative technologies, the achievements of domestic and world science, which is especially important in the Russian Federation, where the President of the country declared 2021 the year of science and technology, and is the most important factor in strengthening the competitiveness of products of the agro-industrial complex of Russia, ensuring the country's food security, protecting the interests of agricultural producers. They are the guarantor of increasing incomes and improving the quality of life of the rural population, preserving the Russian countryside, the rural way of life and life, the history and traditions of peoples, the forge of spiritual and moral values [1]. Agricultural cooperation more reliably protects small agricultural producers on the market from monopoly structures. One of its main directions is the creation of agricultural consumer cooperatives and support for their development through concessional lending, the provision of information and advice [2].

**Key words:** agricultural cooperation, food security, improving the quality of life, large-scale commodity production.

В интересах ускоренного их развития сельскохозяйственным потребительским кооперативам, крестьянским (фермерским) и личным подсобным хозяйствам граждан, индивидуальным предпринимателям оказывается господдержка в виде грантов «Агростартап», «Начинающий фермер» и «Семейная ферма». Так, в 2020 году государственная поддержка агропромышленного комплекса Кабардино-Балкарии составила 2,7 млрд рублей, что составляет 146 % к уровню 2019 года, в том числе 75 субъектам малого и среднего предпринимательства – около 139 млн рублей. В настоящее время в республике осуществляют деятельность более 30 тысяч субъектов малого и среднего предпринимательства, индивидуальных предпринимателей.

Ученые Кабардино-Балкарского государственного аграрного университета им. В. М. Кокова разработали стратегию и концепцию развития сельскохозяйственных кооперативов, модели кооперативных формирований, методические рекомендации, освоение которых позволяет повысить эффективность производства и конкурентоспособность отечественной сельскохозяйственной продукции. В достижениях республики по увеличению объема производства сельскохозяйственной продукции немало заслуг аграрного университета республики. Здесь выработан образовательный

стандарт, который позволяет подготовить конкурентоспособных специалистов, призванных на профессиональном уровне обслуживать высокотехнологичные проекты в сфере аграрного сектора экономики. В результате тесного сотрудничества руководства республики, аграрного университета и министерства сельского хозяйства, а также регулярно проводимых мониторингов с научным сопровождением в районах, сельхозтоваропроизводители стали более оперативно внедрять в производство рекомендуемые нами инновационные технологии. Научное сопровождение проводимых нами мониторингов социально-экономического развития сельских территорий в муниципальных районах республики с 2014 года и оказываемые услуги сельхозтоваропроизводителям по внедрению в производство наших научных рекомендаций способствовали ежегодному наращиванию объемов производства сельхозпродукции [3].

Так, по данным управления службы государственной статистики по Северо-Кавказскому федеральному округу в Кабардино-Балкарской Республике в 2020 году произведено сельскохозяйственной продукции на сумму 61,4 миллиарда рублей, что составляет 110 процентов к уровню 2019 года. Произведено рекордное количество зерна и зернобобовых – 1,2 миллиона тонн, что на 5 процентов больше уровня 2019 года. Урожайность их повысилась до 56,7 центнера, или 103,5 процента к 2019 году. Мясо произведено в объеме 119,6 тыс. тонн, или 106,7 % к уровню 2019 года, молока – 537,5 тыс. тонн, или 104,5 процента к 2019 году, что являются рекордными для республики. Продуктивность молока на одну корову впервые составила 6334 кг, что на 713 кг (12,6%) больше уровня 2019 года. Отрасли животноводства в 2020 году оказана господдержка на сумму 362,4 млн рублей. Собран рекордный урожай плодово-ягодной продукции – более 517 тысяч тонн, или 148% к урожаю 2019 года, что является вторым местом в РФ после Краснодарского края [4]. Кабардино-Балкария экспортировала в зарубежные страны сельскохозяйственной продукции на сумму более 22 млн. долларов, что на 2,5 млн долларов (113%) больше плана.

Для дальнейшего устойчивого и комплексного развития качества жизни на селе крайне важно активизировать создание сельскохозяйственных производственных кооперативов в каждом муниципальном районе, населенном пункте, создав условия для добровольного объединения сельских трудовых коллективов в кооперативы. У них больше возможностей улучшить качество жизни сельчан, обеспечив их местом работы с достойной заработной платой, общим интересом, единством целей и действий [4]. Они способны обеспечить продовольственную безопасность, устойчивое и комплексное развитие сельских территорий. Каждый член сельскохозяйственного производственного кооператива имеет право голоса на общем собрании, что дает возможность активно участвовать в хозяйственной деятельности кооператива, на принятие управленческих решений. Таким образом, в отличие от всех иных организационно-правовых форм, сельскохозяйственный производственный кооператив является наиболее демократической формой ведения сельскохозяйственного производства, отвечающей интересам государства и общества в экономической и социальной сферах. В нем трудоустроена значительная часть сельского населения [5].

Данная форма наиболее близка положениям п.1.ст.7 Конституции РФ, согласно которой «Российская Федерация – социальное государство, политика которого направлена на создание условий, обеспечивающих достойную жизнь и свободное развитие человека» [6]. Вот поэтому сельскохозяйственные производственные кооперативы как трудовая форма ведения хозяйства имеет для общества и страны социально-политическое значение и в приоритетном порядке заслуживают государственную поддержку. С учетом вышесказанного, государством принято решение, что впервые с 2021 года сельскохозяйственные производственные кооперативы смогут получать новый грант «Агропрогресс» в сумме 30 миллионов рублей на закупку сельхозживотных, птицы, рыбопосадочного материала и сельхозтехники.

Несмотря на солидные стимулирующие меры господдержки, темпы роста численности сельхозкооперативов ниже ожидаемых. С 2001 года многие сельхозкооперативы, даже образцовые, были ликвидированы, что привело к прекращению сельскохозяйственного производства на ряде территорий, разрушению социальной сферы и росту безработицы. Это было связано с пропагандой в то время негативного отношения к данной форме сельскохозяйственного производства. Кроме того, кооперативное движение сдерживалось отсутствием в законодательстве о государственной регистрации юридических лиц, о налогах и эффективных механизмах защиты собственности сельхозкооперативов от противоправных действий; недооценкой роли кооперативного развития в качестве направления государственной политики; не отлаженной системой координации и контроля над деятельностью сельскохозяйственных кооперативов; слабым уровнем системы информационного обеспечения и оказания консультационных услуг.

Аграрный сектор республики по производству продукции лучшего качества имеет значительный резерв. На современном этапе развитие региональной экономики, реализовать потенциал сельхозтоваропроизводителей всех форм собственности возможно, только используя кооперацию. В АПК она объединяет интересы всех участников агропромышленного производства и обеспечивает основу и средство создания эффективных хозяйств с достаточной конкурентоспособностью. Наиболее рациональным механизмом развития кооперации является создание кооперативов с непосредственным участием сельскохозяйственных, перерабатывающих и торговых предприятий. Они устраняют противоречия в отношениях сельхозпредприятий со сферой переработки, обеспечивают своевременный сбыт и переработку продукции. Сельхозкооперативы удовлетворяют интересы и товаропроизводителей, и потребителей, повышают эффективность отрасли.

Аграрная экономика Кабардино-Балкарии, как и России в целом, должна развиваться преимущественно на основе крупного товарного производства. Это подтверждается опытом многих передовых отечественных крупных предприятий, агрофирм и агрохолдингов, а также зарубежных стран, где более интенсивно используются земля, труд, основные фонды, обеспечивают эффективность и конкурентоспособность, повышение производительности труда. Для успешного и ускоренного решения этой важнейшей задачи следует создать в регионах и муниципалитетах единый орган управления кооперативным процессом в сельском хозяйстве, способствующий формированию и координации деятельности всех кооперативов. Он должен играть ведущую роль в отношениях с государственными и другими организациями, направлять развитие кооперации, участвовать в подготовке кадров для кооперативов, готовить целевые программы [7].

Создание сельскохозяйственных производственных кооперативов начинается с интеграции интересов, целей и действий сельхозтоваропроизводителей, предприятий перерабатывающей промышленности и торговли. Известно, что рыночное предложение формируется множеством сельхозтоваропроизводителей, а спрос на сельскохозяйственное сырье предъявляют несколько перерабатывающих предприятий. Такое положение дает возможность злоупотребления рыночной властью предприятиями пищевой промышленности по отношению к сельхозорганизациям путем занижения уровня закупочных цен. В результате этого, часть добавленной стоимости, созданной сельскохозяйственными товаропроизводителями, присваивается переработчиками.

В цепочке товародвижения сельскохозяйственной продукции большое негативное влияние на эквивалентность отношений в агропромышленном комплексе оказывают посредники. Например, в процессе движения товара от производителя к потребителю он дорожает в 3-4 раза и более. Доля товаропроизводителя в цене 1 литра сырого и стерилизованного молока жирностью 3,2 % составляет всего 24,1 %, 1 литр его стоит на рынке 78,54 рубля, а доля фермера – 18,96 руб. Для сравнения, доля немецкого фермера в стоимости 1 литра молока составляет 43 процента [8]. В 2019 году 1 кг сливочного масла в РФ стоил от молокозаводов 383,31 руб, а розничная цена – 636 рублей, что на 60,3 процента больше. В этом году в стране произведено сливочного масла 264,3 тыс.тн. Объем импорта сливочного масла вырос на 31,9% и составил 105,3 тыс.тн., или 39,8 % объема собственного производства на сумму 560720,4 тыс.долл. [8].

Недальновидная политика приватизации сельскохозяйственных и перерабатывающих предприятий в 1990-е годы привела к дезинтеграции и разрыву хозяйственных связей между технологически связанными участниками производственного процесса. Такая же аграрная политика повторилась в первое десятилетие 21-го века, которая привела к увеличению импорта продовольственных товаров на 42,7% на сумму 43,2 млрд долларов в 2013 году, против 30,27 млрд. долларов в 2010 году, а экспорт – только 5, 98 млрд долларов. Как видно, Россия покупала продовольственной продукции значительно больше, чем продавала [9]. В те годы на сельское хозяйство в России расходовало 1% средств бюджета, в Европе – 23%, в США – 28%. В 2020 году в стране произведено более 32 млн тонн молока, что на 855 тысяч тонн больше, чем в 2014 году [10].

Кооперация подразумевает объединение технически связанных единым процессом производства сельскохозяйственного сырья, его переработки и реализации конечной продовольственной продукции. Она позволяет создать относительно равные экономические условия всем ее участникам, обеспечить согласованное развитие всех технологических звеньев производства конечного продукта и устранить лишних посредников, стимулировать вложение инвестиций в выпуск новой продукции, освоить новые рынки и т.д. Таким образом, кооперация в агропромышленном комплексе обеспечивает условия развития сельских территорий, что является важнейшим направле-

нием современной экономической политики государства. Ответственные за создание кооперации государственные структуры должны информировать будущих членов кооперативов о добровольном участии каждого хозяйствующего субъекта, сохранении статуса юридического лица и хозяйствующей самостоятельности в ней.

Сельскохозяйственные производственные кооперативы являются надежным механизмом, способствующим развитию сельской туристической инфраструктуры, созданию качественных турпродуктов, комфортной среды для участников сельского туризма и сыграют огромную роль в успешном решении национального проекта «Туризм и индустрия гостеприимства». В настоящее время туристско-рекреационным кластером Кабардино-Балкарии являются известные по всей стране Приэльбрусье, Чегемские водопады, Голубые озера, Долина нарзанов, Джилы-су, термальные источники в Зольском, Черекском и Баксанском районах, а с развитием сельхозкооперативов и сельских территорий, комплексным улучшением качества жизни в селах, объектами сельского туризма могут стать все муниципальные районы и многие сельские поселения республики.

**Заключение.** В целях успешного и ускоренного решения задач, стоящих перед агропромышленным комплексом страны и Кабардино-Балкарской Республики, в частности, необходимо создать в регионах и муниципальных районах единый орган управления кооперативным процессом в сельском хозяйстве, способствующий формированию и координации деятельности всех кооперативов. Он должен направлять развитие кооперации, участвовать в подготовке кадров для кооперативов, готовить целевые программы.

Из всех видов продовольственной продукции, импортируемых в России, наибольшую долю составляют молоко и молочные продукты. В связи с тем, что животноводство стало объектом бизнеса и если нет дохода, товаропроизводитель не будет разводить животных для обеспечения населения страны животноводческой продукцией собственного производства необходимо наращивать господдержку до уровня не менее 25-30 процентов затрат на содержание животных. В странах Западной Европы она составляет 60 процентов.

Дальнейший рост производства продукции скотоводства следует обеспечить за счет внедрения инновационных технологий кормления и содержания животных, более активного использования генетического потенциала коров. Наиболее верным механизмом внедрения их в производство является сельскохозяйственный производственный кооператив.

## Литература

1. Никонов А.А. Развитие кооперации и решение продовольственной проблемы // Вопр. экон. 1998. №8. С. 76-84.
2. Кагермазов Ц.Б., Шахмурзов М.К., Кожоков М.К. и др. Инновационные технологии в молочном и мясном скотоводстве. Монографические исследования. Нальчик, 2018. С. 56-60.
3. Справочные материалы Управления Федеральной службы государственной статистики по Северо-Кавказскому федеральному округу. Нальчик, 2021. С. 4-12.
4. Кагермазов Ц.Б., Шахмурзов М.К., Кожоков М.К. Отчет о результатах мониторинга социально-экономического развития сельских территорий Кабардино-Балкарской Республики за 2019-2020 гг. Нальчик, 2021. С. 13-21.
5. Материалы I Всероссийского съезда сельских кооперативов. М.: ФГБМУ «Росинформагротех», 2013. С. 94-98.
6. Конституция Российской Федерации. Ст.7.
7. Куликов И.М. Кооперация и интеграция агропромышленных предприятий в условиях рынка // Экон. сельхоз. и перерабат. предприятий. 2007. № 5. С. 47-48.
8. Плотников В.Н. Доклад президента АККОР РФ на Всероссийском совещании крестьянских (фермерских) сообществ РФ. М., 2020. С. 19-27.
9. Национальный доклад Министерства сельского хозяйства РФ «О ходе и результатах реализации в 2019 году Госпрограммы развития сельского хозяйства и регулирования рынков сельскохозяйственной продукции, сырья и продовольствия».  
<https://www.dairynews.ru/photoreports/pravitelstvo-odobrilo-doklad-o-programme-razvitiya.html>. Дата обращения 05.12.2020.
10. Патрушев Д.Н. Доклад министра сельского хозяйства РФ на XII съезде Национального союза производителей молока. М.: РИА-Новости, 2020. С. 3-14.

## ЭКСПОРТНЫЙ ПОТЕНЦИАЛ АГРОПРОМЫШЛЕННОГО КОМПЛЕКСА КАБАРДИНО-БАЛКАРСКОЙ РЕСПУБЛИКИ

**Кагермазов Ц. Б.,**  
д.с.-х. н., профессор, академик РАЕН,  
заслуженный работник сельского хозяйства РФ, кафедра «Ветеринарная медицина»  
ФГБОУ ВО Кабардино-Балкарский ГАУ, г. Нальчик, Россия  
e-mail: [laura07@yandex.ru](mailto:laura07@yandex.ru)

**Кожок М. К.,**  
д.биол.н., профессор, академик Международной академии аграрного образования,  
зав.кафедрой «Ветеринарная медицина»  
ФГБОУ ВО Кабардино-Балкарский ГАУ, г. Нальчик, Россия  
e-mail: [muchkog@yandex.ru](mailto:muchkog@yandex.ru)

**Арамисов А. М.,**  
соискатель кафедры «Ветеринарная медицина»  
ФГБОУ ВО Кабардино-Балкарский ГАУ, г. Нальчик, Россия  
e-mail: [muchkog@yandex.ru](mailto:muchkog@yandex.ru)

**Кудаев Т. Р.,**  
аспирант кафедры «Ветеринарная медицина»  
ФГБОУ ВО Кабардино-Балкарский ГАУ, г. Нальчик, Россия  
e-mail: [muchkog@yandex.ru](mailto:muchkog@yandex.ru)

### Аннотация

Высокий темп роста населения Земли (1,6 миллиарда в 1920 году, 4 миллиарда человек в 1976 году [1], 7, 827 миллиардов в 2020 году [2]) и влияние человека на природную среду выдвинули проблемы рационального и наиболее эффективного использования всех природных и земельных ресурсов. В целях увеличения объемов производства продовольственной продукции во всех странах наряду с внедрением инновационных технологий, начали изыскивать пути и методы повышения урожайности сельхозкультур и продуктивности сельскохозяйственных животных.

Ведением органического сельского хозяйства занимаются более 140 стран мира. Отведенные под органическое сельское хозяйство в мире составляют более 40 млн га. Большая часть их находится в Австралии (12,9 млн. га), США (9 млн га), Аргентине (4,4 млн га). Число производителей органической продукции в мире составляют более 1,4 млн.

Ежегодный рост мирового рынка органической продукции превышает 20 процентов. В 2000 году он оценивался в 71 миллиард долларов. В том числе в США-25,2 миллиарда долларов, в Германии – 12,5, Франции – 5,4, Великобритании – 4,6 миллиарда долларов. В настоящее время объем мирового рынка органической продукции составляет 100 миллиардов долларов. В этом объеме США занимают 50 процентов, страны Евросоюза – 35 процентов, Китай – 10 процентов [3]. Это единственный рынок продовольствия в мире, где спрос превышает предложение. При переходе на органическое производство чистый доход составляет до 12 процентов.

**Ключевые слова:** органическое сельское хозяйство; высокогорные пастбища; мелкотоварное сельскохозяйственное производство; мировой экономический рынок.

## EXPORT POTENTIAL OF THE AGROINDUSTRIAL COMPLEX OF THE KABARDINO-BALKAR REPUBLIC

**Kagermazov Ts. B.,**  
d.s.-x. Sci., Professor, Academician of the Russian Academy of Natural Sciences, Honored Worker  
of Agriculture of the Russian Federation, Department of Veterinary Medicine  
FSBEI HE Kabardino-Balkarian SAU, Nalchik, Russia  
e-mail: [laura07@yandex.ru](mailto:laura07@yandex.ru)

**Kozhokov M. K.,**  
Doctor of Biological Sciences, Professor, Academician of the International Academy  
of Agrarian Education, Head of the Department of Veterinary Medicine  
FSBEI HE Kabardino-Balkarian SAU, Nalchik, Russia  
e-mail: [muchkog@yandex.ru](mailto:muchkog@yandex.ru)

**Aramisov A.M.,**

Applicant for the Department of Veterinary Medicine  
FSBEI HE Kabardino-Balkarian SAU, Nalchik, Russia  
e-mail: [muchkog@yandex.ru](mailto:muchkog@yandex.ru)

**Kudaev T. R.,**

Post-graduate student of the Department of Veterinary Medicine  
FSBEI HE Kabardino-Balkarian SAU, Nalchik, Russia  
e-mail: [muchkog@yandex.ru](mailto:muchkog@yandex.ru)

### **Annotation**

The high growth rate of the Earth's population (1.6 billion in 1920, 4 billion people in 1976 [1], 7, 827 billion in 2020 [2]) and the human impact on the natural environment have raised the problem of rational and most efficient use of all natural and

In order to increase the volume of food production in all countries, along with the introduction of innovative technologies, they began to look for ways and methods to increase the productivity of crops and the productivity of farm animals.

The intensification of agricultural production around the world has led to serious consequences (pollution of soil, water and food with pesticides, nitrates and other chemicals) that adversely affect human health.

Therefore, in recent decades, the world has seen a rapid growth in organic agriculture.

The need to develop the organic agriculture market was first considered at a meeting of the EAEU member countries in December 2020.

Organic farming is a closed cycle: organic fertilizer obtained from animal husbandry is used to maintain soil fertility and provide plants with nutrients.

Due to the activation of soil processes, the availability of other essential mineral elements in the soil also increases.

**Key words:** organic agriculture; alpine pastures; small-scale agricultural production; the world economic market.

*Цель работы* – мониторинг комплексного развития сельских территорий и определение экспортного потенциала агропромышленного комплекса Кабардино-Балкарской Республики.

*Методы исследования.* Для достижения поставленной цели проанализированы литературные данные по исследуемой тематике.

*Результаты и обсуждения.* В России с 1 января 2020 года вступил в силу закон об органической продукции, разработанного Министерством сельского хозяйства страны. На 1 января 2021 года при общей емкости рынка продуктов питания России около 10 триллионов рублей, объем продаж органической продукции в целом по стране составляет не более 10 миллиардов рублей, или лишь 0,1 процента. При этом доля импортной органической продукции на российском потребительском рынке составляет 85-87 процентов.

В соответствии с Постановлением Правительства РФ от 14 мая 2020 года №677 смягчились требования для экспортеров сельхозпродукции, что значительно повышает производителям органической продукции возможность занять большую нишу на мировом рынке. Так, несмотря на то, что спрос на нее в стране повысился в 2020 году до 20 процентов, объем экспорта органической продукции в 2020 году оценивается на сумму 12,9 млн.евро, что на 29 процентов больше, чем в 2019 году [4]. Это способствовало активизации создания сельскохозяйственных кооперативов на базе мелких и средних производителей органической продукции [5]. Для ускоренного и устойчивого развития производства российской органической продукции наибольшим потенциалом обладают крестьянские (фермерские) хозяйства, индивидуальные предприниматели. В настоящее время только 0,3 процента пашни в России используется для ее производства, в Евросоюзе – до 10 процентов [6,7].

Многолетний опыт практической работы в сфере животноводства и результаты проводимых нами мониторингов развития сельских территорий Кабардино-Балкарской Республики подтверждают, что наиболее перспективным направлением для производства органической продукции в этой отрасли является молочное и мясное скотоводство. Рост производства органического молока и мяса обязательно увеличит потребности в органических зеленых кормов [8].

Одновременно с мониторингом устойчивого и комплексного развития сельских территорий республики мы провели исследования состояния и потенциальные возможности производства органической продукции скотоводства (мяса и молока) в АО «Агро-Союз», ООО НП «Чегем» Чегемского района, ООО «Риал-Агро», ООО «Велес-Агро» Прохладненского района, СХПК «Эко-продукт-07» и СХПК «Черекский продукт» Черекского района [9,10].

Кабардино-Балкария, как аграрная республика, где превалирует мелкотоварное сельскохозяйственное производство, а также ее уникальные природно-климатические условия и обширные высокогорные альпийские пастбища, имеет больше потенциальных возможностей значительно увеличить объемы производства экологически чистой органической продукции животноводства и растениеводства. Республика имеет огромные шансы занять за короткий срок высокодоходную нишу на российском рынке через потребительские сельскохозяйственные кооперативы, которые следует создавать более ускоренными темпами.

Результаты проведенного на постоянной основе мониторинга Центром устойчивого развития сельских территорий, созданного при Кабардино-Балкарском государственном аграрном университете им. В.М. Кокова, говорят о том, что экспортный потенциал агропромышленного комплекса республики составляет более 40 млн. долларов в год [11]. В 2020 году он уже достиг более 20 млн. долл., что в 1,8 раза больше, чем в 2019 году. В стратегии по увеличению доли АПК во внутреннем региональном продукте Кабардино-Балкарской Республики в два раза, учтено увеличение также в два раза производство экологически чистой органической продукции глубокой переработки, весьма востребованной на зарубежных рынках.

По данным Управления Федеральной службы государственной статистики по Северо-Кавказскому федеральному округу в Кабардино-Балкарии в 2020 году произведено экологически чистого, органического мяса 119, 6 тысяч тонн, молока – 537,5 тыс. тонн, зерна и зерна бобовых – более 1 миллиона 193 тысяч тонн. Следовательно, республика в состоянии организовать отдых ежегодно одного миллиона человек, обеспечив их комфортными условиями проживания и полноценным питанием [11].

Результаты исследования по повышению эффективности использования горных альпийских пастбищ показали, что их травостой состоит из 85% злаковых, разнотравья, 10% – бобовых и 5% вредных и ядовитых трав. Более 30 видов горных трав составляют лекарственные травы, что в силу их высоких экологических параметров повышает качество молока и мяса. В кормовом балансе животных травы горных пастбищ составляют 40% и 2-3 раза дешевле всех других кормов.

Отгонные пастбища Аурсентхской, Хаймашинской и Черекской зон необходимо эффективнее использовать, повышая ежегодно их продуктивность. Это позволит значительно увеличить численность животных, содержащихся на горных пастбищах с июня по октябрь месяцы, снизить затраты на их кормление и содержание, что повлияет на резкое снижение себестоимости продукции животноводства. При этом необходимо внедрить инновационные технологии выпаса горных пастбищ (нагрузка, сроки начала и окончания выпаса участков, чередование пастбищных участков, улучшение травостоя, борьба с ядовитыми и вредными растениями, свободный доступ к водопоям и т.д.). По данным наших мониторингов объем производства дешевой, экологически чистой органической продукции животноводства за пастбищный период можно довести до 65 тысяч тонн мяса и 280 тысяч тонн молока, что составляет более 52% их объемов производства в год.

Развитие горных пастбищ положительно отразится не только на значительном увеличении объемов производства мяса и молока, но и на развитии внутреннего туризма в республике, что является приоритетом на современном этапе социально-экономического развития сельских территорий республики. Так, в январе 2021 года траты туристов на отели в Кабардино-Балкарии выросли на 290%, это самые высокие показатели на Северном Кавказе [12].

Для дальнейшего устойчивого, инновационного развития агропромышленного комплекса аграрный университет республики обеспечивает научное и кадровое сопровождение, выполняет востребованные сельхозтоваропроизводителями научные разработки и технологии, а самое главное, – ускоренное их практическое использование. В последнее время солидные исследования и разработки технологий применения органических удобрений и биологического метода в интегрированной системе защиты сельхозкультур проводятся учеными Кабардино-Балкарского государственного аграрного университета им. В.М. Кокова.

**Заключение.** Для координации и мониторинга хода реализации национального и федерального проектов по наращиванию производства органической продукции и ее экспортного потенциала в Кабардино-Балкарии следует сформировать региональный проектный офис.



В целях устойчивого развития органического мясного и молочного скотоводства в республике, в том числе с перспективным экспортным потенциалом, необходимо организовать комплексный перевод отрасли на рельсы инновационных технологий через эффективную инвестиционную политику.

Ученые Кабардино-Балкарского государственного аграрного университета продолжают активное участие в реализации поставленных задач перед аграрным сектором, обеспечивая высокоэффективное научное сопровождение инновационных технологий в отрасли. Так, они проводят большую научно-практическую работу по дальнейшему повышению племенных и продуктивных качеств, улучшению воспроизводительных показателей животных в акционерном обществе «Агро-Союз», ООО НП «Чегем», ООО «Риал-Агро», ООО «Велес-Агро», СХПК «Ленинцы», СХПК «Экопродукт – 07», СХПК «Черекский продукт».

В целях успешного решения всех задач, поставленных перед аграрным сектором республики в самые сжатые сроки, необходимо: создать экспертно-ориентированную товаропроизводящую инфраструктуру органической продукции; создать новую товарную массу, ориентированную на обеспечение конкурентоспособной сырьевой базы, а также инновационных перерабатывающих предприятий различных форм собственности; регулярно проводить рыночные исследования и экспортный маркетинг.

### **Литература**

1. Российская энциклопедия. М., 2010. С. 46-47.
2. Население Земли. М.: Госстатистика, 2020. С. 23-25.
3. Кошелев В.М., Пешкова А.В. Органическое сельское хозяйство: опыт, тенденции и перспективы развития // Докл. ТСХА. 2012. Вып. 284. Ч. 2. С. 8-10.
4. Путин В.В. Пресс-конференция 17.12.2020. М., 2020. С. 10-15.
5. Данкверт С.А. Интервью Руководителя Федеральной службы по ветеринарному и фитосанитарному надзору. Телеканал «Россия 24». <https://www.glaz.tv>. Дата обращения 10.12.2020.
6. Акканина Н.В. Инновационные процессы в России и в мире: международные сравнения // Докл. ТСХА. 2012. Вып. 284. Ч. 2. С. 65-67.
7. Никонов А.А. Развитие кооперации и решение продовольственной проблемы // Вопр. экон. 1998. № 8. С. 76-84.
8. Кагермазов Ц.Б., Гордеев А.С. Отчет о результатах мониторинга социально-экономического развития муниципальных образований КБР за 2016-2017 гг. Нальчик, 2017. С. 103-110.
9. Кагермазов Ц.Б., Шахмурзов М.М., Гордеев А.С. Комплексная программа социально-экономического развития муниципальных районов КБР на 2017-2018 гг. Монографические исследования. Нальчик, 2017. С. 32-37.
10. Кагермазов Ц.Б., Шахмурзов М.М., Кожоков М.К., Тарчоков Т.Т., Гетоков О.О. Инновационные технологии в молочном и мясном скотоводстве. Монографические исследования. Нальчик, 2018. С. 56-60.
11. Управление Федеральной службы государственной статистики по СКФО (Северо-Кавказстат). Производство сельскохозяйственной продукции в Кабардино-Балкарской Республике в 2020 г. Нальчик, 2020. С. 35-39.
12. Газета Юга. 2021. №5. С. 4.

**УДК 636.09**

## **БИОТЕХНИЧЕСКИЕ ПРИЕМЫ РЕГУЛЯЦИИ ВОСПРОИЗВОДИТЕЛЬНОЙ ФУНКЦИИ КОБЫЛ**

**Кадыков Р. Т.,**  
ФГБОУ ВО Кабардино-Балкарский ГАУ, г. Нальчик, Россия  
**Хуранов А. М.,**  
ФГБОУ ВО Кабардино-Балкарский ГАУ, г. Нальчик, Россия  
e-mail: [huranovalan85@mail.ru](mailto:huranovalan85@mail.ru)

### **Аннотация**

Важнейшим мероприятием в коневодстве считается случная компания, от правильной организации которой зависит весь успех по воспроизводству. Для повышения зажеребляемости осо-

бое внимание уделяется созданию таких условий в организме животного, которые бы обеспечили высокую оплодотворяемость и нормальное развитие плода. Эти условия создаются правильно организованным кормлением, уходом и содержанием животных.

**Ключевые слова:** коневодство, кобыла, воспроизводительная функция, оплодотворяемость, развитие плода.

## BIOTECHNICAL METHODS FOR REGULATING THE REPRODUCTIVE FUNCTION OF MALES

**Kadykoev R. T.,**

FSBEI HE Kabardino-Balkarian SAU, Nalchik, Russia

**Khuranov A. M.,**

FSBEI HE Kabardino-Balkarian SAU, Nalchik, Russia

e-mail: [huranovalan85@mail.ru](mailto:huranovalan85@mail.ru)

### Annotation

The most important event in horse breeding is considered to be a breeding company, on the correct organization of which all success in reproduction depends. To increase fertility, special attention is paid to the creation of such conditions in the animal's body that would ensure high fertility and normal development of the fetus. These conditions are created by properly organized feeding, care and maintenance of animals.

**Key words:** horse breeding, mare, reproductive function, fertility, fetal development.

**Введение.** Важнейшим мероприятием в коневодстве считается случная компания, от правильной организации которой зависит весь успех по воспроизводству. Для повышения зажеребляемости особое внимание уделяется созданию таких условий в организме животного, которые бы обеспечили высокую оплодотворяемость и нормальное развитие плода. Эти условия создаются правильно организованным кормлением, уходом и содержанием животных.

Основоположник метода искусственного осеменения И.И. Иванов (1907) отмечал определенную сезонность в половой функции кобыл и подчеркивал, что высшее напряжение половой энергии у лошадей наблюдается весной, затем половое возбуждение пропадает и вновь пробуждается осенью, в конце сентября в начале октября, снова падая с наступлением холодов.

Определенный интерес представляет с этой точки зрения изучение половой функции лошадей в Кабардино-Балкарии, где кроме табунного коневодства активно занимаются воспроизводством скаковых лошадей английской чистокровной верховой породы и англо-кабардинской породной группы.

По коннозаводским правилам случная компания для племенных лошадей проходит с 1 февраля по 1 июля календарного года и жеребят, соответственно, получают с января месяца по июнь следующего года. По мере возможности, коннозаводчики всегда стараются получить «ранних» жеребят, родившихся с января по март месяц, так как они имеют возрастное преимущество во время ипподромных испытаний в двухлетнем возрасте.

Однако в производственных условиях не всегда удается «уплотнить» по срокам случный сезон из-за действия определенных факторов: сезон года, продолжительность светового дня, снижение показателей содержания в организме витаминов, макро- и микроэлементов в зимний и ранневесенний периоды, когда проходит случная компания.

Таким образом, естественный и учетный случные сезоны не совпадают. Это является значительным ограничивающим фактором в повышении оплодотворяемости у кобыл чистокровной и других пород в пределах учетного случного сезона. В таких условиях всебольшую важность приобретают эффективные методы искусственного контроля всех фаз полового цикла. Они помогли бы увеличить число и частоту половых циклов и возможность покрытия кобыл в течение случного периода. Владельцы и тренеры чистокровных лошадей, вероятно, больше обращают внимание на их тренинг и испытания, чем на технику воспроизводства.

Исследования, проведенные в КБР, показали, что растянутость полового сезона доходит до шести месяцев (с февраля по июль), первая охота после выжеребки наступает в сроки от  $9,75 \pm 1,05$  до  $14,51 \pm 1,15$  дней, при этом оплодотворяемость от первой случки составляет от  $11,1 \pm 0,1$  до  $25,0 \pm 0,1$  процента [1, 2]. При естественной случке жеребцы делают ежегодно до 150-180 садок,

поэтому ряд авторов [3, 4] рекомендуют сокращать число осеменений на одну жеребость, так как большое число случек неблагоприятно отражается на здоровье кобыл, вызывая воспалительные процессы во влагалище и матке. Частая случка кобылы с жеребцом также приводит к образованию в слизи влагалища спермолизин, спермотаксин, что снижает фертильность кобыл.

Особенностью полового цикла кобыл является то, что охота у них варьирует от 96 до 168 часов, а время овуляции колеблется от 74 до 140 часов. Кроме того, у кобыл, особенно у пользовательных, очень часто наблюдаются случаи ненормально длительной охоты (иногда более одного месяца). Это связано чаще всего с замедленным ростом фолликулов из-за неблагоприятных факторов, вызывающих нарушение обмена веществ, эндокринную недостаточность, гормональные расстройства, приводящие к нарушению гипоталамо-гипофизарно-гонадогенитальной корреляции половой функции. Так как у кобыл очень высокое содержание ФСГ в гипофизе и низкое содержание ЛГ, то половая охота у них наиболее продолжительная и овуляция происходит между 24 и 36 часами перед окончанием охоты, причем нередко задерживается или совсем не происходит (ановуляторные половые циклы).

*Цель работы:* выявить влияние препаратов гонадолиберина и комплекса витаминов А, Д и Е на оплодотворяемость кобыл.

*Материалы и методы исследования.* Исследования проводились на кобылах чистокровной верховой породы и кобылах англокабардинской породной группы разных возрастов, принадлежащих ЗАО НП «Чегем» Чегемского района КБР. Для проведения исследований сформировали две группы кобыл - аналогов, по 10 голов в каждой, с одинаковыми условиями кормления и содержания для изучения влияния эстрофана и комплекса витаминов А, Д и Е на воспроизводительную функцию.

Опытной группе кобыл парэнтерально вводили витамины А, Д и Е по следующей схеме: первое введение производили примерно за 7-10 дней до предполагаемой выжеребки, второе введение – сразу после выжеребки, третье введение – после проявления у кобыл признаков половой охоты. За два часа перед случкой с жеребцом, внутримышечно вводили сурфагон в дозе 2 мл (20 мкг) и повторяли его через каждые 48 часов до угасания половой охоты. Четвертую инъекцию витаминов А, Д и Е производили через 10-13 суток после последней случки.

Инъекционный стерильный раствор из витаминов предварительно готовили в следующих составах:

1. Препарат тетравит, содержащий в 5 мл раствора 250 тыс. МЕ витамина А, 200 тыс. ЕД витамина Д и 100 мг витамина Е.

2. Ретинол (витамин А) в объеме 4 мл, содержащий 1,040 млн. ЕД.

3. Витамин Е (токоферол 30%) в объеме 4 мл, содержащий 1200 мг.

Вторая группа кобыл была контрольной.

*Результаты исследований.* Как видно из таблицы 1, общее количество случек с жеребцом до оплодотворения по опытной группе кобыл сократилось в два с лишним раза по сравнению с контрольной группой кобыл и составило 15, а по контрольной – 32. По такому важному показателю в воспроизводстве племенных лошадей как среднее число случек кобыл с жеребцом, также оказалось гораздо ниже по сравнению с контрольной группой составило  $1,5 \pm 1,25$  и  $3,2 \pm 1,85$  соответственно. Оплодотворяемость кобыл после первой случки также выше на 20 процентов по сравнению с контролем и составила 60% по опытной группе и 40% по контрольной группе. К концу случного сезона количество оплодотворившихся кобыл оказалось девять голов по опытной группе, а по контрольной группе – 7 голов, что выше на 20%.

Таблица 1 – Результаты применения эстрофана и витаминов А, Д и Е для повышения воспроизводительной функции кобыл

Показатели	Опытная группа, n=10	Контрольная группа, n=10
Общее количество случек с жеребцом до оплодотворения	15	32
Среднее число случек на 1 кобылу	$1,5 \pm 1,25$	$3,2 \pm 1,85$
Оплодотворилось кобыл, после первой случки, гол./%	6/60	4/40
Оплодотворилось кобыл за случной сезон, гол./%	9/90	7/70

Таким образом, в результате проведенных исследований было выявлено, что применение сурфагона и витаминов А, Д и Е по предложенной схеме значительно повлияло на повышение

воспроизводительной функции племенных кобыл конюшенного содержания. В частности, оплодотворяемость от первой случки повысилась на 20%, количество случек кобыл с жеребцом сократилось на 2,1 раза, зажеребляемость кобыл за случной период повысилась также на 20% по сравнению с контрольной группой кобыл.

#### **Литература**

1. Кадыкоев Р.Т., Середин В.А., Кагермазов Ц.Б. Регуляция половой функции кобыл препаратами гонадолиберина и комплексом витаминов А, ДЗ и Е // Роль и значение метода искусственного осеменения сельскохозяйственных животных в прогрессе животноводства 20 и 21 веков: матер. междунар. научно-практ. конф., посвященной к 100-летию со дня рождения академика ВАСХНИЛ В.К. Милованова и проф. И.И. Соколовской. Дубровицы: ВИЖ, 2004. С. 280-282.

2. Кадыкоев Р.Т., Середин В.А. Сезонность половой функции у кобыл в Кабардино-Балкарии // Вестник ветеринарии. 1996. № 2. С. 71-75

3. Паршутин Г.В., Скаткин П.Н. Искусственное осеменение и случка лошадей: руководство для техников по искусственному осеменению и заведующих конскими случными пунктами. Всесоюз. научно-исслед. ин-т коневодства. 2-е изд., доп. М.: Сельхозгиз, 1949. 109 с.: ил.

4. Давыдов В.У., Андреев Г.М., Смьшляев И.В. Воспроизводство лошадей: учебное пособие. СПб., 2000. 173 с.

**УДК 636.32/38**

### **ВЛИЯНИЕ РАЗЛИЧНЫХ СПОСОБОВ ВЫРАЩИВАНИЯ ПОМЕСНЫХ ЯГНЯТ НА ФОРМИРОВАНИЕ ЕГО МЯСНОЙ ПРОДУКТИВНОСТИ**

**Казанчев С. Ч.,**

профессор кафедры «Зоотехния и ветеринарно-санитарная экспертиза», д.с.-х.н., профессор  
ФГБОУ ВО Кабардино-Балкарский ГАУ, г. Нальчик, Россия

**Унажоков М. Х.,**

соискатель кафедры «Зоотехния и ветеринарно-санитарная экспертиза»  
ФГБОУ ВО Кабардино-Балкарский ГАУ, г. Нальчик, Россия

e-mail: [adm.shithala@mail.ru](mailto:adm.shithala@mail.ru)

**Магомедов К.Г.,**

директор учебно-производственного комплекса, д.с.-х.н., профессор  
ФГБОУ ВО Кабардино-Балкарский ГАУ, г. Нальчик, Россия

e-mail: [MKamalG1@yandex.ru](mailto:MKamalG1@yandex.ru)

**Шибзухова З. С.,**

к.биол.н., доцент кафедры «Землеустройство и кадастры»  
ФГБОУ ВО Кабардино-Балкарский ГАУ, г. Нальчик, Россия

#### **Аннотация**

Работа посвящена изучению мясных качеств помесных ягнят (гиссарская × северокавказская мясо-шерстная полутонкорунная порода). В настоящее время мясо-сальное овцеводство рекомендуется в качестве улучшающей породы. Гиссарские курдючные овцы – гармонично сложенные животные, выдающиеся по мясо-сальным качествам, крупному росту и большой живой массой. В сравнении с другими курдючными овцами гиссарские отличаются крупной величиной, большей скороспелостью роста и высоким выходом курдючного сала. По своим размерам и живой массе гиссарские овцы – самая крупная порода в мире. Мы использовали гиссарских баранов-производителей для простого промышленного скрещивания, полученных помесей I поколения реализовали на мясо. В данной работе сделана попытка дать общий анализ результатам применения промышленного скрещивания в овцеводстве с целью увеличения производства молочной ягнатины. Результаты наших исследований свидетельствуют, что помеси I поколения, полученные при скрещивании указанных исходных пород, превосходили материнские породы по жизнеспособности на 1,2-5,7%, по плодовитости – на 9,6-37,5%. Среди помесей 15% превосходили по величине массы тела животных обеих родительских пород, 17% имели одинаковые показатели с животными лучшей породы 57% уступали животным лучшей породы, но превосходили овец худшей породы, и лишь 11% уступали животным обеих пород.

**Ключевые слова:** гиссарская порода, скрещивание, помеси, первое поколение, северокавказская мясо-шерстная полутонкорунная порода.

## THE INFLUENCE OF DIFFERENT WAYS OF RAISING CROSSBRED LAMBS ON THE FORMATION OF ITS MEAT PRODUCTIVITY

**Kazanchev S. Ch.,**

Professor of the Department of «Animal Science and veterinary and sanitary expertise»,  
Doctor of Agricultural Sciences, Professor  
FSBEI HE Kabardino-Balkarian SAU, Nalchik, Russia

**Unazhokov M. Kh.,**

candidate of the Department of «Animal Science and veterinary and sanitary expertise»  
FSBEI HE Kabardino-Balkarian SAU, Nalchik, Russia  
e-mail: [adm.shithala@mail.ru](mailto:adm.shithala@mail.ru)

**Magomedov K. G.,**

Director of the educational and production complex,  
Doctor of Agricultural Sciences, Professor,  
FSBEI HE Kabardino-Balkarian SAU, Nalchik, Russia  
e-mail: [MKamalG1@yandex.ru](mailto:MKamalG1@yandex.ru)

**Shibzukhova Z. S.,**

PhD in Biology , Associate Professor of the Department of Land Management and Cadastre  
FSBEI HE Kabardino-Balkarian SAU, Nalchik, Russia

### Annotation

The work is devoted to the study of the meat qualities of cross-bred lambs (Hissar северо North Caucasus-Kaz meat-wool semi-fine-wool breed). Currently, meat and fat sheep breeding is recommended as an improving breed. Hissar fat-tailed sheep are harmoniously built animals, outstanding in meat and fat qualities, large growth and large live weight. In comparison with other fat-tailed sheep, Hissar sheep are distinguished by their large size, greater precocity of growth and high yield of fat-tailed fat. In terms of their size and live weight, Hissar sheep are the largest breed in the world. We used Hissar sheep producers for simple industrial crossing, the resulting crossbreeds of the first generation were sold for meat. In this paper, an attempt is made to give a general analysis of the results of the application of industrial crossing in sheep breeding in order to increase the production of dairy lamb. The results of our research indicate that the crossbreeds of the first generation obtained by crossing these initial breeds exceeded the parent breeds in viability by 1.2-5.7%, in fertility-by 9.6-37.5%. Among the crossbreeds, 15% exceeded the body weight of animals of both parent breeds, 17% had the same indicators with animals of the best breed, 57% were inferior to animals of the best breed, but surpassed sheep of the worst breed, and only 11% were inferior to animals of both breeds.

**Key words:** Hissar breed, crossing, crossbreeds, first generation, North Caucasian meat-wool semi-fine-wool breed.

**Введение.** Овцеводство в Кабардино-Балкарской республике является одной из важнейших отраслей сельского хозяйства и по своему удельному весу занимает ведущее место, являясь для многих районов республики основным источником доходов.

В увеличении численности овец и производстве шерстной и мясной продукции большое значение приобретают приемы выращивания молодняка и дальнейшее его качественное улучшение, с учетом особенностей принятого ведения овцеводства.

Изучением различных методов выращивания и влияния их на развитие и продуктивность молодняка занимались ряд исследователей [1- 3].

Кабардино-Балкарская республика по своим природно-климатическим условиям и по характеру рельефа делится на три отличающиеся друг от друга зоны: горную, предгорную и степную.

Наличие в республике множества зон и климатических условий обусловили применение здесь различных систем ведения овцеводства и выращивания молодняка.

В условиях горно-отгонного содержания овец, несмотря на общепринятый кошарно-базовый метод выращивания ягнят, последний в свою очередь также проводится различными приемами, сравнительная эффективность которых до настоящего времени не выявлена.

Поэтому мы поставили перед собой цель – разработать и изучить влияние различных способов кошарно-базового метода выращивания молочных ягнят в условиях отгонного овцеводства Кабардино-Балкарской республики на сохранность ягнят, рост и развитие молодняка, формирование его мясной продуктивности, а также выявить влияние этих способов выращивания на материнский организм. В результате проведенных исследований определить экономическую эффективность различных способов выращивания молочных ягнят и на основе полученных данных дать рекомендации фермерским хозяйствам по выращиванию молочных ягнят в условиях отгонного овцеводства Кабардино-Балкарской республики.

**Материал и методика исследований.** Разработка и изучение различных способов выращивания молочных ягнят аутобредного происхождения проводилось в КФХ «Шидгинов» Кабардино-Балкарской республики в течение 2017-2020 гг.

Для проведения опыта были выделены ягнята со средней живой массой при рождении не ниже 4-5 кг. Ягнята одного возраста, полученные от маток северокавказской мясо-шерстной полутонкорунной породы, осемененные баранами курдючной породы (гиссарской).

Ягнята в течение года (2017) в период ягнения формировались в 3 группы по принципу аналогов. Все ягнята были пронумерованы методом татуировки.

Матки содержались в обычных хозяйственных условиях кормления, в основном, в зимний период получали сено люцерновое и концентрированные корма (ячмень – 35%, кукуруза – 35%).

Нами были разработаны следующие способы выращивания, подвергшиеся изучению:

Первый способ – двухразовый дневной подгон маток для кормления ягнят до месячного возраста, затем совместная пастьба их на пастбище до отбивки (4 мес.). Весь период ночью ягнята содержались с матками.

Второй способ – отличается от первого тем, что до месячного возраста проводился трехразовый дневной подгон маток для кормления ягнят. До отбивки ягнят ночью содержались отдельно, а утром их объединяли.

Третий способ – в течение первого месяца ягнята содержались так же, как указано для второго способа, а в дальнейшем до отбивки применялась раздельная пастьба ягнят и маток, с подпуском их кормления два раза в день до двухмесячного возраста, а затем один раз. С месячного возраста ягнята содержались отдельно от маток и ночью.

В процессе проведения опыта изучались следующие показатели: живая масса ягнят при рождении, в возрасте 1 месяца; 3; 4 месяцев.

Для изучения мясных качеств ягнят производились контрольные забой по 5 голов баранчиков и валушков из каждой группы, в возрасте 4 месяцев. Забой проводился после 24 часовой голодной выдержки.

При проведении контрольного забоя была изучена масса извлеченных внутренних органов: сердца, легких, селезенки, гортани с трахеей, пищевода, желудочно-кишечного тракта с содержимым и без него, а также масса курдюка и внутреннего жира.

Для определения сортового состава туши у молодняка была проведена их сортовая разрубка и обвалка туш. После обвалки были взяты пробы мяса для проведения химического анализа. Определялось содержание в нем влаги, жира, сырого протеина, золы и калорийности мяса.

Убой животных, последующая переработка и учет продуктов убоя производились по общепринятой методике М.Ф. Томмэ (1956) ВИЖа [4].

Экономическая эффективность выращивания ягнят различными способами определялась на основе итогов выручки от реализации продукции молодняка (мяса) при одинаковых фактических затратах денежных средств на содержание животных.

Для определения степени достоверности и сравнения полученных результатов материалы были подвергнуты биометрической обработке (Плохинский Н.А., 2000) [5].

**Результаты исследований.** Одним из важнейших показателей роста и развития сельскохозяйственных животных является показатель их живой массы.

Результаты взвешивания подопытного молодняка приводятся в таблице 1.

Из таблицы 1 видно, что по живой массе ягнята II и III групп в возрасте одного месяца превосходят I группу, от 1,3 до 1,8 кг ( $P > 0,999$ ).

Увеличение живой массы ягнят II и III групп в месячном возрасте по сравнению с I группой, объясняется тем, что в первый месяц подсоса эти ягнята пользовались дополнительной дневной подкормкой материнским молоком.

Таблица 1 – Изменение живой массы помесных подопытных ягнят I поколения (ГС×СКМ)

Возраст ягнят в месяцах	Показатели роста			Прирост массы		Среднесуточный прирост, г
	M±m, кг	σ	Cv, %	кг	%	
I группа						
При рождении	$\frac{5,75 \pm 0,17}{5,75 \pm 0,17}$	–	–	–	–	–
1	$\frac{16 \pm 0,18}{14,6 \pm 0,11}$	$\frac{2,64}{2,51}$	$\frac{11,3}{12,7}$	$\frac{10 \pm 0,81}{8,9 \pm 0,75}$	$\frac{65,8}{60,9}$	$\frac{366,6 \pm 0,12}{296,6 \pm 0,17}$
2	$\frac{27,4 \pm 0,16}{25,7 \pm 0,18}$	$\frac{2,75}{3,07}$	$\frac{15,6}{13,7}$	$\frac{12,7 \pm 0,33}{11,1 \pm 0,22}$	$\frac{43,2}{43,2}$	$\frac{423,3 \pm 0,15}{370 \pm 0,22}$
3	$\frac{37,7 \pm 0,13}{32,5 \pm 0,17}$	$\frac{3,15}{3,21}$	$\frac{18,9}{17,1}$	$\frac{8,3 \pm 0,12}{6,8 \pm 0,37}$	$\frac{22}{20,3}$	$\frac{276,6 \pm 0,35}{266,6 \pm 0,32}$
4	$\frac{42,3 \pm 0,07}{42,8 \pm 0,09}$	$\frac{3,07}{3,12}$	$\frac{25,3}{27,4}$	$\frac{7,6 \pm 0,19}{7,3 \pm 0,27}$	$\frac{16,8}{17}$	$\frac{253,3 \pm 0,47}{243,3 \pm 0,21}$
II группа						
При рождении	$\frac{4,8 \pm 0,11}{4,8 \pm 0,11}$	–	–	–	–	–
1	$\frac{17,8 \pm 0,17}{15,9 \pm 0,19}$	$\frac{2,71}{2,65}$	$\frac{19,4}{18,7}$	$\frac{13 \pm 0,91}{10,4 \pm 0,96}$	$\frac{67,5}{65,5}$	$\frac{433,3 \pm 0,16}{366,3 \pm 0,20}$
2	$\frac{30,3 \pm 0,35}{29,8 \pm 0,41}$	$\frac{2,17}{2,32}$	$\frac{21,7}{22,6}$	$\frac{11,5 \pm 0,70}{13,3 \pm 0,33}$	$\frac{43,7}{39}$	$\frac{416,3 \pm 0,36}{263,6 \pm 0,14}$
3	$\frac{36,5 \pm 0,17}{32,3 \pm 0,13}$	$\frac{3,15}{3,09}$	$\frac{23,6}{25,7}$	$\frac{6,2 \pm 0,19}{6 \pm 0,13}$	$\frac{23,7}{22}$	$\frac{206,3 \pm 0,26}{216,6 \pm 0,31}$
4	$\frac{42,5 \pm 0,37}{40,2 \pm 0,24}$	$\frac{3,12}{3,47}$	$\frac{26,9}{27,9}$	$\frac{8 \pm 0,31}{7,3 \pm 0,27}$	$\frac{16,9}{19}$	$\frac{266,3 \pm 0,19}{243 \pm 0,27}$
III группа						
При рождении	$\frac{4,5 \pm 0,37}{4,7 \pm 0,37}$	–	–	–	–	–
1	$\frac{17,1 \pm 0,32}{15 \pm 0,45}$	$\frac{2,09}{2,31}$	$\frac{15,6}{19,5}$	$\frac{8,8 \pm 0,25}{2,6 \pm 0,16}$	$\frac{67,2}{62,3}$	$\frac{393,3 \pm 0,51}{420 \pm 0,32}$
2	$\frac{23,3 \pm 0,17}{22,1 \pm 0,36}$	$\frac{2,25}{2,81}$	$\frac{21,3}{21,9}$	$\frac{9,2 \pm 0,37}{9 \pm 0,26}$	$\frac{39,5}{40,7}$	$\frac{306,6 \pm 0,19}{300 \pm 0,27}$
3	$\frac{37,4 \pm 0,15}{31,3 \pm 0,19}$	$\frac{3,7}{3,9}$	$\frac{25,6}{26,8}$	$\frac{8,6 \pm 0,13}{8,1 \pm 0,27}$	$\frac{29,9}{24,1}$	$\frac{266 \pm 0,41}{203,3 \pm 0,19}$
4	$\frac{42,3 \pm 0,31}{41,4 \pm 0,18}$	$\frac{3,08}{3,51}$	$\frac{27,1}{27,4}$	$\frac{8,6 \pm 0,41}{10,1 \pm 0,19}$	$\frac{16,4}{15,6}$	$\frac{286,6 \pm 0,29}{236 \pm 0,33}$

Примечание: в числителе – баранчики, в знаменателе – валушки; ГС – гиссарская курдючная порода овец, СКМ – северокавказская мясо-шерстная полутонкорунная порода овец.

Позднее, когда ягнята I и II групп ставятся в одинаковые условия постоянного совместного содержания с матками как днем на пастбище, так и ночью в базах или на тырле (в горах), живая масса их почти уравниваются, что свидетельствует об определенной компенсации роста ягнят III группы.

Несмотря на это, лучшее развитие молодняка в первый месяц жизни имеет большое значение в их сохранности, так как в этот период происходит наибольшая гибель ягнят.

Анализ дальнейшего роста ягнят показал, что ягнята III группы превышали по живой массе своих сверстников первых двух групп, в чем положительно сказался способ раздельного содержания ягнят и маток. Особый эффект наблюдается после отбивки.

Видимо, это следует объяснить ранним привыканием ягнят к грубым пастбищным кормам, и переходом их на самостоятельное питание после отбивки от матерей. Интересно отметить то, что больший эффект от способа раздельного содержания ягнят получен в более тяжелый в кормовом отношении (2017), когда превышение показателя живой массы в 4-х месячном возрасте составило 3,2 кг, при  $P=0,99$  ( $td=3,1$ ).

Изменение живой массы молодняка тесно связано с суточными приростами.

Среднесуточные приросты подопытных ягнят приводятся в таблице 1.

Из представленных данных видно, что наибольшие среднесуточные у молодняка наблюдаются в первые месяцы подсосного периода, а затем с возрастом они снижаются.

Необходимо отметить, что перегон с летних пастбищ и переход на зимние отрицательно сказался на росте и развитии всех ягнят, в связи с этим среднесуточные приросты ягнят после отбивки резко уменьшились.

Особенно сильно перегон сказался на ягнятах I опытной группы и меньше всего на ягнятах III группы.

Для полной характеристики мясных качеств овец важное значение имеет не только скорость роста и масса животного, но количество и качество получаемой при забое мясной продукции, особенно такие показатели, как масса тушки и удельная масса отдельных ее частей, химический состав, питательность и вкусовые качества мяса. Данные наших исследований по результатам забоя баранчиков и валушек в возрасте 4 месяцев представлены в таблице 2. Из результатов контрольных забоев видно, что лучшие показатели убойных выходов мяса и сала, а также по соотношению сортового и морфологического состава туш изучаемые возрастные периоды имела III опытная группа (табл. 2, 3).

Таблица 2 – Убойные качества помесного молодняка в 4-х месячном возрасте в зависимости от метода подготовки

Возраст, мес.	Группы баранчики валушки	Предубойная живая масса, кг	Масса, кг			Убойная масса	Убойный выход, %	
			туши	внутреннего сала	курдючного сала		мясо	жир
4		$40,2 \pm 0,57$	$16,2 \pm 0,27$	$0,450$	$1,84$	$18,49 \pm 0,15$	$46,1$	$5,71$
		$38,7 \pm 0,57$	$15,5 \pm 0,45$	$0,470$	$1,65$	$17,62 \pm 0,21$	$45,5$	$5,47$
4		$42,4 \pm 0,45$	$17,1 \pm 0,37$	$0,470$	$1,97$	$19,54 \pm 0,18$	$46$	$5,75$
		$39,3 \pm 0,41$	$16,3 \pm 0,47$	$0,490$	$2,2$	$18,99 \pm 0,16$	$48,3$	$6,84$
4		$44,6 \pm 0,25$	$18,5 \pm 0,41$	$0,760$	$2,3$	$21,56 \pm 0,17$	$48,3$	$6,8$
		$40,8 \pm 0,33$	$16,9 \pm 0,35$	$0,750$	$2,6$	$20,25$	$29,6$	$8,2$

Наши табличные данные по выращиванию молочных ягнят соответствует высказываниям знаменитого овцевода М.А. Ермакова (1968) [6,7] «...Замечательными производителями мяса и сала являются курдючные овцы: гиссарская, эдильбаевская, джайдара, сарджинская, алтайская породы. Они дают мясо гораздо питательнее, сочнее, вкуснее по сравнению с мясом овец, специализированных в шерстяном или молочном направлении».

По удельной массе баранчики III группы превосходят остальные группы в 4-х месячном возрасте на 3,8-5,9%. Между II и III группами значительной разницы по указанным признакам не обнаруживается (табл. 3).

Таблица 3 – Сортовой состав, удельная масса мяса и костей туши помесного молодняка (гиссарская × северокавказская мясо-шерстная полутонкорунная порода)

Показатели	Возраст баранчиков – 4 месяца		
	I	II	III
Сорт мяса:			
1	73,50	73,36	75,25
2	15,15	14,96	14,55
3	11,35	11,68	10,20
Удельная масса мяса	74,73	75,02	78,98
Удельная масса костей	25,27	24,98	21,02
Коэффициент мясности	3,3	3,85	3,98



Важное значение при оценке питательной ценности и вкусовых качеств мяса имеет его химический состав и калорийность мяса. Изменение химического состава и калорийности мяса у помесных ягнят представлены в таблице 4.

Таблица 4 – Химический состав и калорийность мяса помесных ягнят

Группы	Возраст ягнят – 4 месяца				Калорийность мяса, ккал.
	влага, %	жир, %	протеин, %	зола, %	
I	70,45	13,2	15,22	1,13	1851,6
II	69,85	14,1	14,95	1,1	1929,3
III	67,15	15,9	15,86	1,09	2128,9

Из представленных данных видно, что мясо баранчиков III группы, по сравнению с другими группами, менее водянисто и содержит больше жира и протеина.

По энергетической ценности лучшим оказалось мясо баранчиков III группы. Так, калорийность мяса баранчиков III группы в возрасте 4 месяцев в среднем за два года составила 1811,9 ккал., I группы 1669,7 и II группы – 1722,5.

В процессе работы было предусмотрено проведение органолептической оценки с тем, чтобы установить какой из способов выращивания ягнят способствует получению более высококачественной молочной ягнятины. Дегустационная оценка ягнятины показала, что лучшим по качеству было вареное мясо баранчиков III группы (4,67 балла по оценке 2017 года).

Лучшие показатели по сохранению молодняка – 100% дали ягнята III группы, которые с месячного возраста содержались отдельно от маток, против 95,2 и 97,5% в I и II группах. В результате этого можно сделать вывод, что сохранность молодняка связана не только с созданием полноценного кормления молодняка, но также и с методами их выращивания.

#### **Выводы**

1. Основой при расчетах послужила рыночная цена 1 головы. Больше дохода в денежном выражении с одной головы дали помесные ягнята II и III групп, по сравнению с I группой на 7,7 и 9,9 тыс. рублей в чистом виде.

2. Рост и развитие помесных ягнят (гиссарская × северокавказская мясо-шерстная полутонкорунная порода) в условиях Кабардино-Балкарской республики находятся в тесной связи от способа выращивания.

3. Морфологический состав мяса подопытного молодняка показал, что в тушах ягнят III группы мясо-мякоти и сала больше на 4-4,3%.

4. При любом способе выращивания ягнят обязательно проводят дневную подкормку ягнят под матками до выгона их на пастбища.

#### **Литература**

1. Николаев А.И. Овцеводство. М.: Колос, 1964. С. 75-91.
2. Мухин М.А. Хозяйственные и биологические качества овец горных районов Северного Кавказа и пути дальнейшего их улучшения. М., 1967. С. 120-131.
3. Ерохин А.И., Карасев Е.А., Ерохин С.А. Интенсификация производства и повышение качества мяса овец: монография. М.: МЭСХ, 2015. 305 с.
4. Томмэ М.Ф. Методика учета и оценки мясной продуктивности овец. М.: Агропромиздат, 1956. С. 50-110.
5. Плохинский Н.А. Биометрия. М.: Наука, 2000. С. 210.
6. Ермаков М.А. Опыт качественного преобразования овцеводства в Казахстане. Фрунзе, 1968. С. 150-171.
7. Точиев Т.Ю., Шахмурзов М.М., Гетоков О.О. Экологическая оценка фасциолеза овец в степной зоне Кабардино-Балкарской республике // NovaInfo.Ru. 2017. №66-2. С. 19-29.

## ВЛИЯНИЕ АГРОТЕХНИЧЕСКИХ ПРИЕМОМ НА УРОЖАЙНОСТЬ И КАЧЕСТВО РЕПЧАТОГО ЛУКА В КАБАРДИНО-БАЛКАРСКОЙ РЕСПУБЛИКЕ

**Кишев А. Ю.,**

доцент кафедры «Агрономия», к.с.-х.н., доцент  
ФГБОУ ВО Кабардино-Балкарский ГАУ, г. Нальчик, Россия

**Шибзухов З.-Г. С.,**

доцент кафедры «Садоводство и лесное дело», к.с.-х.н., доцент  
ФГБОУ ВО Кабардино-Балкарский ГАУ, г. Нальчик, Россия

**Бербеков К. З.,**

ст.преподаватель кафедры «Садоводство и лесное дело», к.с.-х.н.  
ФГБОУ ВО Кабардино-Балкарский ГАУ, г.Нальчик, Россия

**Эржибов А. Х.,**

доцент кафедры «Садоводство и лесное дело», к.с.-х.н., доцент  
ФГБОУ ВО Кабардино-Балкарский ГАУ, г. Нальчик, Россия

### Аннотация

Лук относится к роду *Allium* семейства Луковые – АШасеае (*Liliaceae*). Известно около 400 видов лука, из которых более 200 произрастают в нашей стране, в основном в горных районах Средней Азии и Кавказа.

Родина репчатого лука – Средняя Азия и Афганистан. Его культура известна более 6000 лет: Лук репчатый возделывали ещё в Древнем Египте. На долю лука приходится около 10% общей площади, занятой овощными культурами. Наиболее распространён Лук репчатый (*Allium sera*) – двулетняя овощная культура, которая занимает более 95% общей площади луковых овощей.

Лук репчатый – высокоурожайная овощная культура. В свежем виде (луковица и зелёные листья) его используют в пищу в течение круглого года. Выращивают лук репчатый как в открытом грунте, так и в защищенном.

Разные виды лука: в первую очередь вкусовые овощи, повышают аппетит и улучшают выделение пищеварительного сока. Растения лука содержат сахара, в том числе глюкозу и фруктозу, специфические эфирные масла и значительное количество витаминов, особенно аскорбиновой кислоты. Сухие чешуи репчатого лука – сырьё для получения лечебного препарата со свойствами витамина Р. Лук и чеснок обладают сильными бактерицидными свойствами, благодаря летучим веществам – фитонцидам.

**Ключевые слова:** лук репчатый, морфологические особенности, лежкость, болезни, удобрения.

## INFLUENCE OF AGRICULTURAL TECHNIQUES ON YIELD AND QUALITY OF CHICKEN ONION IN THE KABARDINO-BALKAR REPUBLIC

**Kishev A.Yu.,**

Associate Professor of the Department «Agronomy», Candidate of Agricultural Sciences,  
Associate Professor

FSBEI HE Kabardino-Balkarian SAU, Nalchik, Russia

**Shibzukhov Z.-G. S.,**

Associate Professor of the Department of Horticulture and Forestry,  
Candidate of Agricultural Sciences, Associate Professor

FSBEI HE Kabardino-Balkarian SAU, Nalchik, Russia

**Berbekov K. Z.,**

senior lecturer at the Department of Horticulture and Forestry, Candidate of Agricultural Sciences  
FSBEI HE Kabardino-Balkarian SAU, Nalchik, Russia

**Erzhibov A.Kh.,**

Associate Professor of the Department of Horticulture and Forestry,  
Candidate of Agricultural Sciences, Associate Professor  
FSBEI HE Kabardino-Balkarian SAU, Nalchik, Russia

### Annotation

The onion belongs to the genus *Allium* of the Onion family – Liliaceae. About 400 species of onion are known, of which more than 200 grow in our country, mainly in the mountainous regions of Central Asia and the Caucasus.

Onions are a high-yielding vegetable crop. Fresh (bulb and green leaves) it is used for food throughout the year. Onions are grown both in the open field and in protected.

Different types of onions – primarily flavoring vegetables, increase appetite and improve the secretion of digestive juice. Onion plants contain sugars, including glucose and fructose, specific essential oils and significant amounts of vitamins, especially ascorbic acid. Dry scales of onions are raw materials for obtaining a medicinal preparation with the properties of vitamin R. Onions and garlic have strong bactericidal properties due to volatile substances – phytoncides.

**Key words:** onions, morphological features, keeping quality, diseases, fertilizers.

В настоящее время в России не решена проблема стабильного снабжения луком репчатым, а также сохранения его до нового урожая. Преодоление сезонности поступления товарной продукции лука-репки возможно путём использования эколого-географических регионов России, а также создания новых более урожайных и устойчивых к болезням и вредителям сортов, и, соответственно, более лёжких в период хранения [3, 4]. Для сокращения затрат на выращивание лука репчатого в КБР применяется технология посева семян весной [2]. Для данной работы изучается сорт лука репчатого Загадка, созданный и прошедший на базе УПК КБГАУ.

Цель и задачи исследования:

1) изучить хозяйственно-биологические особенности лука сорта Загадка в условиях Кабардино-Балкарской республики;

2) установить зависимость урожайности и лёжкости лука репчатого сорта Загадка от агротехнических мероприятий:

- густоты посева семян;

- различных доз удобрений.

Лук репчатый – многолетнее растение, образующее семена на второй или третий год жизни и ежегодно формирующее новые луковицы.

Разные виды лука, – в первую очередь вкусовые овощи, повышающие аппетит и улучшающие выделение пищеварительного сока. Кроме того, они содержат сахара, в том числе глюкозу и фруктозу, специфические эфирные масла и значительное количество витаминов.

Объектом исследования является сорт репчатого лука Загадка.

**Методика исследований.** Полевые опыты проводились на полях Баксанского государственного сортоучастка, расположенного в предгорной зоне Кабардино-Балкарии.

Полевой опыт закладывался согласно требованиям существующих методик.

Посев проводили в третьей декаде марта овощной сеялкой с междурядьем 45 см.

Норма высева семян 8-10 кг/га. Можно высевать в смеси с гранулированным удобрением, уменьшая норму высева до 5-6 кг/га. Глубина заделки 2-3 см. после посева обязательно прикатывание. Уход за посевами заключается в систематических культивациях, подкормках, орошении, борьбе с вредителями и болезнями. Поливы прекращают за 25-30 дней до уборки.

Изучение проводили в соответствии с методическими указаниями ВИР «Изучение коллекции лука и чеснока», 1986.

В качестве контроля взят районированный сорт Стригуновский.

При изучении фенологических фаз отмечали дату посева, появление единичных и массовых всходов, начало формирования луковиц, пожелтение и полегание листьев, дату уборки [1].

Проводили проверку устойчивости растений лука к ложно-мучнистой росе. Определяли поражение визуально, в баллах, по шкале от 0 до 4, где 0 – отсутствие поражения, 4 – максимальное поражение.

Хозяйственную годность определяли по полеганию листьев у 85% растений. В период уборки урожая подсчитывали число растений с делянки, обрезали и взвешивали, устанавливая таким образом общий урожай лука с делянки.

Товарность определяли как отношение товарных луковиц к общему числу луковиц с делянки. Товарными являются хорошо сформировавшиеся луковицы диаметром не менее 3 см, с закрытой шейкой, с сухими чешуями, короткими подсохшими корнями; к нетоварным относятся невызревшие, больные и повреждённые луковицы.

Измеряли высоту луковицы от донца до основания шейки; диаметр – среднее от измерений в двух направлениях.

Количество сочной чешуи и их толщину подсчитывали на поперечном срезе у 10 луковиц; число зачатков определяли отдельно у каждой луковицы.

Плотность луковицы определяли по 5-балльной системе, где 1 балл – самая низкая плотность, 5 баллов – самая высокая.

Вкус определяли органолептически.

Определяли максимальную лёжкоспособность образца с каждой деланки.

Уборку проводили вручную. После выкапывания очень важна просушка лука на солнце в поле. Этот приём уничтожает заразные начала и улучшает лёжкость при закладке на хранение [1, 4].

**Результаты исследований.** Фенологические наблюдения. При изучении фенологических фаз отмечали дату посева, появление единичных и массовых всходов, начало формирования луковиц, пожелтение и полегание листьев, дату уборки.

Число дней от посева до массовых всходов в 2020 году было 28 у сорта Загадка и 27 у сорта Стригуновский местный. Число дней от массовых всходов до полегания у сорта Загадка – 111, что несколько меньше, чем у сорта Стригуновский (114). Таким образом, сорт Загадка является среднеспелым сортом и по срокам созревания несколько опережает контрольный сорт Стригуновский местный.

Морфологические особенности луковицы в зависимости от условий возделывания лука сорта Загадка варьировали в различной степени (табл. 1).

Таблица 1 – Морфологические особенности луковиц сорта Загадка

Высота, см	Диаметр, см	Форма, индекс	Число сочных чешуи	Толщина сочных чешуй, мм	Плотность, балл	Число зачатков
2019 г.						
5,7±0,2	5,6±0,01	1,00±0,01	9±2	2,3 ±0,2	4,5	2±0,1
2020 г.						
6,1±0,1	6,0±0,1	1,03±0,01	8±2	2,5 ±0,1	4,0	3±0,2

Обобщая данные таблицы, можно сделать вывод о том, что по сравнению с 2020 годом при выращивании этого сорта в 2019 году размеры луковицы были незначительно меньше, форма – более округлой, число сочных чешуй больше, а толщина их меньше; луковицы более плотные, с меньшим числом зачатков. По-видимому, это связано с различными погодными условиями разных лет.

Восприимчивость к болезням. Растения лука часто страдают от различных грибных заболеваний, особенно в годы с большим количеством осадков. Наиболее опасным заболеванием лука является ложная мучнистая роса или пероноспороз (возбудитель – *Peronospora destructor*). Когда растения хорошо развиты (в июне - июле), на листьях появляется серый налёт спороношения гриба. В результате листья и стрелки засыхают, шейка луковицы не спадается, луковица бывает невызревшей и плохо хранится [5].

Результаты поражения пероноспорозом изучаемых сортов за два года представлены в таблице 2.

Из таблицы следует, что растения первого года жизни более устойчивы к заболеванию, чем растения второго года, как на естественном фоне, так и на инфекционном. По сравнению со стандартом, сорт Загадка в первый год на естественном фоне проявляет несколько большую устойчивость к пероноспорозу; на инфекционном фоне их поражение одинаково. На второй год на естественном и искусственном фоне наблюдается одинаковое поражение листьев и более сильное поражение стрелок у сорта Загадка, что осложняет семеноводство этого сорта. По-видимому, требуется более тщательная химическая защита при семеноводстве сорта Загадка [6-11].

Урожайность и качество луковиц. Результаты оценки продуктивности лука представлены в таблице 3.

По результатам стационарного сортоиспытания (табл. 3) в Кабардино-Балкарской республике сорт Загадка является высокопродуктивным.

Таблица 2 – Результаты стационарной проверки устойчивости к ложно-мучнистой росе сорта лука репчатого Загадка

Сорт	Балл поражения растений					
	1-го года жизни		2-го года жизни			
	естественный фон	инфекционный фон	естественный фон		инфекционный фон	
				стрелка	лист	стрелка
2019 г.						
Стригуновский местный (st)	2,5	3	1,5	1,5	3,8	3,7
Загадка	2	3	1,5	2	3,5	4
2020 г.						
Стригуновский местный (st)	3,5	4	4	3,5	4	4
Загадка	3,4	4	4	4	4	4

Таблица 3 – Результаты стационарного испытания сорта лука репчатого Загадка (площадь делянки 10 кв. м, повторность 4-х кратная)

Сорт	Урожай		Товарность, %	Масса луковицы, г		Вегетационный период, дней	Лёжкость (% сохранения луковиц урожая прошлого года)
	ц/га	в % к стандарт		общей	товарной		
2019 г.							
Стригуновский местный (st)	258	100,0	93,0	39,2	45,2	118	73,0
Загадка	288	11,6	94,2	49,3	56,8	118	79,0
P=3,48%      НСР <sub>05</sub> =29,3 ц/га							
2020 г.							
Стригуновский местный (st)	101	100,0	94,3	36,0	45,0	102	85,0
Загадка	125	123,8	96,7	40,9	48,2	102	90,5
P=4,55%      НСР <sub>05</sub> =13,6 ц/га							

Общий урожай составляет 125-288 ц/га, что превышает урожай стандартного сорта Стригуновский местный на 23-32 ц/га или на 11-31%. Товарность составляет 88,7-97,0%. Средняя масса общей луковицы 40,9-63,8 г; товарной – 48,2-69,7. Лёжкость луковиц изучаемого сорта так же несколько выше, чем у стандарта.

Уборка производилась вручную 12 сентября. Лук был убран при полегании и высухании 75% листьев (согласно методике Государственного сортоиспытания сельскохозяйственных культур). Перед взвешиванием были обрезаны корни и листья. Данные об урожайности представлены в таблице 4.

Анализ данных таблицы 4 показывает, что применение удобрений в дозах N<sub>30</sub>P<sub>30</sub>K<sub>30</sub> и И<sub>60</sub>P<sub>60</sub>K<sub>60</sub> при нормах высева 4 кг/га и 6 кг/га повышает урожай репчатого лука в сравнении с контрольным вариантом. Но лучший результат получен в варианте с нормой высева 4 кг/га при K<sub>60</sub>P<sub>60</sub>K<sub>60</sub> (2,5 кг с делянки), что значительно выше, чем в контрольном варианте [7].

Лук просушивался в поле в течение двух суток, так как погода была сухая, солнечная и ветреная. Затем начался период ливневых дождей. Лук досушивался в помещении в потоке тёплого воздуха при t 30-40°C в течение 1,5 суток. После этого лук был прогрет при 45-46°C в течение 24 часов и затем досушен при 30-40°C в течение 7 суток до влажности верхних чешуи 16-18%.

На хранение были отобраны стандартные для каждого варианта, хорошо сформировавшиеся, сухие и здоровые, чистые, без повреждений луковицы. Лук закладывался на хранение в марлевых мешках. Масса каждого варианта 1 кг. Лук хранился при t -1°C, влажности воздуха 75% в стационарном хранилище.

Таблица 4 – Урожайность лука сорта Загадка в зависимости от доз удобрений и нормы высева (2020)

Доза удобрений, кг д.в./га (А)	Норма высева семян, кг/га (В)	Урожай с делянки, кг				Урожай в пересчёте на т/га
		1-я повторность	II-я повторность	III-я повторность	$\bar{x}$	
N <sub>0</sub> P <sub>0</sub> K <sub>0</sub>	4	1,6	1,5	1,6	1,6	7,6
	6	1,3	1,3	1,2	1,3	6,2
N <sub>30</sub> P <sub>30</sub> K <sub>30</sub>	4	2,2	2,0	1,9	2,0	9,5
	6	1,7	1,8	1,8	1,8	8,6
N <sub>60</sub> P <sub>60</sub> K <sub>60</sub>	4	2,4	2,6	2,5	2,5	11,9
	6	2,0	2,4	2,1	2,2	10,5
НСР <sub>05</sub>					0,3	

### Заключение

1. Технология возделывания репчатого лука посевом семян в открытый грунт соответствует принятой для южных районов земледелия технологии и экономически эффективна.

2. Сорт Загадка по основным агробиологическим признакам в условиях предгорной зоны Кабардино-Балкарской республики близок к стандартному сорту Стригуновский, но также имеет ряд преимуществ:

- вызревает на 3-4 дня раньше,
- в меньшей степени поражается ложно-мучнистой росой,
- формирует более крупные и лучшей товарности луковицы,
- обладает лучшей лежкостью.

3. По результатам стационарного сортоиспытания сорт Загадка является высокопродуктивным. Общий урожай составляет 125-288 ц/га, что превышает урожай стандартного сорта Стригуновский на 23-32 ц/га или на 11-31%.

4. По содержанию сухих веществ, сахаров и сахарозы в луковицах сорт Загадка уступает стандартному сорту Стригуновский, но превосходит его по содержанию моносахаров и аскорбиновой кислоты.

5. Для используемой технологии выявлены оптимальные нормы высева семян и дозы внесения минеральных удобрений. По результатам полевого опыта наиболее высокий урожай – 11,9 т/га – отмечен при дозах внесения удобрений N<sub>60</sub>P<sub>60</sub>K<sub>60</sub> и норме высева семян 4 кг/га.

6. Применение минеральных удобрений повышает содержание сухих веществ в луковицах изучаемого сорта. При этом наиболее высокое содержание сухих веществ – 15,8% – наблюдается в варианте с нормой посева 4 кг/га при внесении N<sub>60</sub>P<sub>60</sub>K<sub>60</sub>.

Лучшая сохранность луковиц (90,5%) отмечена при внесении N<sub>30</sub>P<sub>30</sub>K<sub>30</sub> и норме высева семян 4 кг/га. Для выращивания лука, предназначенного сразу в реализацию, оптимальным вариантом является: доза внесения удобрений N<sub>60</sub>P<sub>60</sub>K<sub>60</sub> и норма высева семян 4 кг/га; для лука, предназначенного для хранения – N<sub>30</sub>P<sub>30</sub>K<sub>30</sub> и норма высева семян 4 кг/га.

### Литература

1. Доспехов Б. А. Методика полевого опыта. 4-е изд., перераб. и доп. М.: Колос, 1979. 416 с.
2. Казакова А.А. Лук. Л.: Колос, 1978. 262 с.
3. Казакова А.А., Луковникова Т.А. Влияние условий выращивания на химический состав и хозяйственные признаки некоторых видов лука // Тр. по прикл. бот., ген. и сел. Л.: ВИР, 1959. Т. 32. Вып. 3. С. 34-48.
4. Мамсиров Н.И., Уджуху А.Ч., Кишев А.Ю., Чумаченко Ю.А., Дагужиева З.Ш. Основы агрономии // Учебное пособие для обучающихся по направлениям подготовки 35.03.04 Агрономия, 35.04.04 Агрономия, 35.03.07 Технология производства и переработки сельскохозяйственной продукции, 35.06.01 Сельское хозяйство. Майкоп, 2018.
5. Ханиева И.М., Шибзухов З.С., Кишев А.Ю., Жеруков Т.Б. Эффективность микроэлементов в земледелии // Аграрная Россия. 2019. № 1. С. 19-23.
6. Шибзухов З.Г.С., Кишев А.Ю., Ханиева И.М. Применение новых гербицидов на посевах кукурузы на выщелоченных черноземах КБР // В сборнике: EUROPEAN RESEARCH: сборник статей XII Международной научно-практической конференции. 2017. С. 77-79.

7. Шибзухов З.Г.С., Кишев А.Ю., Ханиева И.М., Жеруков Т.Б. Продуктивность озимой пшеницы в зависимости от уровня фосфорного питания // В сборнике: EUROPEAN RESEARCH: сборник статей XII Международной научно-практической конференции. 2017. С. 80-82.

8. Езаов А.К., Емузова Ю.В., Шибзухов З.Г.С. Оптимизация агротехнических методов борьбы с сорной растительностью // NovaInfo.Ru. 2017. Т. 2. № 63. С. 82-86.

9. Езаов А.К., Шибзухов З.С., Нагоев М.Х. Овощеводство – перспективная отрасль сельскохозяйственного производства Кабардино-Балкарии // Современные проблемы науки и образования. 2015. № 1-1. С. 1693.

10. Кишев А.Ю., Ханиева И.М., Жеруков Т.Б., Шибзухов З.С. Эффективность микроэлементов в земледелии // Аграрная Россия. 2019. № 1. С. 19-23.

11. Магомедов К.Г., Ханиева И.М., Кишев А.Ю., Бозиев А.Л., Жеруков Т.Б., Шибзухов З.Г.С., Амшоков А.Э. Восстановитель плодородия почв // Materials of the XIII International scientific and practical conference. Editor: Michael Wilson. 2017. С. 74-77.

**УДК 639.371.13.03**

## **АСПЕКТЫ РАЗВИТИЯ АКВАКУЛЬТУРЫ В КАБАРДИНО-БАЛКАРСКОЙ РЕСПУБЛИКЕ**

**Кожаева Дж. К.,**

доктор биол. наук, профессор  
ФГБОУ ВО Кабардино-Балкарский ГАУ, г. Нальчик, Россия

**Казанчев С. Ч.,**

доктор с.-х. наук, профессор  
ФГБОУ ВО Кабардино-Балкарский ГАУ, г. Нальчик, Россия

**Дышекова В. Ф.,**

аспирант 2 года обучения, кафедра «Зоотехния и ВСЭ»  
ФГБОУ ВО Кабардино-Балкарский ГАУ, г. Нальчик, Россия

### **Аннотация**

На современном этапе большинство товарных хозяйств опираются на экстенсивные, устаревшие технологии выращивания объектов аквакультуры. Отсюда низкие экономические показатели деятельности данного сектора рыбного хозяйства, что оказывает негативное влияние на её инвестиционную привлекательность. Однако события последнего времени свидетельствуют о том, что мы находимся накануне значительных перемен в отечественном рыбном хозяйстве. Вопрос современной методики объективной оценки биоэкологических ресурсов водоёмов является весьма актуальным. *Цель работы.* Увеличение объемов производства карповых рыб до 6510 тонн и лососевых до 90 тонн к 2025 году. В республике наблюдается большая амплитуда высот и она в соответствии с эколого-климатическими особенностями разделена на 5 рыбоводных зон. Исходя из эколого-фенологических особенностей Кабардино-Балкарии, характера питания и оптимального температурного режима выращивания для различных видов рыб, мы рекомендуем применять поликультуру, то есть выращивание в одном водоёме объектов аквакультуры.

**Ключевые слова:** поликультура, аквакультура, гидробионты, аквабионты, экология, экология, фенология, рыбоводные зоны, карпы, радужная форель, кумжа.

## **ASPECTS OF THE DEVELOPMENT OF AQUACULTURE IN THE KABARDINO-BALKAR REPUBLIC**

**Kozhaeva J. K.,**

doctor biol. Sci., Professor  
FSBEI HE Kabardino-Balkarian SAU, Nalchik, Russia

**Kazanchev S. Ch.,**

Doctor S.-kh. Sci., Professor  
FSBEI HE Kabardino-Balkarian SAU, Nalchik, Russia

**Dysheкова V. F.,**

postgraduate student of 2 years of study, Department of Animal Science and VSE  
FSBEI HE Kabardino-Balkarian SAU, Nalchik, Russia

## Annotation

At the present stage, most commodity farms rely on extensive, outdated technologies for growing aquaculture objects. Hence, the low economic performance of this sector of fisheries, which has a negative impact on its investment attractiveness. However, recent events indicate that we are on the eve of significant changes in the domestic fisheries. The issue of modern methods of objective assessment of bioecological resources of reservoirs is very relevant. The purpose of the work. Increase in the production of carp fish to 6510 tons and salmon to 90 tons by 2025. There is a large amplitude of heights in the republic and it is divided into 5 fish-breeding zones in accordance with ecological and climatic features. Based on the ecological and phenological features of Kabardino-Balkaria, the nature of nutrition, and the optimal temperature regime of cultivation for various types of fish, we recommend using

**Key words:** polyculture, aquaculture, hydrobionts, aquabionts, ecology, ecology, phenology, fish-breeding zones, carp, rainbow trout, trout.

**Введение.** Аквакультура является рыбохозяйственной деятельностью, связанной с разведением и выращиванием водных организмов в частично или полностью контролируемых человеком условиях. Объектами культивирования могут быть рыбы, моллюски, ракообразные, иглокожие, водоросли, лягушки, крокодилы, черепахи и другие группы гидробионтов. По мере роста населения аквакультура становится одним из способов, позволяющих удовлетворить мировой спрос, прежде всего на рыбу. Поэтому повышение потребления рыбной продукции имеет ярко выраженную тенденцию по увеличению доли аквакультуры, которая в мировом объеме производства отрасли составляет около 44 процентов (70 млн тонн), тогда как в России только 3 процента (155,5 тыс. тонн). На долю аквакультуры приходится 17 процентов потребления населением мира животного белка, она является источником необходимых питательных веществ, витаминов и омега-3 жирных кислот. Потребление рыбной продукции в России в 2024 году должно составить 22,3 кг на человека, а по медицинским нормам должно приходиться около 30 кг/год (80 г в день). Среднегодовое потребление рыбной продукции, произведенной в условиях Кабардино-Балкарской Республики по итогам 2014 года, составило всего лишь 2,8 кг или 9,4 процента от нормы, что свидетельствует о большом потребительском потенциале и необходимости развития аквакультуры в регионе. Согласно Доктрине продовольственной безопасности Российской Федерации доля отечественной рыбной продукции должна составлять не менее 80 процентов [3].

Подтверждением являются принятые за последние годы документы: 1. Федеральный закон «Об аквакультуре (рыбоводстве) и о внесении изменений в отдельные законодательные акты Российской Федерации» (2013 г).

**Цель.** Увеличение объемов производства карповых рыб до 6510 тонн и лососевых до 90 тонн к 2025 году.

**Задача:** ремонт и расширение прудового фонда; реконструкция и ремонт бассейнов и лотков для выращивания ценных видов рыб (форели и осетра); формирование элитных ремонтно-маточных стад карповых и лососевых рыб для увеличения объемов и ассортимента выращивания товарной рыбы и рыбопосадочного материала.

**Материалы и методы исследования.** Принятые в стране программы развития аквакультуры в Кабардино-Балкарии недостаточно реализуются, хотя природные и климатические условия являются оптимальными для выращивания различных видов рыб [1, 2].

В республике наблюдается большая амплитуда высот и она в соответствии с эколого-климатическими особенностями разделена на 5 рыбоводных зон.

**Результаты исследования.** Исходя из эколого-финологических особенностей Кабардино-Балкарии, характера питания, и оптимального температурного режима выращивания для различных видов рыб, специалисты в области товарного рыбоводства из КБГАУ имени В.М. Кокова рекомендуют применять поликультуру, то есть выращивание в одном водоеме или рыбоводной емкости (прудах, лотках и бассейнах) объектов аквакультуры по следующей схеме (табл. 2).

Для успешного развития аквакультуры КБР располагает достаточным водным ресурсом – река Терек и ее горные притоки – Малка, Баксан, Чегем, Черек, Урух, Лескен. В равнинной части реки Терек вода летом прогревается до 20-22°C, в предгорьях – до 12-15°C, а в высокогорных районах максимальная температура воды не превышает 10°C. Сумма положительных температур за период активной вегетации в горной зоне не превышает 800°C, а степной зоне достигает 3600°C.



Таблица 1 – Эколого-климатические рыбоводные зоны КБР

Зоны	Количество дней с температурой воздуха выше 15°С	Эколого-климатические рыбоводные зоны
I	60 – 75	Включает южную оконечность Зольского, Эльбрусского, Урванского, Чегемского и Черекского районов. Рельеф местности горный, скальный, крайне расчлененный, с отметками высот, превышающими 2000 м. сумма температур за вегетационный период менее 800°С. Средняя месячная температура воздуха самого теплого месяца – июля +15°С, максимальная может повышаться до 35°С, абсолютный минимум может понижаться до 30-28°С. Почвы горно-луговые, альпийские, торфянисто-щебневатые. Увлажнение избыточное. ГТК > 2,0 то есть 900 мм.
II	76 – 90	Включает частично Зольский, Эльбрусский, Урванский, Чегемский и Черекский районы. Рельеф местности горный, сильно пересеченный, со спускающимися с гор реками. с высотами, достигающими 1500 м. Сумма температур за вегетационный период колеблется в пределах 1600-800°С. Лето теплое со средней месячной температурой воздуха вначале +15-16°С, однако максимальная может достигать 36°С. Температурный минимум 27°С. Почвы субальпийские, темно-бурые, дерново-щебневато-суглинистые. Увлажнение избыточное. ГТК > 2,0 то есть 700-800 мм.
III	91 – 105	Включает Зольский, крайний запад Баксанского, восточную часть Эльбрусского, Урванский, Чегемский и Черекский районы. Рельеф местности гористый, сильно пересеченный реками, спускающимися с гор. Высота в пределах района достигает 1000 м. Умеренно теплый, сумма температур за вегетационный период 2600-2800°С. Средняя месячная температура воздуха в июле составляет примерно +17-18°С, максимальная достигает 37°С, абсолютный минимум до 28°С. Почвы горно-лесные, оподзоленные и деградированные, преимущественно на известняках, и горно-лесные на песчаниках, на северо-западе суглинистые и глинистые. Сумма осадков ГТК = 1,7-2,0 то есть 600-650 мм.
IV	106 – 120	Включает северо-восточную часть Зольского, центральную часть Баксанского, крайний восток Эльбрусского и Чегемского районов. Рельеф местности пересечен долинами рек, спускающимися с гор. Высота в пределах района 500-700 м над уровнем моря. Подрайон теплый, сумма температур за период активной вегетации колеблется от 2000 до 3000°С. Средняя месячная температура воздуха в июле – 20°С, максимальная может повышаться до 38°С. Почвы горно-лесные, оподзоленные, темные и светлые на солонцах и песчаниках; лугово-лесные- выщелоченные и деградированные, черноземовидные, глинистые и суглинистые. Сумма осадков, ГТК = 1,00-1,05, то есть 550 мм.
V	121 – 135	Включает Прохладненский, Майский и Терский районы. Рельеф местности равнинный, с абсолютными высотами, не превышающими 200-300 м над уровнем моря. Выходящая сумма температур за вегетационный период 3200-3400°С. Средняя месячная температура воздуха июля +23°С, максимальная может повышаться до 40°С, абсолютный минимум может понижаться до 34°С. Почвы глинистые, малогумусные, мощные, переходящие в темно-каштановые, вторично карбонатные, местами солонцовые, в центральной части карбонатные, средне- и маломощные, суглинистые на галечниках. Сумма осадков умеренная, ГТК = 0,9-1,2, то есть 360-400 мм.

По методике Винберга Г.Г. (1960), Киселёва В.К. (1990), Привезенцева Ю.А. (2000).

На территории Кабардино-Балкарской Республики отмечены выходы подземных вод в виде родников и ручьев родникового происхождения дебитом 0,1-2,0 м<sup>3</sup>/с. Максимальный прогрев воды в ручьях родникового происхождения наблюдается в июле-августе до 14°С, реже до 16°С.

Постоянный дебит наиболее крупных ручьев родникового происхождения может питать искусственно созданные водоемы. Поверхностный слой воды в искусственных водоемах летом прогревается до 22°С, в жаркое, сухое лето – до 24°С. Температура подземной воды стабильна в течение года и составляет в среднем 10°С.

Таблица 2 – Схема применения поликультуры по зонам рыбоводства в КБР

№ п/п	Породы и породные группы	Ед. изм.	Зоны рыбоводства				
			I	II	III	IV	V
1.	Украинские породы карпа (рамчатый и чешуйчатый)	га	-	-	$\frac{4000}{75}$	$\frac{4000}{80}$	$\frac{4000}{85}$
2.	Белый толстолобик	га	-	-	$\frac{800}{85}$	$\frac{1100}{85}$	$\frac{1100}{85}$
3.	Пестрый толстолобик	га	-	-	$\frac{800}{85}$	$\frac{800}{85}$	$\frac{800}{85}$
4.	Белый амур	га	-	-	$\frac{200}{90}$	$\frac{200}{90}$	$\frac{200}{90}$
5.	Обыкновенный сом	га	-	-	$\frac{100}{75}$	$\frac{100}{75}$	$\frac{100}{75}$
6.	Ропшинский карп	га	$\frac{2500}{75}$	$\frac{2800}{75}$	-	-	-
7.	Радужная форель	м <sup>2</sup>	$\frac{200}{75}$	$\frac{200}{75}$	$\frac{150}{70}$	-	-
8.	Кумжа	м <sup>2</sup>	$\frac{100}{95}$	$\frac{100}{95}$	$\frac{100}{80}$	-	-

Примечание: числитель – плотность посадки экз. на 1 га (1 м<sup>2</sup>);  
знаменатель – выход товарной рыбы, % (2-х кратное кормление)

Имеющиеся в Кабардино-Балкарской Республике особенности природно-климатических условий, наличие разнообразных водных ресурсов определяют основные направления развития товарного рыбоводства: прудовая, индустриальная, комплексное пастбищно-рекреационное.

Прудовая аквакультура основана на использовании полуинтенсивных и интенсивных методов выращивания одомашненных или высокопродуктивных пород и кроссов рыб. Эффективное прудовое рыбоводство предусматривает выращивание рыб в поликультуре для повышения степени использования всех компонентов кормовой базы (фитопланктон, зоопланктон, бентос, водная растительность) и определяется характером водоема.

При выращивании рыбы в прудах важно учитывать размер водоема. Рыбопродуктивность больших водоемов по сравнению с небольшими прудами несколько ниже, так как ухаживать за ними намного сложнее.

Прудовая аквакультура является ведущим направлением развития отрасли в республике. Кабардино-Балкария располагает водным фондом, включающим 2200 га, в том числе нагульные пруды, карьеры и питомники 1680 га, водоемы комплексного назначения 520 га. Из них для производства товарной рыбы используется только 50 процентов водоемов. Кроме указанных водных объектов, имеется еще порядка 900 га, подлежащих восстановлению. Планируемое восстановление водных площадей представлено в таблице 3.

Рыбопродуктивность нагульных прудов составляет 12,8 ц/га, а внедрение интенсивной технологии выращивания с нормированным кормлением рыбы может обеспечить ее повышение до 15-20 ц/га. В южном регионе (Республика Дагестан) накоплен положительный опыт собственного производства дешевых рыбных комбикормов с использованием местных источников сырья, что позволяет снизить себестоимость выращивания рыбы. Создание современной кормовой базы [4] на основе производства полнорационных гранулированных комбикормов для рыбы может обеспечить снижение затрат на производство товарной рыбы, однако в настоящее время республика не располагает такими возможностями. В таблице 4 представлены планируемые объемы производства товарной рыбы и рыбопосадочного материала карповых в КБР.

Таблица 3 – Планируемое восстановление производственных площадей

№ п/п	Площадь водоемов	2022	2023	2024	2025	2030
1.	Для карповых пород, га	1100	1600	2000	2500	3100
2.	Для лососевых пород, м <sup>2</sup>	2000	3000	5000	8000	10000

Таблица 4 – Планируемые объемы производства товарной рыбы и рыбопосадочного материала карповых в КБР на период 2022-2030 годы

№ п/п	Показатели	2022	2023	2024	2025	2030
1.	Производство товарной рыбы карпа, тонн	1100	1850	2500	4000	5510
2.	Производство товарной рыбы, растительные, тонн	100	300	500	800	1000
3.	Производство товарной рыбы, тонн всего	1200	2150	3000	4800	6510
4.	Производство рыбопосадочного материала, тонн	125,4	182,4	227,8	284,5	352,5

Устойчивое развитие аквакультуры в республике возможно только при возобновлении воспроизводства высококачественного посадочного материала карповых пород рыб [5]. С учетом эколого-климатической зональности в республике и эффективности поликультуры рекомендуется завести украинские породы карпа (рамчатый и чешуйчатый), ропшинский карп, зеркальную форму румынского или венгерского карпа.

Индустриальная аквакультура предполагает разведение ценных видов и пород рыб, адаптированных к обитанию в ограниченных условиях (лотки, бассейны), высоким плотностям посадок и питанию комбикормами. Объекты культивирования – форель, осетровые.

Развитие индустриальной аквакультуры в РФ предусматривает получение в 2025 году 73000 тонн форели и 2500 тонн осетровых и увеличение их производства к 2030 году, соответственно, до 144000 и 4300 тонн.

Природно-климатические условия Кабардино-Балкарской Республики, горные реки, выходы подземных вод в виде родников и ручьев открывают широкие перспективы развития этого направления аквакультуры. Планируемые объемы производства товарной рыбы и рыбопосадочного материала лососевых представлены в таблице 5.

Таблица 5 – Планируемые объемы производства товарной рыбы и рыбопосадочного материала лососевых в КБР на период 2018-2022 годы

№ п/п	Показатели	2022	2023	2024	2025	2030
1.	Производство товарной рыбы, тонн	16,0	24,0	40,0	64,0	90,0
2.	Производство рыбопосадочного материала, тонн	1,0	1,5	2,5	4,0	5,0

В республике имеется форелевый завод ОАО «Племенной рыбоводный завод «Кабардино-Балкарский», который в настоящее время не может обеспечить население товарной продукцией. Основными причинами являются пришедшие в упадок производственные мощности, отсутствие оборотных средств для приобретения необходимых комбикормов. В то же время отмечен растущий спрос на живую форель и осетровые в субъектах СКФО и ЮФО, поэтому необходимо поддерживать рыбоводческие хозяйства, занимающиеся производством товарной рыбы этих видов. Дальнейшее развитие данного направления аквакультуры позволит удовлетворить спрос населения республики и соседних регионов на живую и охлажденную рыбу, а в последующем – увеличить объемы реализации в переработанном виде.

Современные технологии выращивания товарной форели и осетровых, основанные на использовании высокопродуктивных пород и полноценном кормлении позволяют получать 50-100 кг рыбы в год с 1 м<sup>2</sup>. Необходимо отметить, что осетровые виды рыб могут расти в более широком диапазоне температур по сравнению с форелью (верхний предел температуры – 26°C, а для сибирского осетра – 32°C), выдерживают снижение содержания кислорода до 3,1-4,5 мг/л.

*Комплексная пастбищно-рекреационная аквакультура.* Пастбищная аквакультура базируется на эффективном использовании естественных кормовых ресурсов водоемов вселёнными в них различными видами рыб с разным характером питания (фитопланктон, зоопланктон, моллюски, макрофиты, мелкая малоценная рыба). Большинство рыбоводческих хозяйств республики, не располагающих достаточным количеством земельных угодий для производства кормов, занимаются

пастбищной аквакультурой. Однако в современных экономических условиях освоение этих водоемов с помощью традиционных рыбохозяйственных методов не приносит ожидаемой прибыли.

Вместе с тем, низкая естественная рыбопродуктивность (200-300 кг/га) вынуждает использовать водоемы более эффективно, путем организации рекреационной деятельности, то есть предоставления платных услуг для любительской и спортивной рыбалки. Именно такое комплексное пастбищно-рекреационное направление стало наиболее перспективным у части арендаторов водоемов в Кабардино-Балкарской Республике. Функционирование таких хозяйств предусматривает проведение рыбоводно-мелиоративных работ по направленному формированию ихтиофауны в целях наиболее полного использования биологических ресурсов и удовлетворения потребностей отдыхающих.

Развитие рекреационного направления имеет большое значение для любителей активного отдыха на природе (ловли рыбы) и одновременно позволяет хозяйствам, при дефиците оборотных средств, в короткие сроки восполнить недостаток средств на приобретение кормов, горюче-смазочных материалов, рыбопосадочного материала, а также обустройство территорий и другие цели.

При организации рекреационной деятельности арендаторам следует учитывать особенности эколого-климатических рыбоводных зон, условий водоема, его местоположение, наличие инфраструктуры, живописность и другие факторы. Кроме того, они должны соответствовать следующим требованиям:

- наличие в водоеме максимально возможного количества рыбы разных видов и размеров;
- экологическая чистота водоема и берегов;
- хорошо действующая служба охраны водоема;
- наличие основных сервисных услуг (продажа наживки и приманки, место для ночлега, прокат лодок и др.);
- условия для проведения спортивных мероприятий на водоеме.

В Кабардино-Балкарской Республике водоемы, используемые в целях рекреации должны, кроме основных объектов пресноводной аквакультуры (сазан, растительноядные виды рыб, карась), быть заселены и другими видами. Особый интерес рыбоводов и рыболовов-любителей может вызвать выращивание нетрадиционных видов – линь, окунь, щука, сом, форель, осетр. Например, сибирский (ленский) осетр не только позволяет получать ценную деликатесную продукцию, но и является биологическим мелиоратором, который поедает жесткую фауну беспозвоночных (личинки насекомых, жуки), лягушек и т.д.

Концепция развития товарного рыбоводства в Кабардино-Балкарской Республике предусматривает создание на базе рыбоводческих хозяйств питомников по производству малька лососевых и сеголеток карповых (карпа, толстолобика, амура). Выбор питомников будет осуществляться из хозяйств, располагающих оптимальными условиями – наличие элитного высокопродуктивного ремонтно-маточного поголовья, водоемов различной площади, опытных рыбоводов занимающихся воспроизводством рыбопосадочного материала, благополучного эпизоотического состояния, отсутствие сезонности водоснабжения и др., в соответствии с научными рекомендациями специалистов. Выбранные базовые рыбоводческие хозяйства должны быть зарегистрированы, поставлены на учет в налоговых органах и внебюджетных фондах, арендные отношения либо право собственности на водоемы оформлены.

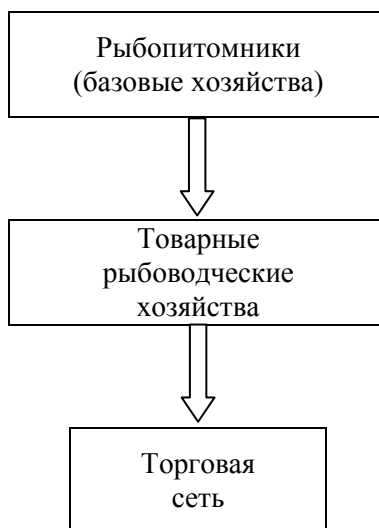
Для производства рыбопосадочного материала, в первые 3 года питомникам доводится республиканское задание (далее – Задание), исходя из суммарной площади водоемов товарных хозяйств. Последним предоставляют возможность безвозмездного зарыбления 70 процентов площади водоемов мальками лососевых и сеголетками карповых рыб, что будет стимулировать производство рыбной продукции. Оставшиеся 30 процентов потребности, рыбоводческие хозяйства закупают самостоятельно в данных питомниках.

Дополнительное стимулирование товарных хозяйств осуществляется путем увеличения безвозмездной передачи рыбопосадочного материала с 70 до 100 процентов при производстве товарной рыбы в объеме 15 кг/м<sup>2</sup> и выше для лососевых и 15 ц/га выше для карповых, что необходимо подтвердить документально.

При выполнении Задания базовые хозяйства представляют в Министерство сельского хозяйства КБР акты, подписанные представителями районных управлений сельского хозяйства, товарных хозяйств, Общественного Совета Министерства сельского хозяйства КБР и самих питомников. Выплата субсидий производится при полном выполнении Задания по обеспечению товарных хозяйств рыбопосадочным материалом, в размере 70 и частично 100 процентов от цены, после чего на их расчетные счета перечисляют денежные средства (субсидии) из республиканского бюджета.

По истечении первых 3 лет товарные рыбоводческие хозяйства имеют возможность безвозмездного зарыбления 50 процентов площади водоемов сеголетками карповых рыб, оставшиеся 50 процентов потребности они должны закупать в этих же питомниках [6].

Питомники должны выращивать посадочный материал карповых (сеголеток) и лососевых (мальков) рыб и передавать весной в рыбоводческие хозяйства для производства товарной рыбы по одно- (карповые) или двухгодичному (лососевые) циклу. Товарные хозяйства, получившие рыбопосадочный материал, производят продукцию и осенью осуществляют ее реализацию. Использование данной концепции – рыбопитомники – товарные рыбоводческие хозяйства – торговая сеть, приведет к специализации рыбоводческих хозяйств, что в перспективе будет способствовать повышению объемов и реализации товарной рыбы по доступным ценам для населения республики (схема 1).



Программные методы развития рыбоводческой отрасли в Кабардино-Балкарской Республике при поэтапном решении указанных задач направлены на повышение производства продукции аквакультуры (товарного рыбоводства) и масштабов выращивания рыбопосадочного материала, организации мест отдыха для спортивного и любительского рыболовства, повышение занятости трудоспособного населения.

Эффективное использование имеющегося потенциала, государственная поддержка и привлечение внебюджетных инвестиций позволят:

обеспечить создание условий устойчивого развития товарного рыбоводства;

увеличить площади используемых водоемов с помощью ремонта, реконструкции и модернизации рыбоводческих хозяйств с 1 100 га в 2022 году до 3 100 га в 2023 году, или на 181,8 процента;

увеличить объемы производства рыбной продукции в свежем, охлажденном и переработанном виде с 1 200 тонн в 2024 году до 6 510 тонн в 2025 году, или на 442,5 процента для карповых и, соответственно, с 16 до 90 тонн или на 462,5 процента для лососевых.

Это даст возможность создать дополнительные рабочие места (до 240), увеличить поступления налогов в бюджеты всех уровней.

Сроки реализации программы:

2022-2030 годы:

I этап – 2022-2024 годы;

II этап – 2025-230 годы.

*Оценка планируемой эффективности программы*

Оценка эффективности реализации программы проводится на основе оценки степени достижения целей и решения задач программы путем сопоставления, фактически достигнутых значений показателей задач программы и их плановых значений по формуле:

$$C_d = 3ф/3п \times 100\%,$$

где  $C_d$  – степень достижения целей (решение задач);

$3ф$  – фактическое значение индикатора (показателя) программы;

Зп – плановое значение индикатора (показателя) программы (для индикаторов (показателей), желаемой тенденцией развития которых является рост значений).

### **Выводы**

1. Программные методы развития рыбоводческой отрасли в Кабардино-Балкарской Республике при поэтапном решении указанных задач направлены на повышение производства продукции аквакультуры (товарного рыбоводства) и масштабов выращивания рыбопосадочного материала.

2. Эффективное использование имеющегося потенциала, государственная поддержка и привлечение внебюджетных инвестиций позволят:

Обеспечить создание условий устойчивого развития товарного рыбоводства.

Увеличить объемы производства рыбной продукции в свежем, охлажденном и переработанном виде с 1 200 тонн в 2024 году до 6 510 тонн в 2025 году, или на 442,5 процента для карповых и, соответственно, с 16 до 90 тонн или на 462,5 процента для лососевых.

3. Это даст возможность создать дополнительные рабочие места (до 240), увеличить поступление налогов в бюджеты всех уровней.

Сроки реализации программы: 2022-2030 годы:

4. Оценка эффективности реализации программы проводится на основе оценки степени достижения целей и решения задач программы путем сопоставления фактически достигнутых значений показателей задач программы и их плановых значений

### **Литература**

1. Казанчев С.Ч., Казанчева Л.А. Эколого-гидрохимическая характеристика рыбохозяйственных водоёмов КБР. Нальчик: КБГСХА, 2003. С. 150.

2. Казанчев С.Ч., Казанчева Л.А. Характеристика зональных особенностей эколого-гидрохимического режима Кабардино-Балкарской республики. Нальчик, 2003. 163 с.

3. Никольский Г.В., Веригин Б.В. Основные биологические особенности пресноводных рыб // Растительная фауна. М., 1968. С. 30-40.

4. Хабжиков А.Б., Казанчев С.Ч., Щахмурзов М.М. Особенности разведения рыб на Северном Кавказе. Нальчик, 2005. С. 66-68.

5. Никонорова Е.А. О биологической разнокачественности карпа // Рыбоводное хозяйство. 1965. №12. С. 12-14.

6. Киселёв И.В. Опыт разведения в прудах гидробионтов рыб из семейства карповых // Тр. ВНИРО. 1978. С. 71-78.

УДК 619:[616.995.132+576.893]:636.5

## **ПРОБЛЕМЫ ИЗУЧЕНИЯ СИМБИОЦЕНОЗОВ ПТИЦ В СОВРЕМЕННЫХ УСЛОВИЯХ**

**Кожиков М. К.,**

д.биол.н., профессор, академик Международной академии аграрного образования,  
зав.кафедрой «Ветеринарная медицина»

ФГБОУ ВО Кабардино-Балкарский ГАУ, г. Нальчик, Россия

e-mail: [muchkog@yandex.ru](mailto:muchkog@yandex.ru)

**Арамисов А. М.,**

соискатель кафедры «Ветеринарная медицина»

ФГБОУ ВО Кабардино-Балкарский ГАУ, г. Нальчик, Россия

e-mail: [muchkog@yandex.ru](mailto:muchkog@yandex.ru)

**Кудаев Т. Р.,**

аспирант кафедры «Ветеринарная медицина»

ФГБОУ ВО Кабардино-Балкарский ГАУ, г. Нальчик, Россия

e-mail: [muchkog@yandex.ru](mailto:muchkog@yandex.ru)

### **Аннотация**

Явление симбиозов, паразитозов и симбиопаразитозов птиц распространено повсеместно. Они могут охватывать все типы и классы живых существ биосферы, а поэтому имеют важное теоретическое и прикладное значение в биологии, медицине и ветеринарии.

**Ключевые слова:** суперпаразитарная, гиперпаразитарная и полипаразитарная экосистема, аллобиофория, симбиоценозы, паразитофауна.

## PROBLEMS OF STUDYING SYMBIOCENOSES OF BIRDS UNDER MODERN CONDITIONS

**Kozhokov M. K.,**

Doctor of Biological Sciences, Professor, Academician of the International Academy of Agrarian Education, Head of the Department of Veterinary Medicine  
FSBEI HE Kabardino-Balkarian SAU, Nalchik, Russia  
e-mail: [muchkog@yandex.ru](mailto:muchkog@yandex.ru)

**Aramisov A. M.,**

Applicant for the Department of Veterinary Medicine  
FSBEI HE Kabardino-Balkarian SAU, Nalchik, Russia  
e-mail: [muchkog@yandex.ru](mailto:muchkog@yandex.ru)

**Kudaev T. R.,**

Post-graduate student of the Department of Veterinary Medicine  
FSBEI HE Kabardino-Balkarian SAU, Nalchik, Russia  
e-mail: [muchkog@yandex.ru](mailto:muchkog@yandex.ru)

### Annotation

The phenomenon of symbiocenoses, parasitocenoses and symbioparasitocenoses of birds are widespread everywhere. They can cover all types and classes of living beings of the biosphere, and therefore are of great theoretical and applied importance in biology, medicine, and veterinary medicine.

**Key words:** superparasitic, hyperparasitic and polyparasitic ecosystem, allobiophilia, symbiocenoses, parasite fauna.

В современных условиях возрастающая интенсивность воздействия человека на природные процессы неизбежно связана с многообразными экологическими последствиями, которые в свою очередь, могут вернуться к человеку «экологическим бумерангом».

В первую очередь, наблюдаются изменения динамики структурных элементов биоценозов (фито- и зооценозов), которые в дальнейшем меняют и свои статические характеристики. Под воздействием антропогенного «прессинга» возрастает вероятность изменения экологического статуса при зооценозах (симбиоценозах животных и птиц)

В этих условиях, как отмечают различные ученые, функционирование паразитарных систем (симбиоценозов) может выходить из-под естественного контроля биоценозов и приобретать характер агрессивного процесса, приводить к серьезным вспышкам болезней [1, 2, 4]. Подобные проблемы дают возможность сформулировать основные направления биоценологических паразитологических исследований птиц заповедников, зоопарков, лесопарков, птицеводств и других, которые являются составляющими биомониторинга:

1. Инвентаризация паразитофауны и создание банка паразитофаунистических данных птиц разных видов и пород. Банк данных - исходная информация, необходимая для дальнейших сравнительных биоценологических исследований.

2. Эколого-популяционные исследования паразитов и вызываемых ими паразитов птиц:

- изучение популяционной динамики отдельных видов паразитов птиц;
- изучение паразитофаунистических комплексов у фоновых видов хозяев;
- изучение и фиксация биопроцессов в паразитарных системах.

3. Популяционно-генетические исследования, базирующиеся на изучении популяционной генетики паразитов.

4. Исследование эколого-паразитарных патогенетических систем орнитофауны для разработки технологий управления экзопаразитарными системами птиц:

- изучение монопаразитарной экосистемы, состоящей из организма хозяина и микропопуляции одного вида паразита (такие системы воспроизводятся на гнотобионтах);
- изучение полипаразитарной экосистемы, состоящей из организма хозяина, содержащего на себе или внутри себя (явление «аллобиофории») «n» количество особей двух или более паразитов.

По данным ряда авторов и наших многолетних исследований в природе чаще встречаются полипаразитарные экосистемы [1, 2, 3]. Полипаразитарная экосистема включает в себя три самостоятельные системы в зависимости от формы расположения паразитов в организме хозяина:

1. Суперпаразитарная экосистема (С.Э.) – особи паразитов рассредоточены в тканях одного, или всех органов хозяина в определенном порядке, характерном для данных видов возбудителей болезней. По результатам нашим многолетним исследований, С. Э. могут быть двучленными, состоящими из особей двух видов паразитов: из эшерихий и вируса болезни Ньюкасла или криптоспоридий и аскаридий; трех- или четырехчленными – аскаридии + гетеракисы + 7 видов эймерий; криптоспоридии + капиллярии + сальмонеллы + вирус болезни Ньюкасла и другие).

2. Гиперпаразитарная экосистема (Г.Э.) – характеризуется наличием в организме хозяина двух, трех или более гиперпаразитов. Аллобиофория, или гиперпаразитизм (паразит внутри хозяина- паразита) – такое явление, когда особи одних видов паразитов находятся внутри других видов паразитов. В настоящее время известны примеры двухстепенного, трехстепенного и даже четырехстепенного гиперпаразитизма. Так, внутри куриной аскариды (*Ascaridia galli*) нами были обнаружены некоторые виды бактерий (двухстепенный паразитизм). Но нередки случаи, когда внутри бактерий, выделенных из аскаридий (некоторых энтеропатогенных серотипов *E. coli*) обитают вирусы (трехстепенный гиперпаразитизм).

3. Смешанная полипаразитарная экосистема (С.П.Э.) характеризуется сочетанием в организме популяций гиперпаразитов и суперпаразитов. Так, по данным наших исследований [2, 3, 5], в кишечнике птиц паразитируют несколько видов гельминтов и простейших. Одновременно, у гельминтов внутри обитают вирусы, бактерии и различные кокковые формы возбудителей болезней. Но, в организме нередко обитают некоторые виды вирусов, бактерий или простейших, не ведущие паразитического образа жизни или временно утратившие патогенные и вирулентные свойства, именуемые симбионтами, а явление – симбиоценозом. Симбионты так же, как и паразиты, способны формировать определенные симбиотические системы, но у птиц они чаще сочетаются с паразитами, формируя смешанные симбиопаразитарные системы.

Таким образом, явление симбиоценозов, паразитоценозов и симбиопаразитоценозов птиц распространены повсеместно. Они могут охватывать все типы и классы живых существ биосферы, а поэтому имеют важное теоретическое и прикладное значение в биологии, медицине и ветеринарии.

Раскрытие сущности взаимосвязей и взаимовлияния сочленов симбиопаразитарных экосистем – путь к целенаправленному и разумному управлению живым микромиром и надежный экологический щит от симбиоценозов.

#### Литература

1. Беклемишев К.В. Регуляция на биоценотическом уровне организации жизни // Бюл. МОИП. 1969. Т. 74. №3. С. 144-157.
2. Кожоков М.К. Симбиозэкологические основы изучения ассоциативных болезней птиц // Тез. докл. II съезда Паразитологического общества при РАН. С.-Петербург, 1997. С. 61-62.
3. Панасюк Д.И., Панасюк С.Д., Кожоков М.К. и др. Проблемы симбиоценологии // Монография. Нальчик, 1997. 304 с.
4. Панасюк Д.И. Ветеринарная паразитоценология // Ветеринария. 1984. №1. С. 45-47.
5. Kozhokov M.K., Petrov Yu.F. Symbiocenosis of Poultry and wild Birds in Kabardino-Balkaria // 10 th. European Poultry Conference WPSA-Israel BRANCH «The Poultry Industry Towards the 21st Century». Jerusalem, Israel, 1998. R. 0372. P. 82.

УДК 633.2:631.524.84(470.57)

### ПЕРСПЕКТИВЫ ВОЗДЕЛЫВАНИЯ РАЗЛИЧНЫХ СОРТОВ АМАРАНТА В УСЛОВИЯХ РЕСПУБЛИКИ БАШКОРТОСТАН

**Кузнецов И. Ю.,**

профессор кафедры растениеводства, селекции растений  
и биотехнологий, д. с.-х. н.  
ФГБОУ ВО Башкирский ГАУ, г. Уфа, Россия

**Ягудин А. Г.,**

аспирант кафедры растениеводства, селекции растений  
и биотехнологий, д. с.-х. н.  
ФГБОУ ВО Башкирский ГАУ, г. Уфа, Россия

#### Аннотация

Использование и создание новых сортов амаранта, обеспечивающих высокие и стабильные урожаи зеленой массы и семян, является одним из актуальных вопросов современного сельского



хозяйства. Целью исследования являлся подбор ведущих сортов амаранта для условий южной лесостепи Республики Башкортостан. По результатам исследований 2019-2021 гг. можно сделать вывод, что применяемые сорта по разному реагировали на почвенно-климатические условия зоны. В опыте отмечена высокая урожайность зеленой массы у 4 сортов, семян – у двух сортов амаранта. Сорт амаранта Светлана имел наибольшую продуктивность семян 0,8-1,0 т/га и высокую урожайность зеленой массы на уровне 35-39 т/га. Представляет максимальный интерес для возделывания в условиях южной лесостепи РБ. Результаты исследований можно успешно использовать при разработке технологии возделывания амаранта с целью повышения урожайности и качества зерна.

**Ключевые слова:** амарант, сорт, урожайность, зеленая масса, семена.

## **PROSPECTS FOR CULTIVATION DIFFERENT VARIETIES OF AMARANTH IN THE CONDITIONS OF THE REPUBLIC OF BASHKORTOSTAN**

**Kuznetsov I. Yu.**

Professor of the Department of Plant Production, plant breeding  
and biotechnology, D.Sc.-kh. n.

Federal State Budgetary Educational Institution of Higher Education Bashkir State Agrarian University,  
Ufa, Russia

**Yagudin A. G.,**

postgraduate student of the Department of Plant Industry, plant breeding  
and biotechnology, D.Sc.-kh. n.

Federal State Budgetary Educational Institution of Higher Education Bashkir State Agrarian University,  
Ufa, Russia

### **Annotation**

The use and creation of new varieties of amaranth, providing high and stable yields of green mass and seeds, is one of the topical issues of modern agriculture. The aim of the study was to select the leading amaranth varieties for the conditions of the southern forest-steppe of the Republic of Bashkortostan. According to the research results 2019-2021, it can be concluded that the varieties used reacted differently to the soil and climatic conditions of the zone. In the experiment, a high yield of green mass was noted in 4 varieties, seeds - in two varieties of amaranth. The amaranth variety Svetlana had the highest seed productivity of 0.8-1.0 t / ha and a high yield of green mass at the level of 35-39 t / ha. It is of maximum interest for cultivation in the conditions of the southern forest-steppe of the Republic of Belarus. The research results can be successfully used in the development of amaranth cultivation technology in order to increase the yield and quality of grain.

**Key words:** amaranth, variety, yield, green mass, seeds.

**Введение.** Амарант – многофункциональная культура, превосходящая многие известные по сбору полноценного белка, витаминов, макро- и микроэлементов с единицы посевной площади. Зерно (зрелые семена) амаранта содержит 14-18% белка, до 8% масла, около 7% БЭВ и до 4% зола. Его используют в качестве диетической крупы, для производства детского питания, продуктов лечебно-профилактического назначения, в хлебопекарном и кондитерском производствах, а также в кормопроизводстве. Белок амаранта по аминокислотному составу приближается к идеальному белку. Белковые концентраты из амаранта не уступают соевым. Листья амаранта овощных сортов используют для приготовления салатов, супов, жареных, печеных, вареных и сушеных продуктов питания. Зеленая масса амаранта – ценный высокобелковый, витаминный корм для свиней, крупнорогатого скота и других животных [1].

М.С. Гинс, В.К. Гинс и др. (2013) указывают на то, что производство крахмала, масла и других продуктов из кукурузы является вполне развитой индустрией в мире. Потенциальные возможности использования крахмала, белков, рутина, пектина, сквалена, масла, витаминов из растения амарант велики и проведены многочисленные исследовательские работы. Крахмал из семян амаранта можно использовать в пищевой, фармацевтической промышленности и для изготовления биодegradирующих пластмасс [2].

Высокобелковые кормовые культуры, такие как люцерна, клевер, амарант с высоким потенциалом продуктивности привлекают к себе внимание многих исследователей [3, 4]. Наши исследова-

дования 2001-2021 гг. подтверждают высокую продуктивность зеленой массы и семян. Обладая высокой пластичностью и потенциалом продуктивности культура амарант способна формировать урожайность зеленой массы в условиях Республики Башкортостан на уровне 100 т/га и выше. При этом ведущая силосная культура республики кукуруза формирует продуктивность зеленой массы на уровне 28- 53 т/га [5].

В последние годы установлена способность амаранта адаптироваться к любым условиям произрастания в связи с его высокой акклиматизацией и снижением токсичности почв [6]. Использование амаранта становится еще более актуальным благодаря его уникальной особенности приспосабливаться к различным условиям внешней среды [7, 8, 9].

Обзор научных публикаций показывает резко возросший интерес к данной культуре в разных частях мира по разным направлениям использования. Китай (кормопроизводство) - в исследованиях ученых (Li, S., Mu L. и др, 2019) отмечена высокая эффективность силоса из амаранта при его смешивании с соевым шротом [10]. Наблюдается повышение кормовой ценности и качества конечного продукта. Нигерия (аквапоника). Выявлена высокая положительная корреляционная связь между сухой биомассой побегов амаранта и плотностью рыбных запасов. Южная Африка (овощеводство) – страна не избежала бедствий недоедания, плохого состояния здоровья и даже голода, особенно в сельских общинах. *Amaranthus hybridus* L. является одним из таких местных листовых овощей, вновь открытых как перспективная пищевая культура главным образом из-за его превосходной питательной ценности как семян, так и листьев [11, 12].

Изучение проведенных исследований по актуальным направлениям применения растений амаранта, показывает необходимость проведения исследований на разных видах амаранта, адаптированных к конкретным условиям произрастания. Особую актуальность приобретают исследования по изучению растений амаранта разных видов в условиях южной лесостепной зоны Республики Башкортостан. В этой связи, цель наших исследований (2019-2021 гг.) заключалась в подборе ведущих сортов амаранта РФ разных видов для условий южной лесостепи Республики Башкортостан. Было выявлено, что применяемые в опыте сорта по разному реагировали на почвенно-климатические условия зоны. Отмечено серьезное изменение урожайности амаранта разных видов и сортов, особенно в части получения урожая семян.

В соответствии с этим в исследованиях ставилось решение целого ряда задач, в том числе:

- влияние почвенно-климатических условий зоны на ростовые процессы амаранта и морфологию (изменение длины соцветий) в ходе вегетационного периода растений амаранта;
- определение урожайности зеленой массы амаранта разных сортов;
- определение урожайности семян амаранта разных сортов. Объектом исследований является растение амаранта трех видов – кормовой (*Amaranthus caudatus* L.), зерновой (*Amaranthus cruentus* L.) и декоративный (*Amaranthus hypochondriacus* L.).

**Материал и методология.** Полевые опыты по изучению растений амаранта разных видов проводился в условиях Уфимского района Республики Башкортостан на опытном поле кафедры растениеводства, селекции растений и биотехнологии Башкирского государственного аграрного университета в 2019-2021 гг. (УНЦ БГАУ). Почва – чернозем выщелоченный тяжелосуглинистого гранулометрического состава. Агротехника в опытах была общепринятой для зоны. Предшественником в опыте был чистый пар.

В опыте использовались ведущие сорта разных видов амаранта, способные в условиях южной лесостепной зоны Республики Башкортостан формировать высокую урожайность зеленой массы и семян. Норма высева составила 0,5 кг на га. Глубина посева – 0,5-1 см. По агроклиматическому районированию территория опытного поля относится к относительно теплому, среднеувлажненному району. Условия (климатические) можно характеризовать как континентальные с сухим воздухом и высоким уровнем прихода солнечной энергии. Наблюдаются резкие колебания погоды, а также резкая смена температуры воздуха.

Схема однофакторного полевого опыта. Фактор А – сорт амаранта. 1. Светлана (контроль); 2. Саша; 3. Император; 4. Воронежский; 5. Фея; 6. Крепыш; 7. Дикий тип; 8. Каракула; 9. Кинельский 254; 10. Гелиос; 11. Лера; 12. Фея 16; 13. Сарра 1; 14. Сарра 2; 15. Кинес; 16. . Гигант; 17. Казань.

Варианты в опыте размещены систематическим методом, путем последовательного расположения делянок в один ярус. Повторность опыта четырехкратная. Длина делянки – 13 метров, ширина – 1,5 м, расстояние между вариантами 40 см, защитная полоса- 2 м. Общая площадь 1 варианта 20,8 м<sup>2</sup>, учетная 1 м<sup>2</sup>. Посев проводили сеялкой Клен-1,5.

Южная лесостепь относится к зоне недостаточного увлажнения. Сумма эффективных температур составляет 2105-2285°С. Годовое количество осадков 470-565 мм. Распределение осадков

происходит крайне неравномерно. Гидротермический коэффициент составляет 1,12-1,23. Приход фотосинтетически активной радиации колеблется от 1923 до 2885 ккал/га. Мощность гумусового горизонта составляла 42-47 см, общие запасы влаги в метровом слое почвы достигали 310-348 мм. Содержание гумуса в пахотном слое в среднем было 8,1-9,2%, общего азота – 0,49%, фосфора – 0,17%, калия – 0,66%.

**Результаты исследований.** Влияние почвенно-климатических условий проведения исследований (2019-2021 гг.) отразилось на формирование показателей высоты растений применяемых сортов амаранта в пределах 80-160 см, при контроле 115 см. Наибольшую высоту растений смог сформировать сорт кормового направления использования Гигант, формирующих в отдельные годы высоту в условиях проведения опыта до 2,53-2,70 см. Минимальная высота отмечена у сорта Саша (сорт декоративного направления). В целом по опыту основной фон высоты находился на уровне 110-130 см. В опыте отмечено высокое влияние сорта на показатель высоты растений ( $r = 0,844-0,863$ ).

Условия 2019-2021 гг. сильно отразились на формирование длины соцветий. Проведенные ранее исследования с рядом сортов из представленных в опыте отмечают снижение длины соцветий. Так у сорта Гигант соцветие ранее составляло 42-57 см, Светлана – 42-52 см и далее. Таким образом, в целом по опыту длина соцветий растений амаранта составила 25-50 см, при контроле – 30 см. Представляет интерес сорт амаранта Фея, формирующий самую высокую высоту метелки за годы исследований, однако слабо заполненную семенами, в сравнении даже с декоративным сортом. Минимальная высота метелки отмечена у сорта Император. Тем не менее, в ранее проводимых исследованиях, она достигала 35-38 см. В опыте отмечено влияние сорта на показатель высоты растений на уровне ( $r = 0,735-0,774$ ) (таблица 1).

Анализ густоты стояния растений амаранта различных сортов показал основную причину серьезной разницы урожайности зеленой массы в сравнении с районированным сортом Светлана (контроль). При планируемой густоте стояния 150 тыс. раст./га только 3 сорта смогли удержать густоту стояния на уровне 100 тыс. и выше. Очень серьезное внимание вызывает новый сорт амаранта Саша, обладая быстрым темпом развития он успевает максимально использовать имеющуюся влагу и тепло, таким образом существенно повышая выживаемость растений амаранта. Сильное снижение всхожести, повреждение в фазу всходов и далее испытывали сорта Кинельский 254, Гелиос, Лера и Кинес, что отразилось на итоговой урожайности. Устойчивой продуктивностью характеризовались 2 линии (сорта) Сарра 1 и Сарра 2.

Таблица 1 – Результаты опыта с различными сортами амаранта (2019-2021 гг., УНЦ БГАУ)

№ п/п	Сорт	Высота, см	Длина соцветия, см	Густота стояния, тыс. раст./га	Урожайность, т/га		
					зеленая масса	+/- от контроля	семена
1	Светлана (контроль)	115	30	80	37,0	-	1,0
2	Саша	80	35	120	18,5	-18,5	0,5
3	Император	115	25	80	29,5	-7,5	0,1 не вызрели
4	Воронежский	95	45	60	29,0	-8	0,08 не вызрели
5	Фея	110	50	65	28,5	-8,5	0,3
6	Крепыш	112	27	40	15,2	-21,8	-
7	Дикий тип	180	25	30	9,8	-27,2	0,01 не вызрели
8	Каракула	120	35	100	18,3	-18,7	-
9	Кинельский 254	115	30	25	12,4	-24,6	-
10	Гелиос	110	27	28	9,3	-27,7	-
11	Лера	115	25	20	7,2	-29,8	-
12	Фея 16	105	47	70	30,1	-6,9	0,41
13	Сарра 1	115	29	90	40,2	3,2	0,32
14	Сарра 2	112	30	90	40,6	3,6	0,35
15	Кинес	105	25	20	8,81	-28,19	-
16	Гигант	160	37	60	32,0	-5	-
17	Казань	130	30	100	29,1	-7,9	-

Таким образом, по результатам исследований 2019-2021 гг. можно сделать вывод, что почвенно-климатические условия проведения исследований отразились на урожайности зеленой массы и семян различных сортов амаранта. Районированный сорт амаранта Светлана на текущий момент сохраняет лидирующие позиции в условиях южной лесостепной зоны РБ. Однако, данному сорту сложно формировать продуктивность в складывающихся засушливых условиях в последнее время. В других 5 зонах республики отмечается снижение урожайности и у него. Возникает серьезная необходимость в создании и использовании засухоустойчивых сортов типа Саша, показавший высокую результативность в других зонах республики. Что характерно, в опыте формировали урожайность семян только сорта с семенами черного цвета. 8 белосемянных сортов в опыте не смогли образовать семян, 3 белосемянных сорта сформировали урожайность семян, но они не вызрели даже до 15-20 октября.

### Литература

1. Бекузарова С.А., Кузнецов И.Ю., Гасиев В.И. Амарант – универсальная культура. Владикавказ 2014. 92 с.
2. Гинс М.С., Гинс В.К., Бойков А.А., Рабинович А.М., Кононков П.Ф., Солнцев М.К. Содержание антиоксидантов в лекарственных и овощных растениях, проявляющих противоопухолевую активность//Вопросы биологической, медицинской и фармацевтической химии. 2013. Т. 11. №2. С. 10-15.
3. Надежкин С.Н., Кузнецов И.Ю., Баймиев Х.М. Клевер луговой//Башкирский государственный аграрный университет. Уфа, 2006.
4. Noelting, M.C., Ferreira J., Galvão S.R., Greizerstein E.J., Molina M.D., López C.G., Bedendo I.P., *Amaranthus caudatus* subsp. *mantegazzianus*: A new host of ‘*Candidatus Phytoplasma hispanicum*’ (subgroup 16Sr XIII-A) // *Journal of Phytopathology*. Volume 167, Issue 11-12, 1 December 2019, Pages 618-623.
5. Сотченко В.С., Кузнецов И.Ю., Ахияров Б.Г., Ахиярова Л.М., Сотченко Б.Н. Подбор гибридов кукурузы селекции ФГБНУ ВНИИ кукурузы для условий Республики Башкортостан // Кукуруза и сорго. 2018. № 1. С. 3-8.
6. Филатов, В.В., Кононов М.Н. Амарант – культура универсальная // Бюл. «Агро-информ». 2000. 20 с.
7. Wegerle, N. Koerner-Amarant: Anbau, Zuchtum und Wertei-geschäften riner alten Indio-Pflanze / N. Wegerle, F. Zeller. – I. Agron. And Crop Sci. 1995. P. 63-72.
8. Vieira, B.S., da Silva N.A., Firmino A.L., Siquieroli A.C. *Cercospora brachiata* on slender amaranth (*Amaranthus viridis*) in Brazil(Article) // *Australasian Plant Disease Notes*. Volume 14, Issue 1, 1 December 2019, Issue 6.
9. Islam, M.A., Boyce A.N., Azirun M.S., Rahman M.M., Afrin S. Yield and quality of amaranth and water spinach as affected by organic fertilizers and legume residues // *Journal of Animal and Plant Sciences*. Open access. Volume 29, Issue 1, February 2019, Pages 166-173.
10. Li, S., Mu L., Zeng N., Chen D., Zhang Z., Ye Z. Effects of additives on the quality of mixed silage of amaranth and soybean meal // *Acta Prataculturae Sinica*. Volume 28, Issue 12, 20 December 2019, P. 205-210.
11. Ngoroyemoto, N., Gupta S., Kulkarni M.G., Finnie J.F., Van Staden J.// *South African Journal of Botany*. Volume 124, August 2019, Pages 87-93.
12. Babatunde, T.A., Ibrahim K., Abdulkarim B., Wagini N.H., Usman S.A. Co-production and biomass yield of amaranthus (*Amaranthus hybridus*) and tilapia (*Oreochromis niloticus*) in gravel-based substrate filter aquaponic // *International Journal of Recycling of Organic Waste in Agriculture*. Open access. Volume 8.

## НОВЫЙ СОРТ АМАРАНТА «САША»

**Кузнецов И. Ю.,**

профессор кафедры растениеводства, селекции растений  
и биотехнологий, д. с.-х. н.  
ФГБОУ ВО Башкирский ГАУ, г. Уфа, Россия

**Ягудин А. Г.,**

аспирант кафедры растениеводства, селекции растений  
и биотехнологий, д. с.-х. н.  
ФГБОУ ВО Башкирский ГАУ, г. Уфа, Россия

### Аннотация

Создание новых высокопродуктивных сортов амаранта, обладающих высокими адаптивными способностями является одним из актуальных вопросов современного сельского хозяйства. Целью исследования являлось создание нового сорта амаранта обладающего высоким адаптивным потенциалом для условий южной лесостепи Республики Башкортостан. По результатам исследований 2011-2021 гг. можно сделать вывод, что созданный сорт декоративного назначения хорошо развивается в почвенно-климатические условия зоны. В опыте отмечена стабильная урожайность зеленой массы и семян по годам пользования, повышение устойчивости корневой системы к болезням, повышение семенной продуктивности. Представляет максимальный интерес для возделывания в условиях южной лесостепи РБ. Результаты исследований можно успешно использовать при разработке технологии возделывания амаранта с целью повышения урожайности и качества зерна.

**Ключевые слова:** амарант, сорт, урожайность, зеленая масса, семена.

## NEW VARIETY OF AMARANTH «SASHA»

**Kuznetsov I. Yu.**

Professor of the Department of Plant Production, plant breeding  
and biotechnology, D.Sc.-kh. n.  
Federal State Budgetary Educational Institution of Higher Education Bashkir State Agrarian University,  
Ufa, Russia

**Yagudin A. G.,**

postgraduate student of the Department of Plant Industry, plant breeding  
and biotechnology, D.Sc.-kh. n.

Federal State Budgetary Educational Institution of Higher Education Bashkir State Agrarian University,  
Ufa, Russia

### Annotation

The creation of new highly productive varieties of amaranth with high adaptive abilities is one of the topical issues of modern agriculture. The aim of the study was to create a new variety of amaranth with a high adaptive potential for the conditions of the southern forest-steppe of the Republic of Bashkortostan. According to the research results of 2011-2021. it can be concluded that the created variety for decorative purposes develops well in the soil and climatic conditions of the zone. The experiment noted a stable yield of green mass and seeds over the years of use, an increase in the resistance of the root system to diseases, an increase in seed productivity. It is of maximum interest for cultivation in the conditions of the southern forest-steppe of the Republic of Belarus. The research results can be successfully used in the development of amaranth cultivation technology in order to increase the yield and quality of grain.

**Key words:** amaranth, variety, yield, green mass, seeds.

Амарант является одним из перспективных растительных ресурсов. Высокоурожайная и одновременно высокобелковая зерно-кормовая культура привлекает к себе внимание, в последние годы, все больше исследователей [1]. Способность амаранта адаптироваться к любым условиям произрастания в связи с его высокой акклиматизацией и снижением токсичности почв выводит ее на особенный уровень ценности для сельского хозяйства [2]. Использование амаранта становится

еще более актуальным благодаря его уникальной особенности приспосабливаться к различным условиям внешней среды [3].

Высокобелковые кормовые культуры, такие как люцерна, клевер, амарант с высоким потенциалом продуктивности привлекают к себе внимание многих исследователей [4, 5]. Наши исследования 2001-2021 гг. подтверждают высокую продуктивность зеленой массы и семян. Обладая высокой пластичностью и потенциалом продуктивности культура амарант способна формировать урожайность зеленой массы в условиях Республики Башкортостан на уровне 100 т/га и выше. При этом ведущая силосная культура республики кукуруза формирует продуктивность зеленой массы на уровне 28- 53 т/га [6].

Резко возрос интерес к данной культуре в разных частях мира по разным направлениям использования. Бангладеш (растениеводство) – проведенные исследования показали, что использование биогумуса с бобовыми севооборотами имеет потенциал для значительного повышения урожайности амаранта [7]. Нигерия (аквапоника). Выявлена высокая положительная корреляционная связь между сухой биомассой побегов амаранта и плотностью рыбных запасов. Анализ выращивания амаранта в эксперименте (Babatunde и др. 2019) показал, что растения амаранта эффективно используют азотистые отходы из аквариумов для создания своей биомассы [8]. Южная Африка (овощеводство) – страна не избежала бедствий недоедания, плохого состояния здоровья и даже голода, особенно в сельских общинах. Призывы к увеличению потребления местных листовых овощей, как правило, игнорируются и недоиспользуются современными сельскохозяйственными системами. Эти овощи дешевы и богаты питательными веществами и содержат много полезных для здоровья веществ. *Amaranthus hybridus* L. является одним из таких местных листовых овощей, вновь открытых как перспективная пищевая культура главным образом из-за его превосходной питательной ценности как семян, так и листьев [9]. Китай (кормопроизводство) – в исследованиях ученых (Li, S., Mu L. и др, 2019) отмечена высокая эффективность силоса из амаранта при его смешивании с соевым шротом [10]. Бразилия (защита растений) – о пятнах на листьях тонкого амаранта *Amaranthus viridis*, вызванных *Cercospora brachiata*, впервые сообщается в Бразилии. Идентичность этиологического агента была подтверждена сочетанием морфологической и молекулярной информации [11].

Обзор проведенных исследований по актуальным направлениям применения растений амаранта, показывает необходимость проведения исследований на разных видах амаранта, адаптированных к конкретным условиям произрастания. Особую актуальность приобретают исследования по созданию новых сортов, обладающих высоким адаптивным потенциалом. В этой связи, цель наших исследований (2011-2021 гг.) заключалась в создании нового сорта, обладающего высоким адаптивным потенциалом. Было выявлено, что у сорта отмечается стабильная урожайность зеленой массы и семян по годам пользования, повышение устойчивости корневой системы к болезням, повышение семенной продуктивности.

В соответствии с этим в исследованиях ставилось решение целого ряда задач, в том числе:

- изучение характера прохождения вегетационного периода растений амаранта;
- изучение морфологии растений амаранта;
- определение урожайности зеленой массы амаранта;
- определение урожайности семян амаранта (*Amaranthus* L.).

**Материал и методология.** Полевые опыты по созданию нового сорта проводился в условиях Уфимского района Республики Башкортостан на опытном поле кафедры растениеводства, селекции растений и биотехнологии Башкирского государственного аграрного университета в 2019-2021 гг. (УНЦ БГАУ). Почва – чернозем выщелоченный тяжелосуглинистого гранулометрического состава. Агротехника в опытах была общепринятой для зоны. Предшественником в опыте был чистый пар. Норма высева составила 0,5 кг на га. Глубина посева – 0,5-1 см. Посев проводили сеялкой Клен-1,5. По агроклиматическому районированию территория опытного поля относится к относительно теплomu, среднеувлажненному району. Условия (климатические) можно характеризовать как континентальные с сухим воздухом и высоким уровнем прихода солнечной энергии. Наблюдаются резкие колебания погоды, а также резкая смена температуры воздуха.

Южная лесостепь относится к зоне недостаточного увлажнения. Сумма эффективных температур составляет 2105-2285°С. Годовое количество осадков 470-565 мм. Распределение осадков происходит крайне неравномерно. Гидротермический коэффициент составляет 1,12-1,23. Приход фотосинтетически активной радиации колеблется от 1923 до 2885 ккал/га. Мощность гумусового горизонта составляла 42-47 см, общие запасы влаги в метровом слое почвы достигали 310-348 мм.

Содержание гумуса в пахотном слое в среднем было 8,1-9,2%, общего азота – 0,49%, фосфора – 0,17%, калия – 0,66%.

**Результаты исследований.** Амарант *Amaranthus L.* Сорт «Саша». Метельчатый. Растение высотой 65-80 см. Стебель прямостоячий, гофрированный, средней сочности. Бетацаниновая окраска основания стебля отсутствует. Стебель имеет светло-зеленовато-желтую окраску.

Лист удлиненно-яйцевидный, средней длины и ширины. Отношение длины листа к ширине средняя. Положение самой широкой части листа в середине. Рельефность жилок листа сильно выражено. Основная окраска верхней стороны листа светло-зеленая, нижней – от всходов до формирования метелки зеленая, ближе к цветению и образованию семян светлеет, доходя до светло-зеленого. Тип края листа – цельнокрайний. По типу пигментации окраски на верхней стороне листа – отсутствует. Черешок не имеет бетацаниновой окраски. Лист средней сочности.

Появление соцветий и цветение раннее. Метелка прямостоячая, длиной 15-20 см. Имеет светло-желтую окраску с коричневым оттенком, рыхлое, редкой густоты, амарантового типа. К моменту созревания появляется коричнево-желтый окрас соцветия. Число женских цветков на клубочек имеет среднее число. Размер прицветника по отношению к мешочку одинакового размера. Тип роста индетерминантное. Положение соцветия вертикальное или слабонаклоненное. Цветки простые, светло-желтые. Семена шаровидные, черные. Тип эндосперма семени – мучнистый. Масса 1000 семян – 0,61-0,69 г.

Урожайность зеленой массы – 65-135 ц/га, сухого вещества – 12,3-26,4 ц/га, семян – 1,1-1,5 ц/га. Максимальная урожайность сухого вещества 34 ц/га была получена в 2018 г. Вегетационный период до начала цветения – 48-50 дней, до полного созревания семян - 83-86 дней. Содержание сырого протеина в семенах до 18,5-20,1%, жира – 5,9-6,0%. Рекомендуется для декоративных целей. Засухоустойчивый.

Таким образом, по результатам исследований 2011-2021 гг. можно сделать вывод, что нам удалось решить поставленные задачи и основную цель исследований. Созданный сорт прошел все необходимые испытания в РБ и РФ и включен в реестр сортов и селекционных достижений на 2021 г. В сентябре этого года нами получен патент на селекционное достижение. Сорт представляет максимальный интерес для возделывания в условиях РБ. Результаты исследований можно успешно использовать при разработке технологии возделывания амаранта с целью повышения урожайности и качества зерна.

## Литература

1. Кузнецов, И.Ю. Перспективы развития кормопроизводства в Республике Башкортостан // Вестник Башкирского государственного аграрного университета. 2012. № 3 (23). С. 7-11.
2. Бекузарова С.А., Кузнецов И.Ю., Гасиев В.И. Амарант – универсальная культура. Владикавказ, 2014. 92 с.
3. Barros, R.G., Andrade J.K., Pereira U.C., de Oliveira C.S., Rafaella Ribeiro Santos Rezende Y., Oliveira Matos Silva T., Pedreira Nogueira J., Carvalho Gualberto N., Caroline Santos Araujo H., Narain N. Phytochemicals screening, antioxidant capacity and chemometric characterization of four edible flowers from Brazil // Food Research International. Volume 130, April 2020, Issue 108899.
4. Надежкин С.Н., Кузнецов И.Ю., Баймиев Х.М. Клевер луговой // Башкирский государственный аграрный университет. Уфа, 2006.
5. Noelting, M.C., Ferreira J., Galvão S.R., Greizerstein E.J., Molina M.D., López C.G., Bedendo I.P., *Amaranthus caudatus* subsp. *mantegazzianus*: A new host of 'Candidatus *Phytoplasma hispanicum*' (subgroup 16Sr XIII-A) // Journal of Phytopathology. Volume 167, Issue 11-12, 1 December 2019, Pages 618-623.
6. Сотченко В.С., Кузнецов И.Ю., Ахияров Б.Г., Ахиярова Л.М., Сотченко Б.Н. Подбор гибридов кукурузы селекции ФГБНУ ВНИИ кукурузы для условий Республики Башкортостан // Кукуруза и сорго. 2018. № 1. С. 3-8.
7. Islam, M.A., Boyce A.N., Azirun M.S., Rahman M.M., Afrin S. Yield and quality of amaranth and water spinach as affected by organic fertilizers and legume residues // Journal of Animal and Plant Sciences. Open access. Volume 29, Issue 1, February 2019, Pages 166-173.
8. Babatunde, T.A., Ibrahim K., Abdulkarim B., Wagini N.H., Usman S.A. Co-production and biomass yield of amaranthus (*Amaranthus hybridus*) and tilapia (*Oreochromis niloticus*) in gravel-based

substrate filter aquaponic // International Journal of Recycling of Organic Waste in Agriculture. Open access. Volume 8, 1 December 2019, P. 255-261.

9. Ngoroyemoto, N., Gupta S., Kulkarni M.G., Finnie J.F., Van Staden J. // South African Journal of Botany. Volume 124, August 2019, Pages 87-93.

10. Li, S., Mu L., Zeng N., Chen D., Zhang Z., Ye Z. Effects of additives on the quality of mixed silage of amaranth and soybean meal // Acta Prataculturae Sinica. Volume 28, Issue 12, 20 December 2019, P. 205-210.

11. Vieira, B.S., da Silva N.A., Firmino A.L., Siquieroli A.C. Cercospora brachiata on slender amaranth (Amaranthus viridis) in Brazil (Article) // Australasian Plant Disease Notes. Volume 14, Issue 1, 1 December 2019, Issue 6.

**УДК 663.44**

## **ИЗМЕНЕНИЕ КАЧЕСТВА И ОСАХАРИВАНИЯ ПИВНОГО СУСЛА СВЕТЛЫХ СОРТОВ ПРИ ПРИМЕНЕНИИ ЯЧМЕННОЙ ПАТОКИ**

**Кузьмина С. П.,**

доцент кафедры «Технология производства и экспертиза продуктов из растительного сырья», к.т.н.  
ФГБОУ ВО Самарский ГАУ, г. Кинель, Россия  
e-mail: [kondrashina-s@mail.ru](mailto:kondrashina-s@mail.ru)

**Блинова О. А.,**

доцент кафедры «Технология производства и экспертиза продуктов из растительного сырья», к.с.-х.н.  
ФГБОУ ВО Самарский ГАУ, г. Кинель, Россия  
e-mail: [blinova\\_oks@mail.ru](mailto:blinova_oks@mail.ru)

**Праздничкова Н. В.,**

доцент кафедры «Технология производства и экспертиза продуктов из растительного сырья», к.с.-х.н.  
ФГБОУ ВО Самарский ГАУ, г. Кинель, Россия  
e-mail: [prazdnik\\_108@mail.ru](mailto:prazdnik_108@mail.ru)

### **Аннотация**

В статье приведены результаты исследований по изучению влияния ячменной патоки, в виде несоложенного сырья, на качество и осахаривание пивного сусла.

**Ключевые слова:** несоложеное сырье, ячменная патока, осахаривание, качество пивного сусла.

## **INFLUENCE OF BARLEY STRAIN ON BEER WORT QUALITY AND CREAMING**

**Kuzmina S. P.,**

Associate Docent of the department «Production technology and expertise of products from vegetable raw materials», Candidate of Technical Sciences  
FSBEI HE Samara SAU, Kinel, Russia  
e-mail: [kondrashina-s@mail.ru](mailto:kondrashina-s@mail.ru)

**Blinova O. A.,**

Associate Docent of the Department «Production Technology and expertise of products from vegetable raw materials», Candidate of Agricultural Sciences  
FSBEI HE Samara SAU, Kinel, Russia  
e-mail: [blinova\\_oks@mail.ru](mailto:blinova_oks@mail.ru)

**Prazdnichkova N. V.,**

Associate Docent of the Department «Production Technology and expertise of products from vegetable raw materials», Candidate of Agricultural Sciences  
FSBEI HE Samara SAU, Kinel, Russia  
e-mail: [prazdnik\\_108@mail.ru](mailto:prazdnik_108@mail.ru)



### Annotation

The article presents the results of studies on the influence of barley syrup, in the form of unmalted raw materials, on the quality and saccharification of beer wort.

**Key words:** unmalted raw materials, barley syrup, saccharification, beer wort quality.

В нашей стране очень популярны различного рода напитки, в том числе и с функциональной направленностью [12]. А также широко развита промышленность по производству слабоалкогольных напитков, таких, как пиво.

Пивоваренная промышленность имеет богатые традиции: многие пивовары используют технологии, практически не изменившиеся за последние 100 лет. В последние годы появляется все больше новых технологий в пивоварении [1, 2, 6].

На сегодняшний день, применение несоложенных материалов в пивоварении позволяет снизить себестоимость готовой продукции за счёт замены дорогостоящего сырья (импортного солода) несоложёным материалом, повышает качество пива, улучшает коллоидную стойкость [3, 4, 5].

Технология пива, или собственно пивоварение, характеризуется большим числом разнообразных, последовательно протекающих технологических процессов, которые можно объединить в такие стадии: приготовление пивного сусла, брожение пивного сусла, дображивание и выдержка, (созревание) пива, фильтрация и розлив готового пива.

В затирочном чане смешиваются измельченный солод и вода. Полученный затор медленно нагревается до 70°C (до температуры осахаривания). В это время осуществляется переход крахмала и высокомолекулярных декстринов, оставшихся в солоде после солодоращения - в низкомолекулярные декстрины и сахара: мальтозу, глюкозу. Далее сахара ожидает сбраживание, а декстрины придадут пиву полноту вкуса и лучшую пеностойкость.

Во время нагревания затора в пиво переходят только 65% питательных веществ зерна. 35% полезных веществ (витамины, белок) остаются в пивной дробине (т.е. измельченном солоде), которая позднее отфильтровывается от прозрачного сусла. Пивная дробина является отходом пивоваренного производства, однако ее не выбрасывают, а продают фермерам в качестве корма для животных [7, 8, 9].

Применение несоложенного сырья в пивоварении способствует:

- снижению себестоимости (при использовании зернового сырья);
- увеличению экстрактивности сусла (при использовании риса, кукурузы, пшеницы, сиропов и крахмала);
- увеличению производительности варочного цеха (при использовании сиропов и крахмала);
- созданию новых сортов пива;
- повышению коллоидной и вкусовой стойкости пива.

Так же применяют незерновые материалы. Незерновые материалы включают в себя сахаросодержащее сырье (патоку, сахарный сироп и сахар-песок), солодовые экстракты, содержащие декстрины и олигосахариды и крахмал содержащее сырье (картофельный крахмал).

При производстве пива светлых сортов используют солод второго класса, поставляемого из собственных солодовенных предприятий, в котором ферментов обычно содержится больше, чем надо для того, чтобы полностью расщепить нерастворимые в нем компоненты. С помощью этого избытка ферментов можно при производстве сусла переработать дополнительное количество крахмала, содержащееся в несоложенном сырье, повысив содержание сахаров в сусле, которые в дальнейшем необходимы при сбраживании.

В связи с этим, для удешевления готового продукта без снижения его качества можно использовать в качестве несоложенного сырья ячменную патоку, применение которой вместе с солодом определенного качества имеет свои особенности не только по изменению в сусле количества экстрактивных веществ, но и вкуса сваренного пива [10, 11].

В опытах, изучалась возможность замены части ячменного солода ячменной патоки с целью удешевления получения сусла без снижения качества производства пива светлых сортов.

Изучали следующие варианты применения ячменной патоки:

- 1) солод пивоваренный ячменный 2 класса (100%) - контроль;
- 2) солод пивоваренный ячменный 2 класса (90%) + ячменная патока (10%);
- 3) солод пивоваренный ячменный 2 класса (80%) + ячменная патока (20%);
- 4) солод пивоваренный ячменный 2 класса (70%) + ячменная патока (30%);
- 5) солод пивоваренный ячменный 2 класса (60%) + ячменная патока (40%).

В опытах по изучению возможности использования несоложенного сырья на 10, 20, 30 и 40% пивного светлого солода 2 класса заменяли ячменной патокой. При затирании солода тонкого помола с разным количеством ячменной патокой нерастворимые в них вещества переходили в растворимые.

Проведенные исследования показали, что на выход экстрактивных веществ при затирании большое влияние оказывала влажность засыпи, которая повышалась с увеличением доли ячменной патокой (рис. 1).

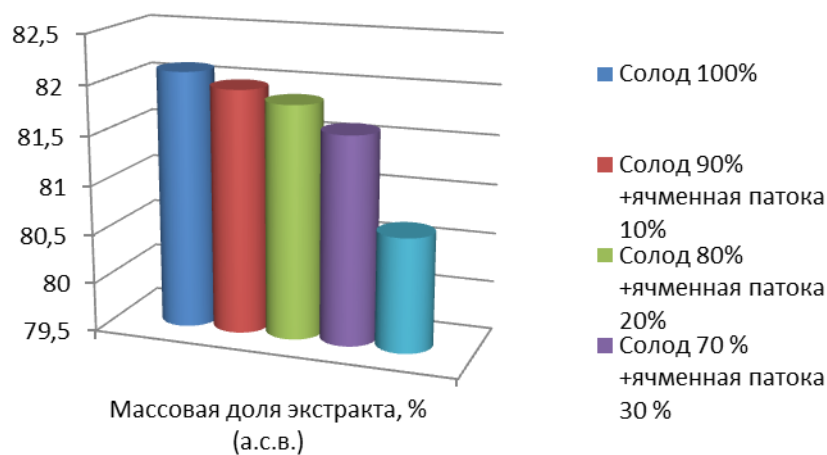


Рисунок 1 – Влияние ячменной патоки на качество лабораторного (конгресного) сула

Считается, что выход экстрактивных веществ при варке сула должен быть как можно больше, что при традиционной технологии производства пива достигается за счет использования в засыпи только одного солода. При проведении исследования, замена 10и 20% солода ячменной патоки не оказывало значительного влияния на выход массовой доли экстрактивных веществ в абсолютно сухом веществе молодого сула. Так, если при использовании 100% солода выход массовой доли экстрактивных веществ составлял 82,11% на абсолютно сухое вещество, то при замене 10% – 81,97% на абсолютно сухое вещество, при 20% – 81,86 на абсолютно сухое вещество, а при 30% – 81,61%. Выявлено также, что при замене 40% солода ячменной патокой происходит достаточно интенсивное снижение выхода экстрактивных веществ и их количество на данном варианте опыта уменьшалось до 80,66. Важной составной частью пива является спирт, образующийся при брожении из сахаров. Поэтому предварительно необходимо расщепить разжиженный крахмал амилазами на мальтозу и декстрины, не окрашиваемых йодом. Полное расщепление крахмала необходимо по экономическим соображениям, так как остатки нерасщепленного крахмала вызывают в пиве клейстерное помутнение.

Расщепление крахмала при варке лабораторного сула происходило в 3 стадии: клейстеризация, разжижение, осахаривание. При клейстеризации происходило набухание и разрыв оболочки зёрен крахмала, после чего содержащиеся в заторе ферменты могли на него воздействовать. При разжижении отмечалось снижение вязкости клейстеризованного крахмала  $\alpha$ -амилазами, которые в дальнейшем расщепляли длинные цепочки крахмала до более коротких декстринов, которые не дают окрашивания с йодом. Декстрины действуют оптимально при 72-75°C и быстро разрушаются при 80°C. Расщепление молекул крахмала до состояния, при котором не наблюдается окрашивания раствором йода, называется осахариванием [9].

Продолжительность осахаривания изменялась в зависимости от содержания в заторе количества ячменной патоки. Наименьшая продолжительность осахаривания отмечалась при варке сула с использованием 100% солода и равнялась 10 мин. До процентного соотношения 20% ячменной патоки осахаривание повышалось медленно. Это говорит о том, что увеличение в заторе ячменной патоки до 20% не значительно ухудшает процесс расщепления длинных цепочек крахмала до более коротких декстринов. А при добавлении 30% ячменной патоки время осахаривания резко повысилось до 19 минут. Для сравнения время осахаривания при содержании 20% ячменной патоки составляет 14 минут. Наглядно это представлено на рисунке 2.

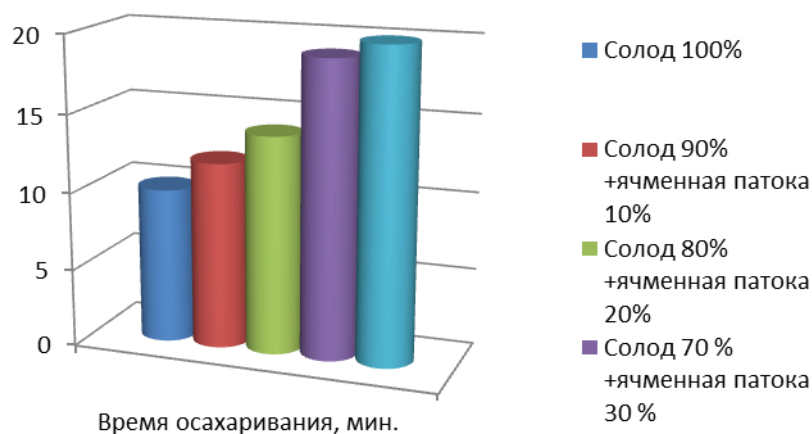


Рисунок 2 – Влияние количества ячменной патоки в засыпи на время осахаривания крахмала в неохмеленном сусле

Можно сделать вывод, что при увеличении в заторе ячменной патоки до 30% количество ферментов солода становится недостаточно для расщепления всего экстракта. Поэтому, очевидно, при использовании ячменной патоки более 20% для повышения интенсивности расщепления крахмала необходимо дополнительно вносить ферментные препараты.

### Литература

1. Кузьмина С.П. Влияние ферментативных препаратов «Гитемпаса» и «Ультрафло» на качество неохмеленного суслу при производстве светлых сортов пива // Инновационные достижения науки и техники АПК: сборник научных трудов Международной научно-практической конференции. 2019. С. 496-499.
2. Кузьмина С.П., Макушин А.Н., Блинова О.А. Современная технология производства суслу для пива светлых сортов с применением несоложенного сырья // Теория и практика современной аграрной науки: сборник IV национальной (всероссийской) научной конференции с международным участием. Новосибирский государственный аграрный университет. Новосибирск, 2021. С. 775-778.
3. Кузьмина С.П., Блинова О.А., Сысоев В.Н. Влияние ячменной патоки на качество и осахаривание пивного суслу // Биотехнологические приемы производства и переработки сельскохозяйственной продукции. материалы Всероссийской (национальной) научно-практической конференции. Курск, 2021. С. 131-136.
4. Кузьмина С.П., Макушин А.Н. Применение кукурузной крупки при производстве суслу для пива светлых сортов // Вклад молодых ученых в аграрную науку. Материалы международной научно-практической конференции. Кинель, 2021. С. 439-443.
5. Кузьмина С.П., Макушина Т.Н. Влияние несоложенного сырья на качество суслу светлых сортов пива // Инновационные достижения науки и техники АПК: сборник научных трудов Международной научно-практической конференции. Кинель, 2020. С. 488-492.
6. Кузьмина С.П., Блинова О.А., Праздничкова Н.В. Влияние ячменной патоки на прозрачность и число хартонга пивного суслу // Инновационные технологии производства, хранения, переработки и экспертизы сельскохозяйственного сырья и продуктов питания: сборник научных трудов национальной научно-практической конференции с международным участием, посвященной 70-летию В.А. Милюткина. Кинель, 2021. С. 40-43.
7. Макушин А.Н. Применение зерна сорго различных сортов при производстве неохмеленного суслу светлых сортов пива // Вклад молодых ученых в аграрную науку: материалы Международной научно-практической конференции. 2019. С. 549-551.
8. Макушин А.Н., Лезюкова А.Н., Грибанова Е.С. Технология производства солода из зерна проса // Научное обеспечение агропромышленного комплекса молодыми учеными. Всероссийская научно-практическая конференция, посвященная 85-летию юбилею Ставропольского государственного аграрного университета. 2015. С. 213-217.
9. Макушин А.Н., Зипаев Д.В., Кожухов А.Н. Влияние тиамин и рибофлавин на чистую культуру дрожжей при брожении пивного суслу // Пиво и напитки. 2020. № 3. С. 28-31.

10. Макушин А.Н., Волкова А.В. Влияние сорта на качество солода из зерна проса // Известия Самарской государственной сельскохозяйственной академии. 2012. №4. С. 94-97.

11. Сергеев М.С., Макушин А.Н., Кузьмина С.П. Влияние побочных продуктов переработки риса на качество неохмеленного сула светлых сортов пива // Вклад молодых ученых в аграрную науку: материалы Международной научной студенческой конференции. 2020. С. 261-265.

12. Тамахина А.Я. Функциональные ингредиенты некоторых видов растительного сырья кабардино-балкарии для обогащения безалкогольных напитков // Актуальные проблемы и перспективы развития сельского хозяйства Юга России: сборник докладов по материалам Всероссийской научно-практической конференции (с международным участием). Майкоп, 2019. С. 332-336.

УДК 634.1

## ПОВЫШЕНИЕ УРОЖАЙНОСТИ ЯБЛОНИ НА СКЛОНАХ В ПРЕДГОРЬЯХ ЦЕНТРАЛЬНОЙ ЧАСТИ СЕВЕРНОГО КАВКАЗА

**Кумахов А. А.,**

кандидат сельскохозяйственных наук, доцент кафедры «Энергообеспечение предприятия»  
ФГБОУ ВО Кабардино-Балкарский ГАУ, г. Нальчик, Россия  
e-mail: [kumahov071@mail.ru](mailto:kumahov071@mail.ru)

**Кудаев З. Р.,**

старший преподаватель кафедры «Энергообеспечение предприятия»  
ФГБОУ ВО Кабардино-Балкарский ГАУ, г. Нальчик, Россия  
e-mail: [zalimhan007@mail.ru](mailto:zalimhan007@mail.ru)

### Аннотация

Центральная часть Северного Кавказа является одним из наиболее привлекательных регионов для развития промышленного садоводства и особенно выращивания яблони. В благоприятных почвенно-климатических условиях региона высокие урожаи плодов дают зимние сорта яблони отечественной и зарубежной селекции.

**Ключевые слова:** горное садоводство, клоновые подвои, сортоподвойные комбинации, урожайность.

## INCREASING THE YIELD OF APPLE TREES ON THE SLOPES IN THE FOOTHILLS OF THE CENTRAL PART OF THE NORTH CAUCASUS

**Kumakhov A. A.,**

Candidate of Agricultural Sciences, Associate Professor  
of the Department «Energy Supply of enterprises»  
FSBEI HE Kabardino-Balkarian SAU, Nalchik, Russia  
e-mail: [kumahov071@mail.ru](mailto:kumahov071@mail.ru)

**Kudaev Z. R.,**

senior lecturer of the Department «Energy Supply of enterprises»  
FSBEI HE Kabardino-Balkarian SAU, Nalchik, Russia  
e-mail: [zalimhan007@mail.ru](mailto:zalimhan007@mail.ru)

### Annotation

The central part of the North Caucasus is one of the most attractive regions for the development of industrial horticulture, and especially the cultivation of apple trees. In favorable soil and climatic conditions of the region, high fruit yields are given by winter apple varieties of domestic and foreign selection.

**Key words:** mountain gardening, clonal rootstocks, varietal rootstock combinations, yield.

Первые промышленные сады на научной основе здесь были заложены в начале 70-х годов, а массовые посадки в первые годы и в конце 80-х годов прошлого столетия. Горное садоводство динамично развивалось до 90-х годов. Наиболее развитое оно было в Кабардино-Балкарской Республике, где к этому времени на склонах насчитывалось более четырех тысяч гектаров садов. Яб-

лоневые сады занимали 90 и более процентов всех насаждений и в основном были сильнорослыми с размещением на 1 га не более 250 деревьев. Яблоню на клоновых подвоях начали изучать в начале 80-х годов.

Урожайность яблоневых садов в передовых специализированных садоводческих совхозах «Нальчикский», «Кенже» была на уровне не менее 10-12 т/га. Сады считались высокорентабельными. Занимая не более 5-6% земельных угодий, давали до 70 и более процентов прибыли в хозяйствах. По урожайности и качеству плодов указанные совхозы, были известны далеко за пределами Северного Кавказа.

После распада страны в реформенный период по известным причинам садоводство пришло в упадок. Площади под садами сократились. Молодые сады не закладывали. Оставшиеся насаждения постарели, при низком уровне агротехники во многих хозяйствах оказались малорентабельными или вовсе нерентабельными.

В последние 6-8 лет наметилась тенденция к возрождению горного садоводства. Сады в бывших специализированных хозяйствах начали передавать в аренду. Одним из первых, передавших насаждения в аренду, был совхоз «Кенже», а ныне ОАО Племсовхоз «Кенже». В этом хозяйстве по разработанной технологии, включающей омолаживающую обрезку, удобрение и тщательную защиту деревьев от болезней и вредителей, заброшенные сады восстановили, возобновилась и урожайность насаждений. Урожайность лучших сортов яблони Голден Делишес, Джонатан на семенных подвоях достигла 13-15, а на клоновых подвоях 20 и более тонн с гектара в благоприятные годы. Урожайность яблони при ежегодной обрезке стала более стабильной без резких колебаний в смежные годы.

К настоящему времени существующие насаждения постарели. Возраст деревьев яблони на разных участках от 26-28 до 43 лет.

Потенциальная возможность урожайности не безгранична. Затраты на уход за такими насаждениями с каждым годом увеличиваются в ущерб прибыли. Кроме того, в насаждениях наряду с урожайными сортами имеются и сорта менее продуктивные. В связи с этим требуется постепенная реконструкция насаждений путем замены на более интенсивного типа.

Более чем 40-летние наши исследования по разработке технологии выращивания интенсивных промышленных садов на склонах позволили выявить резервы повышения урожайности яблони на склонах в регионе. Исследования проводили на базе бывшего специализированного совхоза «Кенже».

Одним из важных факторов повышения урожайности является внедрение клоновых подвоев. Наблюдает в производственных условиях маршрутным, методом показали, что яблоня на склонах крутизной до 12-13° в плодоносящем возрасте в зависимости от сортоподвойной комбинации по урожайности на 13-26% превосходил яблоню на семенном подвое.

Используя клоновые подвои, имеется возможность уплотнить посадки, увеличив число деревьев на единицу площади в 2-4 раза по сравнению с насаждениями на семенном подвое. Увеличение числа деревьев на единицу площади до оптимальной величины приводит к повышению урожайности яблони.

В опытах по рекомендуемым ранее схемам посадки деревьев яблони 6×4 м. на склонах северо-восточной экспозиции крутизной 12-13° урожайность яблони сорта Голден Делишес на среднерослом подвое в годы исследований равнялась 157,2 ц/га, а сорта Джонатан на подвое МЗ – 177,3 ц/га.

Исследуемые в опыте подвои оказались менее оптимальными. В годы исследований имели место неблагоприятные погодные условия, в том числе сильное градобитие, низкие температуры, после которых в течение 4-х лет (2013-2015 гг.) деревья были без урожая. Кроме того, на урожайность яблони в опытах отразилось отрицательно и снижение уровня агротехники в реформенный период.

Наблюдения в опытах показали, что при регулярной обрезке, сдерживающей рост деревьев в насаждениях на среднерослых подвоях, можно уплотнить их размещение в рядах до 3,0 м, увеличив их число на гектаре до 555 вместо 416 в существующих насаждениях.

На склонах крутизной до 5-6° с плодородными почвами число деревьев спуровых сортов яблони в сочетании со среднерослыми подвоями рекомендуется довести до 1000 штук на гектаре. В нашем опыте на аналогичном склоне юго-восточной экспозиции урожайность спурового сорта

яблони, заложенном в 1980 г в варианте со схемой посадки 5×3 м (660 деревьев на 1 га), в среднем 30 лет (1985-2015), составила 28,2 т/га, а в варианте 5×2 (1000 деревьев на 1 га) – 36,1 т/га.

Яблоня на террасированных склонах крутизной, превышающей 13<sup>0</sup>, с однорядным размещением деревьев на полотне террасы шириной 5,0-5,5 м и расстоянием между центрами террас 8 м урожайнее. В существующих насаждениях яблоня в ряду посажена через 5 м, на одном гектаре 250 деревьев. Исследованиями в опытах на склоне восточной экспозиции крутизной 13-15° установлено, что на таких склонах в нижней части, где влагообеспечение и минеральное питание заметно лучше, чем на вышерасположенных склонах, яблоня урожайнее на клоновых подвоях. Кроме того, опытным путем выявлено, что в верхней части террасированных склонов, где условия для яблони менее благоприятны, чем на других частях, оптимальной густотой посадки деревьев является 3,5 м, а в средней части склонов – 4,0 м вместо 5,0 м в существующих насаждениях. Следовательно, на террасированных склонах дифференцированный подход к установлению схем посадки деревьев, с учетом условий для яблони, можно, увеличить их число на 1 га до 290-350 деревьев. В этом случае необходимо брать сорта яблони со сдержанным ростом.

В повышении урожайности яблони важную роль играет сорт. Многолетние наблюдения за сортами в производственных насаждениях показали, что из числа выращиваемых сортов наиболее урожайными оказались сорта Голден Делишес, Джонатан, Ренет Симиренко, последний менее зимостойкий. После градобития и низких температур 1993-1994 гг. многие деревья в насаждениях вымерзли. Это первое явление за многие годы наблюдений в регионе. Менее урожайными выявлены сорта Делишес, Ред Делишес, кроме того, они высокорослые. Перспективными на склонах могут быть сорта Айдаред, некоторые сорта местной селекции, Флорина, устойчивый сорт к болезням.

Повышению урожайности яблони на склонах способствуют содержание почвы по дерново-перегнойной системе, удобрение в основном азотное, что подтверждено нашими опытами. Это в совокупности с ежегодной обрезкой плодоносящих деревьев, на фоне тщательной защиты насаждений от болезней и вредителей является залогом получения стабильных высоких урожаев яблони на склоновых землях. Выявленные резервы позволяют с заменой существующих садов создать новые, более интенсивного типа. Восстановление садов на ранее мелиорированных землях по уплотненным схемам с учетом рельефа позволит создать в горных районах новые рабочие места и значительно улучшить социально-экономическое положение селений.

### Литература

1. Апажев А.К., Гварамия А.А., Маржохова М.А. Феномен устойчивости социо-эколого-экономического развития и саморазвития аграрно-рекреационных территорий // Сибирская финансовая школа. 2015. № 5 (112). С. 22-26.
2. Апажев А.К., Маржохова М.А., Халишхова Л.З. Феномен устойчивости экономико-экологического развития аграрных территорий. Нальчик, 2015.
3. Апажев А.К., Шекихачев Ю.А., Хажметов Л.М., Кудаев Р.Х., Егожев А.М., Дзуганов В.Б., Мишхожев В.Х., Фиапшев А.Г., Шекихачева Л.З., Балкизов А.Б., Сасиков А.С., Хажметова А.Л. Многофункциональная система орошения и защиты низкорослых садов интенсивного типа и их лесозащитных полос. Нальчик, 2018.
4. Балкаров Х.Ж. Научно- методические рекомендации по усовершенствованию технологии освоения горных склонов и конструкции садов загущенного типа. Нальчик: Изд-во «Эль-Фа», 2005. С. 39.
5. Бербеков В.Н., Балкаров Х.Ж., Бакуев Ж.Х. Модель оптимизации параметров ступенчатых террас под плодовые культуры // Вестник Российской академии сельскохозяйственных наук. – 2006. №5. С. 9-10.
6. Бербеков В.Н., Шомахов Л.А., Бакуев Ж.Х., Балкаров Р.А. и др. // Механизация трудоемких работ в садах на склонах. Нальчик: Изд-во «Эль-Фа», 2007. С. 64.
7. Апажев А.К. Устойчивость развития регионов в условиях пространственно-экономических трансформаций // В сборнике: Устойчивость развития территориальных экономических систем: глобальные тенденции и концепции модернизации. сборник научных трудов по итогам международной научно-практической конференции памяти профессора Б.Х. Жерукова. 2016. С. 10-13.

**КАЧЕСТВО МАСЛА ОЛИВКОВОГО В ЗАВИСИМОСТИ ОТ ПРОИЗВОДИТЕЛЯ,  
ИСПОЛЬЗУЮЩЕГО СОВРЕМЕННЫЕ ТЕХНОЛОГИЧЕСКИЕ ПРОЦЕССЫ  
И ОБОРУДОВАНИЕ ПИЩЕВЫХ ПРОИЗВОДСТВ**

**Макушин А. Н.,**

доцент кафедры «Технология производства и экспертиза продуктов  
из растительного сырья», к.с.-х.н.  
ФГБОУ ВО Самарский ГАУ, г. Кинель, Россия  
e-mail: [Mak13a@mail.ru](mailto:Mak13a@mail.ru)

**Сысоев В. Н.,**

декан технологического факультета, доцент кафедры «Технология производства  
и экспертиза продуктов из растительного сырья», к.с.-х.н.  
ФГБОУ ВО Самарский ГАУ, г. Кинель, Россия  
e-mail: [sysoev\\_universal@mail.ru](mailto:sysoev_universal@mail.ru)

**Казарина А. В.,**

Самарский федеральный исследовательский центр РАН, Поволжский научно-исследовательский  
институт селекции и семеноводства им. П.Н. Константинова, лаборатория интродукции,  
селекции кормовых и масличных культур г. Кинель, Россия  
доцент кафедры «Технология производства и экспертиза продуктов  
из растительного сырья», к.с.-х.н.  
ФГБОУ ВО Самарский ГАУ, г. Кинель, Россия  
e-mail: [kazarinaav@bk.ru](mailto:kazarinaav@bk.ru)

**Аннотация**

В статье представлены результаты экспертизы качества масла оливкового произведённого на современном оборудовании, на предприятиях, оснащённых системой НАССР во избежание проявления опасных факторов в отношении каждого технологического процесса пищевых производств. По результатам экспертизы качества по органолептическим показателям качества наилучшими характеристиками отмечается масло оливковое торговой марки «Borges». А у масло оливкового торговых марок «Mopini» и «Ago» кислотное число выше, чем заявлено в нормативном документе.

**Ключевые слова:** Фуднет, технология, переработка, импорт, качество, масло оливковое.

**THE QUALITY OF OLIVE OIL DEPENDING ON THE PRODUCER USING MODERN  
TECHNOLOGICAL PROCESSES AND EQUIPMENT-BREATHING  
FOOD PRODUCTION**

**Makushin A. N.,**

Professor of the Department «Production Technology and expertise of products  
from vegetable raw materials», Candidate of Agricultural Sciences  
Samara State Agrarian University, Kinel, Russia  
e-mail: [Mak13a@mail.ru](mailto:Mak13a@mail.ru)

**Sysoev V. N.,**

Dean of the Faculty of Technology, Associate Professor of the Department «Production Technology  
and expertise of products from vegetable raw materials», Candidate of Agricultural Sciences  
Samara State Agrarian University, Kinel, Russia  
e-mail: [sysoev\\_universal@mail.ru](mailto:sysoev_universal@mail.ru)

**Kazarina A.V.,**

Samara Federal Research Center of the Russian Academy of Sciences, Volga Research Institute  
of Breeding and Seed Production named after V.I. P.N. Konstantinova, laboratory  
of introduction, selection of forage and oilseeds, Kinel, Russia  
Associate Professor of the Department of Production Technology and Expertise of Products  
from Plant Raw Materials, Candidate of Agricultural Sciences  
Samara State Agrarian University, Kinel, Russia  
e-mail: [kazarinaav@bk.ru](mailto:kazarinaav@bk.ru)

## Annotation

The article presents the results of the examination of the quality of olive oil produced on modern equipment, at enterprises equipped with the HACCP system in order to avoid the manifestation of hazardous factors in relation to each technological process of food production. According to the results of the quality examination for organoleptic indicators of quality, olive oil of the Borges trademark is marked with the best characteristics. And olive oil under the brands "Monini" and "Aro" has a higher acid number than stated in the normative document.

**Key words:** Foodnet, technology, processing, import, quality, olive oil.

Обеспечение продовольственной безопасности, одна из главных задач АПК любого региона нашей страны [13]. В том числе для решения и данной задачи создан национальный проект – «Национальная Технологическая Инициатива».

Одним из наиболее перспективным рынком Национальной Технологической Инициативы (НТИ) является рынок «Фуднет». Рынок создания новых продуктов питания, высокотехнологичного сельского хозяйства, современных пищевых биотехнологий [14]. Таким образом, Фуднет – это не сколько рынок продуктов питания, сколько рынок технологий для всего цикла производства и потребления пищи. Основная цель создания рынка Фуднет – Сформировать глобально конкурентоспособную российскую «агропищевую индустрию 4.0» – новые производственные, логистические и сбытовые решения, основанные на цифровизации, сетевых рыночных моделях, кастомизации продуктов и услуг, биотехнологиях и ресурсоэффективности.

Ключевыми сегментами данного рынка, являются: Альтернативные источники сырья и пищи; Умное и высокопродуктивное сельское хозяйство; Умные цепи поставок; Персонализированное и специализированное питание; Биологизированное и органическое сельское хозяйство [14]. Первой ступеней к персонализированному питанию является так называемые полезные продукты питания (ПП) или продукты питания функциональной направленности, такие, например, как безглютеновые хлебобулочные изделия [6].

Производство новых, продуктов питания, без условно не возможно без использования современных технологических процессов и оборудования пищевых производств [2, 10]. Однако необходимо помнить, о качестве используемого сырья [3, 15]. Современные продукты питания не возможно производить без учета сортовых особенностей растениеводческой продукции [1, 4, 6, 7]. При этом, химический состав, например, масличных культур, зависит от таких показателей как технология возделывания, сортовые особенности, условия и место возделывания культуры [4]. А использования современных трёхногий и оборудования напрямую отражается на качественных показателях растительных масел [5, 8, 11, 12].

Актуальность наших исследований, заключается в том, что масло оливковое во всем мире признано как один из полезных продуктов питания. Его богатый химический состав [8, 9, 15] позволяет использовать его при производстве новых продуктов питания таких как: ПП, продукты питания функциональной направленности и персонализированные. Однако данное масло наиболее часто подвергается фальсификации [3, 9], в связи с этим необходимы регулярные проверки продукции на ее безопасность [13].

Цель работы: определить качество масла оливкового произведённого ведущими иностранными производителями, импортирующими данный продукт на отечественный рынок.

Задачи: Из открытых источников провести анализ производств масла оливкового и выбрать пять наиболее современных производителей масла оливкового; в торговых предприятиях Самарской области провести отбор проб масла оливкового для определения качественных показателей; Провести экспертизу качества масла оливкового современных производителей по органолептическим и физико-химическим показателям качества.

Опыты проводились в условиях лаборатории кафедры «Технология производства и экспертизы продуктов из растительного сырья» технологического факультета ФГБОУ ВО Самарский ГАУ.

Для проведения экспертизы были выбраны образцы нерафинированного оливкового масла в описании заводов производителей, которых было указано, что на предприятии используется система HACCP (Hazard Analysis and Critical Control Point) и обновление технологического оборудования было проведено не позднее 2016 года, тем самым подтверждая, что на предприятии используются современные технологические процессы производства:

- Масло оливковое «Terra Delyssa» СНО, RoutedeMahdiakm 10, 3054 SFAX, Тунис.



- Масло оливковое «Hellada» «Nutria S.A.» Athens Head office: 10 Kodroustr, Neo Psyhico, 15451 Athens, Greece.

- Масло оливковое «Borges» ACEITES BORGES PONT, S.A.U. Avda. JosepTrepas s/n – 25300 Tarrega (SPAIN).

- Масло оливковое «Ago»: OLEIFICIOSALVADORI s.r.l. (A) Via delle Nazioni Unite, 26/28 Badia a Settimo (Firenze) Italia.

- Масло оливковое «Monini» Monini S.p.A., S.S. Flaminia km 129, 06049 Spoleto (PG), Италия.

Органолептические показатели качества оценивались дегустационной комиссией в следующей последовательности: вкус и запах, цвет, прозрачность оливкового масла. Данные о проведении органолептической экспертизы приведены в таблице 1.

Таблица 1 – Данные органолептических показателей для оливкового масла

Наименование оливкового масла	Вкус и запах		Цвет		Прозрачность	
	Требования по ГОСТ 5472-50	Фактические показатели	Требования по ГОСТ 5472-50	Фактические показатели	Требования по ГОСТ 5472-50	Фактические показатели
Hellada	Свойственный оливковому нерафинированному маслу, без посторонних привкусов и запахов	свойственный	Не менее светло-жёлтого	Светло-желтый	Прозрачное без осадка	Прозрачное, без осадка
Ago		Резкий, не свойственный		Соломенный		Прозрачный, без осадка
Borges		свойственный, приятный вкус		Светло-желтый		Прозрачный, без осадка
Monini		Не приятный с выраженным привкусом горечи, не свойственный		Темно-желтый		Мутное, без осадка
TerraDelyssa		Свойственный, вкус приятный		Светло-желтый		Прозрачный, без осадка

Оливковое масло марки «Hellada» имело свойственные запах и вкус, светло-желтый цвет, осадка не наблюдалось. Масло «Ago» отличалось резким, несвойственным вкусом и запахом, желтым цветом, без осадка. Масло «Borges» имело свойственный вкус и запах, светло-желтый цвет, без осадка. Оливковое масло марки «Monini» отличался неприятным, несвойственным вкусом и запахом, темно-желтым цветом, наблюдалось сильное замутнение и образовавшийся осадок. Оливковое масло марки «Terra Delyssa» имело свойственный вкус и запах, светло желтый цвет, было прозрачное без осадка. Дегустационная комиссия единогласно признало масло оливковое торговой марки «Borges» как наиболее лучшее по вкусовым характеристикам.

Определение номинального объема масла заявленного на маркировке в соответствии с требованиями НД представлено в таблице 2.

Таблица 2 – Определение номинального объема оливкового масла

Наименование оливкового масла	Номинальный объем заявленный на маркировке, мл	Фактический объем, мл	Отклонения от нормы, мл
Hellada	500	496	4
Ago	250	250	-
Borges	250	243	7
Monini	250	250	-
TerraDelyssa	500	500	-

Предел допускаемых отрицательных отклонений содержимого нетто от номинального количества для масла оливкового объемом 500 мл составляет не более 15 мл, для 250 мл – не более 9 мл.

При проведении испытания было установлено, что заявленный на маркировке объем соответствует фактическому лишь у трех торговых марок оливкового масла: Aro, Terra Delyssa, Monini. У торговых марок Hellada и Borges указанный на маркировке объем несколько ниже фактического, что является не выгодным для потребителя.

Заключительным этапом в проведении экспертизы, было установление показателя содержания влаги и летучих веществ, согласно ГОСТ 11812-66 «Масла растительные. Методы определения влаги и летучих веществ» и определение кислотного числа в соответствии с ГОСТ 31933-2012 «Масла растительные. Методы определения кислотного числа» (таблица 3).

Таблица 3 – Физико-химические показатели качества оливкового масла

Наименование оливкового масла	Массовая доля влаги и летучих веществ, согласно ГОСТ 11812-66, %	Фактическая доля влаги и летучих веществ, %	Кислотное число, согласно ГОСТ 52110-2003, град	Фактический показатель кислотного числа, %
TerraDelyssa	не более 0,2	0,18	не более 0,4	0,35
Hellada		0,20		0,40
Borges		0,20		0,30
Aro		0,20		0,51
Monini		0,17		0,45

Физико-химический анализ определения кислотного числа масла оливкового показал, что не все торговые марки масла оливкового соответствуют установленным требованиям ГОСТ Р 52110 – 2003 «Масла растительные. Методы определения кислотного числа», так у торговых марок «Monini» и «Aro» кислотное число выше, чем заявлено в нормативном документе, а это может пагубно повлиять на вкусовые качества продукта, особенно при хранении.

Вывод, не смотря на использования системы НАССР и современных технологических систем производства, масло оливковое торговых марок «Monini» и «Aro» не может быть рекомендовано в рецептурах для производства новых продуктов питания таких как: ПП, продукты питания функциональной направленности и персонализированные продукты питания.

### Литература

1. Борисенко Я.М. Структура урожая льна масличного в зависимости от нормы высева семян / Я.М. Борисенко, А.Н. Макушин // В сборнике: Вклад молодых ученых в аграрную науку. Материалы Международной научной студенческой конференции. 2020. С. 6-9.
2. Бурашников Ю.М. Производственная безопасность на предприятиях пищевых производств: учебник / Ю.М. Бурашников, А.С. Максимов, В.Н. Сысоев. Москва, 2020. (2-е изд., стер.)
3. Габараева М.Ю. Исследование качества оливкового масла // М. Ю. Габараева // Студенческая наука – агропромышленному комплексу. Научные труды студентов Горского Государственного аграрного университета. Владикавказ, 2017. С. 301-303.
4. Казарин В.Ф. Исходный материал льна масличного для селекции в условиях Самарского Заволжья // В.Ф. Казарин, А.В. Казарина // Международный журнал гуманитарных и естественных наук. 2017. № 12. С. 96-100.
5. Кузьмина Т.Д. Содержание и состав одорантов в образцах оливкового масла однократного прессования, произведенного в Италии, Испании и Марокко / Т.Д. Кузьмина // Пищевая и перерабатывающая промышленность. Реферативный журнал. 1999. № 1. С. 331.
6. Макушин А.Н. Перспектива использования новых сортов зерна нетрадиционных мукомольных культур при производстве безглютеновых хлебобулочных изделий / А.Н. Макушин, А.В. Казарина, НВ. Праздничкова, Я. М. Борисенко // В сборнике: Пищевые технологии будущего: инновации в производстве и переработке сельскохозяйственной продукции: сборник статей Международной научно-практической конференции. 2020. С. 58-61.
7. Мирзозода Г.Х., Химический состав масла из семян дыни сорта «Амири» / Г.Х. Мирзозода, В.В. Деревенко, М.В. Белова, А.А. Амиян // АПК России: образование, наука, производство. сборник статей Всероссийской (национальной) научно-практической конференции. 2020. С. 162-165.

8. Пасхалидис Х.Д. Производство и потребление оливкового масла в Греции // Х.Д. Пасхалидис, Л.Д. Папаконстантину, С.С. Сотиропулос, Х.А. Хатзисаввидис // Оптимизация сельскохозяйственного землепользования и усиление экспортного потенциала АПК РФ на основе конвергентных технологий. материалы Международной научно-практической конференции, проведенной в рамках Международного научно-практического форума, посвященного 75-летию Победы в Великой отечественной войне 1941-1945 гг. Волгоград, 2020. С. 210-215.

9. Радзиевская И.Г. Специфика технологии оливкового масла и идентификация его качества / И.Г. Радзиевская, О.П. Мельник, Н.В. Будник // Вестник Алматинского технологического университета. 2015. № 1. С. 64-70.

10. Сысоев В.Н. Оборудование перерабатывающих производств / В.Н. Сысоев, С.А. Толпекин, А.В. Волкова, А.Н. Макушин // Практикум. Кинель, 2019.

11. Сысоев В.Н. Влияние степени измельчения мятки из семян подсолнечника на качество масла растительного / В.Н. Сысоев, А.В. Волкова, Е.Г. Александрова, Е.Ю. Пашкова // Инновационные достижения науки и техники АПК: сборник научных трудов Международной научно-практической конференции. 2018. С. 400-403.

12. Сысоев В.Н. Влияние партий маслосемян разных кондиций на качество масла подсолнечного, полученного прессовым способом / В.Н. Сысоев, Р.Х. Баймишев // Инновационные достижения науки и техники АПК: сборник научных трудов Международной научно-практической конференции. Кинель, 2020. С. 504-510.

13. Тамахина А.Я. Региональные аспекты экологической и продовольственной безопасности (на примере Кабардино-Балкарской республики) / А.Я. Тамахина, С.И. Балаева, М.В. Блиева, Т.Х. Тлупов, Ф.К. Карданова. Нальчик, 2013.

14. Фуднет [электронный ресурс] Национальная технологическая инициатива. Режим доступа <https://nti2035.ru/markets/foodnet>

15. Шахин М. Исследование характеристик масла черного тмина, оливкового масла и купажированной композиции с повышенными функциональными свойствами // М. Шахин, Н.В. Долганова // Технология и товароведение инновационных пищевых продуктов. 2021. № 3 (68). С. 35-38.

УДК 633.34:631.82

## ВЛИЯНИЕ АГРОФОНОВ НА КОЛИЧЕСТВЕННЫЕ ПРИЗНАКИ КЛУБЕНЬКОВ НА КОРНЯХ СОИ

Маржохова М. Х., м.н.с.  
ИСХ КБНЦ РАН, г. Нальчик, Россия  
e-mail: [marg.888@mail.ru](mailto:marg.888@mail.ru)

### Аннотация

В статье представлены результаты по изучению влияния инокуляции семян сои препаратом Нитрафикс Ж (2,5 л/т) на функционирование клубеньковых бактерий. Установлено, что внесение полного минерального удобрения  $N_{60}P_{120}K_{30}$  снижает число клубеньков, их общую массу и массу одного клубенька соответственно в 1,5; 2,2 и 1,4 раза по сравнению с контролем. При внесении дополнительно молибдена на удобренном фоне ( $N_{60}P_{120}K_{30} + Mo$ ) формируются наиболее крупные клубеньки, превышающие контроль в 1,35 раза.

**Ключевые слова:** соя, минеральные удобрения, число клубеньков, масса клубеньков, молибден.

## THE INFLUENCE OF AGROPHONES ON THE QUANTITATIVE CHARACTERISTICS OF NODULES ON SOYBEAN ROOTS

Marzhokhova M. Kh., Junior researcher  
Institute of Agriculture of Kabardino-Balkarian Scientific Center  
of the Russian Academy of Sciences, Nalchik, Russia  
e-mail: [marg.888@mail.ru](mailto:marg.888@mail.ru)

### Annotation

The article presents the results of studying the effect of inoculation of soybean seeds with Nitrofix Zh (2,5 l/t) on the functioning of nodule bacteria. It was found that the introduction of a complete mineral fertilizer  $N_{60}P_{120}K_{30}$  reduces the number of nodules, their total mass and the mass of one nodule, respectively, by 1,5; 2,2 and 1,4 times compared to the control. When adding additional molybdenum on a fertilized background ( $N_{60}P_{120}K_{30} + Mo$ ), the largest nodules are formed, exceeding the control by 1,35 times.

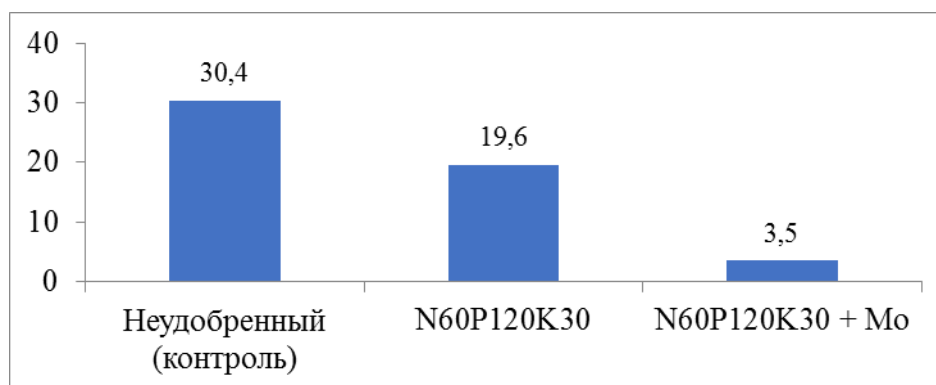
**Key words:** soy, mineral fertilizers, number of nodules, mass of nodules, molybdenum.

Наряду с эффективностью макро- и бактериальных удобрений соя проявляет высокую отзывчивость на применение микроудобрений [1, 6]. Наиболее чувствительна она к недостатку в почве молибдена, который необходим для активного функционирования клубеньковых бактерий. При его недостатке в листьях накапливаются нитраты, что приводит к нарушению белкового обмена и снижению его содержания в семенах [5]. Эффективность этого микроэлемента отмечается как во многих исследованиях. Прибавка урожая семян при применении молибдена достигает 3-4 ц с 1 га, а в отдельных случаях и более – до 6-7 ц с 1 га [3]. Как правило, применение молибдена эффективно, на почвах, испытывающих его дефицит, а также на фоне нитрагенизации семян или при наличии в почве спонтанных рас клубеньковых бактерий [2, 4].

Известно, что в благоприятных условиях соя может обеспечить себя азотом на 50 и более процентов за счет симбиотической азотфиксации. В большинстве случаев это достигается искусственным заражением семян активной рассой клубеньковых бактерий. Поэтому при возделывании этой культуры заражение семян активной рассой клубеньковых бактерий стало обязательным приемом. Вместе с тем многие исследователи полагают, что разумное сочетание минеральных удобрений при нитрагенизации семян позволяет в наибольшей степени повысить продуктивность посевов сои.

Поскольку варианты нашего опыта были заложены на общем фоне обработки семян препаратом Нитрофикс Ж (2,5 л/т), мы смогли изучить влияние полных удобрений с повышенным содержанием фосфора на количество и массу клубеньков на корнях растений, размещенных по удобренному и неудобренному агрофонам.

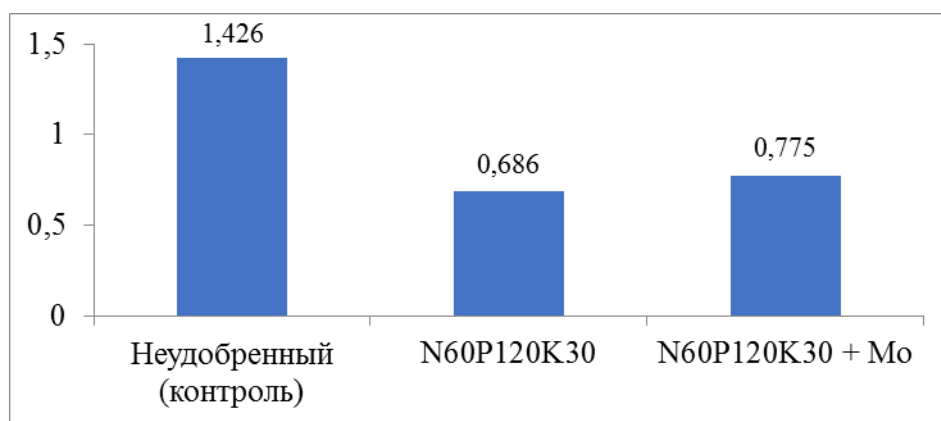
Результаты исследований показали, что внесение полного минерального удобрения  $N_{60}P_{120}K_{30}$  снижало число клубеньков, их общую массу и массу одного клубенька соответственно в 1,5; 2,2 и 1,4 раза по сравнению с контролем (рис.).



а) Число клубеньков на 1 растении

При внесении дополнительно молибдена на этом же удобренном фоне ( $N_{60}P_{120}K_{30} + Mo$ ) число клубеньков уменьшилось еще на 36,2%. Но здесь были сформированы наиболее крупные клубеньки, превышающие контроль в 1,35 раза, и за счет этого их масса на одном растении по сравнению с другим сравниваемым агрофоном несколько возрастала (на 0,135 г или 21,3%).

На агрофоне с повышенным содержанием азота число и масса клубеньков были наименьшими. Это согласуется с существующим мнением об ингибирующем влиянии повышенных доз азотных удобрений на фиксацию соей атмосферного азота. Тем не менее, сочетание оптимальных доз минеральных удобрений с нитрагенизацией семян, несмотря на некоторое угнетающее их действие на клубеньковые бактерии, позволяет дополнительно повысить урожайность семян сои.



б) Масса клубеньков с 1 растения, г

Рисунок – Число и масса клубеньков на корнях сои в зависимости от агрофонов

Хотя на неудобренном агрофоне биологическая фиксация азота выше, но поскольку основная цель применения минеральных удобрений – увеличение урожайности сои, то сочетание повышенных доз минеральных удобрений и нитрагенизации семян является вполне оправданным агромероприятием.

#### Литература

1. Апажихов Б.Х., Кашукоев М.В., Иванова О.Х. Урожайность посевов сои в зависимости от изучаемых факторов в условиях предгорной зоны КБР // Плодородие. Москва. 2007. №6. С. 13-14.
2. Баранов В.Ф., Лукомец В.М. Соя. Биология и технология возделывания. Краснодар, 2005. 435 с.
3. Кокоев Х.П. Симбиотическая активность и урожайность скороспелых сортов сои в зависимости от режима минерального питания (в предгорной зоне Северной Осетии – Алании): автореф. дис. ... канд. к.-х. наук. Владикавказ, 2000. 18 с.
4. Федотов В.А., Гончаров С.В., Столяров О.В. и др. Соя в России; под ред. профессоров В.А. Федотова и С.В. Гончарова. М.: Агролига России, 2013. 432 с.
5. Феофанов В.В. Влияние инокуляции семян в комплексе с молибденом и марганцем на белковую продуктивность и урожай сои // Вести Ульянов. с.-х. академ. 2000. №1. С. 35-37.
6. Шабалкин А.В., Дубинкина Е.А., Беляев А.В. Эффективность предпосевной обработки семян и некорневой подкормки сои инокулянтами и микроудобрениями в ЦЧР // Зернобобовые и крупяные культуры. 2021. №2 (38). С. 72-78.

УДК 636.5. 082

### ВЛИЯНИЕ ПОДСТИЛОЧНЫХ МАТЕРИАЛОВ НА КАЧЕСТВО ПРОДУКТИВНОСТИ БРОЙЛЕРОВ, ВЫРАЩЕННЫХ В ГЯНДЖИНСКО-КАЗАХСКОЙ ЗОНЕ

**Мамедов Р. Т.,  
Рустамова А. Е.,  
Нагиева А. Б.,**

АГАУ докторанты

Азербайджанский Государственный Аграрный Университет, Азербайджан, г. Гянджа

e-mail: [m.ramil201979@gmail.com](mailto:m.ramil201979@gmail.com)

#### Аннотация

В статье представлены результаты научных исследований по кормлению цыплят-бройлеров в индивидуальных птицеводческих хозяйствах. Исследования проводились в «Учебно-экспериментальном центре птицеводства» общей площадью 254 м<sup>2</sup> при «Факультете ветеринарной медицины» Азербайджанского государственного аграрного университета и лаборатории «Технологии производства продуктов животноводства» и в предпринимательской птицефабрике в селе Чи-

нарлы Шамкирского района. Данное исследование было посвящено изучению влияния различных параметров микроклимата, в том числе подстилки, на продуктивность цыплят-бройлеров в течение 35-дневного периода кормления

**Ключевые слова:** продуктивность, живая масса, среднесуточный привес, бройлер, выживаемость, влажность, температура, режим освещения опилок, скорость воздуха,

## THE INFLUENCE OF FLOOR MATERIAL TO THE PRODUCTIVITY OF BROILER CHICKENS WHICH ARE BREEDING IN GANJA-QAZAKH ZONES

Mammadov R. T.,

Rustamova A. E.,

Nagieva A. B.,

Person working for doctor's degree at ASAU

Azerbaijan State Agrarian University, Azerbaijan, Ganja

e-mail: [m.ramil201979@gmail.com](mailto:m.ramil201979@gmail.com)

### Annotation

This article deals about the investigation work on breeding broiler chickens in private Poultry farms. The investigation work was held in Azerbaijan State Agrarian University's faculty of «Veterinary medicine» and in the «Educational Center Practisizing» and in the laboratory of «The producing technology of cattle products» and in the private farms of Shamkir region's Chinarly village. This article dedicated to the learning of 35 days age broiler chickens breeding, various microclimate parametres and how the floor material influenced to the productivity quality of broiler chickens.

**Key words :** productivity, alive weight, the growth alive weight according to middle day`s, broiler, alive keeping, dampness, temperature, wood shavings, the lightning rejime, the speed of air current

Развитие птицеводства в Азербайджане, обеспечение населения качественной птицей, яйцами и другими продуктами птицеводства является одним из основных приоритетов экономической политики государства. Как и во многих странах мира, птицеводство в нашей стране является лидером по производству сельскохозяйственной продукции. Этот сектор обеспечивает население высококачественными диетическими продуктами, а промышленность – сырьем для переработки [5].

Птицеводство – одна из самых быстрорастущих и прибыльных сфер животноводства. Следовательно, развивая это направление, можно в короткие сроки быстро увеличить количество ценных пищевых продуктов, таких как мясо и яйца, и удовлетворить потребность населения в этих продуктах. Из истории развития птицеводства в нашей стране и его особенностей видно, что население всегда уделяло особое внимание развитию этого сектора, повышению продуктивности, улучшению существующих пород. В этой связи развитие птицеводства в настоящее время находится в центре внимания президента [4].

Лучшими диетическими продуктами являются яйца и птица, особенно мясо бройлеров. Мясо бройлера содержит много высококачественных белков и минералов. Он содержит такие легкоусвояемые питательные вещества, которые быстро и хорошо усваиваются организмом, легко всасываются из кишечника и легко усваиваются организмом человека.

С процессом приватизации в конце двадцатого века, птицеводческая промышленность начала быстро развиваться, в основном за счет приватизации птицефабрик и предоставления предпринимателей, реконструкции существующих ферм, строительства новых современных заводов и их оснащения очень современным оборудованием. оборудование.было применение технологии. В настоящее время в стране работают более 50 мясных и яичных комбинатов, которые в состоянии полностью обеспечить население мясом птицы и яйцами.

Неслучайно текущий уровень самообеспеченности продуктами птицеводства составляет 100% по яичным продуктам и 98,0% по продуктам из птицы [1].

Следует отметить, что, несмотря на стремительный рост количества предпринимательских ферм в птицеводстве, не у всех предпринимателей есть финансовые возможности для строительства крупных бройлерных заводов, они в основном заинтересованы в строительстве относительно небольших ферм. В таких условиях, чтобы обеспечить здоровый рост птиц, повысить их продуктивность и улучшить качество разведения, в этих хозяйствах есть большая потребность в правильных условиях микроклимата и своевременных ветеринарно-санитарных мероприятиях. Это связа-

но с тем, что цыплята-бройлеры РОСС-308, являющиеся объектом нашего эксперимента, подвергаются воздействию микроклиматических условий в птичнике, в частности тепла, влажности, светового режима, подстилки и т. д. очень чувствительны к резким изменениям [2].

В связи с этим изучение и применение влияния создания благоприятных микроклиматических условий в птичниках, и своевременное проведения ветеринарно-санитарных мероприятий влияющих на продуктивность птицеводства в связи с растущей долей предпринимательских хозяйств в производстве продукции птицеводства является актуальным. Учитывая все это, мы решили провести исследование на предпринимательской птицефабрике.

Исследование проводилось в 2021 году, в мае-июне, на птицефабрике. Целью исследования было изучение влияния подстилки и ее качества на продуктивность бройлеров. Для этого в одной части птичника были созданы две секции размером  $2 \text{ м} \times 1,5 \text{ м} = 3 \text{ м}^2$ , в каждой из которых было помещено по 30 бройлеров. Перед размещением цыплят в отделениях пол был очищен, продезинфицирован и приняты все ветеринарно-санитарные меры по приему цыплят. Перед заливкой напольного покрытия в секции на бетон был нанесен тонкий слой негашеной извести (для удержания влаги).

На первом участке в качестве подстилки использовалась древесная щепа (контрольная группа), а на втором участке – сухая мелко измельченная солома.

Следует отметить, что исследователи показывают разные варианты того, что используется в качестве материала подстилки. Таким образом, некоторые исследователи считают, что в качестве материала подстилки удобнее использовать солому. Исследования в этом направлении проводились в Туркменском аграрном университете, при этом в контрольной группе в качестве подстилки использовались солома, а в опытной - опилки. По мнению исследователей, использование соломы в Туркменистане приемлемо. Они также отметили, что продуктивность цыплят, содержащихся в соломе, была выше, чем у цыплят другой группы, и что солома увлажнялась очень быстро.

В агропромышленном комплексе им. Дзержинского в Беларуси исследователи считают использование торфа в качестве подстилки при содержании бройлеров, более эффективным, отмечая, что гранулированный торф имеет больше преимуществ, чем другие подстилки.

Использование древесной щепы в качестве напольного материала в Азербайджане исследователи считают более оптимальным вариантом. Таким образом, многочисленные исследования ученых ADAU в этом направлении доказали, что использование опилок дает лучшие результаты для условий Азербайджана.

По результатам своих исследований Ф.М. Мирзаев отмечает, что подстилочный материал действует как изолятор между цыплятами и полом, создавая комфортные условия для цыплят на ранних этапах кормления бройлеров. По словам автора, он тестировал разные материалы для полов, предпочитая опилки и солому для местных условий. Однако с учетом того, что солома плохо удерживает влагу и создает на крыше птичника влажную атмосферу, он предпочитает использовать опилки. Также автор указывает, что размер опилок должен быть большим, а точнее использовать опилки снизу пилы, а не опилки из-под пилы. Эксперименты показали, что опилки лучше удерживают влагу, чем гипсовые материалы, особенно солома, в результате чего птичник остается сухой, препятствуя выделению газообразного аммиака и создает благоприятные условия для цыплят [2].

Исследователи отмечают, что если пол из грунта или бетона, то на  $1 \text{ м}^2$  площади пола следует насыпать 2-5 кг опилок в зависимости от сезона. Также следует учитывать что норма плотности (количество птиц на  $1 \text{ м}^2$ ), система вентиляции, состав корма и т. д. может повлиять на качество материала подстилки и, как следствие, его количество может измениться. Зимой оптимальное количество – 5 кг подстилки на  $\text{м}^2$ .

По мнению некоторых ученых, температура материала подстилки также серьезно влияет на продуктивность цыплят-бройлеров. Проведенные в этом направлении результаты экспериментов представлены в таблице ниже.

Из таблицы 1 видно, что по мере увеличения температуры материала субстрата улучшается как коэффициент условности корма (расход корма на единицу продукции), так и среднесуточный прирост живой массы. В течение 35-дневного периода кормления изучались следующие показатели: средняя живая масса цыплят, среднесуточный прирост живой массы, абсолютный и относительный рост, выживаемость.

Динамику роста поголовья изучали путем индивидуального отбора 10 цыплят из каждой группы на 1, 7, 14, 21, 28 и 35 дней, а выживаемость - путем сбора и подсчета мертвых цыплят каждый день. Для изучения потребления корма цыплятами в каждую группу цыплят в начале кормления распределяли по 100 кг корма, а количество потребленного корма определяли путем взвешивания оставшегося корма в конце кормления.

Таблица 1 – Показатели продуктивности бройлеров в зависимости от температуры материала подстилки

Температура материала пола, °С	Коэффициент использования корма, кг	Среднесуточный привес, гр
20	1,52	50,0
22	1,51	50,6
24	1,50	51,2
26	1,49	51,8
28	1,48	52,4
30	1,47	53,0
32	1,46	53,6
Разница 20-32 °С	0,06	3,6

В конце диеты другие результаты исследования, вес туши, процент выхода мяса, общее производство мяса, расход корма на единицу продукции и т. Д. данные также были предметом экспериментов. Таблица, показывающая динамику роста цыплят, представлена в таблице 2 ниже.

Таблица 2 – Динамика роста бройлеров за 35-дневный период кормления

Дни кормления	Группы					
	Контроль			Практика		
	Практика контроля, живая масса, гр	Суточная прибавка, гр	Выживаемость, %	Живая масса, гр	Суточная прибавка, гр	Выживаемость, %
1	40,1	-		40,1	-	
7	153,2	16,2	100,0	148,4	15,5	100,0
14	438,5	40,7	96,7	423,0	39,2	93,0
21	884,0	63,6	96,7	852,5	61,3	86,7
28	131,3	61,2	93,3	1284,1	61,6	86,7
35	193,1	89,4	93,3	1826,2	78,3	80,0

При анализе таблицы 2 было установлено, что практически все показатели были выше у цыплят контрольной группы, использовавших древесную щепу в качестве подстилки, чем в опытной группе. Таким образом, живая масса цыплят в контрольной группе составляла 111,9 г, т.е. 5,8%, дневной прирост живой массы 11,1 г, т.е. 12,4% в конце кормления, а выживаемость была на 13,3% выше, чем в другой группе. Следует отметить, что в течение 35-дневного периода кормления подстилочный материал цыплят опытной группы менялся из-за влажности. Общие результаты исследования представлены в таблице ниже.

Таблица 3 – Общие результаты исследования

Показатели производительности	Единиц измерения	Группы	
		контроль	практика
Стартовое количество цыплят	голов	30	30
Смертность в течение 35 дней	голов	2	6
К концу кормления количество	голов	28	24
Средняя численность населения	голов	29	27
Выживаемость	%	93,3	80,0
По окончании исследование средняя живая масса составила	гр	1938,1	1826,2
Выход мяса	%	70,5	70,3
Масса снятой туши	гр	1366,4	1283,4
Общее производство мяса составило от	кг	38,3	30,8
Корм израсходован за 35 дней	кг	80,1	76,3
Расход корма на производство 1 головы бройлера	кг	2,76	2,82
Расход корма на 1 кг мясной продукции	кг	2,09	2,48
Стоимость 1 кг корма (условного) составляет	0,70 ман	0,70	0,70
Прочие расходы (условные)	0,31 ман	0,31	0,31
Стоимость 1 кг мяса	ман	2,11	2,5



Анализ таблицы 3 показывает, что в течение 35-дневного периода кормления 2 цыпленка умерли в контрольной группе и 6 – в опытной группе. Несомненно, основной причиной этого стала чрезмерная влажность матрасного материала (соломы) в птичнике. В результате повысилась относительная влажность птичнике, проявилась пневмония у цыплят на ранних этапах кормления, а ближе к концу у птиц обнаружались серьезные осложнения (ноги и крылья).

По этим причинам во время убоя было обнаружено, что при выращивании цыплят контрольной группы было произведено 7,5 кг, то есть на 19,6% больше мяса. Стоимость 1 кг мяса в контрольной группе составила 0,39 маната, что на 18,5% выше, чем в опытной группе.

**Заключение.** Результаты исследования доказали, что использование древесной щепы в качестве подстилки при содержании цыплят-бройлеров кросса РОСС-308 на толстой циновке в Азербайджане положительно сказалось на их продуктивности. Поэтому мы считаем целесообразным использование опилку при содержании цыплят-бройлеров в полу.

#### **Литература**

1. Гаджиев М.Х. Технологические стандарты птицеводства и производства яиц // Сборник научных трудов АКТА, 1-е издание. Гянджа, 2006. С. 49-52.
2. Мирзаев Ф.М., Алиева С.Н., Гулиева Ш.А. Рекомендации по технологии кормления бройлеров. Гянджа, 2010. С. 8-10.
3. Тюрев В. Микроклимат в помещении с полным содержанием цыплят-бройлеров и энерго-сберегающими системами вентиляции // Птица. 2007. №7. С. 39-43.
4. Фисинин В.И. Технология производства мяса бройлеров / Методические рекомендации ВНИТИП. Сергиев Посад, 2005. С. 252.
5. Тағыуев А.Ә., Мәммədov Р.Т., Gözəlov Y.Q. Broyler cücələrinin saxlanılma texnologiyası. Metodik vəsait. Gəncə, ADAU, 2017. 32 s.

**УДК 616.993.**

### **РАСПРОСТРАНЕННОСТЬ БРУЦЕЛЛЕЗНОЙ ИНФЕКЦИИ КРУПНОГО И МЕЛКОГО РОГАТОГО СКОТА В ЮЖНОМ И СЕВЕРО-КАВКАЗСКОМ ФЕДЕРАЛЬНЫХ ОКРУГАХ РФ**

**Микаилов М. М., Гунашев Ш. А., Халиков А. А., Яникова Э. А., Гулиева А. Т., Рамазанова Д. М.**

Прикаспийский зональный НИВИ – филиал ФГБНУ «ФАНЦ РД», Махачкала, РД, Россия  
**Гунашев Ш. А.**  
ФГБОУ ВО Дагестанский ГАУ, г. Махачкала, Россия

#### **Аннотация**

Выявлены особенности эпидемического процесса бруцеллеза в новых социально-экономических условиях хозяйствования, определены основные предпосылки активизации заболеваемости бруцеллезом на различных территориях, приведены рекомендации по профилактике и борьбе с бруцеллезом.

**Ключевые слова:** крупный рогатый скот, мелкий рогатый скот, бруцеллез, инфекционная болезнь животных

### **PREVALENCE OF BRUCELLOSIS INFECTION IN CATTLE AND SMALL RUMINANTS IN THE SOUTHERN AND NORTH CAUCASUS FEDERAL DISTRICTS OF THE RUSSIAN FEDERATION**

**Mikhailov M. M., Gunashev Sh. A., Khalikov A. A., Yanikova E. A., Gulieva A. T., Ramazanova D. M.**

Prykaspiesky zonal NIVI – branch of FGBNU «FANTS RD», s. Makhachkala, RD, Russia  
**Gunashev Sh. A.**  
FGBOU IN Dagestan GAU, Makhachkala, Russia

#### **Annotation**

The features of the epidemic process of brucellosis in the new socio-economic conditions of management are revealed, the main prerequisites for the intensification of the incidence of brucellosis in various territories are determined, and recommendations for the prevention and control of brucellosis are given.

**Key words:** cattle, small horned gallop, brucellosis, infectious animal disease.

Сохранение устойчивого благополучия животноводства в отношении инфекционных болезней является важнейшей задачей ветеринарной науки, имеет первостепенное значение в защите здоровья животных и людей. Однако успешному развитию экономики отрасли препятствует широкое распространение хронических инфекционных болезней, одним из которых является бруцеллез [1].

Бруцеллез (Мальтийская лихорадка, инфекционный или эпизоотический аборт) – хроническая инфекционная болезнь животных и человека, вызываемая бактериями рода *Brucella*, характеризующаяся абортами, рождением мертвого или нежизнеспособного приплода, артритами, бурситами, а у самцов орхитами и эпидидимитами.

Возбудитель передается алиментарным путем, при контакте с больными животными, с абортрованными плодами, плодными оболочками и околоплодной жидкостью, через поврежденную кожу, слизистые оболочки дыхательных путей и желудочно-кишечного тракта, конъюнктиву, через слизистые оболочки половых органов, при контакте с продукцией животного происхождения, корма, воду, а также персонал, контактировавший с больными животными [2].

От больных животных инфекция передается человеку, вызывая у него тяжелое длительное заболевание.

Бруцеллез наносит значительный экономический ущерб, складывающийся из снижения продуктивности, падежа и затрат на проведение организационно-хозяйственных, ветеринарно-санитарных и профилактических мероприятий. Поэтому анализ эффективности проводимых противоэпизоотических мероприятий и мониторинг распространения бруцеллеза крупного и мелкого рогатого скота в современных условиях ведения животноводства представляется актуальным и вносит вклад в усовершенствование программ ликвидации данной инфекции [3, 4].

Бруцеллез регистрируется во многих государствах Америки, Африки, Азии и Средиземноморья. В странах СНГ в последние годы наблюдается обострение эпизоотической ситуации по заболеванию.

Широкое распространение очагов инфекции наблюдается в Армении (крупный рогатый скот – 143, мелкий рогатый скот – 126) и Азербайджане (крупный рогатый скот – 65, мелкий рогатый скот – 43).

В Российской Федерации бруцеллез получил широкое распространение в Южном и Северо-Кавказском федеральных округах (табл. 1).

Таблица 1 – Крупный рогатый скот

Наименование федеральных округов и субъектов РФ	12 месяцев					
	2020			2019		
	Выявлено н.п.	Заболело гол.	пало	Выявлено н.п.	Заболело гол.	пало
<b>Южный Ф. О.</b>						
Республика Адыгея	4	10		2	40	
Республика Калмыкия	19	289		13	270	
Республика Крым						
Краснодарский край	6	75		22	228	
Астраханская область	22	574		20	999	
Волгоградская область	14	561		11	224	
Ростовская область	17	579		5	116	
г. Севастополь						
<b>ИТОГО</b>	<b>82</b>	<b>2088</b>		<b>73</b>	<b>1877</b>	
<b>Северо-Кавказский Ф. О.</b>						
Республика Дагестан	31	1077		43	1664	
Республика Ингушетия	6	27		4	14	
Кабардино-Балкарская Республика		810			587	16
Карачаево-Черкесская Республика	101	336		104	387	
Респ. Северная Осетия	84	267		21	141	
Чеченская Республика	15	64		28	192	
Ставропольский край	47	3043		33	563	
<b>ИТОГО</b>	<b>284</b>	<b>5624</b>		<b>233</b>	<b>3548</b>	<b>16</b>

За 2020 год в Южном Федеральном Округе заболело 2088 голов крупного рогатого скота в 82 пунктах. За тот же период в Северо-Кавказском Федеральном Округе заболело 5624 голов в 284 неблагополучных пунктах. Максимальное количество неблагополучных пунктов выявлено в Карачаево-Черкесской Республике (101), а наибольшее число заболевших животных зафиксировано в Республике Дагестан – 1077.

Ситуация по бруцеллезу мелкого рогатого скота не столь критична.

Таблица 2 – Мелкий рогатый скот

Наименование федеральных округов и субъектов РФ	12 месяцев					
	2020			2019		
	Выявлено н.п.	Заболело гол.	пало	Выявлено н.п.	Заболело гол.	пало
<b>Южный Ф. О.</b>						
Республика Адыгея	1	43				
Республика Калмыкия	8	114		5	70	
Республика Крым						
Краснодарский край	1	21		3	47	
Астраханская область	4	151		1	1	
Волгоградская область		1				
Ростовская область				1	4	
г. Севастополь						
<b>ИТОГО</b>	<b>14</b>	<b>330</b>		<b>10</b>	<b>122</b>	
<b>Северо-Кавказский Ф. О.</b>						
Республика Дагестан	5	82		11	370	
Республика Ингушетия	1	6				
Кабардино-Балкарская Республика						
Карачаево-Черкесская Республика						
Респ. Северная Осетия						
Чеченская Республика						
Ставропольский край				3	50	
<b>ИТОГО</b>	<b>6</b>	<b>88</b>		<b>14</b>	<b>420</b>	

Как видно из данных представленных в таблице 2, количество заболевших животных в Южном Федеральном Округе по сравнению с 2019 годом резко увеличилось, можно наблюдать вспышку бруцеллеза в Астраханской области. Иная ситуация наблюдается в Северо-Кавказском Федеральном Округе, здесь наблюдается значительное уменьшение больных животных и неблагополучных пунктов.

Следует отметить что, наибольшее число заболевших животных в Северо-Кавказском Федеральном Округе регистрируется в Республике Дагестан (табл. 3).

Таблица 3 – Сведения по бруцеллезу в Республике Дагестан 2019-2020 гг.

Годы	Исследовано		Вакцинировано		Выявлено н/п		Оздоровлено н/п		Выявлено больных		Осталось н/п на конец года	
	КРС	МРС	КРС	МРС	КРС	МРС	КРС	МРС	КРС	МРС	КРС	МРС
2019	930,6	440,7	650,2	3196,8	43	11	28	13	1664	370	48	12
2020	786,3	411,6	842,4	3359,3	31	5	9	3	1077	82	70	14
<b>Итого</b>	<b>1716,9</b>	<b>852,3</b>	<b>1492,6</b>	<b>6556,1</b>	<b>74</b>	<b>16</b>	<b>37</b>	<b>16</b>	<b>2741</b>	<b>452</b>	<b>70</b>	<b>14</b>

Данные, представленные в таблице, свидетельствуют о том, что эпизоотическая ситуация по бруцеллезу крупного рогатого скота и овец в Республике Дагестан остается сложной. Наряду с оздоровлением одних ежегодно появляются новые неблагополучные пункты.

Приведенные данные свидетельствуют о том, что одними ветеринарными мероприятиями, которые сводятся к выявлению и убою зараженных животных, и профилактической иммунизацией предотвратить распространение инфекции и сохранить благополучие хозяйств не представляется

возможным, поскольку не устраняются причины, способствующие рассеиванию возбудителя инфекции и перезаражению животных.

Таблица 4 – Сложная эпизоотическая обстановка не могла не сказаться на заболеваемости людей

Годы	Заболевание людей
2016	110
2017	118
2018	137
2019	202
2020	81
<b>Итого</b>	<b>620</b>

Как видно из таблицы 4, в последние годы отмечается рост заболеваемости людей с впервые установленным диагнозом на бруцеллез. В 2016 году в республике было зарегистрировано 110 случаев заболевания людей бруцеллезом. До 2020 года эта цифра возрастала каждый год и достигла 202 случаев. В 2020 году заболеваемость людей снизилась и составила 81 случай, что по нашему мнению связано с возникновением пандемии по COVID-19 и закрытием лечебных заведений на карантин.

**Заключение.** Социальная значимость бруцеллезной инфекции и сложившаяся в Республике ситуация по этой болезни требует, в первую очередь, принятия государственной программы по профилактике и борьбе с бруцеллезом, включающей проведение следующих неотложных мероприятий:

- компенсировать владельцам финансовые потери от сдачи больных бруцеллезом животных на убой;
- наладить строгую систему идентификации скота;
- провести достоверную диагностику с применением высокочувствительных тест-систем для более полного и своевременного выявления больных животных;
- организовать санитарные бойни и убойные площадки для убоя больных животных в предусмотренные утвержденными ветеринарными правилами сроки.

### Литература

1. Гулюкин, М.И. Профилактические, диагностические, ограничительные и иные мероприятия, установление и отмена карантина и иных ограничений, направленных на предотвращение распространения и ликвидацию очагов бруцеллеза: методические рекомендации / М.И. Гулюкин, М.И. Искандаров, А.М. Гулюкин, А.И. Федоров, С.С. Искандарова, Ю.Г. Исаев, О.Д. Складаров, Е.С. Слепцов, Н.В. Винокуров, О.И. Захарова, Н.А. Донченко, Л.Н. Гордиенко, Е.В. Куликова, П.К. Аракелян. Москва, 2020.

2. Гулюкин, М.И. Научно-обоснованная система противоэпизоотических мероприятий и современные способы диагностики, специфической профилактики и лечения инфекционных болезней домашних животных / М.И. Гулюкин, А.М. Гулюкин, М.И. Искандаров, А.Н. Чернов, А.А. Шабейкин, В.В. Белименко, К.В. Племяшов, Е.С. Слепцов, Н.В. Винокуров, В.И. Федоров // Всероссийский научно-исследовательский институт экспериментальной ветеринарии имени К.И. Скрябина и Я.Р. Коваленко. Новосибирск: Изд-во АНС «СибАК», 2019. 310 с.

3. Микаилов, М.М. Эффективность использования реакции непрямой гемагглютинации (РНГА) с сывороткой крови для диагностики бруцеллеза мелкого рогатого скота / М.М. Микаилов, А.А. Халиков, А.Т. Гулиева, О.Ю. Черных, Э.А. Яникова // Ветеринария Кубани. 2021. № 1. С. 8-10.

4. Мусиев, Д.Г. Эпизоотическая ситуация по особо опасным и экономически значимым инфекционным болезням крупного рогатого скота в Дагестане. / Д.Г. Мусиев, З.М. Джамбулатов, Ш.А. Гунашев, Г.Х. Азаев, Р.М. Абдурагимова, Т.Л. Майорова, М.М. Микаилов // В сборнике: Проблемы и перспективы развития органического сельского хозяйства: материалы Всероссийской научно-практической конференции с международным участием. 2020. С. 265-271.

**СРАВНИТЕЛЬНАЯ ЭФФЕКТИВНОСТЬ ИННОВАЦИОННЫХ ТЕХНОЛОГИЙ  
ВНЕСЕНИЯ ЖИДКИХ МИНЕРАЛЬНЫХ УДОБРЕНИЙ КАС ВНУТРИПОЧВЕННО  
И ПОВЕРХНОСТНО ПО ВЕГЕТИРУЮЩЕЙ ЧАСТИ – ЛИСТЬЯМ СЕЛЬХОЗКУЛЬТУР**

**Милюткин В. А.,**  
профессор кафедры «Технология производства и экспертиза  
продукции из растительного сырья», д.т.н., профессор  
ФГБОУ ВО Самарский ГАУ, г. Кинель, Самарская обл., Россия  
e-mail: [oiapp@mail.ru](mailto:oiapp@mail.ru)

**Аннотация**

В статье представлены исследования Самарского ГАУ эффективности инновационных технологий внесения жидких азотных и азото-серосодержащих удобрений на базе карбамидно-аммиачной смеси КАС производства ПАО «КуйбышевАзот» при внутрипочвенном внесении самоходным мультиинжектором в сравнении с опрыскивателем при листовой подкормке серии «Туманы» производства ООО «Пегас-Агро» (г. Самара).

**Ключевые слова:** удобрения, жидкие, внесение, опрыскиватель, мультиинжектор, плодородие, урожай.

**COMPARATIVE EFFICIENCY OF INNOVATIVE TECHNOLOGIES OF APPLYING  
LIQUID MINERAL FERTILIZERS CAS INTO SOIL AND SURFACE ON THE VEGETATING  
PART - LEAVES OF AGRICULTURAL CROPS**

**Milyutkin V. A.,**  
Professor of the Department of Production «Technology and Expertise  
products from vegetable raw materials», doctor of technical sciences, professor  
FSBEI HE Samara GAU, Kinel, Samara region, Russia  
e-mail: [oiapp@mail.ru](mailto:oiapp@mail.ru)

**Annotation**

The article presents the research of the Samara State Agrarian University of the effectiveness of innovative technologies for the application of liquid nitrogen and nitrogen-sulfur-containing fertilizers based on a urea-ammonia mixture of UAN produced by KuibyshevAzot PJSC when applied internally with a self-propelled multi-injector in comparison with a sprayer with a leaf feed of the Fog series "Produced by LLC Pegas-Agro (Samara).

**Key words:** fertilizers, liquid, application, sprayer, multi-injector, fertility, harvest.

Увеличение производимой в России сельскохозяйственной продукции и в первую очередь растениеводческой в последние годы главным образом происходит за счет внедрения в агропромышленном комплексе – АПК высокоэффективных интенсивных технологий с соответствующим обновлением технического парка техникой мирового уровня как отечественной, так и импортной. Самарский государственный аграрный университет – Самарский ГАУ, располагаясь в регионе насыщенном организациями производящими практически все составляющие для ведения земледелия на высоком уровне: удобрения – ПАО «КуйбышевАзот», ПАО «ТольяттиАзот»; районированные семена и новые технологии – отраслевая наука – Центр РАН с Самарским НИИ сельского хозяйства и Поволжским НИИ селекции и семеноводства; сельскохозяйственная техника – ведущее в России предприятие по прицепной технике ООО «Евротехника» немецкой компании «Amazonen-Werke», Самарские предприятия ООО «Пегас-Агро», ООО «Сызрань-Сельмаш» и др.; плодородные почвы (черноземы) и развитое сельское хозяйство. С учетом востребованности производства во внедрении научно-обоснованных и исследованных в регионе высокоэффективных технологий из всех направлений на сегодняшний день Самарский ГАУ значительное внимание уделяет повышению продуктивности сельхозкультур, в том числе и за счет восстановления и улучшения плодородия почв применением инновационных удобрений и сельхозмашин для их внесения, в том числе и «цифровых» [1-4]. Участившиеся засухи в Поволжье, в том числе и в Самарской области,

зоне «рискованного земледелия» и прогнозируемого «глобального потепления» требуют более широкого внедрения в земледелии инновационных жидких азотных и азото-серосодержащих минеральных удобрений на базе карбамидно-аммиачной смеси КАС ПАО «КуйбышевАзот». Проведенные Самарским ГАУ в течении 3-х лет исследования с КАС на основных сельскохозяйственных культурах (пшеница яровая и озимая, кукуруза, подсолнечник, соя) показали достаточно эффективное его (КАС) применение. Отработаны технологии внесения, логистика при перевозке и хранении КАС, машины для внесения в основном опрыскиватели с крупнокапельными форсунками различных фирм, в том числе известных в мире немецких фирм «Amazonen-Werke» (опрыскиватели) и «Lechler» (форсунки и шланги удлинители). Однако с учетом распространения в Российском АПК инновационных машин мультиинжекторов-эквалайзеров для внесения жидких удобрений, Самарский ГАУ проводит сравнительные исследования инновационных технологий по листовой подкормке сельхозкультур опрыскивателями и внутривпочвенному внесению КАС мультиинжектором производства ООО «Пегас-Агро» (г. Самара). В связи с чем, имея определенные наработки по эффективному использованию КАС, и особенно в засушливых почвенно-климатических условиях, усугубляемых прогнозируемым глобальным потеплением, Самарский ГАУ в 2021 году начал или, в определенной степени продолжил, научно-производственные исследования эффективности КАС с использованием инновационной техники ООО «Пегас-Агро» – самоходного мультиинжектора «Туман-2» для внутривпочвенного внесения КАС (Рис. 1а) в сравнении с самоходным опрыскивателем с оборудованием для внесения КАС – «Туман» (Рис. 1б).

**Штанговый опрыскиватель** (Рис. 1б) решает задачу обработки посевов пестицидами, работая как малыми, так и большими нормами внесения рабочей жидкости. Самоходные базы имеют облегченную конструкцию шасси и комплектуются двумя типами колес – узкими тракторными для работы по междурядьям и шинами низкого давления (от 0,4 атм.) для работы по мерзлоталой почве. Благодаря конструкционным особенностям, «Туманы» могут выходить в поле на 2 недели раньше трактора и свободно передвигаться по ледяной корке и подсохшему грунту, не уплотняя почву и не повреждая посевы на ранних стадиях роста. Тракторные колеса самоходных баз линейки «Туман» самые узкие в своем классе – всего 240 мм. Благодаря этому фактору, а также небольшому весу машин (в среднем, в 2,5 раза меньше, чем у высококлиренсных опрыскивателей), происходит снижение повреждения растений при работе после выхода в трубку, а легкость и маневренность техники обеспечивает движения на след в след на разворотах. Самоходные базы «Туман» движутся по полю со скоростью до 35 км/ч. Производительность штангового опрыскивателя составляет до 80 га/ч. То есть по своим характеристикам одна единица техники в среднем может заменить 3 трактора с прицепным или навесным оборудованием. А это позволяет сэкономить как на приобретении техники, так и на фонде заработной платы, поскольку вместо 3 механизаторов для обработки задействуется всего 1. В эксплуатации техника «Туман» тоже обходится дешевле: расход горючего составляет от 0,2 до 0,35 л/га (в зависимости от модели самоходной базы). Благодаря современному оснащению и автоматизированной подаче, техника серии «Туман» позволяет точно настроить дозировку и обеспечивает равномерность внесения, исключая перерасход препарата и сокращая затраты. «Туманы» оснащаются различными вариантами спутниковых систем навигации, которые позволяют решить самые сложные задачи, в том числе оптимизировать траектории движения, избежать перекрытий и «мертвых зон», повысить качество обработки и снизить затраты на удобрения. Машины могут комплектоваться подруливающим устройством, функцией дифференцированного внесения, функцией автоматического отключения секций, а также управления каждой форсункой на штанге. Доступна работа с программой картирования полей. То есть большая часть цифровых технологий, которые сегодня используются в мировой практике сельского хозяйства, успешно работают на самоходных опрыскивателях, мультиинжекторах «Туман».

**Мультиинжектор** (Рис. 1б) новый инновационный высокопроизводительный модуль от «Пегаса» для обработки полей. Мультиинжектор – конструкция для точечного внутривпочвенного внесения жидких удобрений – КАС, ЖКУ, раствора мочевины и сульфата аммония, жидкого аммиака и прочего – в корневую систему растений. Такой способ внесения удобрений дает им возможность достигать корневой области без связывания свободными органическими частицами, не теряя азот при стекании или испарении. До настоящего времени на рынке был представлен один сельскохозяйственный агрегат для точечного внесения жидких удобрений – Liquiliser от голландской компании Dupont. И если «голландец» представляет собой прицепное оборудование, для работы которого необходимо задействовать трактор, то Самарский мультиинжектор самоходный, и это уже четвертый модуль для «Тумана». Как и все оборудование, мультиинжектор производится на заводе «Пегас-Агро» полностью – рама, диски, инъекционные иглы.



а)



б)

Рисунок 1 – Самоходные опрыскиватель – а), мультиинжектор – б)

Полевые исследования в 2021 году Самарский ГАУ проводил на своих опытных полях при внесении КАС с серой (азот – 26%, сера – 3,6%) на озимой пшенице сорт «Базис» селекции Самарского НИИСХ. Обработка посевов при сравнении агрегатов проводилась в фазе «кущение» с нормой 200 л/га. В процессе вегетации проводились наблюдения за содержанием азота в почве и листьях, а также урожайность озимой пшеницы и ее качество.

Оценка урожайности в опытах (Табл.) показала более эффективное – на 20% с 48,4 ц/га до 56,1 ц/га влияние на урожайность озимой пшеницы внутрпочвенной обработки мультиинжектором по сравнению с листовой обработкой опрыскивателем в фазе кушения.

Таблица 1

№ п/п	Варианты технологий внесения	Урожайность, ц/га	Увеличение урожайности, %
1	Без удобрений, контроль	39,9	-
2	Опрыскиватель, листовая подкормка в фазу кушения – КАС+S-200л/га	48,4	21,2
3	Мультиинжектор, внутрпочвенное внесение в фазу кушения – КАС +S-200 л/га	56,1	40,5

В целом, сравнивая урожайность озимой пшеницы, обработанной в фазе кушения жидкими минеральными удобрениями КАС+S нормой 200 л/га, необходимо отметить, что урожайность озимой пшеницы без весенней подкормки жидкими удобрениями удобрениями-контроль на 21,2 и 40,5% ниже чем обработанных соответственно опрыскивателем и мультиинжектором. Оценка ка-

чества зерна озимой пшеницы проводилась по основным мукомольным показателям: белку и клейковине. Применение КАС+S при норме внесения 200 л/га как опрыскивателем, так и мультиинжектором повышают классность пшеницы по белку с III кл. до I кл., а по клейковине с III кл. до II кл. по сравнению с пшеницей не обработанной жидкими удобрениями КАС+S-контроль.

### Литература

1. Милюткин В.А., Длужевский Н.Г. Жидкие удобрения на базе КАС при засухах и прогнозируемом «глобальном потеплении» // В сборнике: Состояние, проблемы и перспективы развития современной науки: сборник научных трудов национальной научно-практической конференции. 2021. С. 20-26.

2. Милюткин В.А., Длужевский Н.Г., Длужевский О.Н., Обущенко С.В. Целесообразность применения азотных серосодержащих удобрений для повышения урожайности и качества сельскохозяйственных культур // В сборнике: Приоритетные направления регионального развития. Сборник статей по материалам II Всероссийской (национальной) научно-практической конференции с международным участием; под общей редакцией И.Н. Миколайчика. Курган, 2021. С. 438-442.

3. Милюткин В.А., Канаев М.А. Совершенствование технических средств для внесения удобрений // В сборнике: Аграрная наука-сельскому хозяйству: сборник статей: в 3 книгах. Алтайский государственный аграрный университет. 2016. С. 36-37.

4. Милюткин В.А., Буксман В.Э. Высокоэффективный агрегат для внутрипочвенного внесения удобрений XTENDER с культиватором CENIUS-TX (AMAZONEN-WERKE, АО «ЕВРОТЕХНИКА») в технологиях NO-TILL, MINI-TILL и гребне-рядовых // В сборнике: Агроэкологические аспекты устойчивого развития АПК: материалы XIV Международной научной конференции. 2017. С. 488-493.

5. Милюткин В.А., Буксман В.Э. Техничко-агрохимическое обеспечение повышения урожайности и качества сельхозпродукции внесением жидких минеральных удобрений // В сборнике: Ресурсосберегающие технологии и технические средства для производства продукции растениеводства и животноводства: сборник статей IV Международной научно-практической конференции. Ответственный за выпуск Е.А. Галиуллина. 2018. С. 122-127.

6. Милюткин В.А., Длужевский Н.Г., Длужевский О.Н. Техничко-технологическое обоснование эффективности жидких минеральных удобрений на базе КАС-32, целесообразность и возможность расширения их использования // АгроФорум. 2020. № 2. С. 47-51.

7. Милюткин В.А., Буксман В.Э. Инновационные технические решения для внесения жидких и твердых минеральных удобрений одновременно с посевом // Техника и оборудование для села. 2018. № 10. С. 16-21.

8. Буксман В.Э., Милюткин В.А., Перфилов А.А., Толпекин С.А., Константинов М.М. Совершенствование конструкции рабочих органов и агрегатов для внутрипочвенного внесения минеральных удобрений // Известия Оренбургского государственного аграрного университета. 2018. № 2 (70). С. 127-130.

9. Милюткин В.А., Макушин А.Н., Длужевский Н.Г., Сысоев В.Н. Повышение эффективности производства сельскохозяйственных культур в засушливых климатических условиях применением жидких минеральных удобрений // В сборнике: Итоги и перспективы развития агропромышленного комплекса: сборник материалов Международной научно-практической конференции. с. Соленое Займище, 2020. С. 186-191.

10. Милюткин В.А., Длужевский Н.Г. Логистика жидких удобрений ПАО «Куйбышев-Азот» – от завода до сельхозпредприятия – АПК // В сборнике: Теоретические и концептуальные проблемы логистики и управление цепями поставок: сборник статей II Международной научно-практической конференции. 2020. С. 49-53.



## ВЛИЯНИЕ СНЕГОЗАДЕРЖАНИЯ НА УРОЖАЙНОСТЬ ЗЕРНОВЫХ КУЛЬТУР

**Мухаметзянова Л. Р.**, магистрант  
ФГБОУ ВО Башкирский ГАУ, г. Уфа, Россия  
e-mail: [lenara.muhametzyanova@gmail.com](mailto:lenara.muhametzyanova@gmail.com)

**Галимов Р. Р.**, магистрант  
ФГБОУ ВО Башкирский ГАУ, г. Уфа, Россия  
e-mail: [relhzitxrf@gmail.com](mailto:relhzitxrf@gmail.com)

**Елисеева К. С.**, студент  
ФГБОУ ВО Башкирский ГАУ, г. Уфа, Россия  
e-mail: [cemell-97@mail.ru](mailto:cemell-97@mail.ru)

**Тимерьянов А. Ш.**,  
доцент кафедры «Лесоводства и ландшафтного дизайна», к.с.х.н., доцент  
ФГБОУ ВО Башкирский ГАУ, г. Уфа, Россия  
e-mail: [haf628@yandex.ru](mailto:haf628@yandex.ru)

### Аннотация

В статье приводятся данные опытов по исследованию воздействия полевых защитных полос на снегораспределение в Республики Башкортостан. Приводятся данные особенности полевых защитных полос, которые зависят от их состояния, конструкции и схемы посадки лесополос, от меры удаления от полосы.

**Ключевые слова:** полевые защитные лесополосы, снегораспределение, глубина снега, конструкция лесополосы.

## EFFECT OF SNOW RETENTION ON YIELD GRAIN CROP

**Mukhametzyanova L. R.**, Student  
Bashkir state agrarian university, Ufa, Russia  
e-mail: [lenara.muhametzyanova@gmail.com](mailto:lenara.muhametzyanova@gmail.com)

**Galimov R. R.**, Student  
Bashkir state agrarian university, Ufa, Russia  
e-mail: [relhzitxrf@gmail.com](mailto:relhzitxrf@gmail.com)

**Eliseeva K. S.**, Student  
Bashkir state agrarian university, Ufa, Russia  
e-mail: [cemell-97@mail.ru](mailto:cemell-97@mail.ru)

**Timeryanov A. Sh.**,  
Docent of the Department of Forestry and Landscape Design,  
Candidate of Agricultural Sciences, Associate professor  
e-mail: [haf628@yandex.ru](mailto:haf628@yandex.ru)

### Annotation

The article presents the data of experiments on the study of the impact of protective strips on snow distribution in the Republic of Bashkortostan. These features of protective strips are given, which depend on their condition, design and scheme of planting forest belts, on the measure of distance from the strip.

**Key words:** protective forest belts, snow distribution, snow depth, construction of the forest belt.

Лесные насаждения благоприятно влияют на реализацию лесомелиорации ландшафтов, обеспечивает высокий процент урожайности сельскохозяйственных культур и потребление их в хозяйственное применение не продуктивных земель.

Снегозадержание прямо влияет на увеличение производительности полей. Данный метод позволяет большему сохранению и накапливанию снега на полях, пашнях и участках земли, тем самым уменьшая риск вымерзания данных территорий [1, с. 282, 2, с. 419].

Лесостепная зона периодически подвергаются недолговременным засухам. Главной целью снегозадержание является увеличение урожаев сельскохозяйственных культур. Наибольший эффект снегозадержание дает после засушливой осени и малоснежной зимы.

Полезащитные лесные полосы играют огромную роль на задержание снега и его распространению на полях. Известно, что с открытых полей около 40 % снега ежегодно сносится в овраги, балки и другие понижения рельефа, а с полей, защищенных лесными полосами, сносы снега не превышают 5-8% [3, с. 5, 4, с. 288].

Целью нашего многолетнего исследования является воздействие полеззащитных полос на процесс снегораспределения и уровень продуктивности сельскохозяйственных культур. Нами были произведены замеры глубины оснеженного покрова на расстоянии 10; 25; 50; 100; 200; 300; 400; 500 м и установлена степень урожайности на этих же интервалах от данной лесополосы.

Анализ влияния защитных полос на снегораспределение по полям был произведен на землях СПК «Путь Ленина» Аургазинского района Республики Башкортостан и СПК им. Явнова Стерлитамского района Республики Башкортостан.

Нашей группой были анализированы четыре лесополосы.

Особенности анализируемой полеззащитной полосы №1: береза повислая и продуваемая конструкция. Посадка произведена в 1985 году. Деревья посажены в три ряда. Лесополоса имеет ширину 6 м и длину 1880 м. Диаметр берез в среднем составляет 24 см. Схема смешения Б-Б-Б. На территории, защищенной данной лесополосой, в 2020 году посеяли рожь.

Особенности анализируемой полеззащитной полосы №2: тополь бальзамический и ажурная конструкция. Посадка произведена в 1975 году. Деревья посажены в четыре ряда. Лесополоса имеет ширину 10 м и длину 1980 м. Диаметр тополей в среднем составляет 26 см. Схема смешения Т-Т-Т-Т. В 2020 году на территории, защищенной данной лесополосой, посеяли ячмень.

Особенности анализируемой полеззащитной полосы №3: тополь бальзамический и ажурная конструкция. Посадка произведена в 1970 году. Деревья посажены в три ряда. Лесополоса имеет ширину 9 м и длину 2130 м. Диаметр дуба в среднем составляет 30 см. Схема смешения Д-Д-Д. В 2020 году на территории, защищенной данной лесополосой, посеяли рожь.

Особенности анализируемой полеззащитной полосы №4: береза повислая продуваемая конструкция. Посадка произведена в 1988 году. Деревья посажены в четыре ряда, Лесополоса имеет ширину 10 м и длину 1830 м. Диаметр липы в среднем составляет 25 см. Схема смешения Л-Л-Л-Л. В 2020 году на территории, защищенной данной лесополосой, посеяли ячмень.

Данные анализа приведены в таблице 1, а также представлены на графиках.

Таблица 1 – Влияние полеззащитных полос на снегораспределение

Расстояние, м	Высота снега, м			
	Поле №1	Поле №2	Поле №3	Поле №4
10	35	48	57	40
25	69	77	60	57
50	72	76	70	64
100	64	60	75	66
200	52	52	68	72
300	44	40	50	68
400	31	35	40	57
500	31	35	38	42

Исходя, из данных таблицы 1 и рисунка 1 можно определить максимальный слой снега на поле, защищенной лесополосой №1, установлен на расстоянии 50 м – 72 см, минимальный на 400, 500 м – 31 см.

На поле, защищенной лесополосой №2, видим, что слой снега по мере удаления от полосы уменьшается, наибольший слой снега расположен на расстоянии 25 м от полосы – 77 см. Минимальный слой снега расположен на расстоянии 400, 500 м – 35 см.

На поле, защищенной лесополосой №3, видим схожую ситуацию со снегораспределением, на расстояние 100 м от полосы слой снега составляет 75 см, что является максимальным показателем, а минимальный показатель 38 см на расстоянии 500 м.

На поле, защищенной лесополосой №4, аналогичная ситуация с полем №1. Максимальный слой снега на расстоянии 200 м составляет 72 см, а минимальный слой составляет 42 см на расстоянии 500 м.

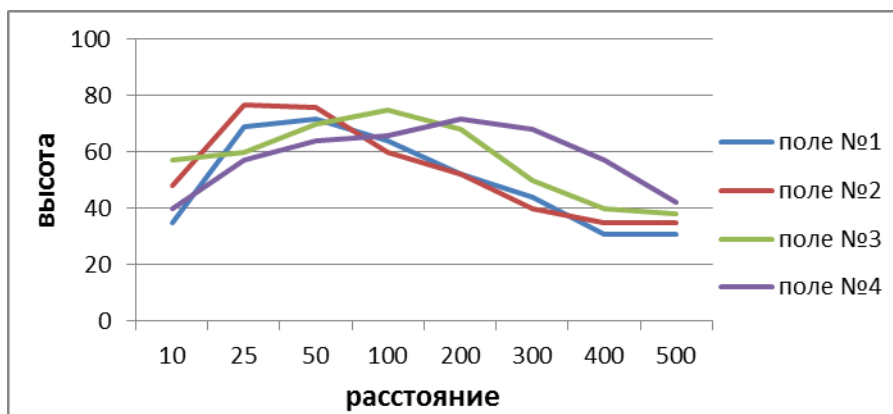


Рисунок 1 – Сравнительные показатели зависимости высот снега по мере удаления от полосы

Благодаря данным анализа, а так же многолетнему труду ученых можно отметить, что максимальный показатель снегораспределения ближе к лесополосе, так как полезащитные полосы уменьшают скорость ветра до минимума и отложение снега увеличивается, а после следует плавное снижение высоты снега.

### Литература

1. Защитные полосы как лесонасаждения многофункционального назначения / А.Ш. Тимерьянов, Р.М. Ишниязов, В.А. Хазиахметов / В сборнике: Охрана и рациональное использование лесных ресурсов: материалы VIII международного форума. В 2-х частях. 2015. С. 281-283.
2. Лесомелиоративные насаждения в природообустройстве / Л.Р. Мухаметзянова, С.А. Салимова, А.Ш.Тимерьянов // Инновации в природообустройстве и защите в чрезвычайных ситуациях: материалы VII Международной научно-практической конференции – ФГБОУ ВО Саратовский ГАУ; Саратов: Амирит, 2020. С.418-421.
3. Флора лесополос с тополем бальзамическим (*Populus balsamifera* L.) в окрестностях города Уфы // Л.М. Ишбирдина, А.Ш. Тимерьянов, Г.Е. Одинцов // Труды Санкт-Петербургского научно-исследовательского института лесного хозяйства. 2019. № 2. С. 4-22.
4. Критерии оценки рекреационного потенциала лесов / Н.Г. Шалямов, А.Ш. Тимерьянов // В сборнике: Аграрная наука в инновационном развитии АПК: материалы международной научно-практической конференции, посвященной 85-летию Башкирского государственного аграрного университета, в рамках XXV Международной специализированной выставки «Агрокомплекс-2015». Башкирский государственный аграрный университет. 2015. С. 287-291.

УДК 634.1/7.1.11.631.5

## БИОЛОГИЧЕСКИЕ ОСОБЕННОСТИ РОСТА И ПЛОДОНОШЕНИЯ СОРТОВ ЯБЛОНИ НА СКЛОНАХ РАЗНЫХ ЭКСПОЗИЦИЙ

**Назранов Х. М.,**

д.с.-х.н., доцент

ФГБОУ ВО Кабардино-Балкарский ГАУ, г. Нальчик, Россия

e-mail: [nazranov777@mail.ru](mailto:nazranov777@mail.ru)

**Жерукова А.А.,**

к.э.н., доцент кафедры «Экономика»

ФГБОУ ВО Кабардино-Балкарский ГАУ, г. Нальчик, Россия

**Мудренова З. А.,**

магистрант 3 года обучения

ФГБОУ ВО Кабардино-Балкарский ГАУ, г. Нальчик, Россия

**Степанян Е. И.,**

магистрант 2 года обучения

ФГБОУ ВО Кабардино-Балкарский ГАУ, г. Нальчик, Россия

### Аннотация

По одному из основных критериев оценки склонов разных экспозиций для яблони, по урожайности выделяется склон северной экспозиции. На этом склоне процент полезной завязи у яб-

лони на 1,8% больше, чем у яблони на склоне южной экспозиции. На склоне северной экспозиции процент полезной завязи у яблони равнялся 7,52, а на южном склоне (к) – 5,7%. Здесь яблоня сорта Голден Делишес на среднерослом клоновом подвое М4 в 2020г. имела урожайность 22,3, т/га. Здесь выше чистый доход и уровень рентабельности, чем на других склонах и особенно склоне южной экспозиции.

**Ключевые слова:** склон, разные экспозиции, яблоня, урожайность.

## **BIOLOGICAL FEATURES OF GROWTH AND FRUIT OF APPLE VARIETIES ON SLOPES OF DIFFERENT EXPOSITIONS**

**Nazranov Kh. M.,**

Doctor S.-kh. Sciences, Associate Professor  
FSBEI HE Kabardino-Balkarian SAU, Nalchik, Russia  
e-mail: [nazranov777@mail.ru](mailto:nazranov777@mail.ru)

**Mudrenova Z. A.,**

Master's student 3 years of study  
FSBEI HE Kabardino-Balkarian SAU, Nalchik, Russia

**Stepanyan E. I.,**

2-year master's student  
FSBEI HE Kabardino-Balkarian SAU, Nalchik, Russia

### **Annotation**

According to one of the main criteria for evaluating slopes of different exposures for an apple tree, the slope of the northern exposure is distinguished by yield. On this slope, the percentage of useful ovary in the apple tree is 1.8% higher than that of the apple tree on the southern slope. On the northern slope, the percentage of useful ovary in the apple tree was 7.52, and on the southern slope (k) - 5.7%. Here is an apple tree of the Golden Delicious variety on a medium-sized clonal stock M4 in 2020. had a yield of 22.3, t / ha. Here the net income and the level of profitability are higher than on other slopes and especially on the southern slope.

**Key words:** slope, different expositions, apple tree, yield.

В зоне Северного Кавказа наиболее благоприятные условия для развития горного садоводства имеются в центральной части и, в частности, в Кабардино-Балкарской республике.

Почвенно-климатические условия предгорной части позволяют возделывать широкий сортимент сельскохозяйственных культур, в том числе плодовых. Наиболее благоприятные условия в горной и предгорной зонах республик складываются для развития садоводства, особенно – горного плодоводства.

К настоящему времени сады посадки дореформенного периода постарели, закончили период эксплуатации или близки к завершению. Нужна закладка новых садов. Замену старых садов на новые необходимо проводить на научной основе. Они должны отвечать требованиям рынка по урожайности и качеству плодов.

Условия для плодовых деревьев на участках склонов разнятся. В связи с этим требуется дифференцированный подход к агротехнике, в том числе к подбору пород, сортов, сортово-подвойных комбинаций, схемам посадки деревьев и другим вопросам. Здесь значение имеет и реакция плодовых растений на условия, складывающиеся на склонах различных экспозиций и в пределах склонов – верхней, средней и нижней частях склона. Ибо от этого будет зависеть решение вопроса о размещении деревьев и их посадки. В связи с этим определённый научный и практический интерес представляет реакции яблони на условия склонов различных экспозиций.

Различные условия для роста, развития и плодоношения плодовые культуры находят и в пределах склона – в его верхней, средней и нижней частях. Более благоприятные условия для яблони складываются в нижнем поясе склонов. Здесь больше влаги, элементов минерального питания для плодовых растений. В этом поясе яблоня лучше растёт, даёт более высокий урожай плодов, чем в средней и особенно – в верхней части.

Заметное влияние на условия роста и урожайность яблони оказывает и экспозиция склонов. По данным целого ряда исследователей [2, С. 37-174, 5, С. 2-3, 6, С. 30-51]. более благоприятные условия для яблони складываются на склонах северной экспозиции. В тоже время в горно-степной

зоне при орошении лучшими, учитывая тепловой ресурс, являются южные склоны. В условиях Северного Кавказа интересные данные о влиянии экспозиции склона на яблоню приводят К.Х. Ибрагимов и В.Х. Ибрагимов по Чеченской республике. По их данным за 5 лет длина окружности штамба (основной показатель роста дерева) сорта Джонатан на склоне северной экспозиции равнялась 54,1 см; южной – 46,5 см; восточной – 48,8 см и западной – 49,5. За указанные годы средняя урожайность яблони сорта Делишес составила на склоне северной экспозиции 106,5 ц/га, южной – 64,0 ц/га; восточной – 97,8 ц/га и западной – 97,4 ц/га. Самая высокая товарная сортность плодов выявлена на склоне северной экспозиции. Здесь плодов высшего и первого товарных сортов отмечено 72%, на склоне южной экспозиции – 54%, восточной – 59% и западной – лишь 57% [3, С. 119-168].

В условиях горного рельефа состояние плодовых и, в частности яблони, во многом определяется крутизной и протяжённостью склонов. Исследованиями выяснено, что чем круче склон, тем в большей степени это сказывается на росте и урожайности яблони [7, С. 21-40].

Изучение реакции яблони на различные условия, обусловленные рельефом местности, имеет значение для определения площади питания деревьев. От этого зависит рациональное использование участка сада и получение максимально возможного урожая, при благоприятных условиях других факторов. Кроме того, подобные исследования позволяют выявить качественные показатели плодов и урожайность яблони на разных участках склона. От этого будет зависеть и экономическая эффективность. Последнее необходимо для решения вопроса о целесообразности выращивания того или иного сорта яблони на конкретном участке склона. Подобные исследования необходимы и при решении вопроса совершенствования насаждений с учётом требований рынка и экологии.

Опыты, где проводились наблюдения, заложены в ООО племсовхоз «Кенже», расположенном в лесогорной плодовой зоне.

Почвенно-климатические условия хозяйства типичны для данной зоны. Считаю необходимым представить описание почв и климата.

Почвы под садами в хозяйстве представлены горными серыми лесными. Описание этих почв дается по К.Н. Кереву и Б.Х. Фиашеву [4, С. 95-99].

Валового азота обнаружено 0,25-0,40%, что составляет около 5,4-6,2% от общего количества перегноя.

Валового фосфора в горизонте Нп – 0,25%. В горизонте В<sub>1</sub> – 0,24% и в горизонте В<sub>2</sub> – 0,25%. То есть почвы характеризуются высокой подвижностью фосфорной кислоты. Усвояемый фосфор составляет 50-60 мг/кг почвы.

Почвы довольно хорошо обеспечены калием (95-105 мг/кг почвы). Для плодовых культур серые лесные почвы вполне благоприятны.

Одним из главных условий нормального развития плодовых культур является климат. Климат в зоне проведения опытов умеренно-теплый. Сумма температур за вегетационный период составляет 2600-3200°C. Увлажнение хорошее. За вегетационный период выпадает до 518 мм осадков, а за год – более 600 мм.

На склонах осадков бывает до 650-700 и более миллиметров в год.

Среднесуточная температура в январе – 3,5<sup>0</sup>С; абсолютный минимум может опускаться до – 31<sup>0</sup>С.

Целью исследований явилось изучение плодоношения, урожайности и качества плодов яблони на разных экспозициях склонов.

Исследования провели в промышленном саду экспедиционным (маршрутным) методом по методике А.П. Драгавцева (1956). На участках сада вокруг холма (разные экспозиции – северная, южная, восточная) выбрали площадки, вмещающие по 16-17 типичных деревьев в 3-х кратной поверхности. Всего по 50 учётных деревьев на каждой экспозиции склона в средней части. Крутизна склонов 10-12<sup>0</sup>. Сад посажен в 1992 г. на участке «Бзуко». Сорт Голден Делишес, подвой среднерослый клоновый М4. Схема посадки деревьев 6×4 м.

Учёт и наблюдения осуществляли в соответствии с рекомендациями по проведению учётов, наблюдений, анализов и обработки данных в опытах с плодовыми и ягодными растениями.

Учёт урожайности – поделяночный, весовым методом. Массу плода определяли взвешиванием 100 плодов, взятых подряд в 3-х кратной повторности.

Сорт яблони *Голден Делишес* – зимний, американского происхождения, возник как случайный сеянец.

Уход за насаждениями в соответствии с агроуказаниями. Почва в саду под длительным задернением. Насаждения в аренде. Арендаторы проводят ежегодную обрезку деревьев и их химическую обработку от вредителей и болезней. Деревья на участках посажены по контурной системе. В процессе обработки почвы в молодом возрасте деревьев в междурядьях произошло самотеррасирование.

Результаты исследований анализировали в порядке постановки вопросов для изучения.

Выше было отмечено, что плодоношение яблони в значительной степени зависит от состояния деревьев. Поэтому мы решили провести некоторые биометрические учёт, которые излагаем ниже.

Из проведённых биометрических наблюдений и учётов наиболее важными являются результаты промеров окружности штамбов деревьев. Известно, что наиболее объективным и основным критерием силы роста деревьев считается размер штамба – длина его окружности. Полученные нами результаты определения окружности штамбов деревьев яблони на разных участках склонов представлены в таблице 1.

Таблица 1 – Длина окружности штамба яблони сорта Голден Делишес на склонах равных экспозиций, 2020 г.

Вариант (экспозиция склона)	Средняя длина окружности штамба, см	% к контролю
Южная (к)	62,3	100,0
Восточная	68,9	110,6
Северная	75,8	121,7
НСР <sub>05</sub>	6,5	-

Данные, приведённые в таблице 2, свидетельствуют о том, что яблоня сорта Голден Делишес на клоновом подвое М4 на склоне северной экспозиции растёт значительно активнее, чем на склонах других экспозиций и особенно по отношению к яблоне на южном склоне. На северном склоне длина окружности штамба равнялась 75,8 см, а на южном склоне – 62,3 см или в 1,22 раза больше.

Деревья яблони на склоне восточной экспозиции по длине окружности штамба также превосходят деревья на южном склоне, но уступают деревьям на северном склоне. На склоне восточной экспозиции длина окружности штамба равнялась 68,9 см, что достоверно больше, чем на склоне южной экспозиции и соответственно меньше, чем на склоне северной экспозиции. Таким образом, деревья яблони сорта Голден Делишес на среднерослом подвое на склоне северной экспозиции находят более благоприятные условия для роста.

Нами определена и длина побега, которая показывает, в каком состоянии находится дерево. Слабый рост побегов может быть связан с возрастом деревьев, условиями произрастания. На длину побегов влияет и размер урожая плодов. В 2019 г. был вполне удовлетворительный урожай. Как было указано выше, участок сада находится в аренде. Арендаторы проводят ежегодную обрезку деревьев и вносят азотные удобрения. В связи с этим прирост побегов в 2019 г. был сравнительно хорошим.

У яблони сорта Голден Делишес на подвое М4 длина побега равнялась 35,6 см и была достоверно (НСР<sub>05</sub> – 3,2см) выше, чем на других склонах. На склоне южной экспозиции средняя длина побега составила 26,4см или меньше, чем на склоне северной экспозиции в 1,34 раза.

Склон восточной экспозиции по длине побега у яблони занимает примерно промежуточное положение между южным и северными склонами. Средняя длина побега на этом склоне равнялась 30,3 см. Она была достоверна выше, чем в контроле (склон южной экспозиции) и меньше, чем на склоне северной экспозиции.

Следовательно, более благоприятные условия для яблони, судя по длине окружности штамба и размеру концевых побегов скелетных и полускелетных ветвей, складываются на склоне северной экспозиции, затем восточной и менее благоприятные условия – на склоне южной экспозиции. Склон восточной экспозиции в нашем регионе подвержен летом сухим, а зимой – холодным ветрам. Это в определённой степени сказывается на урожайности яблони, особенно в неблагоприятные по погодным условиям годы.

Известно, что урожайность яблони в определённой степени определяется **процентом полезной завязи**, т.е. сохраняемостью плодов после июньского опадения. Больше их остаётся в тех случаях, когда деревья обеспечены в достаточном количестве влагой и элементами питания. В

старых садах процент полезной завязи, особенно при обильном цветении, сравнительно невысокий. К этому времени увеличивается старая плодовая древесина в виде плодух. При тщательной обрезке плодухи омолаживаются.

В исследованиях нами определён процент полезной завязи у деревьев на южном и северном склонах. Из данных, полученных, чётко просматривается преимущество склона северной экспозиции по проценту полезной завязи у яблони. На этом склоне процент полезной завязи у яблони на 1,8% больше, чем у яблони на склоне южной экспозиции. На склоне северной экспозиции процент полезной завязи у яблони равнялся 7,52, а на южном склоне (к) – 5,7%.

Сравнивая урожайность яблони на разных экспозициях, отмечаем, что урожайность на восточном склоне достоверно выше, чем в контроле на 23,5ц/га, а на склоне северной экспозиции выше, чем на склоне восточной экспозиции на 3,3 т/га.

Таким образом, по одному из основных критериев оценки склонов разных экспозиций для яблони – урожайности – выделяется склон северной экспозиции. Здесь яблоня сорта Голден Делишес на среднерослом клоновом подвое М4 в 2020г. имела урожайность 22,3т/га. Здесь выше чистый доход и уровень рентабельности, чем на других склонах и особенно склоне южной экспозиции.

### **Литература**

1. Доспехов Б.А. Методика полевого опыта. М.: «Колос», 1985. 351 с.
2. Драгавцев А.П. Яблоня горных обитаний. М.: Изд-во Академии наук СССР, 1956. С. 37-174.
3. Ибрагимов К.Х., Ибрагимов В. Х. Интенсификация плодоводства в предгорьях Северного Кавказа. М.: «Меха», 2006. С. 119-168.
4. Кереев К.Н., Фиашев Б.Х. Почвенные районы Кабардино-Балкарии и их сельскохозяйственные особенности. Нальчик: «Эльбрус», 1968. С. 95-99.
5. Лучков П.Г., Кудаев Р.Х., Расулов А.Р. и др. Яблоня на клоновых подвоях в условиях Северного Кавказа: Проблемы и пути решения // Садоводство и виноградарство. 2000. №1. С. 2-3.
6. Лучков П.Г., Кудаев Р.Х., Расулов А.Р. Плодоводство на мелиорированных землях. Нальчик: Типография КБГСХА, 2004. С. 30-51.
7. Лучков П.Г., Раузин Е.Г., Жидебаев К.Ж. Сады гор и предгорий. Алма-Аты: МП «Саржатлау», 1996. С. 21-40.

**УДК 635.21:581.143. 760**

**УДК 581.1**

## **РОСТ И РАЗВИТИЕ МОЛОДОГО САДА В ЗАВИСИМОСТИ ОТ РАЗЛИЧНЫХ СПОСОБОВ СОДЕРЖАНИЯ ПОЧВЫ**

**Назранов Х. М.,**

д.с.-х.н., доцент

ФГБОУ ВО Кабардино-Балкарский ГАУ, г. Нальчик, Россия

e-mail: [nazranov777@mail.ru](mailto:nazranov777@mail.ru)

**Ахметов А.М.,**

магистрант 3 года обучения

ФГБОУ ВО Кабардино-Балкарский ГАУ, г. Нальчик, Россия

**Маршенкулов А. А.,**

магистрант 3 года обучения

ФГБОУ ВО Кабардино-Балкарский ГАУ, г. Нальчик, Россия

### **Аннотация**

Способы содержания междурядий сада, изменяя водно-питательные режимы почвы, оказывают значительное влияние на рост деревьев.

Дерново-перегнойная система содержания почвы междурядий в сочетании с обработкой приствольных полос гербицидами в молодых садах на склонах является экономически выгодной. В этом варианте в результате накопления органической массы в почве, улучшается ее водно-

физические и агротехнические свойства, а также повышается плодородие. Все это будет способствовать дальнейшему усилению повышения урожая плодов.

**Ключевые слова:** дерново-перегнойная, система содержания почвы, приствольная полоса, гербициды, сады на склонах.

## **GROWTH AND DEVELOPMENT OF YOUNG GARDEN DEPENDING ON DIFFERENT WAYS OF SOIL CONTENT**

**Nazranov Kh. M.,**

Doctor S.-kh. Sciences, Associate Professor  
FSBEI HE Kabardino-Balkarian SAU, Nalchik, Russia  
e-mail: [nazranov777@mail.ru](mailto:nazranov777@mail.ru)

**Akhmetov A. M.,**

Master's student 3 years of study  
FSBEI HE Kabardino-Balkarian SAU, Nalchik, Russia

**Marshenkulov A. A.,**

Master's student 3 years of study  
FSBEI HE Kabardino-Balkarian SAU, Nalchik, Russia

### **Annotation**

The methods of maintaining the aisles of the garden, by changing the water-nutrient regimes of the soil, have a significant effect on the growth of trees.

The sod-humus system of soil spacing in combination with the treatment of near-trunk strips with herbicides in young orchards on the slopes is economically profitable. In this variant, as a result of the accumulation of organic matter in the soil, its water-physical and agrotechnical properties are improved, and fertility also increases. All this will contribute to a further increase in the increase in the yield of fruits.

**Key words:** sod-humus, soil maintenance system, near-trunk strip, herbicides, orchards on the slopes.

Наиболее благоприятными почвенно-климатическими и экономическими условиями для развития промышленного садоводства в Российской Федерации располагает Северный Кавказ, где плодово-ягодные насаждения занимают 5,8% площади сельскохозяйственных угодий.

Кабардино-Балкария находится в авангарде развития промышленного садоводства в регионе. За последние полтора десятка лет в КБР проделана большая работа по закладке интенсивных садов и освоению склонов под плодовые насаждения. В некоторых КФХ хозяйствах СП Аушигер и Кенже заложены крупные промышленные массивы садов на горных склонах. Одновременно в республике проводится работа по научной разработке технологии освоения склонов под промышленные сады. За эти годы производству даны некоторые рекомендации. Однако, некоторые вопросы технологии выращивания садов на склонах требуют доработки и дальнейших исследований. Нужна такая система, которая предотвращала бы эрозию почвы, способствовала улучшению её плодородия и обеспечивала широкую механизацию по уходу за насаждениями для высокого урожая плодовых деревьев.

В настоящее время, когда требуется всемерная интенсификация сельскохозяйственного производства, освоение склонов под сады является важным резервом в увеличении производства сельскохозяйственной продукции. Кроме того, это даст возможность высвободить земли равнинных районов республики для выращивания ценных технических и зерновых культур [5-7].

Одной из причин слабой продуктивности многолетних насаждений является низкий уровень агротехники, прежде всего это выражается в том, что во многих хозяйствах почву в междурядьях садов содержат под задернением с уборкой травянистой растительности на сено. Эта система, как известно, является одной из самых экстенсивных систем.

Значительными недостатками обладает и другая широко распространенная система содержания почвы в садах – длительный черный пар [1, 2]. Учитывая это, изучение в условиях предгорной зоны республики наиболее прогрессивных систем содержания почвы весьма актуально.

В настоящее время в республике в соответствии с её природными особенностями (рельефом, климатом, почвами, растительностью), экономическими и производственными условиями сложи-



лись три основные сельскохозяйственные производственные зоны: горная, предгорная и степная [3-6].

**Почвенно-климатические условия** предгорных и горных районов республики являются исключительно благоприятными для развития садоводства. Здесь насчитываются тысячи гектаров склоновых земель, пригодных для закладки многолетних плодовых насаждений.

В интересующей нас зоне (предгорной зоне) распространены серые и темно-серые лесные почвы, выщелоченные и оподзоленные чернозёмы.

**Методика проведения учетов** и наблюдений следующая:

Для определения массы травянистой растительности при каждом укосе проводили взвешивание. Определяли влажность почвы и нитратной формы азота в вариантах в динамике по месяцам вегетации. Определение содержания влаги в почве осуществляли методом высушивания. Содержание нитратов определяли по методу Грандваль-Ляжу. Учет урожая плодов проведен подервно. Средний вес плода определен путем взвешивания, путем 3-кратной повторности по 100 плодов в каждом варианте. Объектом исследования была яблоня сорта Голден делишес. Уход за опытными насаждениями осуществлялся по общепринятой агротехнике в хозяйстве.

**Результаты исследований.** Исследования по определению влаги в почве показали, что влажность почвы в метровом слое в среднем в междурядьях под задернением со скашиванием травы на мульчу в весенние месяцы – апрель, май и даже в июне, июле была несколько выше, чем в междурядьях под черным паром. И лишь, начиная с июля, наблюдали обратную картину. Влажность почвы стала выше в варианте с черным паром (контроль). Это объясняется тем, что по мере накопления органической массы на поверхности почвы в результате ежегодного скашивания травянистой растительности и оставления ее на месте создается своего рода мульча. Этот мульчирующий слой в определенной степени предохраняет влагу от испарения. В результате накопления в течение осени и зимне-осеннего периода влага в почве дольше сохраняется. И лишь к концу лета наблюдается некоторый перевес во влаге в варианте с содержанием почвы под черным паром, где почва поддерживалась в рыхлом состоянии.

Таблица 1 – Содержание влаги в метровом слое почвы, % от веса сухой массы

Варианты опыта	Влажность почвы (%) по месяцам									
	апрель		май		июнь		июль		август	
	Место взятия почвы		Место взятия почвы		Место взятия почвы		Место взятия почвы		Место взятия почвы	
	междурядье	приствольная полоса	междурядье	приствольная полоса	междурядье	приствольная полоса	междурядье	приствольная полоса	междурядье	приствольная полоса
Междурядье под черным паром, приствольная полоса задернением (контроль)	21,6	20,4	20,1	18,1	21,9	16,8	17,6	16,8	12,7	12,0
Междурядье под задернением со скашиванием травы на мульчу, приствольная полоса под гербицидным черным паром	22,2	24,7	21,5	23,3	21,3	24,4	17,1	18,1	17,9	15,2

По мере дальнейшего накопления органического вещества в верхних слоях почвы и на ее поверхности может привести к условиям более оптимальным водным режимам в варианте с дерново-перегнойной системой содержания почвы в междурядьях.

Что касается содержания влаги в почве приствольных полос вариантов, то ее было бесспорно больше в варианте черной пар с помощью гербицидов. Это находит объяснение тем, что почва здесь была под мульчей. Мульча в этом случае сохранила влагу от испарения.

Таким образом, в целом режим влажности в метровом слое почвы был выше в варианте, где между рядами были под задернением со скашиванием травы на мульчу (дерново-перегнойная система) в сочетании с черным паром с помощью гербицидов.

В нашем опыте – это третий вариант. Рассматриваемые варианты по содержанию нитратного азота в метровом слое почвы в между рядах почти не отличались. Это видно из данных, представленных в таблице 2. В среднем за период наблюдений в между рядах под черным паром нитратного азота в метровом слое почвы было 12,4 мг/кг почвы, а в варианте под задернением – 12,5 мг/кг почвы.

Таблица 2 – Содержание нитратного азота (мг/кг почвы) в метровом слое почвы

Варианты опыта	Содержание нитратного азота (мг/кг почвы) по месяцам									
	апрель		май		июнь		июль		август	
	Место взятия почвы		Место взятия почвы		Место взятия почвы		Место взятия почвы		Место взятия почвы	
	между-рядье	при-ствольная полоса	между-рядье	при-ствольная полоса	между-рядье	при-ствольная полоса	между-рядье	при-ствольная полоса	между-рядье	при-ствольная полоса
Междурядье под черным паром, при-ствольная полоса задернением (контроль)	6,1	3,2	21,5	15,1	11,1	3,9	6,9	2,6	16,5	6,9 ср. 12,4 и 5,9
Междурядье под задернением со скашиванием травы на мульчу, при-ствольная полоса под гербицидным черным паром	3,4	105	20,2	30,8	13,6	32,6	5,1	17,8	15,3	26,8 ср. 12,5 и 23,7

В при-ствольной же полосе под черным паром с помощью гербицидов, нитратного азота в метровом слое почвы в среднем за период наблюдений было почти в 4 раза больше, чем под задернением. Это согласуется с режимом влажности почвы. В этом случае более благоприятные условия способствовали и большему накоплению нитратов.

Кроме того, в при-ствольной полосе под задернением много нитратного азота поглощают травы. Здесь она скашивается лишь 1-2 раза за сезон.

Таким образом водный и пищевой режимы почвы более благоприятно для плодовых растений складываются в 3 варианте опыта.

Сравнивая содержание фосфора в разных опытах, можно отметить, что в опыте с яблоней содержится больше подвижного фосфора, чем у другого опыта. Это объясняется неоднородностью почв и почвообразующих пород на разных участках сада. Какое-то влияние, возможно, оказывает террасирование склона, а также ее крутизна.

По содержанию подвижного фосфора эти почвы нужно отнести к слабообеспеченным, особенно верхние горизонты. Но деревья не испытывают недостаток фосфора, так как они могут его поглощать из более глубоких горизонтов. Кроме того, корни яблони способны поглощать фосфор из труднодоступных соединений, чем многие другие растения [4, 28 с.], кроме бобовых. Из литературы известно также, что по вышеназванным причинам яблоня очень слабо отзывается или даже вовсе не отзывается на применение фосфорных удобрений.

Таким образом, дерново-перегнойная система содержания почвы, впрочем также как и другие способы задернения, не ухудшает фосфорный режим почв.

Калий, также как азот и фосфор, является одним из важных элементов для питания растений, поскольку в растениях его содержание достигает значительной величины: по содержанию в растениях он чаще всего занимает второе, после азота, место. В некоторых растениях (корнеплоды, травы) занимает первое место.

В отличие от фосфора, по содержанию подвижного калия данные почвы можно отнести к среднеобеспеченным. Это объясняется тяжелым механическим составом почв, так как, чем больше содержится в почве илистых частиц, которые в основном состоят из вторичных минералов, тем больше бывает и обменного калия.

В распределении калия по профилю почвы наблюдается такая же закономерность, как и фосфора. Другими словами, вниз по профилю содержание калия возрастает. Наибольшее накопление калия отмечается на глубине примерно 80-100 см. Ниже этого слоя, т.е. в материнской породе содержание калия опять снижается.

Возрастание содержания калия с глубиной объясняется вымыванием илистой фракции почвы из верхних горизонтов в более глубокие в процессе оподзоливания.

По содержанию обменного калия варианты опытов различаются незначительно. В сезонной динамике его также не наблюдается определенной закономерности.

Это в свою очередь оказало влияние на ростовые процессы и урожай плодов яблони.

Таким образом, дерново-перегнойная система содержания почвы в междурядьях в сочетании с обработкой приствольных полос гербицидами является перспективной системой в молодых садах на склонах.

Таблица 3 – Средний урожай и вес плодов яблони, 2020 г.

Вариант опыта	Урожайность, т/га	Средний вес плода, г	Количество плодов, шт./дер.
Междурядье под черным паром, приствольная полоса задернением (контроль)	23,4	130	20,1
Междурядье под задернением со скашиванием травы на мульчу, приствольная полоса под гербицидным черным паром	25,3	161	16,7
Междурядье под задернением в сочетании с черным паром мульчу, приствольная полоса под гербицидным черным паром	26,0	190	17,1

При этой системе полностью исключается эрозия почвы и создаются условия для замены ручного труда по уходу за деревьями (перекопка почвы в приствольных кругах) машинами.

Таким образом, данные наших исследований показывают, что испытываемые нами способы содержания почвы не оказывают существенного влияния на калийный режим почвы.

Различные способы содержания междурядий сада, изменяя водно-питательные режимы почвы, оказывают значительное влияние на рост деревьев. Представлены данные по влиянию на вегетативный рост деревьев яблони.

В сравниваемых вариантах рентабельность очень высокая и превышает 300%, но все же в испытываемом варианте (дерново-перегнойная система) она оказалась выше контрольного на 11%. Высокий показатель рентабельности и во втором варианте, где черезрядное задернение с обработкой приствольной полосы черным паром - 335%.

Таким образом, дерново-перегнойная система содержания почвы междурядий в сочетании с обработкой приствольных полос гербицидами в молодых садах на склонах является экономически выгодной.

Кроме того, в этом варианте в результате накопления органической массы в почве, улучшаются ее водно-физические и агротехнические свойства, а также повышается плодородие. Все это будет способствовать дальнейшему усилению тенденции повышения в этом варианте урожая плодов.

В результате проведенных нами исследований и полученные за этот период обобщенные данные позволяют сделать следующие выводы и предложения.

В совокупности, учитывая влажность почвы в междурядьях и приствольных полосах, условия влагообеспеченности яблони несколько выше в варианте, где почва в междурядьях содержится по дерново-перегнойной системе, а приствольных полос под черным паром. В этом варианте выше, чем в контроле было и нитратов в метровом слое почвы. В варианте с дерново-перегнойной системой содержания почвы в междурядьях отмечены и более высокие показатели роста деревьев. Урожайность плодов яблони выше в вариантах с задернением и скашиванием травы на мульчу. Экономическая эффективность выращивания яблони в опыте очень высокая.

## Литература

1. Абраменко Н.Ф. Содержание почвы в горах неорошаемых садах // Садоводство. М., 1996. №7. 24 с.
2. Кишев А.Ю., Ханиева И.М., Жеруков Т.Б., Шибзухов З.С. Эффективность микроэлементов в земледелии // Аграрная Россия. 2019. № 1. С. 19-23.
3. Куренной Н.М. Основы интенсивного плодоводства // Садоводство. М., 2010. №5. 32 с.
3. Апажев А.К., Гварамия А.А., Маржохова М.А. Феномен устойчивости социо-эколого-экономического развития и саморазвития аграрно-рекреационных территорий // Сибирская финансовая школа. 2015. № 5 (112). С. 22-26.
4. Шогенов Ю.М., Шибзухов З.С., Эльмесов С.С.Б., Виндугов Т.С. Продолжительность межфазных периодов и ростовые процессы в зависимости от приемов возделывания в условиях Кабардино-Балкарии // Научно-практические пути повышения экологической устойчивости и социально-экономического обеспечения сельскохозяйственного производства: материалы международной научно-практической конференции. 2017. С. 344-346.
5. Эльмесов А.М., Шибзухов З.С. Регулирование сорного компонента агрофитоценоза в земледелии // Современное экологическое состояние природной среды и научно-практические аспекты рационального природопользования: Международная научно-практическая интернет-конференция. ФГБНУ «Прикаспийский НИИ аридного земледелия». 2017. С. 822-825.
6. Магомедов К.Г., Ханиева И.М., Кишев А.Ю., Бозиев А.Л., Жеруков Т.Б., Шибзухов З.Г.С., Амшочков А.Э. Восстановитель плодородия почв // Materials of the XIII International scientific and practical conference. Editor: Michael Wilson. 2017. С. 74-77.
7. Магомедов К.Г., Ханиева И.М., Кишев А.Ю., Бозиев А.Л., Жеруков Т.Б., Шибзухов З.С., Амшочков А.Э. Восстановитель плодородия почв // News of Science and Education. 2017. Т. 11. № 3. С. 071-074.

УДК 635.21:581.143. 760

УДК 581.1

## МЕТОДИЧЕСКИЕ РЕКОМЕНДАЦИИ ОПТИМИЗАЦИИ ПАРАМЕТРОВ И РЕЖИМА ДОСВЕЧИВАНИЯ ПРИ ВЫРАЩИВАНИИ КАРТОФЕЛЯ В УСЛОВИЯХ ЗАЩИЩЕННОГО ГРУНТА

**Назранов Х. М.,**

д.с.-х.н., доцент

ФГБОУ ВО Кабардино-Балкарский ГАУ, г. Нальчик, Россия

e-mail: [nazranov777@mail.ru](mailto:nazranov777@mail.ru)

**Орзалиева М. Н.,**

аспирант

ФГБОУ ВО Кабардино-Балкарский ГАУ, г. Нальчик, Россия

**Назранов Б. Х.,**

студент 3-курса, направление «Агрономия»

ФГБОУ ВО Кабардино-Балкарский ГАУ, г. Нальчик, Россия

**Теммюев А. М.,**

студент 4 курса направление ГМУ

ФГБОУ ВО Кабардино-Балкарский ГАУ, г. Нальчик, Россия

### Аннотация

Рассмотрены вопросы оптимизации параметров и режима досвечивания картофеля в целях увеличения выхода мини-клубней в аэропных установках. Отмечена избирательность разных сортов картофеля на спектральный состав излучения. Исследования подтверждают также возможность разработки адаптивного светового прибора, со спектральным составом излучения, сформированным сочетанием светодиодов двух цветов – белого и красного.

**Ключевые слова:** аэропоника, спектральный состав излучения, световые приборы, картофель, клубнеобразование, миниклубни.

# METHODOLOGICAL RECOMMENDATIONS OPTIMIZATION OF PARAMETERS AND LIGHTING MODE WHEN GROWING POTATO PLANTS IN CONDITIONS OF PROTECTED GROUND

**Nazranov Kh. M.,**

Doctor S.-kh. Sciences, Associate Professor  
FSBEI HE Kabardino-Balkarian SAU, Nalchik, Russia  
e-mail: [nazranov777@mail.ru](mailto:nazranov777@mail.ru)

**Orzalieva M. N.,**

graduate student  
FSBEI HE Kabardino-Balkarian SAU, Nalchik, Russia

**Nazranov B. Kh.,**

3rd year student of the direction «Agronomy»  
FSBEI HE Kabardino-Balkarian SAU, Nalchik, Russia

**Temmoev A. M.,**

4th year student in the direction of the State Medical University  
FSBEI HE Kabardino-Balkarian SAU, Nalchik, Russia

## Annotation

The article deals with the issues of optimization of parameters and regime of additional lighting of potatoes in order to increase the yield of mini-tubers in aeroponic installations. The selectivity of different varieties of potatoes for the spectral composition of radiation was noted. Research also confirms the possibility of developing an adaptive light device with a spectral composition of radiation formed by a combination of two-color LEDs – white and red.

**Key words:** aeroponics, spectral composition of radiation, lighting devices, potatoes, tuberization, minitubers.

Солнце является идеальным для растений источником излучения. Солнце – основной поставщик тепловой энергии и энергии для осуществления процесса фотосинтеза, а процесс фотосинтеза является самым главным фактором, определяющим скорость роста и развития растений и продуктивность сельскохозяйственных культур. Возможность возделывания сельскохозяйственных культур в нашей стране, в естественных условиях носит сезонный характер. Длина вегетационного периода даже в южных регионах не превышает 220 дней, поэтому круглогодичное возделывание большинства культурных растений в Российских регионах возможно лишь в условиях искусственно созданного защищенного грунта. При этом 15–20 % потребляемой агропромышленным комплексом электрической энергии расходуется на искусственное облучение и отопление парниково-тепличных комплексов для получения дополнительного оптического излучения.

Создание оптимальных условий фотосинтеза для растений в условиях защищенного грунта в шестой световой зоне достигается обеспечением растений дополнительным энергоэффективным облучением. В основе которого лежит энергия оптического излучения, способствующая фотосинтезу картофеля, поскольку из всех фотопроцессов, протекающих в растениях, фотосинтез является наиболее энергоемким [1, С 17-20, 2, С. 22-24].

Научно-исследовательские работы по определению принципов формирования и использования эффективных потоков облучательных установок растениями картофеля, научно-технических основ создания энергоэффективных облучательных установок для растений на основе светодиодов с управляемым спектральным составом и интенсивностью излучения в условиях защищенного грунта в шестой световой зоне на aeropонных установках для выращивания миниклубней картофеля весьма актуальна и соответствует приоритетному направлению развития науки, технологий и экологизации сельскохозяйственного производства.

Установлен ряд фундаментальных положений о роли спектра и интенсивности фотосинтетически активной радиации (ФАР) в формировании наиболее важных составляющих продукционного процесса. Так, определены общие закономерности воздействия излучения различных участков спектра ФАР на рост, развитие, направленность метаболизма и др. процессы, влияющие на формирование конечной продуктивности. В своём действии на растение свет оказался полифункциональным, всеохватывающим, многосторонним и действует прямо или опосредованно на все основные процессы обмена веществ и жизнедеятельности организма.

Картофелеводство, являясь важнейшей отраслью сельскохозяйственного производства в России, признано одним из приоритетных его направлений. Определение оптимальных параметров светового режима в поиске возможностей увеличения выхода мини-клубней в аэропных установках, с учетом особенностей технологии размножения является перспективным направлением.

В связи с исследованием адаптационных возможностей картофеля к действию неблагоприятных условий среды весьма актуальным является выяснение механизмов влияния качества света на резистентность организмов. Необходимо подчеркнуть, данный аспект исследований является важным ещё и потому, что свет – постоянно сопутствующий фактор при действии любых биотических и абиотических факторов, и учитывать его роль в процессах устойчивости принципиально необходимо [3, 112 с.].

Данная проблема имеет также и практический аспект, поскольку в настоящее время большая часть с/х продукции в зимнее время производится в защищенном грунте. Знание механизмов регуляции светом различного спектра морфогенеза, физиологических функций и метаболизма в целом позволит с большим успехом использовать свет различного качества при выращивании растений в защищенном грунте.

**Результаты исследования.** Для специфических условий южного картофелеводства особенно важное значение имеет адаптивность сортов к более короткому световому дню, а также к возможному воздействию повышенных температур и жаркой погоды, характерных для этого региона в период вегетации картофеля. В этом отношении несомненный интерес представляют сорта Кабардино-Балкарского НИИСХ – Нальчикский, Зольский, Кабардинский, Горянка, Нарт, а также серия сортов, предложенных в последние годы ООО ЭТК «Меристемные культуры» – Кисловодский, Вершининский, Валентина, Жанна, Евгения. Поскольку эти сорта были получены на основе селекционного отбора в южном климате, они лучше приспособлены и адаптированы к условиям этого региона.

В промышленной установке ООО «Зольский картофель» для ускоренного микроклонального размножения (А/О «ДОКА») проводится подкормка растений углекислым газом, что обеспечивает оптимальные условия для газообмена и активизирует автотрофный рост. В результате, время подращивания растений картофеля сокращается до 10-15 дней, отпадает необходимость в органических питательных средах и растения практически не имеют адаптационного периода при пересадке в теплицы или на гидропонные модули.

Выращивание растений до полного сбора мини-клубней производится в закрытом помещении в аэропных установках, в которых водообеспечение и минеральное питание растений осуществляется путем периодического протока питательного раствора, орошающего корневую систему, а в паузах между подачей раствора происходит ее аэрация. Конструкция обеспечивает свободный доступ к корневой системе, что позволяет собирать мини-клубни в течение всего периода клубнеобразования.

Важный фактор индуцирования клубнеобразования *in vitro* - фотопериод. В течение 12 суток после черенкования растения выдерживают на обычном 16-часовом фотопериоде и затем на 30-45 дней переводят на короткодневный (10-12 ч) фотопериод.

У сортов, склонных к клубнеобразованию *in vitro*, микроклубни можно получать, выдерживая пробирки с микрочеренками в течение 12-15 дней при искусственном освещении на 16-часовом фотопериоде с последующим перемещением их в помещение с умеренным естественным освещением на коротком зимнем дне.

Важный фактор столоно- и клубнеобразования – повышенная концентрация сахарозы в среде: 4-6% – для сортов, склонных к клубнеобразованию *in vitro*, и 6-8% – для сортов, у которых клубнеобразование *in vitro* затруднено.

Для досвечивания используются светильники типа «Фотос-4», обеспечивающие освещенность не менее 20000 люкс (предусмотрено пульсирующее освещение на уровне верхнего яруса листьев). Режим работы комплекса – круглогодичный.

Исследования по определению урожайности миниклубней картофеля раннего сорта «Нальчикский» и среднепозднего и позднего «Мусинский» в условиях аэропоники показали, что на фоне принятого белого люминесцентного освещения, кроме белого спектра светодиодного источника, другие спектры излучения не эффективны [3, 112 с.].

У раннего сорта снижение количества сформированных миниклубней при освещении светодиодным источником света, в котором спектр излучения находится в диапазоне частот 400–730

нм сократилось в среднем на 7,0 шт./м<sup>2</sup> по сравнению с контролем. Наибольшее снижение количества собранных клубней было в четвертом варианте.

Только при досвечивании синим и красным в темновой период дает прибавку миниклубней. При этом эффективность досвечивания красным светом выше синеного. В шестом варианте количество полученных клубней увеличилось на 12 шт./м<sup>2</sup>. При этом поздний сорт отреагировал на досвечивание более эффективно, как в отношении количества миниклубней с 1 м<sup>2</sup>, так и качественными показателями. Досвечивание в темновой период дает увеличение массы клубней с 1 растения до 144 и 155 г.

Эффективность досвечивания синим светом в период образования клубней у позднеспелого сорта меньше по сравнению с ранним сортом созревания. Общая продуктивность картофеля сорта Нальчикский на данном варианте составила 2263,0 г/м<sup>2</sup>, что выше контрольного на 10,4% [3, 112 с.].

Таблица 1 – Продуктивность растений in vitro (г/м<sup>2</sup>) микроклона раннего и позднего сортов картофеля, при выращивании растений на получение миниклубней под лампами с разным спектральным составом света

Вариант спектрального состава света	Ранний сорт				Поздний сорт			
	Количество клубней, шт/м <sup>2</sup>	Средняя масса клубня, г	Масса клубней, г/м <sup>2</sup>	Средний диаметр клубня, см	Количество клубней, шт/м <sup>2</sup>	Средняя масса клубня, г	Масса клубней, г/м <sup>2</sup>	Средний диаметр клубня
Контроль (белые люминесцентные лампы)	134	15,3	2050,2	1,57	165	16,1	2326,5	1,63
Светодиодные лампы								
1. Белый λ=400-730 нм	127	15,1	1917,7	1,56	158	16,0	2212,0	1,59
2. Синий λ=465 нм	98	14,0	1372,0	1,54	104	15,6	1414,4	1,61
3. Зеленый λ=522 нм	76	13,8	1048,8	1,51	92	15,5	1242,0	1,59
4. Красный λ=635 нм	54	13,7	739,8	1,52	71	15,8	979,8	1,60
5. Досветка СС λ=465нм ночью	146	15,5	2263,0	1,56	161	16,4	2318,4	1,64
6. Досветка КС λ=635нм ночью	151	15,1	2295,2	1,61	179	16,2	2541,8	1,68

**Заключение.** Следовательно, для повышения продуктивности растений invitro семенного картофеля в условиях светокультуры необходимо учитывать сорто-специфическую реакцию культуры.

Реализовывать детальный подбор интенсивности освещения (облученностью на уровне 135,5 мкмоль/см<sup>2</sup>), оптимизации продолжительности фотопериода и спектрального состава освещения.

Целесообразно использовать для освещения растений светодиодных ламп «белого света» достаточно интенсивных в области ФАР, с преобладанием в красной области спектра. Отмечена отрицательная реакция растений in vitro картофеля на узкоспектральное освещение.

Отмечена избирательность разных сортов картофеля на спектральный состав излучения. Исследования подтверждают также возможность разработки адаптивного светового прибора, со спектральным составом излучения, сформированным сочетанием светодиодов двух цветов – белого и красного.

Максимальная и средняя интенсивность излучения красных светодиодов в фитотроне обеспечивает наибольший прирост листостебельной массы.

Отмечено благоприятное воздействие на рост и развитие проростков картофеля ультрафиолетового облучение 320-400 нм низкой интенсивности (1,4-2,6 10<sup>4</sup> эрг/см<sup>2</sup>/с).

Инфракрасное излучение является инструментом для создания оптимального температурного режима развития растений

Максимальную фотосинтетическую продуктивность растений картофеля обеспечивает оптимальное соотношение спектральных участков ФАР в диапазоне 440-660нм, наряду с другими факторами.

Необходимо отметить, что анализ обзора литературы и результаты исследования в данном направлении имеют в настоящее время разрозненный и не приведенный к общему алгоритму, несистематизированный характер и предмет исследований в целом требует углубленного изучения.

#### **Литература**

1. Акинфеева Н.Б., Мудрик В.А., Поджарский М.Н., Свентицкий И.И. Об использовании эффективных величин при решении сельскохозяйственных и эколого-биосферных проблем // Светотехника. 1979. № 5. С. 17-20.

2. Георгиев Г.Д. Оценка фотосинтезной эффективности излучения и разработка высокоэкономичных источников для облучения растений // Светотехника. 1979. № 11. С. 22-24.

3. Езаов А.К., Емузова Ю.В., Шибзухов З.Г.С. Оптимизация агротехнических методов борьбы с сорной растительностью // NovaInfo.Ru. 2017. Т. 2. № 63. С. 82-86.

4. Езаов А.К., Шибзухов З.С., Нагоев М.Х. Овощеводство – перспективная отрасль сельскохозяйственного производства Кабардино-Балкарии // Современные проблемы науки и образования. 2015. № 1-1. С. 1693.

5. Кишев А.Ю., Ханиева И.М., Жеруков Т.Б., Шибзухов З.С. Эффективность микроэлементов в земледелии // Аграрная Россия. 2019. № 1. С. 19-23.

6. Магомедов К.Г., Ханиева И.М., Кишев А.Ю., Бозиев А.Л., Жеруков Т.Б., Шибзухов З.Г.С., Амшочков А.Э. Восстановитель плодородия почв // Materials of the XIII International scientific and practical conference. Editor: Michael Wilson. 2017. С. 74-77.

7. Назранов Х.М., Диданова Е.Н. Методические рекомендации оптимизации параметров и режима досвечивания при выращивании растений картофеля в условиях защищенного грунта // ФГБОУ ВО Кабардино-Балкарский ГАУ. Нальчик. 112.

8. Эльмесов А.М., Шибзухов З.С. Особенности обработки почвы под кукурузу // Современное экологическое состояние природной среды и научно-практические аспекты рационального природопользования: II Международная научно-практическая интернет-конференция. ФГБНУ «Прикаспийский НИИ аридного земледелия». 2017. С. 1113-1118.

**УДК 621.926**

### **СОВЕРШЕНСТВОВАНИЕ ПРОЦЕССА ОТГОНКИ ЭФИРНОГО МАСЛА ИЗ СЕМЯН ЧЕРНОЙ СМОРОДИНЫ**

**Невzorov В. Н.,**

профессор кафедры «Технология и оборудование бродильных и пищевых производств» д.с.-х.н., профессор  
ФГБОУ ВО Красноярский ГАУ, г. Красноярск, Россия  
e-mail: [nevzorov1945@mail.ru](mailto:nevzorov1945@mail.ru)

**Кох Ж. А.,**

доцент кафедры «Технология и оборудование бродильных и пищевых производств» к.т.н., доцент  
ФГБОУ ВО Красноярский ГАУ, г. Красноярск, Россия  
e-mail: [jannetta-83@mail.ru](mailto:jannetta-83@mail.ru)

**Мацкевич И. В.,**

доцент кафедры «Технология и оборудование бродильных и пищевых производств» к.т.н., доцент  
ФГБОУ ВО Красноярский ГАУ, г. Красноярск, Россия  
e-mail: [IMatskevichV@mail.ru](mailto:IMatskevichV@mail.ru)

#### **Аннотация**

В статье рассматривается совершенствование процесса отгонки эфирного масла из семян черной смородины, разработана установка с высокой производительностью и упрощенной конструкцией, обеспечивающая извлечение эфирных масел высокого качества. Экспериментальным путем были извлечены эфирные масла из семян разных сортов черной смородины с характерными физико-химическими свойствами.



**Ключевые слова:** *Ribes nigrum*, семена, эфирное масло, физико-химические показатели, патентные исследования.

## IMPROVEMENT OF THE PROCESS OF DISTILLATION OF ESSENTIAL OIL FROM BLACK CURRANT SEEDS

**Nevezorov V. N.,**

Professor of the Department of Technology and Equipment for Fermentation and Food Production,  
Doctor of Agricultural Sciences, Professor  
Krasnoyarsk State Agrarian University, Krasnoyarsk, Russia  
e-mail : [Nevezorov1945@mail.ru](mailto:Nevezorov1945@mail.ru)

**Koch J. A.,**

Associate professor of the department Technology and equipment for fermentation  
and food production Ph.D., associate professor  
Krasnoyarsk State Agrarian University, Krasnoyarsk, Russia  
e-mail: [jannetta-83@mail.ru](mailto:jannetta-83@mail.ru)

**Matskevich I. V.,**

Associate professor of the department Technology and equipment for fermentation  
and food production Ph.D., associate professor  
Krasnoyarsk State Agrarian University, Krasnoyarsk, Russia  
e-mail: [IMatskevichV@mail.ru](mailto:IMatskevichV@mail.ru)

### Annotation

The article discusses the improvement of the process of distillation of essential oil from black currant seeds, a device with high performance and a simplified design has been developed, which ensures the extraction of high quality essential oils. Essential oils were experimentally extracted from seeds of different varieties of black currant with characteristic physicochemical properties.

**Key words:** *Ribes nigrum*, seeds, essential oil, physical and chemical parameters, patent research.

Ценным побочным продуктом производства сока является жмых, который помимо высокого содержания питательных веществ является богатым источником биологически активных веществ, называемых нутрицевтиками, то есть ненасыщенных жирных кислот, природных антиоксидантов ароматических веществ. В последнее десятилетие все больше внимания уделяется тому факту, что некоторые семена ягодных культур могут содержать жиры, имеющие высокую пищевую, диетическую и даже терапевтическую ценность. Основными липидными компонентами масел являются триацилглицерины (сложные эфиры глицерина и жирных кислот). Менее важными компонентами, обнаруженными в гораздо меньших количествах, являются нетриацилглицериновые соединения, такие как фосфолипиды, стерины, токоферолы и каротиноиды. Эти компоненты не только определяют пищевую ценность масел, но также оказывают значительное влияние на их стабильность, в частности устойчивость к окислению [1, с. 3281, 2, с. 151].

Черная смородина (*Ribes nigrum* L.) широко культивируется во всем мире, в основном из-за ценных ягод, обладающих уникальным вкусом и содержащих различные биологически активные компоненты, такие как аскорбиновая кислота, антоцианы и другие полифенолы. Семена ягод черной смородины являются богатым источником полиеновых жирных кислот. Эти кислоты не синтезируются в организме человека и должны поступать с пищей. Помимо линолевой кислоты и длинноцепочечных полиеновых жирных кислот, важную роль среди них играют 18-углеродные полиеновые жирные кислоты с триеновой структурой -  $\alpha$ -линоленовая и  $\gamma$ -линоленовая, которые принадлежат к двум биохимически различным семействам n-3 и n-6. Недавно было подчеркнуто, что n-3 жирные кислоты играют важную физиологическую роль и способствуют укреплению здоровья, особенно в предотвращении сердечно-сосудистых заболеваний [2, с. 164].

Помимо этих жирных кислот масло из семян черной смородины содержит ряд антиоксидантных, противовоспалительных, антиатеросклеротических и противораковых веществ, включая токохроманолы, каротиноиды, флавоноиды, фитостерины и фенольные кислоты. Растительные жирные кислоты, относящиеся к группе незаменимых ненасыщенных жирных кислот, обладают высокой биологической активностью. Существует два способа получения масла: экстракция и холодный отжим. Последний метод позволяет сохранить максимум полезных веществ, не меняя их свойства. Но конечный объем продукта не так велик, как при применении экстракции. Такой спо-

соб подразумевает использование специальных составов, которые буквально вытягивают масляные компоненты. В итоге объём продукта возрастает, но некоторые его свойства, к сожалению, теряются. Кроме того, часть химических веществ может попасть в масло и ухудшить его консистенцию, характеристики и вкус [3, с. 166, 4, с. 55, 5, с. 57-58].

Целью исследования являлось совершенствование технологии отгонки эфирного масла из семян черной смородины. Решение поставленной цели осуществлялось методами организации патентных исследований по российским и международным информационным базам, по запатентованным конструктивным решениям отгонки эфирных масел из растительного сырья и результатами исследования, явились разработка новой конструкции установки для извлечения эфирных масел с высокой производительностью и упрощенной конструкцией.

Известна установка для извлечения эфирных масел, содержащая герметичный контейнер, паровой котел, холодильник и флорентину, причем в герметичном контейнере установлены барботеры, а герметичный контейнер дополнительно снабжен паропроводом с внутренней стороны контейнера и центральным паропроводом, при этом на центральном паропроводе размещены барботеры, а также контейнер снабжен полыми кольцевыми упорами с форсунками и пульсатором, а на форсунках закреплены пружины, на которые опираются загрузочные металлические диски, металлические диски выполнены в виде круглой гофрированной пластины со сплошными краями по окружности и отверстиями по всей остальной поверхности (патент РФ №2491327, С11В 9/02, 2013) [6]. Недостатком данной установки является сложность конструкции.

Известна также установка для отгонки эфирного масла, выбранная в качестве прототипа, содержащая герметичный паровой котел с варочным котлом, сообщенным паропроводом с охладителем и флорентиной, причем варочный котел снабжен набором решетчатых кассет, размещенных внутри него, имеющими отверстия по всей поверхности, через которые поступает пар внутрь кассет (патент РФ №2440408, С11В 9/00, 2012) [7]. Недостатками данной установки являются сложность конструкции и невысокое качество продукции из растительного сырья.

Задача изобретения заключается в повышении производительности и упрощении конструкции. Схема предлагаемой установки для отгонки эфирного масла представлена на рисунке 1.

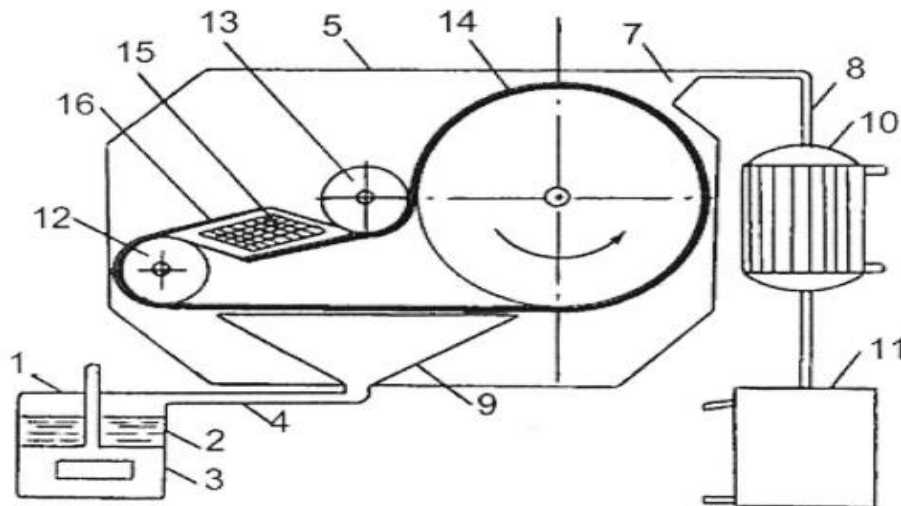


Рисунок 1 – Схема установки для отгонки эфирного масла:

- 1, 2 – паровой котел; 3 – печь; 4 – паровая полость; 5 – корпуса; 6 – герметизирующая боковая крышка;  
7 – сборник; 8 – паропровод; 9 – парораспределитель; 10 – холодильник; 11 – флорентина;  
12, 13, 14 – ролики; 15 – кассеты; 16 – решетчатая лента Мебиуса

Технический результат при осуществлении изобретения в отличие от прототипа достигается тем, что в установке для отгонки эфирного масла, содержащей герметичный паровой котел и варочный котел, сообщенный паропроводом с охладителем и флорентиной, причем варочный котел снабжен набором решетчатых кассет в виде замкнутого кольца, размещенных внутри его, а в верхней части варочного котла установлен сборник паров эфирного масла. Кассеты выполнены решетчатыми из химически стойкой ткани, представляющие собой плоскую тонкую конструкцию, проницаемую для пара, и соединены в замкнутое кольцо на ленте Мебиуса.

Выполнение варочного котла с набором кассет на ленте Мебиуса, которая постоянно движется пока полностью не экстрагируется эфирное масло из растительного сырья, и установление парораспределителя под кассетами, через которые пар интенсивно обрабатывает растительное сырье, способствует увеличению производительности установки.

Установка для отгонки эфирного масла может быть легко реализована в эфиромасличной промышленности. Установка для отгонки эфирного масла, содержащая герметичный паровой котел и варочный котел, сообщенный паропроводом с охладителем и флорентиной, причем варочный котел снабжен набором решетчатых кассет в виде замкнутого кольца, размещенного внутри его, а в верхней части варочного котла установлен сборник паров эфирного масла, отличающаяся тем, что решетчатые кассеты выполнены из химически стойкой ткани и представляют собой плоскую тонкую конструкцию, проницаемую для пара, которые соединены в замкнутое кольцо на ленте Мебиуса, а парораспределитель установлен под кассетами. Благодаря своему необычному составу эфирное масло из семян черной смородины очень востребовано во многих областях медицины и косметологии. В настоящее время эфирное масло из семян черной смородины находит свое применение при моделировании рецептур пищевых продуктов. Применение заявляемой установки для извлечения эфирных масел обеспечивает повышение качества процесса отгонки за счет улучшения варочного котла с набором кассет на ленте Мебиуса, которая постоянно движется, пока полностью не экстрагируется эфирное масло из растительного сырья.

На кафедре ТОО и ПП Института пищевых производств Красноярского ГАУ экспериментальным путем были извлечены эфирные масла из семян разных сортов черной смородины. По внешнему виду эфирное масло прозрачное, без посторонних включений и осадка, желтого цвета с легким ароматом. Физико-химические показатели эфирного масла из семян разных сортов черной смородины представлен в таблице 1.

Таблица 1 – Физико-химические показатели эфирного масла из семян разных сортов черной смородины

Показатель	Сорта семян черной смородины				
	Селеченская-2	Ядреная	Перун	Багира	Черный жемчуг
Выход эфирного масла, 100 мг % / 100 г сырья	27	25	28	32	30
Относительная плотность (20°C)	0,925	0,924	0,926	0,928	0,928
Показатель преломления (20°C)	1,479	1,478	1,480	1,480	1,481
Кислотное число	3	3	3	4	4
Йодное число	174	178	180	182	181
Число омыления	187	190	194	194	194

Из приведенных результатов таблицы 1 можно сделать вывод о том что, наибольший выход эфирного масла с характерными физико-химическими показателями наблюдался для сортов Багира 32% и Черный жемчуг 30%, что доказывает эффективность усовершенствованной установки по отгонке эфирного масла, в частности эфирного масла из семян черной смородины.

Анализ технологического оборудования показал недостатки установок для извлечения эфирных масел связанных со сложностью конструкций и невысоким качеством продукции из растительного сырья.

Учитывая недостатки и дорогостоящий ремонт существующих установок для отгонки эфирного масла, была разработана установка с высокой производительностью и упрощенной конструкцией, обеспечивающая извлечение эфирных масел высокого качества, в которой варочный котел снабжен набором решетчатых кассет в виде замкнутого кольца, размещенных внутри его.

Экспериментальным путем были извлечены эфирные масла из семян разных сортов черной смородины. Наибольший выход эфирного масла с характерными физико-химическими показателями наблюдался для сортов Багира 32% и Черный жемчуг 30%, что доказывает эффективность усовершенствованной установки по отгонке эфирного масла, в частности эфирного масла из семян черной смородины.

## Литература

1. Dvaranauskaitė A., Venskutonis P.R., Raynaud C., Talou T., Viškelis P., Dambrauskienė E. Characterization of steam volatiles in the essentials oil of blackcurrant buds and the antioxidant properties of different bud extracts // *Agric. Food Chem.* 56 (2008). Pp. 3279-3286.
2. Reverchon E., De Marco I. Supercritical fluid extraction and fractionation of natural matter // *Supercrit. Fluids.* 38 (2006). Pp. 146-166.
3. Поздняковский Н.А. Экспертиза дикорастущих плодов и ягод и травянистых растений. 3-е изд., испр. и доп. Новосибирск: Сибирское университетское издательство, 2005. 213 с.
4. Невзоров В. Н. и др. Эфирные масла хвойных сибирских растений Красноярского края как объект регионального экспорта // *Приоритетные направления развития регионального экспорта продукции АПК.* 2019. С. 102.
5. Кох Ж.А., Кох Д.А. Плоды *Prunus spinosa* Красноярского края – перспективный источник для получения биологически активных веществ // *Дальневосточный аграрный вестник.* 2017. №. 1 (41).
6. Пат. 135645 РФ, Установка для переработки эфиромасличного сырья [Текст] / Новиков О.Н., Климанов В.И., Новицкая Л.А.; Заявитель и патентообладатель Новиков О.Н. №2013103562; заявл. 25.01.2013; опубл. 20.12.2013.
7. Пат. 2465308 РФ, Импульсный аппарат для переработки эфиромасличного сырья [Текст] / Самойлов В.А., Невзоров В.Н., Невзорова Т.В., Ярум А.И.; заявитель и патентообладатель Федеральное государственное образовательное учреждение высшего профессионального образования «Красноярский государственный аграрный университет»- №2011120642/13; заявл. 20.05.2011; опубл. 27.10.2012.

УДК 636.22/28

## ЭФФЕКТИВНОСТЬ ОТБОРА ВЫСОКОПРОДУКТИВНОГО МОЛОЧНОГО СКОТА НА ОСНОВЕ ЭКСТЕРЬЕРНОЙ ОЦЕНКИ

**Погосян А. Р.,**

соискатель кафедры «Зоотехния и ветеринарно-санитарная экспертиза»  
ФГБОУ ВО Кабардино-Балкарский ГАУ, г. Нальчик, Россия

**Коготыжева Л. Р.,**

аспирант кафедры «Зоотехния и ветеринарно-санитарная экспертиза»  
ФГБОУ ВО Кабардино-Балкарский ГАУ, г. Нальчик, Россия

**Шамарина А. В.,**

аспирант кафедры «Зоотехния и ветеринарно-санитарная экспертиза»  
ФГБОУ ВО Кабардино-Балкарский ГАУ, г. Нальчик, Россия

**Тлейншева М. Г.,**

доцент кафедры «Зоотехния и ветеринарно-санитарная экспертиза», к. с.-х.н., доцент  
ФГБОУ ВО Кабардино-Балкарский ГАУ, г. Нальчик, Россия

**Тарчоков Т. Т.,**

профессор кафедры «Зоотехния и ветеринарно-санитарная экспертиза»  
ФГБОУ ВО Кабардино-Балкарский ГАУ, г. Нальчик, Россия

**Айсанов З. М.,**

профессор кафедры «Зоотехния и ветеринарно-санитарная экспертиза»  
ФГБОУ ВО Кабардино-Балкарский ГАУ, г. Нальчик, Россия

e-mail: [tleinsheva.madina@mail.ru](mailto:tleinsheva.madina@mail.ru)

### Аннотация

Изучалась эффективность отбора высокопродуктивных голштинских коров первого и третьего отёлов по количеству баллов, полученных в результате экстерьерной оценки. Установлено, что при интенсивности отбора 50%, у коров повысились удои, количество молочного жира и белка за лактацию, соответственно, на 16,2-16,7; 14,0-14,4 и 15,2-15,5%.

**Ключевые слова:** голштинская порода, корова, экстерьер, отбор, молочная продуктивность.

## EFFICIENCY OF SELECTION OF HIGHLY PRODUCTIVE DAIRY CATTLE ON THE BASIS OF EXTERIOR'S ESTIMATION

**Pogosyan A.R.,**

Competitor of the Department of Zootechnics and Veterinary and Sanitary Examination  
FSBEI HE Kabardino-Balkarian SAU, Nalchik, Russia

**Kogotyzheva L.R.,**

Postgraduate student of the Department of Zootechnics and Veterinary and Sanitary Examination  
FSBEI HE Kabardino-Balkarian SAU, Nalchik, Russia

**Shamarina A.V.,**

Postgraduate student of the Department of Zootechnics and Veterinary and Sanitary Examination  
FSBEI HE Kabardino-Balkarian SAU, Nalchik, Russia

**Tleinsheva M.G.,**

Assistant Professor of the Department of Zootechnics and Veterinary and Sanitary Examination  
Candidate of Agricultural Sciences, Assistant Professor  
FSBEI HE Kabardino-Balkarian SAU, Nalchik, Russia

**Tarchokov T.T.,**

Professor of the Department of Zootechnics and Veterinary and Sanitary Examination,  
Doctor of Agricultural Sciences, Professor  
FSBEI HE Kabardino-Balkarian SAU, Nalchik, Russia

**Aysanov Z.M.,**

Professor of the Department of Zootechnics and Veterinary and Sanitary Examination,  
Doctor of Agricultural Sciences, Professor  
FSBEI HE Kabardino-Balkarian SAU, Nalchik, Russia

e-mail: [tleinsheva.madina@mail.ru](mailto:tleinsheva.madina@mail.ru)

### Annotation

We studied the efficiency of selection of highly productive Holstein cows of the first and third calving by the number of points obtained as a result of the exterior assessment. It was found that at a selection intensity of 50%, cows had an increase in milk yield, the amount of milk fat and protein per lactation, respectively, by 16,2-16,7; 14,0-14,4 and 15,2-15,5%.

**Key words:** Holstein breed, cow, exterior, selection, milk productivity.

Между экстерьером сельскохозяйственных животных и их продуктивностью существует устойчивая коррелятивная связь. В тех случаях, когда связь является положительной и достаточно высокой, можно проводить косвенный отбор по экстерьерным признакам, в результате которого среди отобранных особей, с большой долей вероятности, окажутся относительно более высокопродуктивные представители данного стада.

Коррелятивная связь между экстерьером молочного скота и уровнем его продуктивности была изучена и проанализирована рядом авторов [1-7].

Цель работы заключалась в определении силы коррелятивной связи общей оценки экстерьера голштинских коров первого и третьего отёлов с признаками молочной продуктивности с последующим отбором, при интенсивности 50%, животных с наилучшей оценкой экстерьера и изучении степени превосходства их продуктивности над средними показателями стада.

В качестве анализируемого первичного материала были использованы данные зоотехнического и племенного учета за 2020-2021 годы ООО «Агро-Союз».

Общая линейная оценка экстерьера у исследованных коров-первотелок находилась в пределах 75-89 баллов, при среднем значении 82,3 балла, у коров третьего отела – 75-95 баллов, при среднем значении 83,4 балла.

Для обработки первичного материала применяли методы вариационной статистики [8].

О распределении голштинских коров первого и третьего отёлов, в зависимости от линейной оценки экстерьера, можно судить по данным таблицы 1.

Как видно из таблицы 1, среди коров разных возрастов не было животных, получивших оценку за экстерьер «Посредственный» и «Плохой». Оценка «Превосходный» не предусмотрена инструкцией [4] для коров-первотёлок, а среди полновозрастных коров такую оценку получили 7,1% животных.

Таблица 1 – Удельный вес коров первого и третьего отёлов с разной оценкой экстерьера

Оценка экстерьера	Коровы первого отёла (134 гол.)		Коровы третьего отёла (70 гол.)	
	гол.	%	гол.	%
Превосходный (более 89 баллов)	-	-	5	7,1
Очень хороший (85-89 баллов)	27	20,1	16	22,9
Хороший с плюсом (80-84 баллов)	89	66,4	41	58,6
Хороший (75-79 баллов)	18	13,5	8	11,4
Посредственный (65-74 баллов)	-	-	-	-
Плохой (менее 65 баллов)	-	-	-	-

В то же время, среди оцениваемых по экстерьеру коров разных возрастов наибольший удельный вес приходился на животных с оценкой экстерьера «Хороший с плюсом» (58,6-66,4%).

В результате проведенных исследований была изучена коррелятивная связь экстерьерной оценки коров с удоем за лактацию, массовой долей жира и белка, количеством молочного жира и белка (табл. 2).

Таблица 2 – Коэффициент корреляции (r) общей оценки экстерьера коров (ОЦ) и признаков молочной продуктивности

Коррелируемые признаки	Коровы первого отёла (n=134)	Коровы третьего отёла (n=70)
ОЦ – удои за лактацию	+0,65±0,05	+0,71±0,06
ОЦ – массовая доля жира	-0,15±0,08	-0,18±0,11
ОЦ – массовая доля белка	-0,11±0,09	-0,13±0,12
ОЦ – количество молочного жира	+0,59±0,06	+0,63±0,07
ОЦ – количество молочного белка	+0,61±0,05	+0,68±0,06

Проведя анализ полученных коэффициентов корреляции, установили, что между общей оценкой экстерьера коров и их удоем за лактацию, количеством молочного жира и белка существует значительная (+0,59...+0,68) и высокая (+0,71) корреляция, которая позволяет предположить высокую эффективность косвенного отбора животных по экстерьеру, приводящего к увеличению молочной продуктивности стада.

Для того, чтобы проверить это предположение, мы провели отбор 50% лучших по общей оценке экстерьера коров первого и третьего отёлов. У отобранных животных удои за лактацию оказались выше, чем средний по стаду, на 1376-1467 кг (16,2-16,7%). Количество молочного жира и белка превышало средние показатели стада, соответственно, на 46,3-47,3 кг (14,0-14,4%) и 42,0-43,3 кг (15,2-15,5%).

Таким образом, исследования показали, что между общей оценкой экстерьера коров и их молочной продуктивностью имела место значительная положительная корреляция, благодаря чему при отборе 50% лучших по экстерьеру животных произошло повышение удоя, количества молочного жира и белка, соответственно, на 16,2-16,7; 14,0-14,4 и 15,2-15,5%.

### Литература

1. Ефимова Л.В., Кулакова Т.В., Иванова О.В. и др. Взаимосвязь между признаками линейной оценки экстерьера и молочной продуктивностью коров // Вестник Новосибирского ГАУ. 2017. №3. С. 115-124.
2. Ефремов А.П., Иванов В.Н., Тарасова Т.Е. и др. Взаимосвязь показателей экстерьера и продуктивности коров в ФГУП «Омское» // Молодой ученый. 2016. №2 (106). С. 311-315.
3. Гукеев В.М., Габаев М.С., Жашуев Ж.Х. и др. Прогнозирование и реальность эффективности отбора в молочном скотоводстве // Научная жизнь. 2019. Т.14. Вып. 4. №92. С. 500-509.
4. Улимбашев М.Б., Айсанов З.М., Гостева Е.Р. и др. Новый метод определения типов конституции животных // Российская сельскохозяйственная наука. 2019. №2. С. 48-52.
5. Жилиев А.А., Тарчоков Т.Т., Абдулхаликов Р.З. и др. Разведение голштинского скота в Кабардино-Балкарии // Зоотехния. 2020. №9. С. 8-11.
6. Жилиев А.А., Абдулхаликов Р.З., Тлейншева М.Г. и др. Воспроизводительная способность коров голштинской породы // Зоотехния. 2021. №5. С. 9-12.

7. Жилияев А.А., Тлейншева М.Г., Вологирова Ф.А. и др. Хозяйственно-полезные признаки голштинского скота в условиях Кабардино-Балкарии // Известия Кабардино-Балкарского государственного аграрного университета им. В.М. Кокова. 2016. №1(11). С. 13-17.

8. Меркурьева Е.К., Шангин-Березовский Г.Н. Генетика с основами биометрии. М.: Колос, 1983. 400 с.

9. Логинов Ж. Г., Прохоренко П.Н., Попова Н.В. Методические рекомендации по линейной оценке экстерьерного типа в молочном скотоводстве. М.: Колос, 1994. 40 с.

УДК 631.811.98:633.111.1

## УРОЖАЙНОСТЬ И КАЧЕСТВО ЗЕРНА В ЗАВИСИМОСТИ ОТ ПОЛИФУНКЦИОНАЛЬНОГО ПРЕПАРАТА, ПРИМЕНЯЕМОГО ПО ВЕГЕТИРУЮЩИМ РАСТЕНИЯМ ОЗИМОЙ ПШЕНИЦЫ

**Пойда В. Б.,**

доцент кафедры «Земледелия и технологии хранения растениеводческой продукции», канд. с.-х. н., доцент  
ФГБОУ ВО Донской ГАУ, п. Персиановский, Россия  
e-mail: [val.poyda@yandex.ru](mailto:val.poyda@yandex.ru)

**Фалынский Е. М.,**

доцент кафедры «Земледелия и технологии хранения растениеводческой продукции», канд. с.-х. н., доцент  
ФГБОУ ВО Донской ГАУ, п. Персиановский, Россия  
e-mail: [falynskov.e@mail.ru](mailto:falynskov.e@mail.ru)

**Збраилов М. А.,**

доцент кафедры «Земледелия и технологии хранения растениеводческой продукции», канд. с.-х. н.  
ФГБОУ ВО Донской ГАУ, п. Персиановский, Россия  
e-mail: [m-zbr@yandex.ru](mailto:m-zbr@yandex.ru)

**Гончаров В. Г.,**

магистрант  
ФГБОУ ВО Донской ГАУ, п. Персиановский, Россия

### Аннотация

В результате проведенных однолетних исследований установлено, что обработку растений озимой пшеницы полифункциональными препаратами в фазы кущения, выхода в трубку и колошения можно рассматривать как прием способствующий увеличению урожайности зерна. Прибавка урожая по сравнению с контролем наблюдалась по всем вариантам опыта – от 0,08 до 0,31 т/га (1,25-4,84 %). Значительного влияния обработки вегетирующих растений полифункциональными препаратами на значение отдельных показателей качества зерна озимой пшеницы не выявлено.

**Ключевые слова:** озимая пшеница, полифункциональные препараты, урожайность зерна, качество зерна.

## YIELD AND GRAIN QUALITY DEPENDING ON THE MULTIFUNCTIONAL PREPARATION USED FOR VEGETATING PLANTS OF WINTER WHEAT

**Poyda V. B.,**

candidate of agricultural sciences, associate professor  
Don state agrarian University, the item Persianovsky, Russia  
e-mail: [val.poyda@yandex.ru](mailto:val.poyda@yandex.ru)

**Falynskov E. M.,**

candidate of agricultural sciences, associate professor  
Don state agrarian University, the item Persianovsky, Russia  
e-mail: [falynskov.e@mail.ru](mailto:falynskov.e@mail.ru)

**Zbrailov M. A.,**  
candidate of agricultural sciences, associate professor  
Don state agrarian University, the item Persianovsky, Russia  
e-mail: [m-zbr@yandex.ru](mailto:m-zbr@yandex.ru)  
**Goncharov V. G.,**  
master's student  
Don state agrarian University, the item Persianovsky, Russia

### Annotation

As a result of the conducted one-year studies, it was found that the treatment of winter wheat plants with multifunctional preparations in the phases of tillering, entering the tube and earing can be considered as a technique that contributes to an increase in grain yield. An increase in yield compared to the control was observed for all variants of the experiment – from 0,08 to 0,31 t/ha (1,25-4,84 %). No significant effect of the treatment of vegetating plants with multifunctional preparations on the value of individual indicators of the quality of winter wheat grain was revealed.

**Key words:** winter wheat, multifunctional preparations, grain yield, grain quality.

Важнейшей зерновой культурой России является озимая пшеница, в последние годы она занимает четверть всего зернового клина [1 с. 3]. Зерно озимой пшеницы является ходовым товаром, востребовано на сельскохозяйственном рынке и пользуется повышенным спросом. Учитывая сложившуюся ситуацию, многие товаропроизводители вместе с учеными ищут разные варианты совершенствования основных элементов технологии возделывания озимой пшеницы, которые позволяют получать гарантированные высокие урожаи зерна с хорошим качеством, так как от этих показателей в значительной степени зависит экономика хозяйств и перспективы их дальнейшего развития [2 с. 120].

В современных технологиях большое значение придается различным приемам обработки семян и растений озимой пшеницы экологически безопасными препаратами, которые стимулируют рост и развитие растений, повышают их продуктивность и устойчивость к стрессам. На сегодняшний день не существует строгой системы классификации препаратов, называемых «дополнительные агрохимикаты», тем не менее, из их числа в соответствии с характером биологически активного компонента можно условно выделить несколько групп, в том числе полифункциональные препараты, которые обладают комплексным эффектом, одновременно проявляют росторегулирующие, удобрительные и защитные свойства. Грамотное использование современных высокотехнологичных полифункциональных препаратов в системе листового питания сельскохозяйственных культур позволяет увеличить выход продукции с площади посева, улучшить ее качество и существенно повысить экономическую эффективность аграрного производства [3]. В связи с этим в задачу наших исследований входило изучение влияния обработки вегетирующих растений озимой пшеницы полифункциональными препаратами на продуктивность и качество зерна.

Изучение влияния обработки растений полифункциональными препаратами на урожайность и качество зерна озимой пшеницы проводили в 2019-2020 сельскохозяйственном году на опытном участке ЗАО «Кировский конный завод» Целинского района Ростовской области.

Почвенный покров места расположения предприятия представлен чернозёмом обыкновенным, очень тёплым кратковременно промерзающим. Климат – жаркий, очень засушливый. Агрометеорологические условия в год проведения исследований отличались от среднемноголетних. В течение всего года отмечались положительные отклонения температуры воздуха от метеорологической нормы. Среднегодовая температура на 3<sup>0</sup> С превысила среднемноголетние значения, отмечался недобор осадков. Недобор осадков за год составил 13,6 % от уровня среднемноголетних значений.

Схема опыта представлена в таблице 1.

Обработку изучаемыми препаратами проводили в фазы кушения, выхода в трубку и колошения растений озимой пшеницы самоходным опрыскивателем совместно с внесением гербицидов, фунгицидов и инсектицидов, применяемых при выращивании озимой пшеницы в производственных посевах хозяйства.



Таблица 1 – Схема опыта по изучению влияния обработки растений полифункциональными препаратами на урожайность и качество зерна озимой пшеницы, 2020 г.

Вариант	Фаза развития растений		
	кущение	выход в трубку	колошение
Контроль	-	-	-
Схема 1	Атланте (1 л/га)	-	-
Схема 2	Атланте (1 л/га)	Атланте Плюс (1 л/га)	-
Схема 3	Атланте (1 л/га)	Атланте Плюс (1 л/га)	Келик К (1 л/га)

**Атланте** – жидкое органоминеральное удобрение, обладающее иммунопротекторными свойствами, производимое на основе экстракта морских водорослей, содержит свободные L-аминокислоты растительного происхождения с добавлением макро- и микроэлементов. Способствует быстрому восстановлению растений после воздействия стрессовых факторов, таких как жара, засуха, механические повреждения, гербицидный стресс, переувлажнение, остановка роста, засыхание нижних листьев.

**Атланте Плюс** – фосфорно-калийное удобрение с содержанием салициловой кислоты и бетаинов, обладающее иммунопротекторными свойствами и излечивающим эффектом по отношению к грибной, бактериальной и вирусной инфекции. Оптимизирует водный баланс растения. Повышает устойчивость к неблагоприятным условиям. Увеличивает размер и вес плодов. Улучшает товарный вид и вкусовые качества.

**Келик К** – жидкое хелатное калийное удобрение, которое содержит 50 % калия ( $K_2O$ ). Сырьем для его производства является карбонат калия ( $K_2CO_3$ ). В отличие от нитратных или сульфатных форм калийных удобрений Келик К стимулирует поглощение калия корневой системой растений, проявляет пролонгированное действие, снижает проявление опасных грибковых болезней, продолжает активный период работы фотосинтетического аппарата растений, активизирует отток углеводов из листков к плодам, и тем самым повышает качество продукции: вкусовые качества, содержащее сахаров, содержащее сухих веществ, улучшает хранение, и т.д.

Опытные делянки располагались последовательно. Учетная площадь делянки составляла 520 м<sup>2</sup>. Повторность опыта – трехкратная.

Предшественник озимой пшеницы в опытах – чистый пар. Высевался сорт Гром, норма высева – 4,5 млн. чистых и всхожих семян на 1 га.

Полевые работы на опытном участке проводились в рекомендуемые агротехнические сроки теми же машинами и орудиями, которые используются в производственных условиях.

Учет урожайности озимой пшеницы проводился методом сплошной уборки.

Данные по урожайности зерна в опыте обрабатывались методом дисперсионного анализа по Доспехову Б.А. [4].

Определение отдельных показателей качества зерна с опытных делянок проводилось на кафедре земледелия и технологии хранения растениеводческой продукции Донского ГАУ.

Данные по урожайности зерна озимой пшеницы по вариантам опыта представлены в таблице 2.

Таблица 2 – Влияние обработки растений полифункциональными препаратами на урожайность зерна озимой пшеницы, 2020 г.

Вариант	Урожайность зерна, т/га	Отклонение от контроля	
		±т/га	±%
Контроль	6,40	-	-
Схема 1	6,48	+0,08	+1,25
Схема 2	6,67	+0,27	+4,22
Схема 3	6,71	+0,31	+4,84
НСР <sub>05</sub>	0,17		

Анализ полученных результатов свидетельствует, что обработку растений озимой пшеницы полифункциональными препаратами в фазы кущения, выхода в трубку и колошения можно рассматривать как прием способствующий увеличению урожайности зерна. Прибавка урожая по сравнению с контролем наблюдалась по всем вариантам опыта, однако в варианте с применением препарата Атланте в фазу кущения в дозе 1,0 л/га (Схема 1) эта прибавка не существенна и не пре-

вышает ошибки опыта. В остальных вариантах получены существенные прибавки, достоверно превышающие уровень контроля.

Максимальная урожайность зерна (6,71 т/га, 104,8 % от уровня контроля) получена в варианте с применением Атланте в дозе 1,0 л/га в фазе кущения, Атланте Плюс в дозе 1,0 л/га в фазу выхода в трубку и Келик К в дозе 1,0 л/га в фазу колошения (Схема 3).

Некоторые исследователи отмечают, что применение полифункциональных препаратов по вегетирующим растениям озимой пшеницы является одним из самых перспективных направлений повышения качества получаемой продукции [5 с. 16]. В наших исследованиях значительного влияния обработки вегетирующих растений полифункциональными препаратами на значение отдельных показателей качества зерна озимой пшеницы не установлено (табл. 3). Отмечается лишь некоторое увеличение по сравнению с контролем стекловидности (на 6%) и количества клейковины (на 1,2%) в варианте со схемой 3. Однако, данное увеличение не оказывало влияние на товарный класс зерна. Во всех вариантах опыта качество зерна соответствовало третьему товарному классу.

Таблица 3 – Влияние обработки растений озимой пшеницы полифункциональными препаратами на значение отдельных показателей качества зерна, 2020 г.

Вариант	Натура, г/л	Стекловидность, %	Количество клейковины, %	Качество клейковины, ед. ИДК
Контроль	792	59	24,0	70
Схема 1	790	57	24,0	75
Схема 2	793	60	24,4	75
Схема 3	795	65	25,2	75

Таким образом, в результате проведенных однолетних исследований установлено, что применение «дополнительных агрохимикатов» – полифункциональных препаратов различной природы может стать перспективным направлением обеспечения оптимальных условий для нормального роста и развития озимой пшеницы, способствующих увеличению урожайности зерна и улучшению отдельных показателей качества. В то же время, для более объективной характеристики изучения влияния обработки растений озимой пшеницы полифункциональными препаратами как одного из элементов технологии необходимо продолжить.

### Литература

1. Авдеенко А.П., Авдеенко С.С. Влияние нанокремния на продуктивность и качество зерна озимой пшеницы // Актуальные вопросы управления производством растениеводческой и животноводческой продукции АПК и здоровьем сельскохозяйственных животных: материалы всероссийской (национальной) научно-практической конференции «Инновационные пути решения актуальных проблем АПК России» 20 декабря 2019 г. Персиановский: Донской ГАУ, 2019. С. 3-8.
2. Пойда В.Б., Збраилов М.А., Фалынский Е.М. Сравнительная оценка продуктивности различных сортов озимой пшеницы в условиях восточной зоны Ростовской области // Актуальные вопросы управления производством растениеводческой и животноводческой продукции АПК и здоровьем сельскохозяйственных животных: материалы всероссийской (национальной) научно-практической конференции «Инновационные пути решения актуальных проблем АПК России» 20 декабря 2019 г. Персиановский: Донской ГАУ, 2019. С. 120-125.
3. Квасов Н.А., Высоцкая И.Б., Симатин Т.В. Роль полифункциональных препаратов в современной системе питания растений [Электронный ресурс], 2015. URL: <http://agroplus-sk.ru/news/rol-polifunkcionalnyh-preparatov-v-sovremennoy-sisteme-pitaniya-rasteniy/> (дата обращения: 21.09.2021)
4. Доспехов Б.А. Методика полевого опыта. М.: Колос, 1985. 351 с.
5. Карпова Г.А., Зюзина Е.Н. Эффективность использования регуляторов роста и бактериальных препаратов на яровой пшенице // Зерновое хозяйство. 2009. № 5. С. 16-17.

**ПРИМЕНЕНИЕ МУКИ ОВСЯНОЙ ПРИ ПРОИЗВОДСТВЕ ХЛЕБА  
ИЗ МУКИ ПШЕНИЧНОЙ ВЫСШЕГО СОРТА**

**Праздничкова Н. В.,**

доцент кафедры «Технология производства и экспертиза продуктов  
из растительного сырья», к.с.х.н.  
ФГБОУ ВО Самарский аграрный университет, г. Кинель, Россия  
e-mail: [prazdnik\\_108@mail.ru](mailto:prazdnik_108@mail.ru)

**Блинова О. А.,**

доцент кафедры «Технология производства и экспертиза продуктов  
из растительного сырья», к.с.х.н.  
ФГБОУ ВО Самарский аграрный университет, г. Кинель, Россия  
e-mail: [blinova\\_oks@mail.ru](mailto:blinova_oks@mail.ru)

**Кузьмина С. П.,**

доцент кафедры «Технология производства и экспертиза продуктов  
из растительного сырья», к.т.н.  
ФГБОУ ВО Самарский аграрный университет, г. Кинель, Россия  
e-mail: [kondrashina-s@mail.ru](mailto:kondrashina-s@mail.ru)

**Сысоев В. Н.,**

доцент кафедры «Технология производства и экспертиза продуктов  
из растительного сырья», к. с-х. н.  
ФГБОУ ВО Самарский аграрный университет, г. Кинель, Россия  
e-mail: [sysoev\\_universal@mail.ru](mailto:sysoev_universal@mail.ru)

**Аннотация**

В статье представлены результаты исследования по влиянию муки овсяной на качество хлеба из муки пшеничной высшего сорта. Выявлено, что лучшими органолептическими показателями качества обладает хлеб из муки пшеничной высшего сорта с добавлением муки овсяной в количестве 5% от массы основного сырья.

**Ключевые слова:** хлеб, мука овсяная, внешний вид, мякиш, вкус, цвет.

**THE USE OF OAT FLOUR IN THE PRODUCTION OF BREAD  
FROM WHEAT FLOUR OF THE HIGHEST GRADE**

**Prazdnichkova N. V.,**

Associate Docent of the Department «Production Technology and expertise of products  
from vegetable raw materials», Candidate of Agricultural Sciences  
Samara Agrarian University, Kinel, Russia  
e-mail: [prazdnik\\_108@mail.ru](mailto:prazdnik_108@mail.ru)

**Blinova O. A.,**

Associate Docent of the Department «Production Technology and expertise of products  
from vegetable raw materials», Candidate of Agricultural Sciences  
Samara Agrarian University, Kinel, Russia  
e-mail: [blinova\\_oks@mail.ru](mailto:blinova_oks@mail.ru)

**Kuzmina S. P.,**

Associate Docent of the department «Production technology and expertise of products  
from vegetable raw materials», Candidate of Technical Sciences  
Samara Agrarian University, Kinel, Russia  
e-mail: [kondrashina-s@mail.ru](mailto:kondrashina-s@mail.ru)

**Sysoev V. N.,**

Associate Docent of the Department «Production Technology and expertise of products  
from vegetable raw materials», Candidate of Agricultural Sciences  
Samara Agrarian University, Kinel, Russia  
e-mail: [sysoev\\_universal@mail.ru](mailto:sysoev_universal@mail.ru)

### Annotation

The article presents the results of a study on the influence of oat flour on the quality of bread made from wheat flour of the highest grade. It was revealed that the best organoleptic quality indicators are bread made from wheat flour of the highest grade with the addition of oat flour in an amount of 5% by weight of the main raw material.

**Key words:** bread, oat flour, appearance, crumb, taste, color.

В последнее время актуальными задачами ученых являются, разработки рецептур хлебобулочных изделий функционального назначения, обогащенных более ценными компонентами и способных удовлетворять потребности определенных групп населения [1,5].

Наиболее перспективные, с точки зрения функциональных свойств и направлений использования в производстве хлебобулочных изделий являются продукты переработки растительного сырья (яблочный порошок, мука из зерна проса, риса, гречихи, мука из семян бобовых культур, морских водорослей и др.) и другие виды нетрадиционного сырья [2,6].

В качестве обогащающей добавки в своей работе мы использовали муку овсяную, которая характеризуется, по сравнению с пшеничной мукой, более высоким содержанием незаменимых аминокислот, ненасыщенных жирных кислот, витаминов, минеральных веществ. Применение овсяной муки положительно влияет на потребительские свойства продуктов [3,4].

Выбор обогащающей добавки для наших исследований обоснован в первую очередь составом и недорогой ценой сырья.

В соответствии с методикой проведения исследований были выработаны экспериментальные образцы хлеба из пшеничной муки высшего сорта с добавлением муки овсяной в разном соотношении. Внешний вид хлеба из муки пшеничной высшего сорта с мукой овсяной представлен в таблице 1.

Внешний вид исследуемого хлеба из муки пшеничной высшего сорта отличался от контроля в зависимости от количества добавляемой муки овсяной. Так, контрольный вариант хлеба, выработанный только из муки пшеничной высшего сорта характеризовался следующими органолептическими показателями: форма корки выпуклая с гладкой поверхностью, коричневого цвета с румяным оттенком. Мякиш, хороший эластичный, нежный, белого цвета. Пористость мелкая, ажурная, равномерная, тонкостенная. Аромат и вкус хлеба свойственный, выраженный, очень приятный.

При замещении основного сырья муки пшеничной высшего сорта мукой овсяной в количестве 5% внешний вид хлеба существенно не меняется, корка хлеба получается выпуклой, гладкой, коричневого цвета с румянцем. Мякиш хороший, мягкий нежный, эластичный. Пористость мелкая, ажурная, равномерная, тонкостенная. Цвет мякиша белый с сероватым оттенком, что несколько снижает его привлекательность. Поэтому при дегустации был снижен балл за цвет (4 балла). Внесение муки овсяной в количестве 5% на запах и вкус хлеба не повлияло. Вкус и запах данного варианта хлеба свойственный без постороннего. Общая балльная оценка у варианта опыта (мука пшеничная 95%+5% муки овсяной) составила 4,88 балла.

Внесение муки овсяной в количестве 10% взамен муки пшеничной высшего сорта повлияло на внешний вид хлеба. Отмечено, что корочка хлеба при внесении 10% муки овсяной становится шероховатой, оставаясь при этом выпуклой. Цвет корочки хлеба не меняется, остается коричневым с румяным оттенком. Пористость становится тонкостенной неравномерной. Мякиш мягкий, нежный, белого с сероватым оттенком.



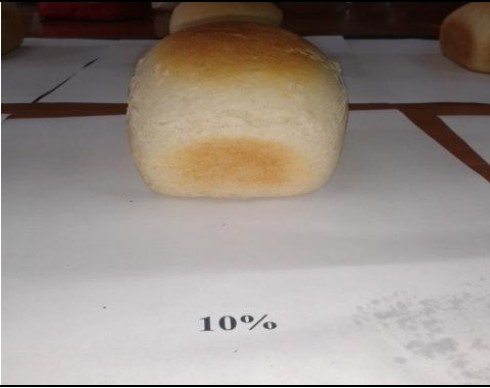


Следует отметить, что все варианты опыта в процессе дегустации оценивались по 5-балльной системе. Так контрольный вариант опыта по всем органолептическим показателям качества набрал высший балл – 5.

На аромат и вкус хлеба внесение муки овсяной в количестве 10% не влияет, вкус и запах остается характерным для хлеба без добавок. Общая балльная оценка у данного варианта опыта составила – 4,25 балла.

Увеличение массовой доли обогащающей добавки муки овсяной в рецептуре хлеба из муки пшеничной приводит к ухудшению органолептических показателей хлеба. Так при внесении овсяной муки в количестве 15 и 20% корка становится слабо выпуклой с шероховатой поверхностью, интенсивность цвета корки при этом понижается, она становится светло-коричневой, исчезает румяный оттенок присущий контрольному варианту (мука пшеничная высшего сорта 100%). Пористость мякиша становится плотной, неравномерной, толстостенной, сероватого оттенка. Эластичность мякиша при внесении 15 и 20% муки овсяной снижается, он с трудом восстанавливает пер-

воначальную структуру. В аромате хлеба ощущается оттенок присущий муке овсяной. Вкус хлеба не меняется, остается свойственным. Общая органолептическая оценка данных вариантов опыта составила – 3,25 балла. Вероятнее всего на качественные показатели хлеба с мукой овсяной в количестве 15-20%, а именно на структуру мякиша, его эластичность и пористость влияют водорастворимые пентозаны (слизи).

Таблица 1 – Внешний вид хлеба из муки пшеничной с мукой овсяной

 <p>КОНТРОЛЬ</p>	 <p>5%</p>
<p>Хлеб из муки пшеничной высшего сорта 100% (контроль)</p>	<p>Хлеб из муки пшеничной высшего сорта 95%+ 5% муки овсяной</p>
 <p>10%</p>	 <p>15%</p>
<p>Хлеб из муки пшеничной высшего сорта 90% + 10% муки овсяной</p>	<p>Хлеб из муки пшеничной высшего сорта 85% + 15% муки овсяной</p>
 <p>20%</p>	
<p>Хлеб из муки пшеничной высшего сорта 80% + 20% муки овсяной</p>	

В результате наших исследований, выяснили, что на качество хлеба из муки пшеничной высшего сорта внесение овсяной муки в количестве 5% не оказывает существенного влияния, увеличение дозировки муки овсяной в рецептуре до 15...20% ухудшает органолептические показатели хлеба.

#### Литература

1. Блинова, О.А. Инновационная технология производства хлеба с применением сока яблочного восстановленного / Блинова О.А., Праздничкова Н.В., Троц А.П., Волкова А.В., Алексан-

дрова Е.Г. // Безопасность и качество сельскохозяйственного сырья и продовольствия. Управление «зелёными» навыками в пищевой промышленности. 2020. С. 315-319.

2. Праздничкова, Н.В. Влияние муки из семян чечевицы разных типов на качество хлеба из муки пшеничной / Праздничкова Н.В., Блинова О.А., Троц А.П., Волкова А.В. // Безопасность и качество сельскохозяйственного сырья и продовольствия. Управление «зелёными» навыками в пищевой промышленности. 2020. С. 208-210.

3. Праздничкова, Н.В. Влияние муки из хлопьев овса голозерного биоактивированного на качество хлеба из муки пшеничной первого сорта / Праздничкова Н.В., Троц А.П., Блинова О.А., Макушин А.Н. // Безопасность и качество сельскохозяйственного сырья и продовольствия. Управление «зелёными» навыками в пищевой промышленности. 2020. С. 73-75.

4. Праздничкова, Н.В. Влияние овсяной муки на качество хлеба из муки пшеничной высшего сорта / Праздничкова Н.В., Блинова О.А., Троц А.П., Макушин А.Н. // Актуальные вопросы инновационного развития агропромышленного комплекса. 2016. С. 135-138.

5. Праздничкова, Н.В. Потребительские свойства хлеба из муки пшеничной с добавлением ламинарии / Праздничкова Н.В., Блинова О.А. // Актуальные проблемы технологии продуктов питания, туризма и торговли. Нальчик, 2021. С. 106-108.

6. Праздничкова, Н.В. Экономическая эффективность применения муки из семян чечевицы тарелочной при производстве хлеба из муки пшеничной высшего сорта / Праздничкова Н.В., Троц А.П., Блинова О.А., Кузьмина С.П., Волкова А.В. // Вестник евразийской науки. 2019. Т. 11. № 5. С. 23.

**УДК 634.1.054**

#### **РАЗМНОЖЕНИЕ ГОЛУБИКИ ОДРЕВЕСНЕВШИМИ ЧЕРЕНКАМИ**

**Расулов А. Р.,**

профессор кафедры «Садоводство и лесное дело», д.с.х.н.  
ФГБОУ ВО Кабардино-Балкарский ГАУ, г. Нальчик, Россия

**Бесланеев Б. Б.,**

доцент кафедры «Садоводство и лесное дело», к.с.-х.н.  
ФГБОУ ВО Кабардино-Балкарский ГАУ, г. Нальчик, Россия  
e-mail: [Beslaneev@mail.ru](mailto:Beslaneev@mail.ru)

**Ханцев М. М.,**

ассистент кафедры «Садоводство и лесное дело»  
ФГБОУ ВО Кабардино-Балкарский ГАУ, г. Нальчик, Россия

#### **Аннотация**

В статье приведены результаты исследований по размножению голубики высокорослой сорта Блюкроп одревесневшими черенками, полученных после весенней обрезки кустов голубики. Изучено влияние четырех наиболее популярных стимуляторов корнеобразования в сравнении с контролем (без использования стимуляторов) на фоне подбора субстратов наиболее эффективных для корнеобразования.

**Ключевые слова:** голубика; размножение; одревесневшие черенки; стимуляторы корнеобразования.

#### **REPRODUCTION OF BLUEBERRY WITH WOODEN CUTTINGS**

**Rasulov A. R.,**

Professor of the Department of «Gardening and Forestry», Doctor of Agricultural Sciences  
FSBEI HE Kabardino-Balkarian SAU, Nalchik, Russia

**Beslaneev B. B.,**

Associate Professor of the Department of «Gardening and Forestry»,  
Candidate of Science in Chemistry  
FSBEI HE Kabardino-Balkarian SAU, Nalchik, Russia  
e-mail: [Beslaneev@mail.ru](mailto:Beslaneev@mail.ru)

**Hantsev M. M.,**

assistant of the department «Gardening and forestry»  
FSBEI HE Kabardino-Balkarian SAU, Nalchik, Russia

## Annotation

The article presents the results of research on the reproduction of tall blueberry varieties Blyukrop by lignified cuttings obtained after spring pruning of blueberry bushes. The effect of the four most popular stimulants of root formation was studied in comparison with the control (without the use of stimulants) against the background of the selection of substrates most effective for root formation.

**Key words:** blueberries; reproduction; lignified cuttings; root formation stimulants.

Одной из наиболее эффективных отраслей сельского хозяйства является интенсивное ягодоводство. Кроме высокой рентабельности и окупаемости финансовых вложений данная сфера производства обеспечивает и высокую занятость сельского населения [1]. При этом во многих регионах наиболее выгодной для выращивания культур представляется голубика высокорослая [2].

Спрос на ягоды голубики в России на сегодняшний день значительно превышает предложение. Выращивание этой культуры представляет значительный коммерческий интерес в первую очередь из-за высоких закупочных цен на эту полезную ягоду. В настоящее время, как Российские рынки, так и зарубежные, полностью не удовлетворяют спрос на плоды и саженцы этой культуры [3].

Она рентабельна в выращивании, т.к. требует минимального ухода, обладает высокой резистентностью к болезням и вредителям и не боится перепадов температур. Кроме того, высаженные на начальном этапе кусты, при правильном уходе, способны давать урожай в течении десятков лет [4]. В последние годы популярность голубики постоянно растет. Это гарантирует высокую цену на ягоду на ближайший и отдаленный период времени. А благодаря своей относительно хорошей транспортабельности голубика может реализовываться и поставляться в другие регионы Российской Федерации и даже в страны ближнего зарубежья [5].

Согласно данным Международной черничной организации (ИВО), производство голубики растет во всем мире. За последние 20 лет производственные площади под ней увеличилось с 25 тыс. га в 1995 году до почти 140 тыс. га в 2018 году, в то же время объемы производства ягод увеличились более чем в 20 раз, достигнув в 2018 году уровня 655 тыс. т.

Этот восходящий тренд продолжается по сей день. Связан он преимущественно с появлением новых регионов производства голубики. В том числе с закладкой плантаций голубики на Северном Кавказе.

Кабардино-Балкарская Республика стала одним из мест закладки больших плантаций голубики для промышленных целей. Этому способствуют благоприятные почвенно-климатические условия республики, оперативный доступ к инновационным технологиям посредством глобальной электронной сети и наличие интереса к продукции со стороны населения [8]. Географо-климатический потенциал нашей республики и квалифицированные трудовые ресурсы бесспорно должны способствовать производству качественной продукции, как для местного потребления, так и для снабжения населения других регионов России и ближнего зарубежья.

Возрастающая популярность голубики обуславливает увеличение спроса на посадочный материал. Чтобы решить данную проблему, необходимо нарастить производство посадочного материала этой культуры, используя оптимальные технологии.

Голубика высокорослая является трудноукореняемой культурой, поэтому учеными постоянно ведутся поиски средств и методов ускоренного размножения, позволяющего увеличить регенерационную способность голубики высокорослой.

Из всех статей затрат на закладку насаждений голубики наибольшую долю составляют расходы на приобретение посадочного материала. Стоимость саженцев голубики варьирует от 200 до 500 р. (в зависимости от сорта и качества посадочного материала), что составляет от 30 до 60% от всех затрат а закладку насаждений. Поэтому проблема размножения голубики является актуальной как для дачников и садоводов-любителей, так и для крупных сельхозтоваропроизводителей.

Размножение голубики – очень трудоемкий процесс. Существуют 3 способа размножения голубики [6].

**1.** Размножение голубики семенами метод старый, не сохраняет сортовых свойств, в основе применяют для вывода новых сортов и скрещивания, семена собирают у хорошо вызревших ягод, далее выделяют из оболочки и промывают, по весне высевают в увлажнённый торф в теплице.

**2.** Размножение голубики in-vitro. Это лабораторный способ, где верхушечные части побегов тщательно дезинфицируют и помещают в стеклянные сосуды со специальным раствором (питательной средой), где в дальнейшем она укореняется и образует новые побеги, в следствие чего

они и становятся материалом для будущих саженцев. Данный способ позволяет получить наиболее качественный посадочный материал, но он также является наиболее затратным способом, поэтому не всех устраивает.

**3. Размножение голубики одревесневшими черенками.** Недостаток данного способа – невысокая степень укоренения черенков. При этом способ малозатратный и позволяет получить посадочный материал довольно хорошего качества, так как в качестве материала для размножения можно использовать черенки, остающиеся после обрезки курсов голубики.

В связи с этим особый интерес представляет изучение способов повышения укореняемости одревесневших черенков голубики применительно к конкретным природно-климатическим условиям Кабардино-Балкарской Республики.

В наших исследованиях изучали влияние стимуляторов корнеобразования, получивших широкое распространение на рынке - «Корневин», «Циркон», «Рибав Экстра», «Мивал-Агро», сравнивая их с замачиванием в обычной воде.

В качестве 2-го изучаемого фактора применили разные субстраты: торф верховой (кислый), смесь торфа с опилками деревьев хвойных пород (в равном соотношении), смесь торф + опилки + чернозем (в равном соотношении), чернозем.

*Климатические условия* в год исследований отличались относительно сухим и жарким летом.

*Цель работы* – определение наиболее эффективных приемов размножения голубики одревесневшими черенками.

В ходе исследований решались следующие задачи:

– определить наиболее подходящий для укоренения черенков голубики сорта Блюкроп субстрат;

– установить наиболее эффективный стимулятор корнеобразования.

**Объекты и методика исследований.** Исследования проводились в 2021 г. на учебно-опытном поле ФГБОУ ВО КБГАУ им. В.М. Кокова. Объектами исследований служили одревесневшие черенки голубики сорта Блюкроп длиной 15-20 см.

Исследования проводились на следующих вариантах.

По используемому субстрату:

- 1) торф верховой (кислый);
- 2) торф + опилки деревьев хвойных пород (в равном соотношении);
- 3) торф + опилки деревьев хвойных пород + чернозем (в равном соотношении);
- 4) чернозем.

По стимуляторам корнеобразования:

1. Корневин – замачивание черенков в растворе Корневина в течение 10 часов перед посадкой.
2. Циркон – замачивание черенков в растворе Циркона в течение 10 часов перед посадкой.
3. Рибав Экстра – замачивание черенков в растворе Рибав-Экстра в течение 10 часов перед посадкой.
4. Мивал-Агро – замачивание черенков в растворе Мивал-Агро в течение 10 часов перед посадкой.
5. Замачивание черенков в воде в течение 10 часов перед посадкой (контроль).

Из одревесневших черенков, полученных в результате весенней обрезки кустов голубики, нарезали веточки диаметром 3-6 мм и длиной 15-20 см. Посадку в грунт произвели рано весной (за 7-10 дней до распускания почек в климатических условиях предгорной зоны КБР, сложившихся в год проведения исследований). Черенки высаживали в подготовленный субстрат вертикально на глубину 5-8 см, оставляя сверху 3-4 почки. После посадки над опытными насаждениями был установлен простой арочный каркас высотой 30-35 см на который натянули полимерную пленку для создания парникового эффекта. В дальнейшем черенки содержали под пленкой в течение 2 месяцев. Полив осуществляли путем капельного орошения 1 раз в 3-5 дней в зависимости от солнечной активности. В каждом варианте опыта по 12 черенков.

**Результаты исследований.** Опыты показали зависимость эффективности укоренения одревесневших черенков голубики – как от используемых стимуляторов корнеобразования, так и от используемого субстрата. У голубики сорта Блюкроп наилучшая укореняемость по итогам года отмечена при применении стимуляторов «Корневин» и «Рибав-Экстра» в сочетании с использованием торфяного субстрата, либо на смеси торфа с опилками деревьев хвойных пород – от 66 до 71% (таблица).



Таблица – Укореняемость одревесневших черенков голубики сорта Блюкроп в зависимости от применяемых стимуляторов корнеобразования и субстрата (в %)

Используемый стимулятор корнеобразования	Используемые субстраты			
	торф верховой (кислый)	торф + опилки деревьев хвойных пород	торф + опилки деревьев хвойных пород + чернозем	чернозем
Корневин – замачивание черенков в растворе в течение 10 часов перед высадкой	73	71	63	37
Циркон – замачивание черенков в растворе в течение 10 часов перед высадкой	70	66	58	34
Рибав Экстра – замачивание черенков в растворе в течение 10 часов перед высадкой	73	68	62	35
Мивал-Агро – замачивание черенков в растворе в течение 10 часов перед высадкой	59	55	54	33
Замачивание черенков в чистой воде в течение 10 часов перед высадкой (контроль)	58	56	53	29

Несколько хуже укоренение происходило на субстрате с примесью чернозема. Самые низкие показатели отмечены при использовании в качестве грунта чистого чернозема – от 29 до 37%. При этом на черноземе также отмечался меньший прирост в сравнении с черенками, укореняемыми на торфе или смеси с торфом.

Использование стимулятора «Мивал-Агро» было менее эффективным и незначительно превышало контрольный вариант с замачиванием черенков в обычной воде (от 33 до 59%).

#### **Выводы**

1. Укореняемость одревесневших черенков высокорослой голубики можно существенно увеличить путем использования стимуляторов корнеобразования.

2. Для улучшения корнеобразования у одревесневших черенков голубики эффективным приемом является длительное (10 часов) замачивание их перед посадкой в растворе со стимулятором роста «Корневин», «Рибав Экстра», «Циркон», или в воде.

3. Наилучшие показатели по укоренению одревесневших черенков голубики получены при использовании в качестве грунта верхового торфа (кислого). В сочетании с предварительным замачиванием черенков в растворе со стимуляторами корнеобразования можно добиться высокой степени укореняемости.

**Рекомендации производству.** Укоренение одревесневших черенков голубики сорта Блюкроп проводить на торфяном субстрате (верховой кислый торф) с применением стимуляторов роста Корневин, Рибав-Экстра или Циркон путем замачивания в течение 10 часов перед высадкой их в грунт.

#### **Литература**

1. Беспланеев Б.Б., Расулов А.Р. Размножение слаборослых подвоев яблони одревесневшими черенками // Приоритетные направления инновационного развития сельского хозяйства: материалы Всероссийской научно-практической конференции. Нальчик: Кабардино-Балкарский ГАУ, 2020. С. 60-63.

2. Титок В.В., Веевник А.А., Павловский Н.Б. Голубика высокорослая – инновационная культура премиумкласса // Голубиководство в Беларуси: итоги и перспективы: материалы Республиканской научно-практической конференции. Минск, 2012. С. 5-8.

3. Суслин А.А., Пчелинцев А.С. Особенности размножения голубики высокорослой в условиях ЦЧЗ РФ // Вестник мичуринского государственного аграрного университета. 2011. №2. Часть 1. С. 26-28.

4. Гримашевич В.В., Маховик И.В., Бабиц Е.М. Ресурсы основных видов лесных ягодных растений и съедобных грибов Беларуси // Природные ресурсы. 2005. № 3. С. 85-95.

5. Расулов А.Р., Калмыков М.М., Беспланеев Б.Б. Агротехнологические аспекты развития интенсивного садоводства в Кабардино-Балкарской Республике // Аграрная Россия. 2021. № 5. С. 27-30.

6. Способы размножения голубики топяной *Vaccinium uliginosum* L. / И.В. Бордок, И.В. Маховик, а Т.Р. Моисеев, Н.В. Волкова. Институт леса НАН Беларуси, Гомель, Беларусь. <http://asprus.ru/blog/met/golubika/>

7. Расулов А.Р., Калмыков М.М., Бесланев Б.Б. Эффективность разных типов насаждения яблони в Кабардино-Балкарии // Достижения и перспективы реализации национальных проектов развития АПК: сборник научных трудов по итогам VIII Международной научно-практической конференции, посвященной памяти заслуженного деятеля науки РФ и КБР, профессора Б.Х. Жерукова. 2020. С. 80-83.

8. Расулов А.Р., Бесланев Б.Б., Калмыков М.М. Агротехнологические аспекты развития интенсивного садоводства в Кабардино-Балкарской Республике // Аграрная Россия: ежемес. научно-произв. Журнал. 2021. №5. С. 15-16.

**УДК 633.162:631.811.98**

## **ЭЛЕМЕНТЫ ИННОВАЦИЙ В ТЕХНОЛОГИИ ВЫРАЩИВАНИЯ ЯРОВОГО ЯЧМЕНЯ**

**Рябцева Н. А.,**

доцент кафедры «Земледелие и технологии хранения растениеводческой продукции», к.с.-х.н.  
ФГБОУ ВО Донской ГАУ, п. Персиановский, Россия  
e-mail: [natasha-rjabceva25@rambler.ru](mailto:natasha-rjabceva25@rambler.ru)

### **Аннотация**

В статье представлены результаты внедрения биопрепаратов как элемента инноваций в технологию выращивания ярового ячменя. По результатам эмпирических исследований 2021 года дана оценка элементов продуктивности ярового ячменя сорта Леон. Достоверно доказана прибавка урожайности при воздействии биопрепаратов за счет всех элементов продуктивности растений ячменя.

**Ключевые слова:** земледелие, яровой ячмень, биопрепараты.

## **ELEMENTS OF INNOVATION IN THE TECHNOLOGY OF CULTIVATION OF SPRING BARLEY**

**Ryabtseva N. A.,**

associate professor of the department «Agriculture and storage technologies of crop production»,  
candidate of agricultural sciences  
Don State Agrarian University, v. Persianovsky, Russia  
e-mail: [natasha-rjabceva25@rambler.ru](mailto:natasha-rjabceva25@rambler.ru)

### **Annotation**

The article presents the results of the introduction of biological products as an element of innovation in the technology of growing spring barley. Based on the results of empirical studies in 2021, an assessment of the productivity elements of spring barley of the Leon variety was given. The increase in productivity under the influence of biological products due to all elements of the productivity of barley plants has been reliably proven.

**Key words:** agriculture, spring barley, biological products.

Одним из приоритетных направлений инноваций в сельскохозяйственном производстве является использование биопрепаратов в рамках биологизации земледелия. Широкий ассортимент препаратов создает предпосылки их детального изучения при внедрении в производство. Это и средства защиты и питания растений, росторегулирующие вещества, признанные органическими производителями во всем мире [1, 2].

Биопрепараты ассоциируются как выгодный способ повышения урожайности сельскохозяйственных культур с точки зрения получения экологически чистой продукции, дающей возможность реализовывать потенциал растений [4, 5, 6].

В малых дозах регуляторы роста и развития растений способны влиять на метаболизм растений, адаптировать их к складывающимся условиям в период изменяющегося климата [7, 8].

Считаем, что использование биопрепаратов актуальное и перспективное направление в условиях биологизации сельского хозяйства.

Наши опыты были направлены на изучение влияния регуляторов роста и развития по вегетации *Hordeum vulgare* L. на продуктивность растений.

Объекты исследований: растения ярового ячменя сорта Леон (ФГБНУ ВНИИЗК им. И.Г. Калининко). Биопрепараты: Биодукс, Тренер, Артафит, Биоагро-РР, ОберегЪ, Фульвогумат [3].

Полевые опыты проводились в условиях в КФХ «ИП. Е.Н. Рябцев» в 2021 году, расположенном в зоне неустойчивого увлажнения приазовской зоны Ростовской области. Закладка полевых опытов, наблюдения и учеты проводились в соответствии с методикой Государственного испытания (1983) и методикой полевого опыта [9]. Технология возделывания ярового ячменя основана на рекомендациях зонального НИИ. Опрыскивание биопрепаратами проводилось согласно рекомендациям по применению препаратов: 1-ое – в фазе кущения, 2-ое – в фазе колошения; на контроле – водой. Общая площадь под опытами – 600 м<sup>2</sup>, площадь каждого варианта – 25 м<sup>2</sup>, повторность 4-х кратная. Звено севооборота подсолнечник - яровой ячмень.

Исследования показали, что полевая всхожесть ячменя составила 88%. Использование биопрепаратов повлияло на выживаемость растений к уборке более 80%. На вариантах с применением Биодукс и ОберегЪ этот показатель составил 86 и 87% соответственно.

Как известно, биопрепараты влияют на кустистость [4]. Это подтверждают наши опыты, продуктивная кустистость повысилась по сравнению с контролем (1,21) до 1,28-1,33. Количество зерен в колосе также превысило контроль, особенно на варианте с применением ОберегЪ – 45,6 г, что на 2,9 г больше контроля. Количество зерен в колосе колебалось от 17,7 до 18 шт, что в среднем больше на 1 шт, чем на контроле. Таким образом, биопрепараты оказали влияние на формирование различной биологической урожайности ячменя (таблица).

Таблица – Биологическая урожайность ярового ячменя при использовании биопрепаратов по вегетации, 2021

№	Вариант	Урожайность, т/га	Прибавка	
			т/га	%
1	Контроль	3,03		
2	Биодукс, Ж	4,14	1,11	36,7
3	Тренер	3,86	0,83	27,5
4	Артафит, ВРК	3,90	0,87	28,9
5	ОберегЪ, Р	4,30	1,27	42,0
6	Фульвогумат, марка Б	3,67	0,64	21,0
	НСР <sub>05</sub>		0,55	

Наибольшую продуктивность сформировали растения ячменя под влиянием биопрепаратов ОберегЪ и Биодукс. Таким образом, достоверно доказана прибавка урожайности при воздействии биопрепаратов за счет всех элементов продуктивности растений ячменя.

### Литература

1. Влияние нанокремния на продуктивность ярового ячменя / А.П. Авдеенко, В.А. Сыпков // В сборнике: Современные наукоемкие технологии - основа модернизации агропромышленного комплекса: материалы международной научно-практической конференции. пос. Персиановский, 2021. С. 105-108.
2. Тычинская, И.Л. Влияние препаратов биоклад и вермикс на элементы продуктивности, урожайность и качественные показатели ярового ячменя / И.Л. Тычинская, А.А. Зеленев, Е.Н. Мерцалов, Е.С. Михалева // Земледелие. 2021. № 4. С. 7-10.
3. Перечень средств производства для применения в системе органического и биологизированного земледелия на основе международных стандартов органического сельского хозяйства, 2021. Режим доступа: <https://soz.bio/perechen-biopreparatov-i-bioudobren-2/> (дата обращения 20.09.2021).
4. Эффективность ростовых веществ в посевах *Hordeum vulgare* L / Н.А. Рябцева // В сборнике: От инерции к развитию: научно-инновационное обеспечение производства и переработки

продукции растениеводства. Ресурсосберегающие технологии, технические средства и цифровая платформа АПК: сборник материалов международной научно-практической конференции. 2020. С. 81-82.

5. Авдеенко А.П. Применение регуляторов роста на яровом ячмене // А.П. Авдеенко, В.В. Черненко, И.А. Авдеенко // В сборнике: Инновационные технологии в растениеводстве и экологии: материалы Международной научно-практической конференции, посвященной 80-летию со дня рождения ученого-микробиолога-агроэколога, заслуженного работника высшей школы России, заслуженного деятеля науки Северной Осетии, доктора сельскохозяйственных наук, профессора Александра Тимофеевича Фарниева. 2017. С. 222-224.

6. Князева, А.П. Влияние биологических препаратов на урожайность ярового ячменя / А.П. Князева, А.С. Мастеров // Вестник Белорусской государственной сельскохозяйственной академии. 2021. № 2. С. 90-93.

7. Совершенствование ресурсосберегающих технологий производства ярового ячменя / Н.А. Рябцева, А.Г. Онуфриенко // В сборнике: Инновационные решения в строительстве, природообустройстве и механизации сельскохозяйственного производства: сборник научных трудов всероссийской (национальной) научно-практической конференции. Нальчик, 2021. С. 197-200.

8. Влияние биопрепаратов и регуляторов роста на урожайность ярового ячменя / И.Ю. Сорокина // В сборнике: Современные научные исследования: актуальные вопросы, достижения и инновации: сборник статей XX Международной научно-практической конференции. Пенза, 2021. С. 88-90.

9. Методика государственного сортоиспытания сельскохозяйственных культур. Выпуск 3. Под общей редакцией М.А. Федина. Москва, 1983. Режим доступа: [https://gossortrf.ru/wp-content/uploads/2019/08/metodica\\_3.pdf](https://gossortrf.ru/wp-content/uploads/2019/08/metodica_3.pdf) (дата обращения 20.09.2021).

**УДК 635.21:631.5**

## **ВЛИЯНИЯ ФИЗИКО-МЕХАНИЧЕСКИХ ПАРАМЕТРОВ ПОЧВЫ НА УРОЖАЙНОСТЬ КАРТОФЕЛЯ**

**Старовойтов В. И.,**

гл. науч. сотр. отдела технологии и инновационных проектов, д.т.н., профессор  
ФГБНУ «ФИЦ картофеля имени А.Г. Лорха», Московская область, Россия

**Старовойтова О. А.,**

гл. науч. сотр. отдела технологии и инновационных проектов, д.с.-х.н.  
ФГБНУ «ФИЦ картофеля имени А.Г. Лорха», Московская область, Россия

**Манохина А. А.,**

профессор кафедры сельскохозяйственных машин, д.с.-х.н., доцент  
ФГБОУ ВО «РГАУ – МСХА имени К.А. Тимирязева», г. Москва, Россия

e-mail: [alexman80@list.ru](mailto:alexman80@list.ru)

### **Аннотация**

Исследования проводили в Московской области. Основным технологическим приемом для снижения озеленения клубней (повышения содержания соланина в клубнях) было избрано выращивание картофеля на продовольственные цели в широких гребнях или грядах в шахматном порядке (110+30) и (120+30) см. В результате выращивания картофеля в грядах позволило повысить товарную урожайность на 1,2-5,5 т/га (9-19%).

**Ключевые слова:** картофель, параметры почвы, ширина междурядий.

## **THE INFLUENCE OF PHYSICAL AND MECHANICAL PARAMETERS OF THE SOIL ON THE YIELD OF POTATOES**

**Starovoitov V. I., DSc (Eng)**

Lorch Potato Research Institute, Moscow region, Russian Federation

**Starovoitova O. A., DSc (Ag)**

Lorch Potato Research Institute, Moscow region, Russian Federation

### **Annotation**

The research was conducted in the Moscow region. The main technological method for reducing the greening of tubers (increasing the solanine content in tubers) was chosen to grow potatoes for food purposes in wide ridges or ridges in a staggered order (110+30) and (120+30) cm. As a result, the cultivation of potatoes in the ridges allowed to increase the commercial yield by 1,2-5,5 t/ha (9-19%).

**Key words:** potatoes, soil parameters, row spacing width.

**Введение.** Картофель – одна из основных пищевых культур в жизни населения планеты [1]. В последние годы происходят изменения климатических условий: длительные засухи и ливневые дожди, что приводит к размыванию гребней и, как следствие, накоплению соланина в клубнях и недобору урожая продовольственного картофеля [2, 3, 4]. Для решения подобных возникающих проблем необходимо изучить возможности сохранения формы гребня и влагосбережения путем увеличения ширины междурядий [5]; изменения срока посадки [6]; мульчирования [7]; использования инноваций в виде влагоудерживающих суперабсорбентов [8]; оптимизации питания [9, 10].

Цель исследований – улучшить физико-механические параметры среды обитания растений картофеля, увеличить урожайность клубней и уменьшить количество озелененных клубней с повышенным содержанием соланина в процессе роста с помощью технологического приема – удвоения ширины междурядий.

**Объекты и методы.** Объект исследований: картофель, физико-механические параметры почвы, технологический приём.

Материал исследований: клубни картофеля сортов с разным сроком созревания. Полевые работы выполнены в двух хозяйствах.

Первый опыт проведён на опытном поле в Коренёво Люберецкого района Московской области при «ФИЦ картофеля имени А.Г. Лорха» в 2015-2017 гг. на дерново-подзолистой среднеокультуренной супесчаной почве с шириной междурядий в контроле 75, в опыте (120+30) см с использованием клубней сортов: Жуковский ранний (ранний), Удача (ранний), Крепыш (ранний), Любава (среднеранний), Ильинский (среднеранний), Колобок (среднезрелый) в четырёхкратной повторности и площадью делянки 21 м<sup>2</sup>.

Второй опыт выполняли в СПК «Элитный картофель», с. Заворово Московской области в 2002-2004 гг. на дерново-подзолистой среднесуглинистой почве с шириной междурядий в контроле 70, в опыте (110+30) см с использованием клубней сортов: Жуковский ранний (ранний), Удача (ранний) в трёхкратной повторности и площадью делянки 50,4 м<sup>2</sup>.

Многофакторные опыты закладывали методом систематического размещения делянок. В обоих опытах выполнены химические обработки для борьбы с сорной растительностью, против колорадского жука, против фитофтороза и альтернариоза. Метеорологические условия за 6 исследуемых лет были разными: засушливый (2002) год с усредненным ГТК за период вегетации 0,7-1,2; благоприятные – с оптимальным влагообеспечением (2003 г., 2004 г.) с ГТК – 1,3-1,7, а также годы с повышенным выпадением осадков (2015-2017 гг.) ГТК – 1,7-2,5 при климатической норме 1,3-1,6.

Закладка полевого опыта, учеты, наблюдения и обработка данных проведены в соответствии с требованиями методики полевого опыта, Методики исследований по культуре картофеля (1967) и Методики проведения агротехнических опытов, учетов, наблюдений и анализов на картофеле [11].

**Результаты и обсуждение.** Полученные данные результатов физико-механических параметров почвы опытных участков, влияющих на рост и развитие растений, показали, что в большей степени они зависят от количества и распределения осадков. Также отмечена их зависимость от технологического приема – ширина междурядий.

Оптимальная величина влажности почвы для картофеля – 70-85% от ППВ (ППВ суглинков – 22,5%, супесей – 13,3%).

При проведении исследований по влиянию увеличения ширины междурядий на агрофизические показатели почвы (таблица 1) установлено, что при возделывании картофеля с шириной междурядий (110+30) на суглинках и (120+30) см на супесях улучшились значения влажности почвы в среднем увеличились с 61-67 до 63-70% от полной полевой влагоёмкости (ППВ).

Таблица 1 – Влияние ширины междурядий на показатели влажности, плотности и температуры почвы в зоне клубневого гнезда (10-20 см), среднее за период вегетации

Год	Ширина Междурядий, см	Влажность (в % от ППВ)	Плотность (г/см <sup>3</sup> )	Температура, °С	Год	Ширина Междурядий, см	Влажность (в % от ППВ)	Плотность (г/см <sup>3</sup> )	Температура, °С
дерново-подзолистая среднесуглинистая почва					дерново-подзолистая супесчаная почва				
2002	70, контр.	47,4	0,95	21,7	2015	75, контр.	43,2	1,24	21,2
	110+30	53,5	0,94	21,2		120+30	45,6	1,25	20,9
2003	70, контр.	67,2	0,90	20,0	2016	75, контр.	52,0	1,34	21,9
	110+30	69,2	0,92	19,4		120+30	58,1	1,33	20,8
2004	70, контр.	58,8	0,95	17,8	2017	75, контр.	70,6	1,24	16,8
	110+30	66,7	0,92	16,8		120+30	76,4	1,20	16,4
среднее	70, контр.	57,8	0,93	19,8	среднее	75, контр.	55,3	1,27	20,0
	110+30	63,1	0,93	19,1		120+30	60,0	1,26	19,4

В среднем за годы исследований влажность почвы в зоне расположения корневой системы на глубине 10-20 см при ширине междурядий (110(120)+30) см оказалась выше на 4,8-5,4% от ППВ. Увеличение от ширины междурядий незначительно повлияло на значения плотности почвы по центру гребня. В зоне клубневого гнезда плотность в среднем оказалась 0,90-0,95 г/см<sup>3</sup> на суглинках при норме 1,1-1,2 г/см<sup>3</sup>, и 1,20-1,34 г/см<sup>3</sup> на супесях при норме 1,4-1,5 г/см<sup>3</sup>, то есть, во все годы исследований плотность почвы поддерживалась на оптимальном уровне.

Оптимальная температура почвы для клубнеобразования картофеля – 14-18°С. В данном опыте средняя температура в грядках оказалась на 0,6-0,7 °С ниже, чем в гребнях.

В грядках (110(120) +30) см в зоне клубневого гнезда создается более благоприятная среда для растений, что подтверждается большим разложением льняных полотен в грядках на 8,7%, а, следовательно, и повышением активности целлюлозоразлагающих микроорганизмов в почве. Твёрдость почвы перед уборкой картофеля по центру гребня в пласте 2,5 – 20 см колебалась в пределах от 20 до 750 кПа (рисунок 1), при этом в вариантах с грядками (110(120) +30) см с фрезированием при уходе за посадками значения твердости почвы были ниже, чем в гребнях (70/75 см).

Полученные данные свидетельствуют о том, что увеличением ширины междурядий можно влиять на температуру и влажность почвы.

Установлено, что в грядках урожайность картофеля в среднем по сортам возросла 0,3-1,2 т/га (2-6%) на суглинках и на 1,4-3,8 т/га (4-12%) на супесчаной почве. При этом НСР05 по сорту Жуковский ранний составила по годам 0,10; 0,95; 1,30 т/га (2015, 2016, 2017 г.); по вариантам сорта Удача – 0,10, 0,25, 1,75 т/га; по вариантам сорта Крепыш – 1,25, 0,95, 0,60 т/га; по вариантам сорта Любава составила 1,25, 1,45, 0,95 т/га; по вариантам сорта Ильинский – 1,15, 0,35, 4,25 т/га; по вариантам сорта Колобок – 1,45 (2015 г.), 0,70 (2016 г.), 2,30 (2017 г.) т/га.

Клубни картофеля, выращиваемого по технологии с шириной междурядий 70(75) см, часто оказываются недостаточно прикрытыми почвой, вследствие воздействия сильных дождей, ветров, и оказываются на свету от солнечных лучей. Это может повысить содержание соланина в клубнях и озеленению их. Клубни с повышенным содержанием соланина опасны для использования к применению в пищу как людям, так и животным. При расчёте урожайности клубней продовольственной товарной фракции, с вычетом озеленённых в поле, оказалось, что, выращивая в гребнях количество позеленевших клубней составляет 4,4-6,5%, а в грядках – 0,1-0,4%. В итоге, товарная урожайность картофеля при выращивании в грядках (110(120)+30) см оказалась выше, чем в гребнях 70(75) см на 1,2-5,5 т/га (9-19%).

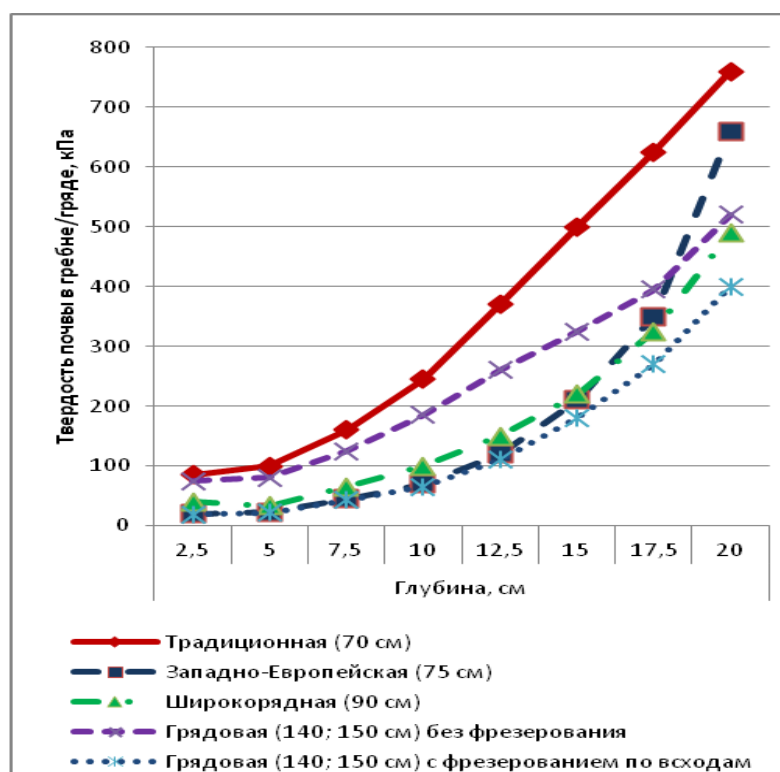


Рисунок 1 – Твердость почвы (кПа) по центру гребня/гряды перед уборкой картофеля в зависимости от глубины

### Выводы

1. С целью обеспечения стабильного развития картофелеводства, особенно для продовольственных потребностей и переработки, необходимо усовершенствовать технологию возделывания под изменяющиеся климатические условия и тем самым увеличить производство качественного картофеля. Гряды (сдвоенные гребни) более перспективны при возделывании картофеля. Установлено, что: в среднем температура почвы в грядах оказалась на 0,4-1,1°C ниже, чем в обычных гребнях; в грядах усреднённая влажность оказалась выше на 4,8-5,4% (от ППВ).

2. С увеличением ширины междурядий увеличилось общее количество клубней товарной продовольственной фракции на 1,2-5,5 т/га (9-19%), так как количество позеленевших в поле клубней в гребнях составило 4,4-6,5%, в то время как в грядах – 0,1-0,4%.

### Литература

1. Старовойтов В.И., Старовойтова О.А., Манохина А.А. Инновационное развитие производства картофеля и топинамбура - вектор развития новых продуктов питания // В сборнике: Современные аспекты производства и переработки сельскохозяйственной продукции: сборник статей по материалам III научно-практической конференции студентов, аспирантов и молодых ученых, посвященной 95-летию Кубанского государственного аграрного университета. 2017. С. 606-614.
2. Апажев А.К., Шекихачев Ю.А., Хажметов Л.М. Рациональные параметры и режимы работы комбинированного почвообрабатывающего агрегата // Известия Горского государственного аграрного университета. 2016. Т. 53. № 2. С. 138-143.
3. Апажев А.К., Шекихачев Ю.А., Хажметов Л.М. Модернизация зерновой сеялки для работы в условиях повышенной влажности почв // Известия Нижневолжского агроуниверситетского комплекса: Наука и высшее профессиональное образование. 2016. № 3 (43). С. 238-245.
4. Щеголихина Т.А. Технические средства для оценки состояния почвы в системе точного земледелия // В сборнике: Система технологий и машин для инновационного развития АПК России: сборник научных докладов Международной научно-технической конференции, посвященной 145-летию со дня рождения основоположника земледельческой механики В.П. Горячкина. 2013. С. 372-376.
5. Starovoitova O.A., Starovoitov V.I., Manokhina A.A. The study of physical and mechanical parameters of the soil in the cultivation of tubers // Journal of Physics: Conference Series International Conference on Applied Physics, Power and Material Science. 2019. P. 012083.

6. Manorama K., Govindakrishnan P.M., Ravichandran G.A simple DSS for potato crop scheduling in Nilgiri hills of Western Ghats // Indian Journal of Horticulture. 2016. 73(1). P. 78-81.

7. Qin S.-H., Cao L., Zhang J.-L., and others Soil nutrient availability and microbial properties of a potato field under ridge-furrow and plastic mulch // Arid Land Research and Management. 2016. 30(2). P. 181-192.

8. Старовойтова О.А., Старовойтов В.И., Манохина А.А. Возделывание картофеля с использованием водных абсорбентов // Вестник Федерального государственного образовательного учреждения высшего профессионального образования «Московский государственный агроинженерный университет имени В.П. Горячкина». 2016. № 2 (72). С. 28-34.

9. Старовойтов В.И., Старовойтова О.А., Манохина А.А. Влияние агрохимикатов на урожайность и потемнение мякоти клубней картофеля // Вестник Федерального государственного образовательного учреждения высшего профессионального образования «Московский государственный агроинженерный университет имени В.П. Горячкина». 2015. № 5 (69). С. 7-14.

10. Савина О.В. Повышение качества и безопасности картофеля при использовании в технологии выращивания биологического препарата БИОПАГ // В сборнике: Инновационные технологии в пищевой промышленности и общественном питании-основа повышения качества, конкурентоспособности и безопасности товаров. 2013. С. 347-351.

11. Доспехов Б.А. Методика полевого опыта (с основами статистической обработки результатов исследований // 5-е изд., доп. и перераб. М.: Агропромиздат. 1985. 351 с.

УДК 575.224, 631.523

## ИСПОЛЬЗОВАНИЕ ГЕННО-МОДИФИЦИРОВАННЫХ ОРГАНИЗМОВ В АГРОПРОДОВОЛЬСТВЕННОЙ СФЕРЕ КАК КЛЮЧЕВАЯ ПРОБЛЕМА ПРОДОВОЛЬСТВЕННОЙ И БИОЛОГИЧЕСКОЙ БЕЗОПАСНОСТИ

**Тамахина А. Я.,**

профессор кафедры «Товароведение, туризм и право», д. с.-х. н., доцент  
ФГБОУ ВО Кабардино-Балкарский ГАУ, г. Нальчик, Россия  
e-mail: [aida17032007@yandex.ru](mailto:aida17032007@yandex.ru)

### Аннотация

В статье представлены обзор мирового рынка трансгенных культур, достоинства и риски их промышленного агропроизводства. Сделан вывод о целесообразности наиболее скорого и научно обоснованного разрешения вопроса о применении генетически модифицированных растений в сельском хозяйстве в целях обеспечения продовольственной и биологической безопасности человечества.

**Ключевые слова:** биотехнология, генетически модифицированные растения, продовольственная безопасность, биологическая безопасность, экологические риски.

## USE OF GENE-MODIFIED ORGANISMS IN AGRICULTURAL FOOD AS A KEY PROBLEM OF FOOD AND BIOLOGICAL SECURITY

**Tamakhina A. Ya.,**

Professor of the Department of Commodity, Tourism and Law,  
Doctor of Agricultural Sciences, associate professor  
FSBEI HE Kabardino-Balkarian SAU, Nalchik, Russia  
e-mail: [aida17032007@yandex.ru](mailto:aida17032007@yandex.ru)

### Annotation

The article provides an overview of the world market for transgenic crops, the advantages and risks of their industrial agricultural production. The conclusion is made about the expediency of the fastest and most scientifically grounded solution of the issue of the use of genetically modified plants in agriculture in order to ensure the food and biological security of mankind.

**Key words:** biotechnology, genetically modified plants, food safety, biological safety, environmental risks.



Возможным решением проблемы продовольственной безопасности являются современные сельскохозяйственные биотехнологии, в частности, генетическая модификация растений, дающая возможность увеличить производство продукции, более эффективно использовать природные ресурсы и снизить отрицательное воздействие на окружающую среду.

За последние годы отмечается значительный рост промышленного выращивания генетически модифицированных растений. За период 2007-2019 гг. общая площадь полей, занятых ГМО, выросла на 88% (102 га – 2007 г., 191,7 га – 2019 г.). В связи с этим вопросы биологической безопасности, встающие перед человечеством ввиду распространения трансгенных организмов, приобрели глобальный статус [1].

В настоящее время в мире известно 526 ГМ-линий растений (среди них 41 линия сои, 238 кукурузы, 42 рапса, 67 хлопка, 49 картофеля, 11 томатов, 3 сахарной свеклы, 1 пшеницы, 8 риса и др.). Среди ГМ-культур наибольшее распространение получила соя (48,7 % мировых посевов всех ГМО). В России разрешены к использованию двенадцать трансгенных растений: 6 сортов кукурузы, 4 сорта картофеля и по 1 сорту сахарной свёклы и риса [2].

По отношению к использованию и выращиванию ГМО регионы мира условно делят на категории: 1) полный запрет (Австрия, Венгрия, Греция, Польша, Болгария, Люксембург, Италия); 2) запрет на выращивание, но разрешение на ввоз и использование ГМО в качестве продуктов питания, корма для животных и посадки в научно-исследовательских целях (более 30 стран, в т. ч. Россия); 3) разрешение на выращивание и использование (большинство стран) [1].

Промышленное агропроизводство ГМ-культур осуществляется в 28 странах. В США и Канаде разрешено промышленное выращивание ГМ-кукурузы, сои, хлопка, рапса, сахарной свеклы, в Бразилии, Аргентине, Парагвае, Уругвае, ЮАР – ГМ-сое, кукурузы, хлопка, в Китае, Индии, Пакистане – ГМ-хлопка (Дударь). В мировом масштабе 39,1 % глобального производства ГМО приходится на США (в т.ч. около 40 % мирового производства ГМ-сое), 26,8% -на Бразилию, 12,5% - на Аргентину, 6,6% - на Аргентину. В мировом масштабе под трансгенные культуры занято более 180 млн. га, из них 66% в США, 22% в Аргентине [1, 2].

Несмотря на огромный потенциал геной инженерии, реальные достижения в использовании ГМО и продуктов их жизнедеятельности для производства пищевых продуктов и кормов, отношение к этому вопросу неоднозначно. Аргументами сторонников пользы ГМО являются биобезопасность, экономическая целесообразность, обеспечение продовольственной безопасности и повышение экологической безопасности агропроизводства. Несомненными преимуществами ГМ-растений являются устойчивость к пестицидам (глифосфат, хлорсульфуроновые, имидазолиноновые гербициды, фосфинотрицин, 2,4-дихлорфеноксиуксусная кислота, далапон), инсектицидам, возможность улучшения питательных качеств, изменения декоративных свойств и др. [1, 3]

Главными достоинствами распространения трансгенных культур в сельском хозяйстве являются быстрое создание новых сортов (4-5 лет), упрощение агротехнологии и удешевление производства за счет роста урожайности агрокультур, снижения болезней и потерь от вредителей и неблагоприятных погодных условий, затрат на борьбу с вредителями, удешевления себестоимости, роста валового дохода и обеспечения быстрого прироста кормовой базы животноводства. Увеличение валовых сборов основных продовольственных агрокультур повышает уровень продовольственной безопасности, особенно в голодающих странах [2].

Снижение экологической угрозы применения ГМ-культур обусловлено сокращением объема пестицидов в среднем на 37 % [4], сокращением числа вредных насекомых, снижением уровня загрязнения окружающей среды, агрокультур и животных.

К рискам широкого использования трансгенных сельскохозяйственных культур относятся: возможность нарушения экологического равновесия за счет получения и распространения новых, не существующих ранее растений и роста использования гербицидов на устойчивых к ним культурах; возможная передача устойчивости к гербицидам от ГМ-растений к сорнякам; появление резистентных к пестицидам популяций вредителей, микроорганизмов и сорняков; возможность подавления устойчивых к вредителям новых растений популяций полезных насекомых; отрицательное влияние на здоровье людей, связанное с возможным аллергическим или иным воздействием чужеродных белков и генетического материала; нарушение естественного контроля вспышек численности вредителей; истощение и нарушение естественного плодородия почв [2, 3].

При выращивании ГМ-растений существуют и агротехнические риски: непредсказуемые изменения нецелевых свойств и признаков модифицированных сортов, связанные с плейотропным действием введенного гена; снижение сортового разнообразия сельскохозяйственных культур вследствие массового применения монокультур ГМО; отсроченное изменение свойств через не-

сколько поколений, связанное с адаптацией нового гена, проявлением новых плейотропных и изменением уже декларированных свойств; неэффективность трансгенной устойчивости к вредителям через несколько лет массового использования данного сорта; сверхзависимость фермеров от монополизма производителей генетически модифицированных семян и химикатов; невозможность предотвратить генетическое загрязнение посевов традиционных сельскохозяйственных культур на прилегающих полях при выращивании ГМ-растений [3].

В отчете Американской академии наук, техники и медицины «Genetically Engineered Crops: Experiences and Prospects» (2016) отмечаются неопределенности в отношении экономического, агрономического, санитарного состояния, безопасности сельскохозяйственных культур и пищевых продуктов, содержащих ГМО или ГМИ, возможность прямого негативного влияния ГМ-кормов на организм сельскохозяйственных животных (нарушение эндокринной функции) [2]. Вместе с тем, рядом ученых доказана безопасность ГМ-кормов [5, 6]. В связи с тем, что научные данные об опасности трансгенных организмов носят противоречивый и неполный характер, безопасность ГМО для животных, человека и окружающей среды должна определяться для каждого организма индивидуально [2]. ВОЗ считает невозможным делать общее заключение об опасности или безопасности продуктов из ГМО и считает, что доступные на международном рынке ГМ-продукты проходят проверки безопасности и употреблялись в пищу популяциями целых стран без отмеченных эффектов, и соответственно вряд ли могут представлять опасность для здоровья [7].

Помимо традиционных биотехнологических методов получения ГМО в последнее десятилетие интенсивно развивается технология направленного редактирования генома без внесения чужеродного генетического материала (CRISPR/Cas9 технология). Благодаря дешевизне и простоте в использовании, данная технология широко используется для создания растений с заданными свойствами. В ЕС организмы, геном которых был изменен с использованием технологии CRISPR/Cas9 редактирования, признаны генно-модифицированными. Их оборот регулируется Директивой 2001/18/ЕС о преднамеренном выпуске в окружающую среду генетически модифицированных организмов [8]. В отношении Российской Федерации ГМО, созданный с использованием CRISPR/Cas9 технологии, подпадает под Федеральный закон от 05.07.1996 N 86-ФЗ «О государственном регулировании в области генно-инженерной деятельности» только в случае внесения генов из других организмов [2].

Отношение к ГМО в России довольно настороженное, о чем свидетельствует запрет на выращивание и импорт (без специального разрешения) трансгенных организмов. Кроме того, маркировка «без ГМО» является в России конкурентным преимуществом, свидетельствуя о высоком качестве товара. По данным Роспотребнадзора, компоненты ГМО содержатся менее чем в 1% оборота всех пищевых продуктов. В странах ЕС и в России установлено минимальное содержание ГМИ в пищевой продукции (0,9%) с обязательной маркировкой «Содержит ГМИ» при превышении значения по этому показателю [9].

В целом законодательство РФ в отношении ГМО одно из наиболее строгих, но в то же время лекарственные и косметические компоненты, полученные из трансгенных форм, не считаются опасными. Формально ГМО в определенном количестве присутствует примерно в 20% пищевых продуктов, а фактически – в 70% [3]. В 2023 году Россия распоряжением правительства № 1906-р планирует присоединиться к Картахенскому протоколу по биобезопасности к Конвенции о биологическом разнообразии. Документ регламентирует трансграничное перемещение, транзит, обработку и использование всех живых измененных организмов. Присоединение к Картахенскому протоколу может дать России преимущество в виде повышения экспортного потенциала и обеспечения безопасности импортной сельхозпродукции. Однако для присоединения к международному документу России нужно гармонизировать законодательство с международными нормами [10].

Таким образом, несмотря на многочисленные риски, использование ГМ-растений в агропродовольственном секторе необходимо в целях обеспечения продовольственной безопасности (подушка безопасности производителей основных видов сельхозпродукции, обеспечение продовольствием голодающих стран) [11-12]. Поэтому существование двух систем ведения сельского хозяйства (традиционная и с ГМО, где стоимость и доступность продуктов питания должна быть заметно ниже, чем натуральной продукции), по-нашему мнению, является оправданным. Вопрос распределения производства и потребления ГМ-продукции должен решаться на национальном и наднациональном уровнях в зависимости от реальной угрозы продовольственной безопасности страны или региона.

## Литература

1. Дудин М.Н. Трансгенные организмы (ГМО) в сельском хозяйстве: объективная необходимость в целях обеспечения глобальной продовольственной безопасности или способ увеличения прибыли ТНК АПК? // Продовольственная политика и безопасность. 2020. Т. 7. №2. С. 107-119.
2. О воздействии ГМО на человека и окружающую среду, продукцию животного и растительного происхождения (зерно, корма, кормовые добавки). URL: <https://fsvps.gov.ru/fsvps-docs/ru/usefulinf/files/gmoenvironment.pdf>
3. Клименко А.И., Максимов Г.В., Василенко В.Н. Проблемы использования генетически модифицированных организмов в сельском хозяйстве // Вестник аграрной науки Дона. 2014. №2 (26). С. 4-15.
4. Klumper W., Qaim M. A Meta-Analysis of the Impacts of Genetically Modified Crops // PLoS ONE. 2014. № 11. p. 111629.
5. Закирова Г. Ш. и др. Влияние рационов с содержанием генетически модифицированной сои на организм животных // Ветеринарный врач. 2019. №. 2. С. 37-42.
6. Nawaz M. A. et al. Addressing concerns over the fate of DNA derived from genetically modified food in the human body: a review // Food and chemical toxicology. 2019. Т. 124. С. 423-430.
7. Nicolia A., Manzo A., Veronesi F., Rosellini D. An overview of the last 10 years of genetically engineered crop safety research (англ.) // Critical Reviews in Biotechnology. 2014. Vol. 34, no. 1.
8. Zannoni L. Evolving Regulatory Landscape for Genome-Edited Plants // The CRISPR journal. 2019. Т. 2. №. 1. С. 3-8.
9. ГОСТ Р 52173-2003. Сырье и продукты пищевые. Метод идентификации генетически модифицированных источников растительного происхождения. М.: Стандартинформ, 2020. 12 с.
10. Макеева Ю. В России изменят законодательство в отношении ГМО // Ветеринария и жизнь. URL: <https://www.vetandlife.ru/vizh/sobytiya/v-rossii>
11. Тамахина А.Я., Дзамихова А.А., Чочаева М.А. Формирование отношения потребителей к генетически-модифицированным источникам пищи // Новая наука: теоретический и практический взгляд: Международное научное периодическое издание по итогам Международной научно-практической конференции (Ижевск, 4 марта 2017). Стерлитамак: АМИ, 2017. Т. 1. №3. С. 197-200.
12. Тамахина А.Я., Кожоков М.К. Биологическая безопасность и способы фальсификации мясных полуфабрикатов // Известия Кабардино-Балкарского ГАУ. 2017. №2 (16). С. 53-58.

УДК 636.39.034

## ВОСПРОИЗВОДИТЕЛЬНАЯ СПОСОБНОСТЬ КОЗ ЗААНЕНСКОЙ ПОРОДЫ

**Тарчоков А.Т.,**

аспирант кафедры «Зоотехния и ветеринарно-санитарная экспертиза»  
ФГБОУ ВО Кабардино-Балкарский ГАУ, г. Нальчик, Россия  
e-mail: ttarchokov@mail.ru

**Абдулхаликов Р. З.,**

кандидат сельскохозяйственных наук, доцент  
ФГБОУ ВО Кабардино-Балкарский ГАУ, г. Нальчик, Россия

### Аннотация

Научно-исследовательская работа проводилась на базе племенных хозяйств «Сарский», «Черек-1» и КФХ «Тарчоков» Кабардино-Балкарской Республики. При выполнении диссертационной работы использовались зоотехнические, биологические, генетические методы исследований. Установлено, что ко времени отбивки в четырехмесячном возрасте сохранность молодняка составила 84,0%. По сравнению с указанным периодом козление маток в апреле имеет свои особенности, что выражается в снижении количества околотившихся маток на 13,3%, их плодовитости – на 12,2%, что связано с сезонными факторами, обуславливающими снижение воспроизводительных функций.

**Ключевые слова:** зааненская порода коз, воспроизводительная способность коз, плодовитость, сохранность поголовья, пастбищное содержание, влияние возраста коз, сезон козления.

## REPRODUCTIVE ABILITY OF ZAAZEN GOATS

**Tarchokov A. T.,**

postgraduate student of the Department of «Animal Science and Veterinary and Sanitary Expertise»  
FSBEI HE Kabardino-Balkarian SAU, Nalchik, Russia  
e-mail: [ttarchokov@mail.ru](mailto:ttarchokov@mail.ru)

**Abdulkhalikov R. Z.,**

Candidate of Agricultural Sciences, Associate Professor  
FSBEI HE Kabardino-Balkarian SAU, Nalchik, Russia

### Annotation

The research work was carried out on the basis of the breeding farms «Sarsky», «Cherek-1» and the farm «Tarchokov» of the Kabardino-Balkar Republic. When performing the dissertation work, zoo-technical, biological, and genetic research methods were used. It was found that by the time of beating at the age of four months, the safety of young animals was 84,0%. Compared with the specified period, the birth of queens in April has its own characteristics, which is expressed in a decrease in the number of pregnant queens by 13,3%, their fertility by 12,2%, which is associated with seasonal factors that cause a decrease in reproductive functions.

**Key words:** Zaanen goat breed, reproductive ability of goats, fertility, livestock safety, pasture maintenance, influence of goat age, goat breeding season.

**Введение.** Проявление наследственных качеств животных в конкретных условиях внешней среды зависит от степени приспособленности к условиям зоны разведения, достигнутого уровня селекционно-племенной работы с поголовьем, условий кормления и содержания [1-15]. В связи с этим комплексные исследования хозяйственно-полезных признаков коз зааненской породы, разработка оптимальных технологических приемов выращивания племенного материала и производства товарного козьего молока в условиях мелкотоварного хозяйства является актуальной проблемой, представляющей научный и практический интерес.

Целью исследований является изучение влияния возраста и сроков козления на воспроизводительную способность коз зааненской породы.

**Материалы, место и методика исследований.** Экспериментальные исследования по изучению хозяйственно-полезных признаков коз зааненской породы проводились с 2017 по 2020 годы базе племенных хозяйств «Сарский» (выс. над уровнем моря 189-202м, «Черек-1» (выс. над уровнем моря 696-847 м), и в условиях КФХ «Тарчоков» Урванского района Кабардино-Балкарской Республики (Крестьянско-фермерское хозяйство «Тарчоков» расположено в предгорной зоне КБР, высота над уровнем моря – 437-494 м, климат умеренно-континентальный, средняя январская температура – 2,5 °С, средняя июльская – + 21,5° С, среднегодовое количество осадков – 750 мм). В качестве материала исследований использовались экспериментальные данные, полученные в хозяйствах, документы первичного племенного и зоотехнического учета, племенные свидетельства, племенные карточки коз.

В хозяйстве практикуется стойлово-пастбищная система содержания, весеннее козление в марте – апреле. Для решения поставленных задач были сформированы 2 группы козлят, которые различались между собой по возрасту матерей и учитывались двойни. В первую группу входили козлята, полученные от козوماتок до двухлетнего возраста (n=15), во вторую группу – козлята, полученные от козوماتок трехлетнего возраста и старше (n=15). Группы подопытных животных формировались после окончания молозивного периода. Во время проведения исследований все животные находились в одинаковых условиях кормления и содержания. В дневное время приплод находился на подсосе под матерями на пастбище, в ночное время – отдельно от матерей. Помимо поедаемой пастбищной травы козوماتкам скармливали концентраты в количестве 150-200 г на каждую голову и минеральную подкормку вволю. В зимний период в состав рациона входили грубые, сочные и концентрированные корма. В четырехмесячном возрасте проводилась отбивка козлят от матерей. Помимо пастбищной травы козлята получали концентраты (100г) и минеральную подкормку.

Из показателей воспроизводительной способности коз определялись количество окозлившихся маток и плодовитость. Сохранность молодняка определялась к периоду отбивки в 4-х ме-

сячном возрасте. Учет показателей воспроизводительной способности проводили при козлении в марте и апреле.

Полученные в процессе проведения исследований цифровые данные обработаны биометрическим методом [15, 16].

**Результаты исследований.** Рентабельность молочного козоводства определяется, наряду с продуктивными качествами, воспроизводительной способностью животных, которая служит косвенным показателем приспособленности к условиям разведения. Воспроизводительная способность коз обуславливается наследственными качествами и паратипическими факторами.

В наших исследованиях воспроизводительную способность козочек учитывали по всему поголовью на основании количества окозлившихся маток, плодовитости, и сохранности молодняка, которая определялась к моменту отбивки в 4-х месячном возрасте (таблица 1). Установлено, что воспроизводительная способность коз зааненской породы зависит от возраста.

Таблица 1 – Воспроизводительная способность коз зааненской породы разного возраста

Показатели	Козочки 2 летн. возр, 1 гр., (n=30)	Козочки 3 лет и старше, 2 гр., (n=30)
Окозилось, %	96,7	86,7
Плодовитость, %	158,6	170
Сохранность, %	82,6	88,6

Козочки 3 лет и старше превосходили коз двухлетнего возраста по плодовитости и сохранности поголовья на 11,0 и 6,0%, соответственно, но уступали им по количеству окозлившихся на 10,0%. В процессе разведения коз зааненской породы в условиях технологии мелкотоварного производства, наряду с главной целью получением максимума молочной продукции, немаловажно повышение сохранности нарождающегося поголовья молодняка, что является проблемой в связи с отсутствием отапливаемых капитальных сооружений с регулируемыми параметрами микроклимата. Поэтому, выбор оптимального периода козления с учетом природно-климатических факторов разведения при минимальных затратах на выращивание, сопровождающееся сохранностью молодняка представляет научный и практический интерес.

Для характеристики природно-климатических условий разведения коз зааненской породы нами проанализированы средние метеорологические данные по месяцам года, т.е. в марте и апреле (таблица 2).

Таблица 2 – Природно-климатические условия разведения коз зааненской породы (данные метеостанции)

Март	Апрель
+4,7°	+12,8°
-0,7° ... +6,0°	+6,5° ... +14,0°
Утро: -0,1°	Утро: +7,7°
День: +3,4°	День: +11,9°
Вечер: +1,7°	Вечер: +8,5°
Давление: 762 мм рт. ст.	Давление: 761 мм рт. ст.
Влажность: 71%	Влажность: 58%
Облачность: 66%	Облачность: 68%
Ветер: 2,2 м/с, Восток	Ветер: 2,3 м/с, Юго-Восток
Солнечных дней: 6	Солнечных дней: 7
Снежных дней: 16	Снежных дней: 3
Дождливые дни: 4	Дождливые дни: 15
Пасмурные дни: 5	Пасмурные дни: 5

Приведенные в таблице данные свидетельствуют о том, что природно-климатические условия в апреле являются наиболее близкими к комфортной, по сравнению с мартовской, которая будет способствовать лучшей сохранности нарождающегося молодняка при пастбищном содержании в условиях технологии мелкотоварного производства. При этом козление маток в марте целесообразно проводить в хозяйствах, которые располагают отапливаемыми помещениями для молодняка и взрослого поголовья.

Для сравнительной оценки коз зааненской породы по показателям воспроизводительной способности нами проанализированы данные плодовитости коз и сохранности молодняка без учета возраста в зависимости от месяца козления в марте и апреле без учета возраста матерей (таблица 3 и рисунке 1).

Таблица 3 – Воспроизводительная способность коз зааненской породы в зависимости от месяца козления

Месяц	n	Показатель					
		окозлилось,		плодовитость, %		сохранность, %	
		%	гол	%	гол	%	гол
Март	15	100	15	166,0	25	84,0	21
Апрель	15	86,7	13	153,8	20	90,0	18

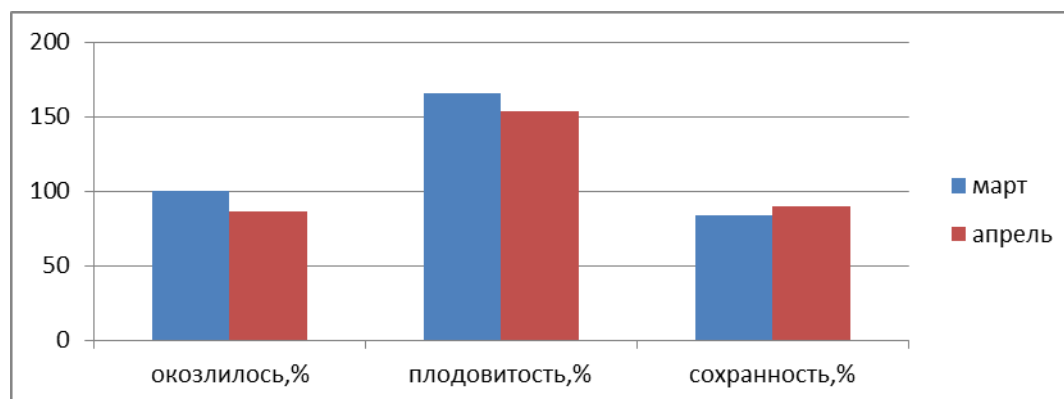


Рисунок 6 – Воспроизводительная способность коз в зависимости от месяца козления

Данные таблицы показывают, что группы подопытных животных характеризовались различными показателями воспроизводительной способности, что обусловлено паратипическими факторами. Так, в условиях данного хозяйства козление маток в марте сопровождалось высокими показателями воспроизводительной способности, что выражалось в большом количестве окозлившихся маток на уровне 100%, плодовитости – на уровне 166%. Однако, на ранних этапах постэмбрионального развития, под влиянием паратипических факторов наблюдается снижение сохранности молодняка. В результате ко времени отбивки в четырехмесячном возрасте сохранность молодняка составила 84,0%. По сравнению с указанным периодом козление маток в апреле имеет свои особенности, что выражается в снижении количества окозлившихся маток на 13,3%, их плодовитости – на 12,2%, что связано с сезонными факторами, обуславливающими снижение воспроизводительных функций. Как и отмечено выше, природно-климатические условия в апреле являются наиболее близкими к комфортной, по сравнению с мартовской, что способствует лучшей сохранности молодняка. В результате сохранность молодняка, полученного в апреле, на 6,0% выше, чем аналогичный показатель в марте, что целесообразно учитывать в процессе проведения случной кампании и планирования времени козления при различных технологиях производства.

**Заключение.** Таким образом, козы зааненской породы характеризуются высокими показателями воспроизводительной способности, которая обусловлена возрастом матерей и природно-климатическими условиями разведения.

### Литература

1. Булатов А.С. Конституциональные, продуктивные и некоторые биологические особенности зааненских коз разных лактации: автореф. дис. ... канд. с.-х. наук: 06.02.01. Ставрополь, 2004. 23 с.
2. Халимбеков З.А. Продуктивность зааненских коз при разных технологических приемах получения молока автор: автореф. дис. ...канд. с.-х. наук: 06.02.10 / Халимбеков Зубайру Абакарович. Ставрополь, 2010. 24 с.
3. Бодрова Ю.Н. Влияние производителей и некоторых паратипических факторов на молочную продуктивность и качество молока коз зааненской породы: автореф. дис. ... канд. с.-х. наук: 06.02.10 / Бодрова Юлия Николаевна. М., 2011. 18 с.

4. Брюнчугин В.В. Оценка молочной продуктивности и некоторых технологических показателей молока коз зааненской, альпийской и нубийской пород / В.В. Брюнчугин, А.С. Шуварики // Зоотехния. 2012. №6. С. 29-30.
5. Брюнчугин В.В. Эффективность использования коз разных пород при производстве молочных продуктов / В.В. Брюнчугин, А.С. Шуварики, О.Н. Пастух // Овцы, козы, шерстяное дело. 2012. №3. С. 45-48.
6. Новопашина С.И. Влияние раздоя на молочную продуктивность зааненских коз / С.И. Новопашина, З.А. Халимбеков, М.Ю. Санников // Научные основы повышения продуктивности сельскохозяйственных животных: сборник научных трудов. СКНИИЖ. Краснодар, 2008. Ч. 1. С. 34-36.
7. Новопашина С.И. Молочная продуктивность зааненских коз различных родственных групп / С.И. Новопашина [и др.] // Современные достижения биотехнологии воспроизводства - основа повышения продуктивности с. -х. животных: сборник научных трудов СНИИЖК. Ставрополь, 2009. Т. 2. С. 66-68
8. Новопашина С.И. Выращивание молодняка коз в условиях промышленной технологии / С.И. Новопашина, М.Ю. Санников // Овцы, козы, шерстяное дело. 2010. № 4. С. 54-58.
9. Новопашина С.И. Экономическая эффективность разведения племенных коз при разных технологических приемах получения молока / С.И. Новопашина [и др.] // Животноводство и корموпроизводство: сборник научных трудов СНИИЖК. Ставрополь, 2011. Вып. 4. С. 121-124.
10. Новопашина С.И. Молочная продуктивность зааненских коз разных поведенческих типов / С.И. Новопашина, А.Л. Мелкумова, М.Ю. Санников // Состояние и перспективы развития овцеводства и козоводства: сборник научных трудов по материалам международного координационного конгресса ученых-овцеводов СНИИЖК. Ставрополь, 2013. Т. 1 (вып. 6). С. 156-158.
11. Новопашина С.И. Создание племенной базы и совершенствование технологических приемов в молочном козоводстве: автореф. дис. ... доктора с.- х. наук / Новопашина Светлана Ивановна. Ставрополь, 2013. 45 с.
12. Новопашина С.И. Продуктивность зааненских коз при разных сезонах козления овцы, козы / С.И. Новопашина, М.Ю. Санников, В.А. Кулинич, Е.И. Кизилова, И.В. Кондрашина // Шерстяное дело. 2015. №4. С. 37-40.
13. Новопашина С.И. Продуктивные и биологические показатели молочных коз разных генотипов / С.И. Новопашина, М.Ю. Санников, Е.И. Кизилова, О.Э. Грига, Р.Г. Черных // Сборник научных трудов ВНИИОК. Ставрополь, 2017. Том 2. № 10. С. 41-45.
14. Новопашина С.И. Состояние и прогноз развития молочного козоводства в Российской Федерации / С.И. Новопашина, М.Ю. Санников, С.А. Хататаев, Л.Н. Григорян, Е.И. Кизилова // Овцы, козы шерстяное дело. 2020. №1. С. 13.15.
15. Плохинский Н.А. Руководство по биометрии для зоотехников / Н.А. Плохинский. М.: Колос, 1969. 256 с.
16. Тарчоков Т.Т. Генетика и биометрия: учебно-практическое пособие [Текст] / Т.Т. Тарчоков, В.И. Максимов, Ю.А. Юлдашбаев. М.: Курс: Инфра-М, 2016. 112 с.

**УДК 633.17:631.524.82**

## **МОРФОФИЗИОЛОГИЧЕСКИЕ ОСОБЕННОСТИ КОРНЕВОЙ СИСТЕМЫ РАСТЕНИЙ ПРОСА В ЗАВИСИМОСТИ ОТ ОБРАБОТКИ РЕГУЛЯТОРАМИ РОСТА**

**Хамокова И. М.,**  
аспирант 2 года обучения  
ФГБОУ ВО Кабардино-Балкарский ГАУ, г. Нальчик, Россия  
e-mail: [indira-kamila@mail.ru](mailto:indira-kamila@mail.ru)

**Ханиева И. М.,**  
профессор кафедры «Агрономия», д-р. с.-х.н., профессор  
ФГБОУ ВО Кабардино-Балкарский ГАУ, г. Нальчик, Россия

### **Аннотация**

В статье представлены экспериментальные данные о влиянии регуляторов роста на биометрические параметры корневой системы проса в течение вегетационного периода по основным фа-

зам развития. Обработка растений регуляторами роста Гумат+7, Альбит, МС-экстра в фазе 3-х листьев способствовала формированию более развитой корневой системы растений проса. По степени воздействия препараты располагались в следующий ряд: МС-экстра > Гумат+7 > Альбит.

**Ключевые слова:** регуляторы роста, просо, корневая система, фазы вегетации.

## MORPHOPHYSIOLOGICAL FEATURES OF THE ROOT SYSTEM OF MILLET PLANTS DEPENDING ON THE TREATMENT WITH GROWTH REGULATORS

**Khomyakova I. M.,**

Post-graduate student of 2 years of study  
FSBEI HE Kabardino-Balkarian SAU, Nalchik, Russia  
e-mail: [indira-kamila@mail.ru](mailto:indira-kamila@mail.ru)

**Khanieva I.M.,**

professor of the department «Agronomy», dr. agricultural sciences, professor  
FSBEI HE Kabardino-Balkarian SAU, Nalchik, Russia

### Annotation

The article presents experimental data on the influence of growth regulators on the biometric parameters of the millet root system during the growing season for the main phases of development. Treatment of plants with growth regulators Humate+7, Albit, MTS-extra in the phase of 3 leaves contributed to the formation of a more developed root system of millet plants. According to the degree of exposure, the drugs were placed in the following row: MS-extra > Humate+7 > Albit.

**Key words:** growth regulators, simple, root system, vegetation phases.

Регуляторы роста растений образуют большую группу природных и синтетических соединений, которые в малых дозах активно влияют на обмен веществ растений, что приводит к значительным изменениям в их росте и развитии [3]. Фитогормоны участвуют в регуляции обмена веществ на всех этапах жизни растений – от развития зародыша до полного завершения жизненного цикла и отмирания. Физиологическая активность фитогормонов и процессы роста и развития растений неотделимы [1-4]. Многочисленные данные свидетельствуют о том, что вызвать корнеобразование можно с помощью обработки нижней части растений экзогенным ауксином. Цитокинины чаще ингибируют рост корней, но в низких концентрациях дают стимулирующий эффект. Конечный результат действия экзогенных цитокининов определяется чувствительностью различных типов корней к данному гормону. Роль экзогенных ГК (гиббереллиновая кислота) в стимуляции корнеобразования дискуссионна [5-8].

В процессе роста и развития растения проса в каждой из фаз в соответствии с наследственностью сорта и условиями окружающей среды проходят жизненно важные онтогенетические, физиологические и морфологические изменения, определяющие урожайность и качество продукции. Многочисленные исследования показывают, что высокие урожаи проса можно получить только при раннем и энергичном развитии корней [2, 5, 6].

Для описания морфологических особенностей растений проса под действием регуляторов роста определялся объем корневой системы в течение вегетационного периода по основным фазам развития. Характерным является то, что развитие корней на первых этапах идет быстрее, чем ростков.

Обработку растений регуляторами роста проводили в фазе 3-х листьев, когда у растений проса начиналось образование вторичных придаточных корней, которые образуют корневую систему будущего растения.

Было установлено, что обработка Гумат+7 способствовала изменению объема корневой системы проса в течение всего периода вегетации. В фазу кущения в данном варианте наблюдалось наибольшее увеличение изучаемого показателя, который составил 0,82 см<sup>3</sup> против 0,57 см<sup>3</sup> в контроле. Далее по фазам развития положительное влияние экзогенной обработки на корневую систему сохранялось и максимальные значения были зафиксированы в фазу спелости (5,68-5,27 см<sup>3</sup>), что выше, чем в контрольном варианте на 0,82-1,29 см<sup>3</sup>. Альбит менее других регуляторов роста влиял на рост корня, но при этом по всем фазам вегетации наблюдалось достоверное увеличение общего объема корневой системы – в фазу спелости он превысил контроль на 18%.



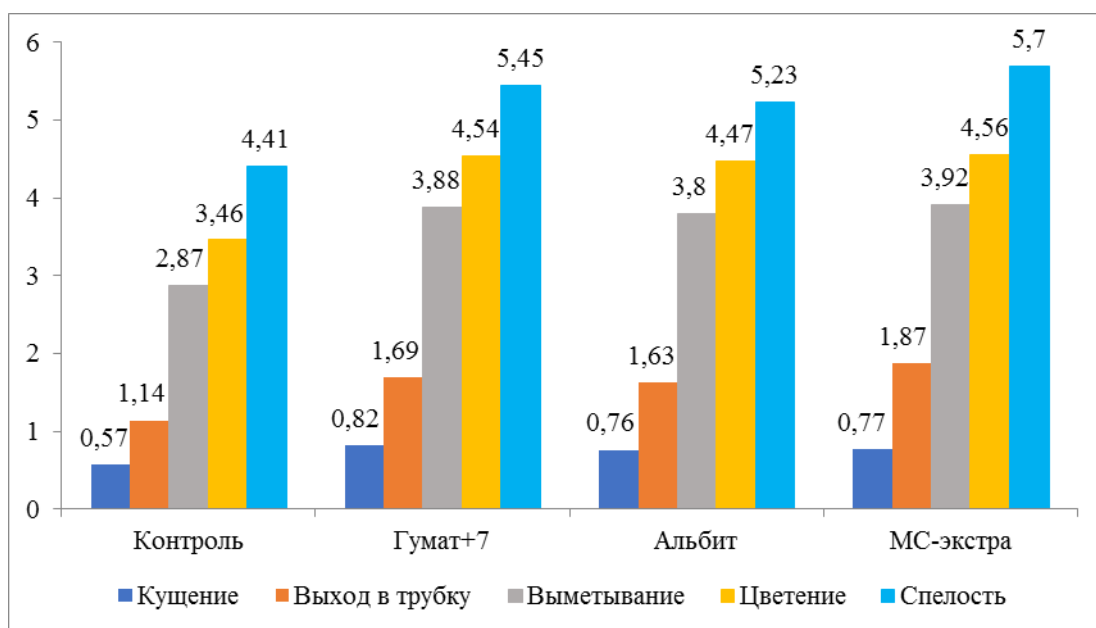


Рисунок – Динамика увеличения объема корневой системы растений проса под влиянием регуляторов роста, см<sup>3</sup>

МС-экстра в большей степени способствовал развитию подземных органов. Максимум соответствовал XII этапу органогенеза и составил 5,70 см<sup>3</sup> против 4,41 см<sup>3</sup> в контроле.

В результате исследований было установлено, что экзогенная обработка регуляторами роста способствовала формированию более развитой корневой системы растений проса. По степени воздействия препараты располагались в следующий ряд: МС-экстра > Гумат+7 > Альбит.

### Литература

1. Варавва В.Н. Влияние регуляторов роста растений на физиологические показатели и урожайность проса // Вестник Оренбургского государственного университета. 2006. № 5. С. 108-110.
2. Кишев А.Ю., Ханиева И.М., Жеруков Т.Б., Шибзухов З.С. Эффективность микроэлементов в земледелии // Аграрная Россия. 2019. № 1. С. 19-23.
3. Шогенов Ю.М., Шибзухов З.С., Эльмесов С.С.Б., Виндугов Т.С. Продолжительность межфазных периодов и ростовые процессы в зависимости от приемов возделывания в условиях Кабардино-Балкарии // Научно-практические пути повышения экологической устойчивости и социально-экономического обеспечения сельскохозяйственного производства: материалы международной научно-практической конференции, посвященной году экологии в России. Составители Н.А. Щербакова, А.П. Селиверстова. 2017. С. 344-346.
4. Эльмесов А.М., Шибзухов З.С. Регулирование сорного компонента агрофитоценоза в земледелии // Современное экологическое состояние природной среды и научно-практические аспекты рационального природопользования: II международная научно-практическая интернет-конференция. ФГБНУ «Прикаспийский НИИ аридного земледелия». 2017. С. 822-825.
5. Магомедов К.Г., Ханиева И.М., Кишев А.Ю., Бозиев А.Л., Жеруков Т.Б., Шибзухов З.Г.С., Амшочков А.Э. Восстановитель плодородия почв // Materials of the XIII International scientific and practical conference. Editor: Michael Wilson. 2017. С. 74-77.
6. Магомедов К.Г., Ханиева И.М., Кишев А.Ю., Бозиев А.Л., Жеруков Т.Б., Шибзухов З.С., Амшочков А.Э. Восстановитель плодородия почв // News of Science and Education. 2017. Т. 11. № 3. С. 071-074.
7. Хадикова Т. Б. и др. Гумат калия и его эффективность при выращивании африканского проса // Земледелие. 2007. № 1. С. 18-19.
8. Ханиева И.М., Апанасова Р.Р., Каиров Т.М. Влияние регуляторов роста растений на урожайность и структуру урожая проса в условиях Предгорной зоны КБР // Материалы IX Международной научно-практической конференции. 2013. С. 62-67.

## ОСОБЕННОСТИ ПРИМЕНЕНИЯ БИОПРЕПАРАТОВ НА ПОСЕВАХ СОИ

**Ханиева И. М.,**

профессор кафедры «Агрономия», д-р. с.-х.н., профессор  
ФГБОУ ВО Кабардино-Балкарский ГАУ, г. Нальчик, Россия

**Бозиев А. Л.,**

доцент кафедры «Агрономия», к.с.-х.н., доцент  
ФГБОУ ВО Кабардино-Балкарский ГАУ, г. Нальчик, Россия

**Хежева А. А.,**

магистрант агрономического факультета  
ФГБОУ ВО Кабардино-Балкарский ГАУ, г. Нальчик, Россия

**Бекалдиева Н. М.,**

магистрант агрономического факультета  
ФГБОУ ВО Кабардино-Балкарский ГАУ, г. Нальчик, Россия

**Тутов А. А.**

магистрант агрономического факультета  
ФГБОУ ВО Кабардино-Балкарский ГАУ, г. Нальчик, Россия

### Аннотация

В статье отражены данные, полученные в ходе полевого эксперимента, установлено, что внедрение сои в производственные посевы с использованием 125 д.в. боризированного суперфосфата по зяблевую вспашку. Затем, проводя предпосевную обработку семян сульфатом цинка (10 г на гектарную норму семян), сернокислым марганцем (20 г на гектарную норму семян), 50% молибдатом аммония (50 г на гектарную норму семян) в комплексе Хайстик (*Bradyrhizobium japonicum*) – 400 г на гектарную норму семян позволит производителям в условиях Кабардино-Балкарии получать стабильно прибавку урожая семян в 1,1 т/га или более 60%.

**Ключевые слова:** микроэлементы, соя, сорт Вилана, микробиологические препараты, инокуляция семян, урожай, качество, структура урожая.

## SPECIFIC FEATURES OF THE APPLICATION OF BIOPREPARATIONS ON SOYBEAN CROPS

**Khanieva I. M.,**

professor of the department «Agronomy», dr. agricultural sciences, professor  
FSBEI HE Kabardino-Balkarian SAU, Nalchik, Russia

**Boziev A. L.,**

Associate Professor of the Department of «Agronomy», Candidate of Agricultural Sciences,  
Associate Professor

FSBEI HE Kabardino-Balkarian SAU, Nalchik, Russia

**Khezheva A. A.,**

master's degree student of agronomic faculty  
FSBEI HE Kabardino-Balkarian SAU, Nalchik, Russia

**Bekaldieva N.M.,**

master's degree student of agronomic faculty  
FSBEI HE Kabardino-Balkarian SAU, Nalchik, Russia

**Tutov A. A.,**

master's degree student of agronomic faculty  
FSBEI HE Kabardino-Balkarian SAU, Nalchik, Russia

### Annotation

The article reflects the data obtained during the field experiment, it was established that the introduction of soybeans into production crops using 125 a.c. borated superphosphate for fall plowing and then pre-sowing treatment of seeds with zinc sulfate (10 g per hectare seed rate), manganese sulfate (20 g

per hectare seed rate), 50% ammonium molybdate (50 g per hectare seed rate) in the complex Haystic (*Bradyrhizobium japonicum*) – 400 g per hectare of seeds to allow producers to receive in the conditions of Kabardino-Balkaria a stable increase in seed yield of 1,1 t/ha or more than 60%.

**Key words:** microelements, soybeans, Vilana variety, microbiological preparations, seed inoculation, yield, quality, yield structure.

В нынешних условиях увеличение производства сельскохозяйственных культур можно только достичь путем высоких агротехнологий. Необходимо внедрять экологически безопасные приемы внесения удобрений и пестицидов, а также минимизировать применение средств химизации с помощью использования прогрессивных технологий.

В настоящее время за границей в ряде стран применяется технология выращивания растениеводческой продукции путем экологизированных технологий, т.е. экологичное сельскохозяйственное производство (органическое земледелие, альтернативное производство). Путем привлечения максимального использования внешних и внутренних ресурсов, при этом стараясь как можно меньше отрицательно оказывать воздействие на природу, полным отказом от промышленного минерального удобрения или средств химзащиты растений [4].

Нами в 2018-2020 гг. были заложены полевые опыты в условиях учебно-производственного комплекса ФГБОУ ВО Кабардино-Балкарского государственного аграрного университета.

Характеристика почвы опытного участка – выщелоченный чернозем: по механическому составу тяжелосуглинистая (48,2% глины), гумуса в пахотном горизонте – 3,8%, содержание легкогидрозуемого азота – 150 мг/кг, содержание подвижного фосфора среднее – 30 мг/га почвы (по Чирикову), обеспеченность обменного калием высокая – 80 мг/кг (по Чирикову), рН-6,5 [2].

Целью наших исследований было следующее, установить как формируются симбиотический аппарат, элементы структуры урожая семян сои в зависимости от комплексного применения микробиологических удобрений и микроэлементов.

Схема полевого опыта:

- 1) Контроль;
- 2) Фон + Азотофикс;
- 3) Фон + Альбит;
- 4) Фон + Ризобакт;
- 5) Фон + Хайстик.

Фоном служили микроэлементы (MoZnMn). Доза препаратов при обработке семян: Азотофикс (*Bradyrhizobium japonicum* 1097) – 400 г на гектарную норму семян, Альбит (поли-бета-гидроксимасляная кислота из почвенных бактерий *Bacillus megaterium*) – 40 мл/т, Ризобакт – 0,2 л/т; Хайстик (*Bradyrhizobium japonicum*) – 400 г на гектарную норму семян.

Наш полевой опыт мы закладывали по методу рендомизированных блоков [1]. Площадь учетной делянки 50 м<sup>2</sup>, повторность 4-х кратная. Для опыта использовался сорт сои Вилана. Агротехника общепринятая для зоны. Под зяблевую вспашку вносили 125 д.в. боризированного суперфосфата. Перед посевом мы обрабатывали семена: сульфатом цинка (10 г на гектарную норму семян), сернокислым марганцем (20 г на гектарную норму семян), 50% молибдатом аммония (50 г на гектарную норму семян). В оптимальные сроки проводили посев сои с нормой 0,5 млн. шт./га и шириной междурядья 60 см [5].

В нашем эксперименте мы использовали методы: фенологические наблюдения (методика Госсортосети, 1971 г.), определяли густоту всходов и растений перед уборкой, определяли содержание сырого белка (6,25xN), содержание жира (по Сокслету), устанавливали показатели активности симбиотического аппарата (по методике Г.С. Посыпанова, 1991 г.) [2], полученные урожайные данные были математически проанализированы по методу Б.А. Доспехова, 1971 г., биометрические анализы растительных проб с фазы всходов через 15 дней, приурочивая к фазам вегетации.

Полученные результаты исследований доказывают (табл. 1), что совместная обработка микроэлементами + инокуляция семян микробиологическими препаратами значительно изменяют показатели (табл. 1).

Как видно из таблицы 1, в наиболее выгодном цвете находится вариант Фон + Хайстик, затем вариант Фон + Альбит. Так, вариант Фон + Хайстик по высоте 14,1 см, высоте прикрепления початка 3,0 см, числу бобов на 1 растений 2,3 шт., семян в бобе 0,6 шт., по массе семян с 1 растения 3,3 г, по массе 1000 семян 27,3 г. Также самое можно отметить по варианту Фон + Альбит, где показатели были несколько скромнее. Так, по высоте 17,1 см, высоте прикрепления початка

1,0 см, числу бобов на 1 растений – 0,2 шт., семян в бобе 0,4 шт., по массе семян с 1 растения 1,4 г, по массе 1000 семян 15,2 г.

Таблица 1 – Структура урожая сои в зависимости от изучаемых микробиологических препаратов

Варианты опыта	Высота				Число				Масса			
	растения,		прикрепления нижнего боба,		бобов на 1 раст.,		семян в бобе,		семян с 1 раст.,		1000 семян,	
	(см)	откл от КОНТ	(см)	откл от КОНТ	(шт.)	откл от КОНТ	(шт.)	откл от КОНТ	(г)	откл от КОНТ	(г)	откл от КОНТ
Контроль	97,0	0,0	17,2	0,0	14,3	0,0	1,7	0,0	3,9	0,0	162,6	0,0
Фон + Азотофикс	100,0	3,0	17,2	0,0	14,4	0,1	1,8	0,1	4,2	0,3	164,7	2,1
Фон + Ризобакт	102,0	5,0	17,2	0,0	14,4	0,1	1,9	0,2	4,6	0,7	171,7	9,1
Фон + Альбит	114,1	17,1	18,2	1,0	14,1	-0,2	2,1	0,4	5,3	1,4	177,8	15,2
Фон + Хайстик	111,1	14,1	20,2	3,0	16,6	2,3	2,3	0,6	7,2	3,3	189,9	27,3

По другим вариантам показатели особо не отличались от контроля.

Применение в комплексе микроудобрений и микробиологических препаратов дало значительный прирост как самого урожая семян сои, так и хозяйственно-полезных веществ, таких как белок и жир (табл. 2).

В нашем эксперименте лидирующее положение занимает вариант Фон + Хайстик. На этом варианте отклонение от контроля в урожайности 1,1 т/га, белка 2,9 %, жира – 4,0%, сбора белка 538 кг, жира 140 кг (при том что наблюдалось неуклонное снижение жира на каждом варианте).

Таблица 2 – Влияние микробиологических препаратов на урожайность и белковую продуктивность семян сои

Варианты	Урожайность		Содержание в семенах				Сбор 1 га			
			белка		жира		белка		жира	
	т/га	откл от КОНТ	%	откл от КОНТ	%	откл от КОНТ	кг	откл от КОНТ	кг	откл от КОНТ
Контроль	1,73	0,0	40,3	0,0	22,5	0,0	689	0	385	0
Фон + Азотофикс	1,85	0,1	40,6	0,3	21,8	-0,7	743	54	399	14
Фон + Ризобакт	2,12	0,4	41,7	1,4	21,2	-1,3	876	187	445	60
Фон + Альбит	2,44	0,7	42,0	1,7	19,9	-2,6	1017	328	482	97
Фон + Хайстик	2,87	1,1	43,2	2,9	18,5	-4,0	1227	538	525	140

НСР<sub>0,95</sub> 1,42 т/га

Ошибка опыта 1,84 %

Исходя из полученных результатов, в ходе полевого эксперимента нами сделан следующий вывод, что внедрение сои в производственные посевы с использованием 125 д.в. боризированного суперфосфата под зябливую вспашку. Затем, проводя предпосевную обработку семян сульфатом цинка (10 г на гектарную норму семян), сернокислым марганцем (20 г на гектарную норму семян), 50% молибдатом аммония (50 г на гектарную норму семян) в комплексе Хайстик (*Bradyrhizobium*

jaronicum) – 400 г на гектарную норму семян позволит производителям в условиях Кабардино-Балкарии получать стабильно прибавку урожая семян в 1,1 т/га или более 60%.

### **Литература**

1. Титов И.Н. Отечественные биопрепараты: регуляторы роста и развития растений и гуминовые препараты для современного земледелия: автореф. на соиск. уч. степ. к. б. н. ВГПУ. Владимир, 2008. 34 с.
2. Ханиева И.М., Бозиев А.Л. Эффективность микро- и макроудобрений при выращивании гороха // Агрехимический вестник. 2005. № 5. С. 022-023.
3. Ханиева И.М. Биоэкологическое обоснование технологических особенностей возделывания гороха в агроландшафтах центральной части Северного Кавказа: автореферат диссертации на соискание ученой степени доктора сельскохозяйственных наук / Кабардино-Балкарская государственная сельскохозяйственная академия. Нальчик, 2006.
4. Ханиева И.М., Жеруков Б.Х., Бозиев А.Л., Аутлова З.З. Влияние регуляторов роста на урожайность и фитосанитарное состояние посевов сои в Кабардино-Балкарии // Вестник РАСХН. М., 2012. №6. С. 47-49.
5. Урожайность и качество зерна гороха в зависимости от биопрепаратов и регуляторов роста в условиях предгорной зоны КБР / К.Г. Магомедов, М.Х. Ханиев, И.М. Ханиева, А.Л. Бозиев, А.Ю. Кишев // Фундаментальные исследования. 2008. № 5. С. 27-28.
6. Ханиева И.М., Бозиев А.Л. Влияние микроэлементов и инокуляции семян на продуктивность посевов гороха // Зерновое хозяйство. 2005. № 8. С. 21-22.
7. Ханиева И.М., Тарашева З.З. Особенности технологии возделывания нута в предгорной зоне КБР // Международные научные исследования. №3. С. 172-175.

УДК 633.85: 631.82,631.87

### **ЭФФЕКТИВНОСТЬ ПРИМЕНЕНИЯ РЕГУЛЯТОРОВ РОСТА ДЛЯ ПОВЫШЕНИЯ ПРОДУКТИВНОСТИ ГИБРИДОВ ПОДСОЛНЕЧНИКА В КБР**

**Ханиева И. М.**, профессор  
ФГБОУ ВО Кабардино-Балкарский ГАУ, г. Нальчик, Россия  
**Бозиев А. Л.**, доцент  
ФГБОУ ВО Кабардино-Балкарский ГАУ, г. Нальчик, Россия  
**Егоров В. П.**, соискатель  
ФГБОУ ВО Кабардино-Балкарский ГАУ, г. Нальчик, Россия  
**Одижев А. А.**, аспирант  
ФГБОУ ВО Кабардино-Балкарский ГАУ, г. Нальчик, Россия  
**Саболиров А. Р.**, аспирант  
ФГБОУ ВО Кабардино-Балкарский ГАУ, г. Нальчик, Россия

#### **Аннотация**

В предгорной зоне Кабардино-Балкарской Республики в 2017-2020 годах проводились исследования по выявлению наиболее эффективных препаратов на посевах подсолнечника. Объектами исследований были гибриды подсолнечника Донской 22 F1, Донской 342 и ЕС Муза. Для исследований были выбраны следующие препараты: Альбит, Полидон Био Масличный. Использование препаратов Альбит и Полидон Био Масличный положительно влияет на всхожесть семян, продолжительность вегетационного периода, урожай и качественные показатели гибридов подсолнечника.

Анализ полученных данных наших исследований показал, что для условий предгорной зоны Кабардино-Балкарской Республики, наиболее рентабельным является выращивание гибрида подсолнечника ЕС Муза.

**Ключевые слова:** подсолнечник, регуляторы роста, гибриды, Альбит, Полидон Био Масличный, урожайность.

## EFFICIENCY OF APPLICATION OF GROWTH REGULATORS TO INCREASE THE PRODUCTIVITY OF SUNFLOWER HYBRIDS IN KBR

**Khanieva I. M.**, professor  
FSBEI HE Kabardino-Balkarian SAU, Nalchik, Russia  
**Boziev A. L.**, Associate Professor  
FSBEI HE Kabardino-Balkarian SAU, Nalchik, Russia  
**Egorov V. P.**, applicant  
FSBEI HE Kabardino-Balkarian SAU, Nalchik, Russia  
**Odizhev A. A.**, postgraduate student  
FSBEI HE Kabardino-Balkarian SAU, Nalchik, Russia  
**Sabolirov A. R.**, postgraduate student  
FSBEI HE Kabardino-Balkarian SAU, Nalchik, Russia

### Annotation

In the foothill zone of the Kabardino-Balkarian Republic in 2017-2020, studies were carried out to identify the most effective preparations for sunflower crops. The objects of research were sunflower hybrids Donskoy 22 F1, Donskoy 342 and EU Muse. The following drugs were selected for research: Albit, Polydon Bio Oil. The use of Albit and Polydon Bio Oilseed preparations has a positive effect on seed germination, duration of the growing season, yield and quality indicators of sunflower hybrids.

The analysis of the obtained data of our research showed that for the conditions of the foothill zone of the Kabardino-Balkarian Republic, the most profitable is the cultivation of the EU Muza sunflower hybrid.

**Key words:** sunflower, growth regulators, hybrids, Albit, Polydon Bio Oilseed, yield.

**Введение.** Одной из самых прибыльных культур в современной земледелии является подсолнечник. В России он пользуется наибольшим спросом среди масличных культур. Масло подсолнечника наиболее востребовано как сырьё в пищевой промышленности. Также масло подсолнечника благодаря своим замечательным питательным свойствам и технологичности в сравнение другими маслами такими как соевым, пальмовым, рапсовым увеличивает спрос на масличные подсолнечники.

В продовольственной безопасности России самым важным звеном является производство семян подсолнечника. При грамотном подборе сортов подсолнечника, биопрепаратов, новейших регуляторов роста растений, минеральных удобрений позволит увеличить валовые сборы этой ценной масличной культуры. Изучение инновационных приемов повышения продуктивности гибридов подсолнечника в агроэкологических условиях Кабардино-Балкарской республики является наиболее важной и актуальной темой. В экологическом сельском хозяйстве с применением биологических продуктов и регуляторов роста является наиболее безопасным и эффективным средством защиты растений от вредителей и болезней. Применение биопрепаратов является безопасным для окружающей среды, диких и домашних животных человека, и особенно для полезных насекомых целители и энтомофагов представители биоценоза российские учёные пополнили в последние десятилетия новейшими разработками препаратами, который реализуется через сеть магазинов. Эти препараты полезны как для садоводов, так и для фермеров при применении их на растениях в борьбе с болезнями и вредителями [5].

В состав препаратов входят живые микроорганизмы: грибки, бактерии, вирусы. Некоторые микроорганизмы могут вырабатывать природные токсины, антибиотические вещества, стимуляторы роста, содержащиеся в биологических продуктах. Некоторые лучистые грибы или актиномицеты с помощью биотехнологии при культивировании на питательных средах в процессе биосинтеза выделять химические вещества, обладающие высокой инсектицидной активностью. Поэтому их называют биохимическими средствами. Учитывая их низкую токсическую нагрузку на биоценозы, а также щадящее воздействие на всех полезных насекомых, пауков, а также их быструю адсорбцию листовой поверхностью растений, в короткое время ожидания, а именно перед сбором урожая, их также можно рекомендовать в биологическом земледелии для защиты культурных растений.

В Кабардино-Балкарском государственном аграрном университете за период 2018-2020 годы нами проводились полевые исследования в УПК Кабардино-Балкарского ГАУ, по своему геогра-

фическому положению учебно-производственный комплекс относится предгорной зоне Кабардино-Балкарской республики. Почвенный покров которого представлен черноземом выщелоченным. [1].

*Целью исследования* было выявление на посевах подсолнечника наиболее эффективных препаратов.

*Задачи:*

1. Определить параметры полевой всхожести и ростовых процессов гибридов подсолнечника.
2. Исследовать зависимость урожайности и масличности гибридов подсолнечника от регуляторов роста.
3. Рассчитать экономическую эффективность использования изучаемых препаратов на посевах подсолнечника.

*Научная новизна.*

В Кабардино-Балкарской Республике в зоне неустойчивого и недостаточного увлажнения впервые изучено воздействие регуляторов роста отечественного производства Альбит и Полидон Био Масличный, на ростовые процессы, биометрические характеристики, урожайность и качество разных гибридов подсолнечника.

*Практическое значение.* Применение двукратной внекорневой обработки посевов подсолнечника поэтапно (2 пары листьев и цветение) на черноземах выщелоченных, способствовало увеличению урожайности на 0,25-0,32 (препарат Альбит) т/га и увеличению рентабельности производства на 16,8-24,1%.

*Материалы и методы.* Объектами исследования служили гибриды подсолнечника: Донской 22 F1, Донской 342, ЕС Муза. Площадь учетного участка – 50 квадратных метров, повторность четырехкратная, размещение вариантов рендомизированное [6]. В соответствии с конкретной целью и задачами был заложен полевой опыт.

Опыт 1. Особенности роста, развития и формирования урожайности гибридов подсолнечника при обработке регуляторами роста.

Обработка растений в вегетацию в 2 срока - фаза 2 пары настоящих листьев и цветения в дозе 40 мл/га (Альбит) и 1,5 л/га (Полидон Био Масличный)

А – гибриды Б – регуляторы роста

Донской 22 F1 (st) без регуляторов, контроль

Донской 342 Альбит

ЕС Муза Полидон Био Масличный

Агротехника в научно-исследовательской работе общепринятая для данной зоны [3], [4]. Предшественник – горох.

Методы исследования:

- ростовые процессы изучались по шкале ВВСН-scale (sunflower) Шкала ВВСН (подсолнечник) - [https://ru.qaz.wiki/wiki/ВВСН-scale\\_\(sunflower\)](https://ru.qaz.wiki/wiki/ВВСН-scale_(sunflower));

- площадь листьев определялась методом высечек (Б.А. Доспехов, 1985) [6];

- полевую всхожесть и густоту растений определяли методом Государственного сортоиспытания (Москва, 1985);

- фотосинтетический потенциал и чистая продуктивность фотосинтеза определялись по формуле Кидда, Веста и Бриггса (Ничипорович, 1956) [7];

- жирность определялась методом обезжиренных остатков по Сокслету;

- учет урожая ведется поделочно, в пересчете на условную влажность 7%;

- экспериментальные данные обрабатывались методом дисперсионного анализа двухфакторного эксперимента (Б.А. Доспехов, 1985) [6].

*Результаты и обсуждение.* По полевым всходам выявлены различия в опыте с внекорневой обработкой препаратами. Также в генетических характеристиках выявлены достоверные различия у гибридов подсолнечника. Нужно отметить, что момент использования препаратов не имел существенного влияния на полевую всхожесть гибридов подсолнечника (табл. 1).

У гибрида подсолнечника ЕС Муза выявленный максимальный показатель был в пределах 83,1-836,5%, для гибридов Донской 22F1 и гибрида Донской 342, соответственно 82,2-82,4% и 82,7-82,8%.

Таким образом, в ходе эксперимента нами был выявлен наиболее пластичный гибрид подсолнечника ЕС Муза, который отличался максимально по всем показателям за все время проведения наших исследований.

Таблица 1 – Полевая всхожесть гибридов подсолнечника, % (2018-2020 гг.)

Фактор А – гибриды	Фактор В – препараты		
	(контроль)	Альбит	Полидон Био Масличный
2018 г.			
Донской 22 F1(st)	82,6	82,2	82,6
Донской 342	83,4	83,2	83,4
ЕС Муза	84,2	83,4	84,2
2019 г.			
Донской 22 F1(st)	82,6	82,5	82,6
Донской 342	83,1	82,9	83,1
ЕС Муза	83,7	83,8	83,7
2020 г.			
Донской 22 F1(st)	82,2	82,1	82,2
Донской 342	81,9	82,1	81,9
ЕС Муза	82,8	83,3	82,8
Среднее 2018-2020 гг.			
Донской 22 F1(st)	82,5	82,3	82,5
Донской 342	82,8	82,8	82,8
ЕС Муза	83,6	83,6	83,6
НСР <sub>0,5</sub> для частных различий	0,75		
НСР <sub>0,5</sub> для фактора А	0,35		
НСР <sub>0,5</sub> для фактора В+АВ	0,10		

Нами также проведено фенологическое исследование ростовых процессов гибридов подсолнечника. Его проводили на основе международного кода ВВСН, который был получен из 9 макрофаз и 99 микрофаз (таблица 2).

Таблица 2 – Продолжительность макростадий роста и развития гибридов подсолнечника в зависимости от применяемых препаратов, дней (2018-2020 гг.)

Фактор В – препараты	Макростадии роста и развития (код ВВСН)							
	Макростадия 0: Прорастание	Макростадия 1: Развитие листьев (главный побег)	Макростадия 2: - Макростадия 3: Рост в длину	Макростадия 4: - Макростадия 5: Развитие закладок цветков	Макростадия 6: Цветение (главный побег)	Макростадия 7: Развитие плодов	Макростадия 8: Созревание плодов и семян	Макростадия 9: Отмирание
Гибрид Донской 22 F1(st)								
Контроль	8	25	24	7	12	9	12	2
Альбит	8	26	25	8	12	9	13	3
Полидон Био Масличный	8	26	25	8	12	9	13	3
Гибрид Донской 342								
Контроль	8	26	25	7	12	9	12	2
Альбит	8	28	26	8	12	9	13	3
Полидон Био Масличный	8	26	25	8	12	9	13	3
Гибрид ЕС Муза								
Контроль	8	26	25	8	12	9	12	3
Альбит	8	28	26	8	13	10	13	3
Полидон Био Масличный	8	28	26	8	13	10	13	3

В представленной шкале макроэтап 0 считается 1 макрофазой, при котором происходят такие физиологические процессы, как набухание семян, выход корешка зародыша из семян, рас-



крытие семядолей и высвобождение гипокотыля, которая заканчивается появлением всходов. Данная макро стадия, не имела разницы по всем гибридам и в среднем составляла 7 дней по всем вариантам наших исследований.

С появлением листовых пластинок и стебля наблюдается наступление макростадии 1. Она характеризуется полным раскрытием стеблей, где появляется 1-2 пара настоящих листьев, оканчивается выпуском 9 настоящего листа. На этом этапе начинает появляться разница в генотипической характеристике гибридов, а длительность макростадии уже имела различия в вариантах опыта.

Некорневая обработка посевов препаратами на стадии появления 2 пар листьев составила для гибрида Донской 22 - 25-26 дней, для гибрида Донской 342 -26-28 дней и для гибрида ЕС Муза -28 дней.

Оба изучаемых препарата в среднем удлинители макростадию на один день, особенно препарат Альбит. Например, он способствовал увеличению продолжительности ростовых процессов у всех гибридов в среднем на один день. А препарат Полидон Био Масличный работал только на гибридах Донской 22F1 и ЕС Муза.

Донской 22F1 Донской 342 варианте без использования препаратов он составляет около 6 суток. Стимуляция процесса формирования генеративных и репродуктивных органов происходила под воздействием изучаемых препаратов. Аналогичные тенденции были обнаружены и на других макростадиях.

Макроэтап 9, считается заключительным этапом вегетации гибрида подсолнечника. В целом по вариантам существенные отличия не обнаружены. Данная макростадия длилось в среднем в 2-3 дня.

Таким образом, фактически доказано, что на продолжительность процессов роста во многом повлияли не генетические особенности гибридов, а внекорневая обработка культур изучаемыми препаратами. Фактически они благотворно влияют на адаптацию растений подсолнечника в условиях выращивания, что позволило им впоследствии реализовать свой продуктивный потенциал. Продолжительность вегетационного периода растений подсолнечника на обработанных вариантах позволила накопить больше сухого вещества и питательных компонентов для формирования будущего урожая.

Таблица 3 – Влияние препаратов на продолжительность вегетационного периода гибридов подсолнечника, дней (2018-2020 гг.)

Фактор А – гибриды	Фактор В – препараты		
	Контроль	Альбит	Полидон Био Масличный
2018 г.			
Донской 22 F1(st)	94	94	94
Донской 342	96	94	96
ЕС Муза	97	97	97
2019 г.			
Донской 22 F1(st)	95	96	95
Донской 342	93	98	97
ЕС Муза	98	98	98
2020 г.			
Донской 22 F1(st)	92	92	92
Донской 342	94	93	94
ЕС Муза	96	96	96
Среднее 2018-2020 гг.			
Донской 22 F1(st)	93	93	93
Донской 342	95	93	95
ЕС Муза	97	97	97
НСР <sub>0,5</sub> для частных различий	1,24		
НСР <sub>0,5</sub> для фактора А	1,39		
НСР <sub>0,5</sub> для фактора В+АВ	2,28		

Данные, представленные в таблице 3, свидетельствуют об увеличении продолжительности вегетационного периода гибридов при внекорневой обработке культуры препаратами.

Продолжительность вегетационного периода на контрольных вариантах была самой короткой у всех гибридов. Так, за годы исследования он составил в среднем для Донского 342 – 95 дней, для гибрида ЕС Муза 97 дней.

В посевах, обработанных препаратом Альбит, вегетационный период у растений подсолнечника на контрольном варианте доходил до 93 дней, на Донском 342- также 93 дня, для гибрида ЕС Муза до 97 дней.

Препарат Полидон Био Масличный имел такую же тенденцию на продолжительность вегетационного периода.

Таким образом, изучаемые препараты несущественно влияли на продолжительность вегетационного периода гибридов подсолнечника.

Таблица 4 – Динамика изменения высоты растений в зависимости от применяемых препаратов, см (2018-2020 гг.)

Макростадии	Фактор В – препараты	Фактор А – гибриды		
		Донской 22 F1(st)	Донской 342	ЕС Муза
0-3	Контроль	83,2	89,5	95,7
	Альбит	101,9	106,0	112,7
	Полидон Био Масличный	92,4	94,0	102,0
4-6	Контроль	129,1	132,5	142,1
	Альбит	142,1	147,2	153,9
	Полидон Био Масличный	135,1	139,8	149,4
7-9	Контроль	151,7	153,3	158,9
	Альбит	161,5	162,8	167,0
	Полидон Био Масличный	156,3	159,8	160,5

Гибрид ЕС Муза во всех вариантах характеризовался большей высотой растений. На изменение высоты растений подсолнечника больше повлияло применение изучаемых препаратов в посевах, чем генотипические особенности гибридов.

Изучаемые регуляторы роста положительно влияли не только на продолжительность макро и микро стадий гибридов подсолнечника. Также увеличивалась высота растений на вариантах с применением препаратов Альбит и Полидон Био Масличный. По гибриду Донской 22 F1(st) разница с контролем составила 9,8 и 4,7%, Донской 342- 11,3 и 8,1%, ЕС Муза - 8,1 и 1,5% (таблица 5).

Таблица 5 – Варьирование высоты растений гибридов подсолнечника, см (2018-2020 гг.)

Фактор В – препараты	Донской 22 F1(st)				Донской 342				ЕС Муза					
	max	min	среднее	± к контролю	max	min	среднее	± к контролю	max	min	среднее	± к контролю		
Контроль	165,6	140,3	153,5	0,0	167,4	142,8	153,5	0,0	173,3	148,4	160,8	0,0		
Альбит	173,3	153,5	163,3	9,8	174,8	154,7	164,7	11,3	178,3	159,4	168,9	8,1		
Полидон Био Масличный	171,8	146,8	158,1	4,7	173,8	149,4	161,6	8,1	175,7	149,1	162,3	1,5		
НСР <sub>0,5</sub> для частных различий				0,32	НСР <sub>0,5</sub> для фактора А				0,25	НСР <sub>0,5</sub> для фактора В+АВ				0,41
НСР <sub>0,5</sub> для фактора А														
НСР <sub>0,5</sub> для фактора В+АВ														

Урожай подсолнечника был сформирован по всем элементам структуры урожая – диаметру корзинок, массе семян в корзинке и массе 1000 семян. Они считаются ведущими показателями семенной продуктивности, данные по которым представлены в таблице 6.

Таблица 6 – Влияние биопрепаратов на элементы структуры урожая гибридов подсолнечника (2018-2020 гг.)

Фактор А – гибриды	Фактор В – препараты	Диаметр корзинки,		Масса семян с 1 корзинки,		Масса 1000 семян,	
		см	% к конт.	г	% к конт.	г	% к конт.
Донской 22 F1 (st)	Контроль	17	0,0	84,5	0,0	74,2	0,0
	Альбит	17,9	5,3	87,4	3,4	76,1	2,6
	Полидон Био Масличный	17,7	4,1	86,9	2,8	75,6	1,9
Донской 342	Контроль	17,1	0,0	82,4	0,0	73,6	0,0
	Альбит	18,2	6,4	86,2	4,6	75,8	3,0
	Полидон Био Масличный	18,1	5,8	85,6	3,9	75,5	2,6
ЕС Муза	Контроль	17,5	0,0	85,1	0,0	74,7	0,0
	Альбит	18,6	6,3	88,6	4,1	76,4	2,3
	Полидон Био Масличный	18,3	4,6	88	3,4	76,2	2,0
	НСР <sub>0,5</sub> для частных различий	0,48		0,62		1,02	
	НСР <sub>0,5</sub> для фактора А	0,17		0,19		0,38	
	НСР <sub>0,5</sub> для фактора В+АВ	0,23		0,33		0,66	

На обработанных вариантах увеличивался диаметр корзинки с применением препаратов Альбит и Полидон Био Масличный. По гибриду Донской 22 разница с контролем составила 5,3 и 4,1%, Донской 342 6,4 и 5,8%, ЕС Муза 6,3 и 4,6% (таблица 5).

По массе семян в корзинке такая же тенденция. По гибриду Донской 22 разница с контролем составила 3,4 и 2,8%, Донской 342 4,6 и 3,9%, ЕС Муза 4,1 и 3,4%.

По массе 1000 семян данные были соответственно, по гибриду Донской 22 – разница с контролем составила 2,6 и 1,9%, Донской 342 3,0 и 2,6%, ЕС Муза 2,3 и 2,0%.

По всем вариантам гибрид ЕС Муза оказался лучшим с применением препарата Альбит 2,43 т/га (табл. 7).

Таблица 7 – Влияние регуляторов роста на урожайность подсолнечника, т/га (влажность 7 %)

Фактор А – гибриды	Фактор В – препараты	Годы				% к конт.
		2018	2019	2020	среднее	
Донской 22 F1 (st)	Контроль (контроль)	2,07	2,13	2,02	2,07	0,0
	Альбит	2,32	2,39	2,26	2,32	12,1
	Полидон Био Масличный	2,19	2,29	2,12	2,20	6,1
Донской 342	Контроль (контроль)	1,96	2,06	1,87	1,96	0,0
	Альбит	2,23	2,35	2,16	2,25	14,4
	Полидон Био Масличный	2,11	2,19	2,03	2,11	7,5
ЕС Муза	Без препаратов (контроль)	2,12	2,24	2,06	2,14	0,0
	Альбит	2,43	2,57	2,29	2,43	13,6
	Полидон Био Масличный	2,26	2,27	2,23	2,25	5,3
НСР <sub>0,5</sub> для частных различий НСР <sub>0,5</sub> для фактора А НСР <sub>0,5</sub> для фактора В+АВ		0,128				

Но нужно также отметить реакцию других гибридов подсолнечника.

По продуктивности полученные данные по гибриду Донской 22 разница с контролем составила 12,1 и 6,1%, Донской 342 14,4 и 7,5%, ЕС Муза 13,6 и 5,3%.

Таким образом, внекорневая подкормка подсолнечника изучаемыми препаратами заявила о себе как о резерве повышения семенной продуктивности гибридов подсолнечника.

В своей исследовательской работе мы учитывали масличность семян гибрида, а также сбор масла с гектара посевов (таблица 8).

Таблица 8 – Масличность семян и сбор масла гибридами подсолнечника, (2018-2020 гг.)

Фактор А – гибриды	Фактор В – препараты	Масличность		Сбор масла	
		%	% к конт.	т/га	% к конт.
Донской 22 F1 (st)	Контроль	51,87	0,0	1,05	0,0
	Альбит	52,88	1,9	1,2	14,3
	Полидон Био Масличный	52,78	1,8	1,13	7,6
Донской 342	Контроль	50,75	0,0	0,96	0,0
	Альбит	51,77	2,0	1,13	17,7
	Полидон Био Масличный	51,56	1,6	1,06	10,4
ЕС Муза	Контроль	53,19	0,0	1,09	0,0
	Альбит	54,61	2,7	1,29	18,3
	Полидон Био Масличный	54,3	2,1	1,19	9,2
НСР0,5 для частных различий		1,10		1,12	
НСР 0,5 для фактора А		0,41		0,42	
НСР0,5 для фактора В+АВ		0,70		0,71	

Как было отмечено выше, по всем вариантам гибрида ЕС Муза оказался лучшим на варианте с применением препарата Альбит, по масличности 54,61% и по сбору масла 1,29 т/га.

По масличности данные были, соответственно, для гибрида Донской 22 -отклонение от контроля составило 1,9 и 1,8%, Донской 342 – 2,0 и 1,6 %, ЕС Муза 2,7 и 2,1%.

По масличности по гибриду Донской 22 разница с контролем составила 1,9 и 1,8%, Донской 342 – 2,0 и 1,6%, ЕС Муза – 2,7 и 2,1%.

По сбору масла, по гибриду Донской 22 разница с контролем составила 14,3 и 7,6%, Донской 342 17,7 и 10,4%, ЕС Муза 18,3 и 9,2%.

В целом результаты экспериментов показали, что обработка посевов изучаемыми препаратами положительно влияла не только на ростовые процессы, но и на процесс формирования урожая и его качество.

Очень важным считается определение экономической эффективности изучаемых гибридов и препаратов.

В таблице 9 представлены результаты, определяющие экономическую эффективность проведенных экспериментов.

Таблица 9 – Экономическая эффективность использования регуляторов роста на посевах подсолнечника (2018-2020 гг.)

Фактор А – гибриды	Фактор В – препараты	Показатели				
		Стоимость продукции, тыс. руб./га	Урожайность, т/га	Условно чистый доход, тыс. руб/га	Производственные затраты, тыс. руб/га	Уровень рентабельности, %
Донской 22 F1(st)	Контроль	14,5	2,0	7,0	7,5	95,9
	Альбит	16,2	2,3	8,5	7,7	114,1
	Полидон Био Масличный	15,4	2,2	7,7	7,7	103,0
Донской 342	Контроль	13,7	1,9	6,2	7,5	84,7
	Альбит	15,7	2,2	8,0	7,7	110,1
	Полидон Био Масличный	14,8	2,1	7,1	7,7	94,8
ЕС Муза	Контроль	14,7	2,1	7,2	7,5	98,8
	Альбит	17,0	2,4	9,2	7,7	123,6
	Полидон Био Масличный	15,6	2,2	7,9	7,7	100,4

Как было сказано выше, наиболее урожайным был гибрид ЕС Муза 2,4 т/га, стоимость продукции составила 17 тыс.руб., а уровень рентабельности 123,6%.

По стоимости продукции данные были, соответственно, по гибриду Донской 22 в пределах 14,5-16,2 тыс.руб., Донской 342 13,7-15,7 тыс. руб, ЕС Муза 14,7-17,0 тыс.руб.

По чистому доходу были получены следующие результаты- по гибриду Донской 22 в пределах 7,0-8,5 тыс.руб., Донской 342 6,2-8,0 тыс.руб., ЕС Муза 7,2-9,2 тыс.руб.

По уровню рентабельности данные были, соответственно, по гибриду Донской 22 в пределах 95,9-114,1%, Донской 342 84,7-110,1%, ЕС Муза 98,8-123,6%.

В опыте с внекорневой обработкой посевов подсолнечника препаратом Альбит оказался лучше у всех гибридов.

### **Выводы**

1. Обработка посевов препаратами способствовала увеличению масличности семян подсолнечника. Содержание масла в гибриде Муза увеличилось на 1,1-1,4% в зависимости от препарата. Гибрид Муза лидировал и по сбору масла. На контроле сбор масла составил 1,07т/га. Обработка Альбитом дала прибавку 0,21 т/га масла, а для Полидон Био Масличный- 0,10 т/га масла.

2. Выращивание гибрида ЕС Муза оказалось наиболее прибыльным 123,6%, его рентабельность на варианте с применением препарата Альбит по сравнению с контролем составила- 24, 8%. У гибрида Донской 342 разница составила около 25,4%, у гибрида Донской 22F1 -18,2%.

**Рекомендации по производству.** В Кабардино-Балкарской республике для экологических условий зоны неустойчивого и недостаточного увлажнения рекомендуется гибрид ЕС Муза, обладающий адаптивным и продуктивным биопотенциалом.

На черноземах выщелоченных при выращивании подсолнечника рекомендуется проводить двукратную обработку посевов в период вегетации (две пары листьев и перед цветением) регулятором роста Альбит в дозе 40 мл/га.

### **Литература**

1. Жеруков Т.Б., Ханиева И.М., Кишев А.Ю. Продуктивность и качество урожая подсолнечника в зависимости от вертикальной зональности // Международные научные исследования. 2017. №2. С. 120-126.

2. Ханиева И.М., Бекузарова С.А., Кашукоев М.В. Способ снижения заболеваемости подсолнечника / Патент на изобретение № 2603105 от 20.11.2016 г.

3. Шамурзаев Р.И., Ханиева И.М. Особенности возделывания льна масличного в условиях предгорной зоны Кабардино-Балкарской Республики Доклады Адыгской (Черкесской) Международной академии наук. 2007. Т. 9. № 2. С. 180-182.

4. Ханиева И.М., Карданова М.М., Назаров А.М., Адамоков Р.М. Выращивание льна масличного в Кабардино-Балкарской Республике // В сборнике: Trendsofmodernscience-2014 «Material sof XII nternational scientific and practical conference. EditorMichaelWilson». 2014. С. 82-85.

5. Ханиев М.Х., Ханиева И.М., Карданова М.М. Адаптивная технология возделывания льна масличного в Кабардино-Балкарской Республике // В сборнике: Негосударственные ресурсные потенциалы развития сельских территорий России: материалы Всероссийской научно-практической конференции с международным участием. 2015. С. 126-129.

6. Доспехов Б.А. Методика полевого опыта (с основами статистической обработки результатов исследований). 5-е изд., доп. и перераб. М.: Агропромиздат, 1985. 351 с. ил. (Учебники и учеб. пособия для высш. учеб. заведений).

7. Фотосинтез и теория получения высоких урожаев: монография / А.А. Ничипорович; отв. ред. А.Л. Курсанов. М.: Изд-во АН СССР, 1956. 95 с.

8. Sytie P. Effect of very small amounts highly active biological substances on plant growth // Biol. Agr. Hort. 1985. V. 2. №3. P. 245-269.

## СОВРЕМЕННЫЕ ПРОБЛЕМЫ И ПЕРСПЕКТИВЫ РАЗВИТИЯ МЯСНОГО СКОТОВОДСТВА

**Шахмурзов М. М.,**

зав.кафедрой «Зоотехния и ветеринарно-санитарная экспертиза»,  
д.б.н., профессор

ФГБОУ ВО Кабардино-Балкарский ГАУ, г. Нальчик, Россия

**Шевхужев А. Ф.,**

гл.н.с. лаборатории промышленной технологии производства  
продукции животноводства, д.с.н., профессор

ФГБНУ «Северо-Кавказский ФНАЦ», г. Ставрополь, Россия

e-mail: [shevkhuzhevaf@yandex.ru](mailto:shevkhuzhevaf@yandex.ru)

**Гетоков О. О.,**

профессор кафедры «Зоотехния и ветеринарно-санитарная экспертиза», д.б.н.

ФГБОУ ВО Кабардино-Балкарский ГАУ, г. Нальчик, Россия

### Аннотация

В статье рассматриваются проблемы и перспективы развития мясного подкомплекса, которые являются одной из важнейших составляющих АПК России. Приводятся численность и производственные показатели за 2020 год, причины и перспективы для устойчивого развития конкурентоспособного мясного скотоводства. Дается анализ необходимости ускоренного развития мясного скотоводства и пути его решения.

**Ключевые слова:** мясное скотоводство, анализ, численность, производство, развитие, причины, мясная продуктивность.

### MODERN PROBLEMS AND PROSPECTS FOR THE DEVELOPMENT OF MEAT CATTLE

**Shakhmurzov M. M.,**

head. Department of Animal Science and Veterinary and Sanitary Expertise,  
doctor of Biol. sciences, professor

FSBEI HE Kabardino-Balkarian SAU, Nalchik, Russia

**Shevkhuzhev A. F.,**

chief researcher laboratory of industrial technology for the production  
of livestock products, Doctor of Social Sciences, Professor

North Caucasus FARC, Stavropol, Russia

e-mail: [shevkhuzhevaf@yandex.ru](mailto:shevkhuzhevaf@yandex.ru)

**Getokov O. O.,**

Professor of the Department of «Animal Science and Veterinary  
and Sanitary Expertise» Doctor of Biological Sciences

FSBEI HE Kabardino-Balkarian SAU, Nalchik, Russia

### Annotation

The article discusses the problems and prospects for the development of the meat subcomplex, which are one of the most important components of the agro-industrial complex of Russia. The number and production indicators for 2020, the reasons and prospects for the sustainable development of competitive beef cattle breeding are given. The analysis of the necessity of accelerated development of beef cattle breeding and the ways of its solution is given.

**Key words:** beef cattle breeding, analysis, number, production, development, reasons, meat productivity.

Анализ динамики численности племенного скота указывает на значительное увеличение поголовья крупного рогатого скота абердин-ангусской и герефордской пород по сравнению с 2010 годом. Обе эти породы обладают высокими адаптационными качествами, скороспелостью, хоро-

шей убойной массой и качеством мяса. Относительный прирост поголовья абердин-ангусской породы составил 3,8 раза по сравнению с 2010 годом, по герфордской породе 33,9% [1-3].

По сравнению с 2019 годом, в сельскохозяйственных предприятиях всех категорий производство крупного рогатого скота на убой в убойной массе в 2020 году увеличилось на 8,5 тыс. тонн или на 0,5%. На протяжении последних 10 лет наблюдается рост производства говядины в крупных сельскохозяйственных организациях на 7,1% и в крестьянских фермерских хозяйствах на 124,1%, что связано с мерами государственной поддержки и использованием специализированных пород скота. Однако производство говядины в хозяйствах населения сократилось на 20,5% в 2020 году по сравнению с 2010 годом, это связано с нежеланием населения содержать домашний скот, а также доступность приобретения качественной говядины в магазинах [4-6].

Ввозимая в Российскую Федерацию импортная говядина по качественным показателям оставляет желать лучшее, поскольку, эта продукция в большинстве случаев не соответствует ветеринарно-санитарным нормам. Причин, обуславливающих такие показатели, достаточно много. При этом следует отметить одну из главных – использование различных биологических добавок и кормов приготовленных из геномодифицированных растений и запрещённых в России [7-9].

Из этого следует, что ускоренное развитие мясного скотоводства следует рассматривать как серьёзную проблему государственного уровня, не имеющей альтернативы. Решение этой проблемы позволит научно обоснованно в полной мере удовлетворить спрос населения на говядину за счет отечественного производства.



Рисунок 1 – Бык Абердин-Ангусской породы

Для повышения производства мясной продукции в Российской Федерации имеются достаточно большие резервы это:

- использование 77 млн. га естественных кормовых угодий и более 30 млн. га неиспользуемой пашни.
- апробированная практически всех регионах страны малозатратная интенсивно-пастбищная технология мясного скотоводства.
- ресурсы ремонтного маточного поголовья в мясных и молочных стадах для формирования новых мясных ферм племенного и особенно товарного назначения.

Следует отметить, что для удовлетворения всерастущей потребности населения нашей Земли в качественных мясных продуктах необходимо перейти на интенсивный путь развития мясного скотоводства. За рубежом молочное скотоводство намного раньше, чем в России перешло на интенсивный путь развития, и поэтому, сокращая поголовье молочных коров, одновременно вели работу по увеличению числа мясных коров в пропорции за одну молочную – 1,1 -1,2 мясной коровы [10, 11].

Благодаря таким решительным действиям, удельный вес скота мясного направления от общего поголовья в странах ЕС доходит до 45%, в Соединенных Штатах – 78%, в Канаде – 85% и в Австралии – 92%.

Основными причинами неудовлетворительного развития мясного направления скотоводства являются небольшое количество мясного скота, слабые условия кормления в процессе выращивания и откорма животных, не совсем хорошее состояние альпийских и субальпийских пастбищ, где во время нагула находится скот.



Рисунок 2 – Бык герефордской породы

Для исправления такой ситуации необходимо:

Во-первых, необходимо достаточно быстрыми темпами увеличить удельный вес мясного скота, от которых можно получать качественную говядину. В настоящее время, к сожалению, количество составляет менее 10%.

Во-вторых, генетический потенциал продуктивности используемого скота для производства мяса на предприятиях АПК очень низкий.

В-третьих, производительность основных фондов не допустимо низкая и она может удовлетворять потребность в скотоместах лишь на 5-8%.

В-четвертых, оставляют желать лучшего технология и качество приготовления кормов.

В-пятых, ключевым фактором, влияющим на реализацию имеющихся в нашей стране возможностей ускоренного темпа развития рынка и производства мясного скотоводства, полное отсутствие экономической мотивации.

Анализ данных за последнее годы показал, что производство мяса говядины в Российской Федерации стабилизируется, а его потребление приближается к научно обоснованным нормам питания. Для дальнейшего развития мясного скотоводства необходимо обеспечение высокой степени доходности и рентабельности отрасли, при увеличении спроса потребителя на качественную мясную продукцию.

### **Литература**

1. Ежегодник по племенной работе в мясном скотоводстве в хозяйствах Российской Федерации / С.Е. Тяпугин, Д.В. Бутусов, Г.В. Сафина, В.В. Чернов. М.: ФГБНУ ВНИИ плем. 2021. С. 3-16.

2. Использование генетических ресурсов крупного рогатого скота разного направления продуктивности для увеличения производства говядины на Южном Урале: монография / В.И. Косилов, С.И. Мироненко, Е.А. Никонова, Д.А. Андриенко, Т.С. Кубатбеков. Оренбург: Издательский центр ОГАУ, 2016. 316 с.

3. Мысик А.Т., Усманова Е.Н. Современные технологии в мясном скотоводстве при разведении абердин-ангусской породы // Зоотехния. 2020. № 8. С. 25-28.

4. Породный состав в племенном мясном скотоводстве России // Молочное и мясное скотоводство. 2021. №1. С. 10-12.

5. Состояние мясного скотоводства в Российской Федерации реалии и перспективы / И.М. Дунин, С.Е. Тяпугин, Р.К. Мещеряков, В.П. Ходыков, В.К. Аджибеков, Е.Е. Тяпугин, А.В. Дюльдина // Молочное и мясное скотоводство. 2020. № 2. С. 2-7.

6. Улимбашев М.Б., Голембовский В.В., Вольный Д.Н., Состояние племенной базы мясного скотоводства Ставропольского края // Проблемы развития АПК региона. Махачкала: ДГАУ им. М.М. Джамбулатова. 2019. № 3 (39). С. 192-197.

7. Acclimatization and productive qualities of American origin Aberdeen-Angus cattle pastured at the submontane area of the Northern Caucasus / D. Smakuyev, M. Shakhmurzov, V. Pogodaev, A. Shevkhezhev, M. Rebezov, V. Kosilov, Z. Yessimbekov // Journal of the Saudi Society of Agricultural Sciences. - 2021. - P. 1-10.



11. Body types of Aberdeen Angus bulls and their relationship with meatproduction / M. Shakhmurzov, A. Shevkhezhev, V. Pogodaev, Y. Yuldashbaev, S. Kherremov // E3S Web of Conferences. – EDP Sciences. 2021. Vol. 262. P. 1-8.

УДК 631.8:633.13(571.150)

## УРОЖАЙНОСТЬ ОВСА В ЗАВИСИМОСТИ ОТ СТИМУЛЯТОРОВ РОСТА

**Шевчук Н. И.,**

доцент кафедры «Общее земледелие, растениеводство и защиты растений»,

к.с.-х.н., доцент

ФГБОУ ВО Алтайский ГАУ, г. Барнаул, Россия

e-mail: [natalia.shevchuck@yandex.ru](mailto:natalia.shevchuck@yandex.ru)

### Аннотация

В статье анализируется формирование продуктивности овса в зависимости от стимуляторов роста Зеребра Агро и Лигногумат. Выявлено, что предпосевная обработка семян приводила к увеличению некоторых показателей элементов структуры урожая и урожайности сортов овса до 1,5 т/га.

**Ключевые слова:** овес, Лигногумат, Зеребра Агро, элементы структуры урожая, урожайность.

## OAT YIELD DEPENDING ON GROWTH STIMULANTS

**Shevchuk N. I.,**

Associate Professor of the Department «General agriculture, crop production and plant protection»,

Candidate of Agricultural Sciences, Associate Professor

FGBOU VO Altaysky GAU, Barnaul, Russia

e-mail: [natalia.shevchuck@yandex.ru](mailto:natalia.shevchuck@yandex.ru)

### Annotation

The article analyzes the formation of oat productivity depending on the growth stimulators of Silver Agro and Lignohumate. It was revealed that pre-sowing seed treatment led to an increase in some indicators of the elements of the crop structure and the yield of oat varieties up to 1,5 t/ha.

**Key words:** oats, Lignohumate, Agro Zerebra, elements of the crop structure, productivity.

Зёрна овса используют для производства овсяной крупы, толокна, муки, особого овсяного кофе, также на корм скоту, в медицине и кулинарии [4].

Регуляторы роста растений или биостимуляторы представляют собой специальные вещества, оказывающие стимулирующее или тормозящее воздействие на процессы роста и развития растения [1].

Стимуляторы позволяют восстанавливать процесс развития ослабленных и больных растений, реабилитировать поврежденные инфекциями или вредителями культуры, усиливая их сопротивляемость и приводя в норму обмен веществ. Кроме того, стимуляторы способствуют более быстрому развитию корневой системы, улучшают внутреннюю структуру растений, тем самым омолаживая их [6].

Лигногумат обладает широким спектром действия на растения. Его свойства проявляются на всех основных сельскохозяйственных культурах и сочетают в себе свойства удобрения, регулятора роста растений и антистрессанта. Применение Лигногумата направлено на увеличение урожайности сельскохозяйственных культур (в зависимости от культуры и агротехники на 10-25%), повышение качества сельскохозяйственной продукции (клейковины у пшеницы в среднем 2-2,5%, сахаристости у сахарной свеклы, усиление иммунитета у растений [5].

Расход Лигногумата на 1 т семян для зерновых культур составляет 100-150 г на 120 л воды.

Зеребра Агро - стимулятор роста растений с фунгицидным действием. Зеребра Агро является уникальным стимулятором для роста растений, эффективно борющимся с болезнетворными

микроорганизмами, без вреда для растений, человека и животных. Стимулятор роста для растений Зеребра Агро – это первый пестицид, действующим веществом которого является наночастицы серебра [2].

Особенности стимулятора:

- растения начинают появляться на один-два дня раньше;
- система корней более активно разрастается;
- устранение стрессов в результате использования пестицидов и гербицидов;
- уменьшение ущерба от болезнетворных факторов;
- наблюдается значительное уменьшение процента инфицирования семян, а также растений патогенными микроорганизмами;

- значительно сокращается норма расхода фунгицидов.

Расход рабочей жидкости составляет 10 л/т. Норма расхода препарата 60-100 мл/т.

*Целью наших исследований* являлось изучение формирования продуктивности овса в зависимости от стимуляторов в условиях умеренно - засушливой колочной степи Алтайского края.

*Задачи исследований:*

1. Определить полевую всхожесть;
2. Изучить формирование элементов структуры урожая;
3. Установить урожайность сортов овса.

**Объекты и методы исследований.** Полевые опыты проводились в 2020 году на территории учебно-опытной станции Алтайского ГАУ. Почва опытного участка – чернозём выщелоченный среднemosный среднегумусный среднесуглинистый. По агроклиматическому районированию подзона относится к тёплому недостаточно увлажнённом району.

Объектами исследований являлись сорта овса посевного Чемал, Аргумент, Пегас, Корифей, Русич и Вектор. Норма высева семян – 4,5 млн. всхожих семян на 1 га. Посев проводился в трехкратной повторности. Варианты опыта: без обработки семян и с предпосевной обработкой семян стимуляторами роста. В опытах использовались стимулятор роста Зеребра Агро и Лигногумат. Обработка семян проводилась за 6 дней до посева концентрацией 80 мл на тонну семян Зеребра Агро и 100 г на тонну семян Лигногуматом.

В течение вегетации проводились фенологические наблюдения, учеты и измерения растений, определялась структура урожая в соответствии с Методикой государственного испытания сельскохозяйственных культур [3].

**Результаты исследований.** Высокая всхожесть семян является одним из важнейших показателей формирования оптимального стеблестояния посевов (таблица 1).

Таблица 1 – Количество взошедших растений

Сорт	Вариант опыта			Среднее, шт./м <sup>2</sup>
	контроль, шт./м <sup>2</sup>	Зеребра Агро, шт./м <sup>2</sup>	Лигногумат, шт./м <sup>2</sup>	
Корифей	380	398	410	396
Пегас	378	404	399	394
Аргумент	398	401	406	402
Русич	365	411	387	388
Вектор	401	405	412	406

В среднем по вариантам опыта за два года исследований количество взошедших растений овса было 388-406 шт./м<sup>2</sup>. На контрольном варианте всхожесть составляла от 365 до 401 шт./м<sup>2</sup>. Предпосевная обработка семян препаратами Зеребра Агро и Лигногумат приводила к увеличению количества взошедших растений по сравнению с контролем. При этом на фоне препарата Зеребра Агро она была наибольшая и составила 46 шт./м<sup>2</sup> у сорта Русич. На фоне предпосевной обработки семян стимулятором роста Лигногумат наибольшее количество взошедших растений было у сорта Вектор – 412 шт./м<sup>2</sup>, что превышало контроль на 12 шт./м<sup>2</sup>. Наибольшая разница между контрольным вариантом и препаратом Лигногумат отмечена у сорта Корифей и составила 30 шт./м<sup>2</sup>. У сорта Аргумент отмечена наименьшая прибавка количества взошедших растений на фоне препаратов по сравнению с контролем.

Наибольшая полевая всхожесть на контроле наблюдалась у сорта Вектор 89,1% (таблица 2). В среднем по всем вариантам опыта на фоне предпосевной обработки семян стимуляторами роста полевая всхожесть у исследуемых сортов изменялась от 86,0-91,6 %.

Таблица 2 – Полевая всхожесть семян

Сорт	Вариант опыта			Среднее, %
	контроль, %	Зеребра Агро, %	Лигногумат, %	
Корифей	84,5	88,4	91,1	88,0
Пегас	84,0	89,8	88,7	87,5
Аргумент	88,4	89,1	90,2	89,2
Русич	81,1	91,3	86,0	86,1
Вектор	89,1	90,0	91,6	90,2

Наибольшая полевая всхожесть была выявлена при предпосевной обработке семян стимулятором роста Лигногумат от 88,7 до 91,6%, что превышало контроль на 1,8-6,6%. Прибавка данного показателя по препарату Зеребра Агро по сравнению с контролем составила от 0,7 до 10,2%.

Изучение элементов структуры урожая сельскохозяйственных культур дает возможность выделить те из них, которые превосходят в определении ее величины в конкретных почвенно-климатических условиях. Данные представлены в таблице 3.

Таблица 3 – Элементы структуры урожая

Сорт	Вариант опыта	Высота растения, см	Метёлка				Масса 1000 зёрен, г
			длина, см	число колосков, шт.	число зёрен, шт.	масса зерна с одной метёлки, г	
Корифей	Без обработки (контроль)	82,1	14,1	21	42	1,9	38,1
	Зеребра Агро	84,2	14,1	27	51	1,9	38,2
	Лигногумат	82,2	14,1	24	48	1,8	37,6
Аргумент	Без обработки (контроль)	92,3	15,1	24	45	2,0	39,6
	Зеребра Агро	94,6	15,6	26	50	2,0	39,4
	Лигногумат	95,4	15,1	25	48	2,0	41,3
Пегас	Без обработки (контроль)	95,0	17,1	22	41	1,7	41,2
	Зеребра Агро	94,9	18,0	25	45	1,8	40,0
	Лигногумат	93,9	17,6	23	44	1,8	41,5
Русич	Без обработки (контроль)	90,2	17,0	30	45	2,0	33,8
	Зеребра Агро	91,3	17,9	33	63	2,6	39,8
	Лигногумат	84,0	16,7	23	45	4,8	41,7
Вектор	Без обработки (контроль)	88,0	18,0	25	56	2,1	41,7
	Зеребра Агро	86,1	18,1	32	59	2,2	39,7
	Лигногумат	89,1	17,9	31	55	2,5	44,0

Чёткой закономерности влияния изучаемых стимуляторов роста на высоту растений нами не выявлено. Наиболее высокие растения формировались у сорта Аргумент – 95,4 см на фоне препарата Лигногумат и Пегас - 95,0 см на контроле. Стеблестой растений сортов овса по изучаемым вариантам опыта был относительно выровнен и составлял от 82,1 до 95,4 см.

Предпосевная обработка семян стимулятором роста Зеребра Агро приводила к увеличению длины метелки до 0,9 см. Наиболее длинные метелки были у сорта Вектор с применением Зеребра Агро – 18,1 см. По числу колосков на фоне применения Зеребра Агро прибавка составила от 2-7 шт., на фоне Лигногумата от 1-7 шт., а наибольшая по обоим вариантам отмечена у сорта Вектор. Наибольшая прибавка к контролю по числу зёрен была при применении Зеребра Агро у сорта Ру-

сич она составила 18 шт. или 40%, при количестве зерен на контроле 45 шт. Максимальное число зерен по всем вариантам опыта 55-59 шт. была у сорта Вектор наибольшее на фоне препарата Зеребра Агро.

По массе зерна с 1 метёлки можно выделить вариант с применением препарата Зеребра Агро у сорта Русич, где прибавка составляла 0,6 г при количественном значении 4,8 г. В среднем масса зерна с одной метелки по сорта и вариантам опыта составляла 1,8-2,6 г. У всех сортов, за исключением сорта Корифей, наибольшая масса 1000 зерен формировалась на фоне препарата Лигногумат. Значительных различий по массе 1000 зёрен при применении препаратов нами не выявлено, исключение составлял сорт Русич, у которого прибавка к контролю, при применении Зеребра Агро была 6,0 г по Лигногумату – 7,9 г. Масса 1000 зерен по вариантам опыта была на уровне 33,8-44,0 г. Наибольшее значение данного показателя по всем вариантам опыта было у сорта Пегас.

Урожайность – это общий объем продукции в натуральном выражении, полученной со всей площади убранных основных сельскохозяйственных культур.

Таблица 4 – Урожайность сортов посевного овса

Сорт	Вариант опыта				Прибавка к контролю, т/га	
	контроль, т/га	Зеребра Агро, т/га	Лигногумат, т/га	среднее, т/га		
Корифей	3,1	3,2	4,2	3,6	Зеребра Агро	0,1
					Лигногумат	1,2
Пегас	1,9	3,1	3,1	2,7	Зеребра Агро	1,2
					Лигногумат	1,2
Аргумент	2,6	3,2	3,5	3,1	Зеребра Агро	0,6
					Лигногумат	0,9
Русич	3,1	3,5	4,3	3,6	Зеребра Агро	0,4
					Лигногумат	1,2
Вектор	2,4	3,9	3,9	3,4	Зеребра Агро	1,5
					Лигногумат	1,5

Применение стимуляторов роста приводило к увеличению урожайности у всех сортов овса от 0,1 до 1,5 т/га (таблица 4). Наибольший уровень урожайности формировался у сорта овса Русич на варианте Лигногумат и составил 4,3 т/га, что выше контроля на 1,2 т/га. Наибольшая прибавка к контролю была у сорта Вектор на обоих вариантах с применением стимуляторов роста она составила 1,5 т/га. В среднем по вариантам опыта наибольшая урожайность формировалась у сортов Корифей и Русич по 3,6 т/га.

**Выводы.** Предпосевная обработка семян стимуляторами роста Зеребра Агро и Лигногумат положительно влияло на развитие растений и урожайность сортов овса. Наблюдалось увеличение высоты растений, длины метёлки, числа колосков и зерен в метелке. Наибольшие показатели формировались на вариантах предпосевной обработкой семян стимулятором роста Зеребра Агро.

### Литература

1. Виды и названия стимуляторов роста растений. [Электронный ресурс]: [сайт]. [2020]. URL: <https://sotkiradosti.ru/v-pomoshh-rasteniyam/stimulyatory-regulyatory-rosta-rastenyu> (дата обращения 09.09.2021). Текст электронный
2. Зеребра агро 1л. [Электронный ресурс]: [сайт]. [2020]. URL: <http://udobrenianata.ru/kategorii/product/view/8/1228> (дата обращения 10.09.2021). Текст электронный
3. Методика государственного сортоиспытания сельскохозяйственных культур. М., 1989. Вып. 2. 194 с. Текст непосредственный
4. Овёс посевной – Википедия. [Электронный ресурс]: [сайт]. [2020]. URL: [https://ru.wikipedia.org/wiki/Овёс\\_посевной](https://ru.wikipedia.org/wiki/Овёс_посевной) (дата обращения 09.09.2021). Текст электронный
5. Применение Лигногумата, нормы расхода. [Электронный ресурс]: [сайт]. [2020]. URL: <https://vostok-agrohim.ru/s/3714-primenenie-lignogumata-normy-rashoda/> (дата обращения 15.09.2021). Текст электронный

6. Стимуляторы и регуляторы роста растений. [Электронный ресурс]: [сайт]. [2020]. URL: <https://agrostory.com/info-centre/knowledge-lab/stimulatory-i-regulatory-rosta-rasteniy/> (дата обращения 09.09.2021). Текст электронный

УДК 635.21

## ОПТИМИЗАЦИЯ РЕЖИМОВ ОРОШЕНИЯ САХАРНОЙ КУКУРУЗЫ В УСЛОВИЯХ КБР

**Шибзухов З. С.,**

доцент кафедры «Садоводство и лесное дело», к.с.-х.н., доцент  
ФГБОУ ВО Кабардино-Балкарский ГАУ, г. Нальчик, Россия

**Кишев А. Ю.,**

доцент кафедры «Агронмия», к.с.-х.н., доцент  
ФГБОУ ВО Кабардино-Балкарский ГАУ, г. Нальчик, Россия  
e-mail: [zs6777@mail.ru](mailto:zs6777@mail.ru)

**Шибзухова З. С.,**

доцент кафедры «Землеустройство и Строительство», к.б.н., доцент  
ФГБОУ ВО Кабардино-Балкарский ГАУ, г. Нальчик, Россия  
e-mail: [shibzukhova81@mail.ru](mailto:shibzukhova81@mail.ru)

**Гуляжинов И. Х.,**

аспирант кафедры «Садоводство и лесное дело»  
e-mail: [gtr87@mail.ru](mailto:gtr87@mail.ru)

ФГБОУ ВО Кабардино-Балкарский ГАУ, г. Нальчик, Россия

### Аннотация

В данной работе определяли оптимальные режимы орошения для эффективного выращивания сахарной кукурузы в условиях КБР. Так же пришли к выводу, что получение качественных урожаев с удовлетворительной урожайностью без использования орошения невозможно в условиях богары.

**Ключевые слова:** режимы орошения, сахарная кукуруза, влагоемкость, норма полива, выживаемость, урожайность.

## OPTIMIZATION OF SUGAR CORN IRRIGATION IN THE CONDITIONS OF THE KBR

**Shibzukhov Z. S.,**

Associate Professor of the Department of Horticulture and Forestry,  
Candidate of Agricultural Sciences, Associate Professor  
FSBEI HE Kabardino-Balkarian SAU, Nalchik, Russia

**Kishev A. Yu.,**

Associate Professor of the Department «Agronomy»,  
Candidate of Agricultural Sciences, Associate Professor  
FSBEI HE Kabardino-Balkarian SAU, Nalchik, Russia  
e-mail: [zs6777@mail.ru](mailto:zs6777@mail.ru)

**Shibzukhova Z. S.,**

Associate Professor of the Department of Land Management and Construction,  
Ph.D., Associate Professor  
FSBEI HE Kabardino-Balkarian SAU, Nalchik, Russia  
e-mail: [shibzukhova81@mail.ru](mailto:shibzukhova81@mail.ru)

**Gulyazhinov I. Kh.,**

postgraduate student of the Department of Horticulture and Forestry  
e-mail: [gtr87@mail.ru](mailto:gtr87@mail.ru)  
FSBEI HE Kabardino-Balkarian SAU, Nalchik, Russia

## Annotation

In this work, we determined the optimal irrigation regimes for the efficient cultivation of sweet corn under the conditions of the KBR. They also came to the conclusion that obtaining high-quality crops with satisfactory productivity without the use of irrigation is impossible in rainfed conditions.

**Key words:** irrigation regimes, sweet corn, moisture capacity, irrigation rate, survival rate, yield.

Орошение играет важнейшую роль при производстве любой сельскохозяйственной культуры. Для получения устойчивых, высоких урожаев качественной продукции необходимо организовать качественный полив, учитывая почвенно-климатические условия и водопотребление растений.

Все больше хозяйств и мелких фермеров, так и больших крупных хозяйств постепенно переводят свои площади под капельное орошение. В настоящее время оборудования для капельного орошения полностью можно купить в стране не закупая за рубежом. Все оборудование, ввиду своей простоты эксплуатации и приемлемой цене, относительно быстро (1,5-2 года) окупается у российских фермеров.

Системы капельного орошения относятся к числу ресурсосберегающих и почвозащитных – по сравнению с орошением дождеванием в среднем в 2 раза снижается расход поливной воды, практически исключается водная эрозия на склоновых землях. Система работает, как правило, в автоматическом и круглосуточном режиме, не заливая междурядья для питания сорняков. Это особенно важно для широкорядных посевов, к которым относятся и посевы кукурузы [2].

Считается, что капельное орошение не приемлемо для сахарной кукурузы, в которой развита корневая система, часть которой располагается выше дневной поверхности, и эти корни могут «захватить» трубу с капельницами. Но некоторые специалисты научились так располагать трубы, чтобы избежать этого явления. Некоторый "захват" все же возможен, но, как показали специальные полевые исследования, это не влияет на технологический процесс возделывания кукурузы. К тому же у сахарной кукурузы наружные корни значительно меньше, а в некоторых сортах отсутствуют вовсе [5].

На юге России преимущественно кукурузу на зерно возделывают при условии орошения. Тем не менее, при подсчете полученной урожайности оказывается, что выход полученной продукции, если учитывать только товарного качества зерно, то урожайность на среднем уровне, даже с применением достаточного количества минеральных удобрений. При обильном орошении стремительнее развиваются различные болезни, появляются вредители. В виду того, что сахарная кукуруза более подвержена болезням и вредителям урожайность сразу падает. В связи с этим многие фермеры не хотят возделывать сахарную кукурузу на больших площадях. Но это не единственная причина, другой весомой причиной может быть то, что проблемы возникают и при уборке сахарной кукурузы, так как механизированным методом убрать сложно из-за отсутствия специальной техники. Однако экономическая эффективность сахарной кукурузы в разы больше чем от кормовой.

Учитывая проблемы возделывания сахарной кукурузы и необходимости совершенствовать некоторые элементы технологии выращивания данную работу мы посвятили определению оптимальных режимов орошения в условиях КБР.

Целью наших исследований было разработать элементы технологии выращивания сахарной кукурузы при использовании различных режимов орошения в условиях предгорной зоны КБР.

В проведенном опыте мы ставили задачи: определить оптимальный водный баланс для получения высоких урожаев и качественной продукции сахарной кукурузы. Только в определенном режиме орошения можно достигнуть оптимальных результатов.

Так же при определении поливной нормы в обязательном порядке учитывали естественное увлажнение почвы (осадки) (таблица 1).

Таблица 1 – Структура применяемых режимов орошения

Варианты	Число поливов	Норма полива, м <sup>3</sup> /га	Оросительная норма, м <sup>3</sup> /га	Период полива, суток	Время между поливами, суток
1. 70-80 % НВ (0,4-0,6 м) (контроль)	6	400	2400	60	10
2. 80-100 % НВ (0,4-0,6 м)	7	390	2730	65	9
3. 70-80 % НВ (0,6-0,8м)	4	505	2020	40	10
4 80-100% НВ (0,6-0,8м)	4	530	2120	45	11
5. Без полива	-	-	-	-	-

Опыты проводили в хозяйстве ООО «Юг-Агро», расположенном в пределах города Нальчика. Почва участка – выщелоченный чернозем. Использовали местный гибрид сахарной кукурузы «Алина».

Как видно из таблицы, в контрольном варианте при влажности почвы 70-80% НВ (в слое почвы 0,4-0,6 м) число поливов составило 6 за вегетационный период, а во 2-ом варианте опыта с увеличением влагоемкости до 80-100% число поливов доходило до 7. С увеличением промокаемого слоя до 0,8 см поливная норма резко увеличилась до 505 и 530 м<sup>3</sup>.

Период полива и число поливов оказывают влияние на межполивной период, как видно из таблицы 5. Наибольший период между поливами отмечен в варианте №4 и составил 11, а наименьший на варианте №2.

«В условиях недостаточного увлажнения основным фактором, определяющим продуктивность растений, является влагообеспеченность. Орошение способствует более мощному развитию корневой системы, стеблей, листьев, органов плодоношения растений, что позволяет им лучше усваивать влагу, питательные элементы почвы, а также солнечную радиацию и, следовательно, увеличивать урожай» [1, 2].

Исходя из вышеизложенного нами проводились опыты определения влияния различных режимов орошения на рост и развитие растений сахарной кукурузы. А так же определяли урожайность.

Оптимальная густота растений может меняться в зависимости какая технология будет применяться для выращивания того или иного растения. Так же густота растений сильно зависит от возможности полива на данном участке. Такие показатели как выживаемость напрямую зависит от количества растений на единице площади. В опытах мы определяли выживаемость растений в зависимости от поливной нормы и режимов орошения (таблица 2).

Таблица 2 – Выживаемость растений сахарной кукурузы в зависимости от поливных норм

Вариант	Количество растений тыс. шт./га		Выживаемость, %
	всходы	при уборке	
1. 70-80 % НВ (0,4-0,6 м) (контроль)	64	61	95
2. 80-100 % НВ (0,4-0,6 м)	64	62	96
3. 70-80 % НВ (0,6-0,8м)	64	58	90
4 80-100% НВ (0,6-0,8м)	64	59	92
5. Без полива	64	51	79

Средний показатель по вариантам опыта составил 90%. В большей степени благодаря орошению и качественному семенному материалу. Второй вариант опыта 80-100% НВ (в слое почвы 0,4-0,6 м) обеспечил наибольший показатель выживаемости и составило 96%. На 3 и 4 варианте с промокаемостью почвы до 0,8 м обеспечили средние показатели выживаемости 90 и 92%.

Большее изреживание растений сахарной кукурузы происходит под влиянием недостатка влаги в почве, о чем свидетельствует более светлая окраска листьев, а в жаркие дни наблюдается сильное их завядание [5-12].

Фенологические наблюдения занимают важное место среди исследований биологического роста растений. На основе их определяется продолжительность вегетационного периода растений [3, 4].

В наших опытах наблюдения показали, что на начальном этапе вегетации процессы роста у сахарной кукурузы протекали одинаково. Всходы появлялись после одной недели. Дальнейшее развитие растений протекало по-разному в зависимости от нормы орошения. Так, опытным путем установили, что на контрольном варианте и на варианте №2, с влажностью почвенного слоя до 0,6 м 80-100% НВ, межфазные периоды повышались.

Таким образом, при применении хоть каких-то норм полива фазы роста и развития растений сахарной кукурузы увеличиваются.

В наших опытах определяли площадь листовой поверхности растений. Мы не могли оставить без внимания этот показатель, так как данные о нарастании площади листьев показывают насколько правильно подобран тот или иной режим орошения.

На варианте без полива в условиях отсутствия влаги из вне растения испытывали стресс. В отсутствие влаги растения сахарной кукурузы резко снижают нарастание площади листовой поверхности (табл. 3).

Таблица 3 – Влияние поливов на площадь листовой поверхности растений сахарной кукурузы Алина, тыс. м<sup>2</sup>/га

Вариант	Суток от начала вегетации			
	10	30	60	80
1. 70-80 % НВ (0,4-0,6 м) (контроль)	3,3	35,4	41,5	44,2
2. 80-100 % НВ (0,4-0,6 м)	3,3	37,4	43,9	48,9
3. 70-80 % НВ (0,6-0,8м)	3,2	31,5	38,3	40,5
4 80-100% НВ (0,6-0,8м)	3,3	30,2	36,5	39,1
5. Без полива	3,2	24,2	28,3	30,4

Показатели урожайности – самые важные в любых исследованиях, так как по урожайности можно судить насколько удачен тот или другой опыт и варианты опытов. Влагообеспеченность почвы в период вегетации сильно влиял на количественные показатели зерна сахарной кукурузы. По опытам видно, что урожайность сильно зависела от поливных норм (таблица 4).

Таблица 4 – Урожайность сахарной кукурузы в зависимости от поливных норм, т/га

Варианты опытов	Урожайность зерна, т/га				Средняя урожайность, т/га	Отклонение от (К)		Прибавка урожая от орошения, т/га	
	повторности					±Д, т	%	±Д,т	%
	I	II	III	IV					
1. 70-80 % НВ (0,4-0,6 м) (контроль)	7,9	7,7	8,5	7,8	7,9	-	-	4,18	94
2. 80-100 % НВ (0,4-0,6 м)	8,8	10,4	10,8	9,9	9,9	+ 1,37	16	5,55	125
3. 70-80 % НВ (0,6-0,8м)	6,8	6,6	6,7	6,2	6,5	-2,29	27	1,89	43
4 80-100% НВ (0,6-0,8м)	5,6	5,5	6,3	5,9	5,8	-1,46	17	2,72	61
5. Без полива	3,4	2,8	3,1	2,1	2,8	-4,18	48	-	-
НСР	1,7	1,6	1,4	1,8	-	-	-	-	-

Наиболее высокие результаты получены на варианте №2 и составили 9,9 т/га, что является весьма хорошим показателем для сахарной кукурузы в условиях Кабардино-Балкарии. К тому же, если учесть, что в учет брали товарное качество зерна сахарной кукурузы. Из всех вариантов полива худшие показатели по урожайности у варианта №4 с поливным режимом 80-100% НВ (0,6-0,8м), что является ожидаемым результатом.

Таким образом, по результатам опытов можно сделать предварительные выводы о том, что не стоит выращивать сахарную кукурузу на богаре, надеясь на подходящие почвенно-климатические условия. Потребность растений в воде удовлетворяется, главным образом, за счет почвенных запасов влаги. Если в условиях богары эти запасы только спорадически пополняются осадками и частично внутрпочвенным запасом, то в условиях орошения появляется возможность полностью обеспечить растения необходимым количеством воды во все периоды их роста и развития. Поэтому в орошаемой земледелии большой практический интерес представляет вопрос о закономерностях водопотребления растений, без знания которых невозможно правильно обосновать режим орошения [6,7].

### Литература

1. Ханиева И.М., Шогенов Ю.М., Шибзухов З.Г.С. Урожайность гибридов кукурузы в Кабардино-Балкарии в зависимости от сортовых особенностей и сроков посева // Технологии, инструменты и механизмы инновационного развития: материалы международной научно-практической конференции НИЦ «Поволжская научная корпорация». 2017. С. 162-164.
2. Шогенов Ю.М., Гатажиков З., Ханиев М.Х., Шогенов Ю.М. Посевные качества семян некоторых гибридов кукурузы в условиях КБР // Зерновое хозяйство. 2007. № 3-4. С. 37-39.
3. Шогенов Ю.М., Иванова З.А., Шогенов Ю.М., Хоконова М.Б., Нагудова Ф.Х. Отзывчивость гибридов кукурузы различных групп спелости на минеральное питание // Наука и образование – XXI век. 2013. Т. 2013. С. 41.



4. Шогенов Ю.М., Шибзухов З.С., Эльмесов С.Б., Виндугов Т.С. Продолжительность межфазных периодов и ростовые процессы в зависимости от приемов возделывания в условиях Кабардино-Балкарии // Научно-практические пути повышения экологической устойчивости и социально-экономическое обеспечение сельскохозяйственного производства: материалы международной научно-практической конференции, посвящённой году экологии в России. Составители Н.А. Щербакова, А.П. Селиверстова. 2017. С. 344-346.
5. Ezov A. , Shibzukhov Z.-G., Beslaneev B., Shibzukhova Z., Khantsev M. Prospects and technology of cultivation of organic vegetable production on open ground in southern Russia conditions / E3S Web of Conferences Volume 222, 22 December 2020, Номер статьи 20032020 / International Scientific and Practical Conference ""Development of the Agro-Industrial Complex in the Context of Robotization and Digitalization of Production in Russia and Abroad"", DAIC 2020; Yekaterinburg; Russian Federation; 15 October 2020.
6. Nazranov K., Didanova E., Shibzukhov Z.-G., Orzalieva M., Nazranov B. Influence of growth regulators on yield, quality and preservation of potato stubs in the mountain zone of the Kabardino-Balkaria Republic / E3S Web of Conferences Volume 222, 22 December 2020 / International Scientific and Practical Conference ""Development of the Agro-Industrial Complex in the Context of Robotization and Digitalization of Production in Russia and Abroad"", DAIC 2020; Yekaterinburg; Russian Federation; 15 October 2020.
7. Sidakova M.S., Didanova E.N., Kishiev A.Y., Abdulkhalikov R.Z. Efficiency of liquid chelate fertilizers organomix in apple growing in the conditions of the forest zone of the KBR / E3S Web of Conferences. Volume 222, 22 December 2020 / International Scientific and Practical Conference ""Development of the Agro-Industrial Complex in the Context of Robotization and Digitalization of Production in Russia and Abroad"", DAIC 2020; Yekaterinburg; Russian Federation; 15 October 2020.
8. Езаов А.К., Шибзухов З.С., Нагоев М.Х. Овощеводство – перспективная отрасль сельскохозяйственного производства Кабардино-Балкарии // Современные проблемы науки и образования. 2015. № 1-1. С. 1693.
9. Кишев А.Ю., Ханиева И.М., Жеруков Т.Б., Шибзухов З.С. Эффективность микроэлементов в земледелии // Аграрная Россия. 2019. № 1. С. 19-23.
10. Магомедов К.Г., Ханиева И.М., Кишев А.Ю., Бозиев А.Л., Жеруков Т.Б., Шибзухов З.Г.С., Амшоков А.Э. Восстановитель плодородия почв // Materials of the XIII International scientific and practical conference. Editor: Michael Wilson. 2017. С. 74-77.
11. Назранов Х.М., Диданова Е.Н. Методические рекомендации оптимизация параметров и режима досвечивания при выращивании растений картофеля в условиях защищенного грунта // ФГБОУ ВО Кабардино-Балкарский ГАУ. Нальчик. 112 с.
12. Эльмесов А.М., Шибзухов З.С. Особенности обработки почвы под кукурузу // Современное экологическое состояние природной среды и научно-практические аспекты рационального природопользования: II международная научно-практическая интернет-конференция. ФГБНУ «Прикаспийский НИИ аридного земледелия». 2017. С. 1113-1118.

# Секция № 7

## СОВРЕМЕННЫЕ ИНЖЕНЕРНЫЕ, ЭНЕРГЕТИЧЕСКИЕ, ЭКОЛОГИЧЕСКИЕ И ТЕХНОЛОГИЧЕСКИЕ АСПЕКТЫ РАЗВИТИЯ АГРАРНОЙ СФЕРЫ

---

УДК 669.017

### ПРИМЕНЕНИЕ УРАВНЕНИЯ КОЛМОГОРОВА-ЕРОФЕЕВА ДЛЯ ПРОГНОЗИРОВАНИЯ ЭКСПЛУАТАЦИОННЫХ СВОЙСТВ ПОЛИМЕРНЫХ МАТЕРИАЛОВ

**Алоев В. З.**,  
профессор кафедры «Техническая механика и физика», д.х.н., профессор  
ФГБОУ ВО Кабардино-Балкарский ГАУ, г. Нальчик, Россия  
e-mail: [aloev56@list.ru](mailto:aloev56@list.ru)

**Жирикова З. М.**,  
доцент кафедры «Техническая механика и физика», к.ф.-м.н.  
ФГБОУ ВО Кабардино-Балкарский ГАУ, г. Нальчик, Россия  
e-mail: [zaira.dumaeva@mail.ru](mailto:zaira.dumaeva@mail.ru)

#### Аннотация

Статья посвящена проблеме долгосрочного прогнозирования эксплуатационных свойств полимерных материалов, используемых в качестве конструкционных материалов в деталях и узлах сельскохозяйственных машин.

В работе предложен аналитический метод прогнозирования, основанный на применении уравнения Колмогорова-Ерофеева для случая немонотонного изменения показателя старения.

Кинетические кривые старения обработаны методом графического дифференцирования. Используя показатели старения и константы их скоростей, получено уравнение прогноза.

**Ключевые слова:** прогнозирование, уравнение Колмогорова-Ерофеева, уравнение прогноза, показатель старения, графическое дифференцирование, экстраполяция.

### APPLICATION OF KOLMOGOROV-EROFEEV EQUATION FOR PREDICTION OF POLYMER MATERIAL PERFORMANCE

**Aloev V. Z.**,  
Professor in the chair of Technical mechanics and physics,  
Doctor of Chemical Sciences Professor  
FSBEI HE Kabardino-Balkarian SAU, Nalchik, Russia  
e-mail: [aloev56@list.ru](mailto:aloev56@list.ru)

**Zhirikova Z. M.**,  
associate Professor at the department of technical mechanics and physics,  
Candidate of physic-mathematical sciences  
FSBEI HE Kabardino-Balkarian SAU, Nalchik, Russia  
e-mail: [zaira.dumaeva@mail.ru](mailto:zaira.dumaeva@mail.ru)

#### Annotation

The article is devoted to the problem of long-term prediction of the operational properties of polymer materials used as structural materials in parts and assemblies of agricultural machines.

The paper proposes an analytical prediction method based on the application of the Kolmogorov-Erofeev equation for the case of non-monotonic change in the aging index.

Kinetic aging curves are processed by graphical differentiation. Using the aging indices and their velocity constants, a prediction equation is obtained.

**Key words:** prediction, Kolmogorov-Erofeev equation, prediction equation, ageing index, graphical differentiation, extrapolation.

Прогнозирование эксплуатационных свойств полимерных материалов является важной народно-хозяйственной задачей. Это в первую очередь связано с использованием их в качестве конструкционных материалов в деталях и узлах сельскохозяйственных машин. В процессе эксплуатации полимерные материалы подвергаются длительным силовым и температурным воздействиям, что снижает их срок службы [1, 2].

В настоящее время существует достаточное количество методов прогнозирования (эмпирический, полуэмпирический, аналитический и т.д.) [3-5].

На практике все эти методы используют в той или иной форме экстраполяции результатов лабораторных испытаний. Суть их одинакова: полимер испытывают в модельных лабораторных условиях и полученные данные экстраполируют на более длительный срок [6,7].

В зависимости от формы кинетических кривых старения используются различные уравнения прогноза [8].

В данной работе используется уравнение Колмогорова-Ерофеева для описания процесса старения.

По результатам испытаний строят кинетические кривые старения. Если кинетические кривые зависимости показателя старения от времени представляют собой S – образные кривые (рис. 1), то для их описания можно использовать уравнение Колмогорова-Ерофеева вида

$$x(\tau) = x_{\text{пред}} + (x_0 - x_{\text{пред}}) \exp(-K\tau^\lambda) \quad (1),$$

где  $x_0$ ,  $x_{\text{пред}}$  – соответственно исходное и предельное значение показателя;  $x(\tau)$  – значение показателя в момент времени  $\tau$ ;  $K$  – константа скорости процесса.

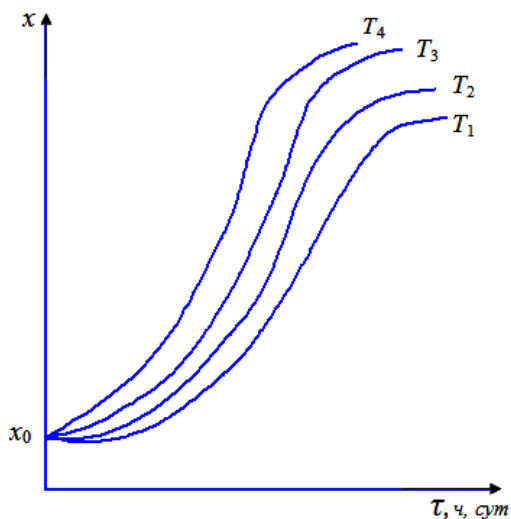


Рисунок 1 – Кинетические кривые зависимости показателя  $x$  от продолжительности старения  $\tau$  при различных температурах  $T_i$

Для определения предельного значения показателя старения методом графического дифференцирования определяют значения производных  $\frac{dx}{d\tau}$  во всем диапазоне изменения показателя  $x_i$

при каждой температуре. Затем строят графики зависимости  $\frac{dx}{d\tau}$  от  $x_i$  для каждой из температур.

Экстраполируя график зависимости  $\frac{dx}{d\tau}$  от  $x_i$  на значение  $\frac{dx}{d\tau} = 0$ , как показано на рисунке 2, определяют  $x_{\text{пред}}$  по отрезку, отсекаемому этой прямой на оси абсцисс, константу  $K$  – по тангенсу угла наклона ( $\text{tg}\alpha$ ).

Если значения  $x_{\text{пред}}$ , определенные для всех температур, изменяются незакономерно и отличаются друг от друга не более, чем на величину максимальной относительной ошибки среднего арифметического значения показателя, то вычисляют значение  $\bar{x}_{\text{пред}}$  по формуле:

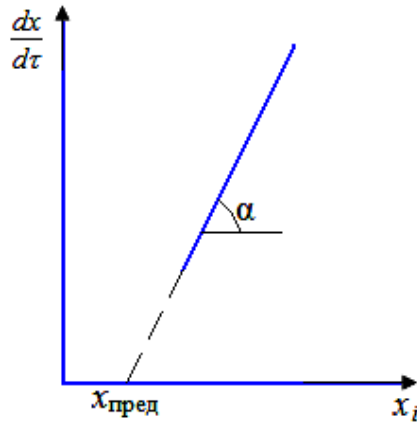


Рисунок 2 – Зависимость  $dx/d\tau$  от показателя старения  $x_i$

$$\bar{x}_{\text{пред}} = \frac{\sum_{i=1}^n x_{\text{пред}T_i}}{n} \quad (2)$$

где  $x_{\text{пред}T_i}$  – предельное значение показателя при  $T_i$ ;  $n$  – число температур старения.

Если определение  $x_{\text{пред}}$  возможно только при  $T_{n-1}$  и  $T_n$ , то вычисляют среднее значение  $\bar{x}_{\text{пред}}$  по формуле:

$$\bar{x}_{\text{пред}} = \frac{x_{\text{пред}T_{n-1}} + x_{\text{пред}T_n}}{2} \quad (3)$$

Строят график зависимости  $\ln(\ln(x_0 - \bar{x}_{\text{пред}})/(x - \bar{x}_{\text{пред}}))$  от  $\ln\tau$ .

При правомерности описания кинетических кривых уравнением (1) экспериментальные точки в указанных координатах должны укладываться на прямую, как показано на рисунке 3.

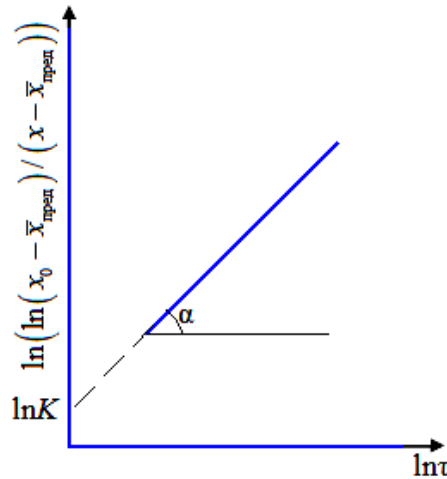


Рисунок 3 – Зависимость  $\ln(\ln(x_0 - x_{\text{пред}})/(x(\tau) - \bar{x}_{\text{пред}}))$  от продолжительности старения

Значение  $\ln K$  для каждой из температур испытаний определяют по отрезку графиком на оси ординат, как показано на рис. 3, а коэффициент  $\lambda$  по тангенсу угла наклона прямой к оси абсцисс.

Если значения коэффициента  $\lambda_i$  не закономерно изменяются при различных  $T_i$ , то вычисляют  $\lambda_{\text{ср}}$  по формуле:

$$\lambda_{\text{ср}} = \frac{\lambda_{T_1} + \lambda_{T_2} + \dots + \lambda_{T_n}}{n} \quad (4)$$

где  $n$  – число температур испытаний.

По значениям констант  $K$ , определенным при каждой температуре старения (согласно рис. 3), строят график зависимости  $\ln K$  от  $\frac{1}{T}$ , как показано на рис.4.

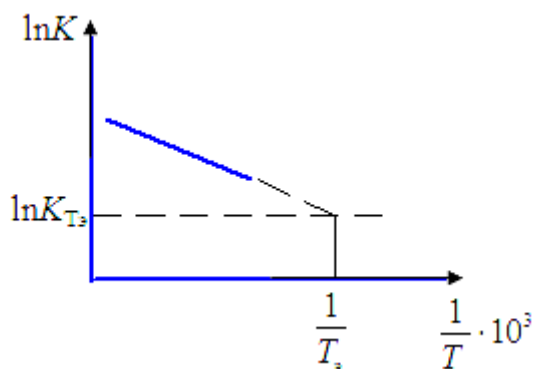


Рисунок 4 – Зависимость  $\ln K$  от температуры испытаний

Подставляя полученные  $K_{T_3}$  и  $\bar{x}_{\text{пред}}$  в уравнение (1), вычисляют значения  $x_i$  для заданных значений  $t$ . Строят график зависимости  $x_i$  от  $\frac{\tau_i}{1,5}$  (кривую прогноза).

По кривой прогноза определяют значение показателя после заданной продолжительности старения или по заданному значению показателя старения определяют продолжительность срока службы полимерного материала.

Таким образом, в данной работе предложен метод прогнозирования эксплуатационных свойств полимерных материалов, основанный на применении уравнения Колмогорова-Ерофеева и получении уравнения прогноза.

### Литература

1. Павлов Н.Н. Старение пластмасс в естественных и искусственных условиях. М.: Химия, 1982. 224 с.
2. Проников А.С. Надежность машин. М.: Машиностроение, 1978. 592 с.
3. Алоев В.З., Жирикова З.М., Тарчокова М.А. Эмпирический метод прогнозирования эксплуатационных свойств полимерных материалов // Известие Кабардино-Балкарского государственного аграрного университета имени В.М. Кокова. 2019. №4. С. 36-40.
4. Алоев В.З., Жирикова З.М., Тарчокова М.А. Полуэмпирический метод прогнозирования эксплуатационных свойств полимерных материалов // Известие Кабардино-Балкарского государственного аграрного университета имени В.М. Кокова. 2020. №1. С. 26-32.
5. Алоев В.З., Жирикова З.М. Аналитический метод прогнозирования эксплуатационных свойств полимерных материалов // Известие Кабардино-Балкарского государственного аграрного университета имени В.М. Кокова. 2021. №2(32). С. 58-62.
6. Карпухин О.Н. Определение срока службы полимерного материала как физико-химическая проблема // Успехи химии. 1980. Т. XLIX. Вып.8. С. 1523-1554.
7. Гойхман Б.Д., Смехунова Т.П. Прогнозирование изменений свойств полимерных материалов при длительном хранении и эксплуатации // Успехи химии. 1980. Т. XLIX. Вып. 8. С. 1555-1573.
8. Варбанская Р.А., Генкина Л.К., Ясина Л.Л., Штукарева В.Б., Пудов В.С. Метод прогнозирования срока службы полимерных изделий // Высокомолекулярные соединения. Сер. Б. 1979. Т. 21. № 10. С. 748-751.

## О ФОРМЕ СЕЧЕНИЙ РУСЕЛ И РАСХОДАХ ПОТОКА

**Амшоков Б. Х.,**доцент кафедры «Природообустройство», к.т.н., доцент  
ФГБОУ ВО Кабардино-Балкарский ГАУ, г. Нальчик**Балкизов А. Б.,**доцент кафедры «Природообустройство», к.т.н., доцент  
ФГБОУ ВО Кабардино-Балкарский ГАУ, г. Нальчик**Шогенова Ж. Х.,**старший преподаватель кафедры «Природообустройство»  
ФГБОУ ВО Кабардино-Балкарский ГАУ, г. Нальчик  
e-mail: [ambat72@mail.ru](mailto:ambat72@mail.ru)**Аннотация**

Открытые потоки – реки, каналы и лотки будут иметь разную пропускную способность при одинаковых живых сечениях и одинаковых гидравлических радиусах.

**Ключевые слова:** гидравлика, расход, реки, каналы, лотки, средняя глубина, сечение русла.

**ABOUT THE FORM OF THE CROSS-SECTION OF THE CHANNELS AND FLOW RATE****Amshokov B. Kh.,**Associate Professor of the Department of Environmental Engineering,  
Ph.D., Associate Professor  
FSBEI HE Kabardino-Balkarian SAU, Nalchik, Russia**Balkizov A. B.,**Associate Professor of the Department of Environmental Engineering,  
Ph.D., Associate Professor  
FSBEI HE Kabardino-Balkarian SAU, Nalchik, Russia**Shogenova Zh. H.,**Senior Lecturer of the Department of Environmental Engineering  
FSBEI HE Kabardino-Balkarian SAU, Nalchik, Russia  
e-mail: [ambat72@mail.ru](mailto:ambat72@mail.ru)**Annotation**

Open streams – rivers, canals and flumes will have different carrying capacities with the same open sections and the same hydraulic radii.

**Key words:** hydraulics, discharge, rivers, canals, flumes, average depth, channel section.

Существует мнение, что открытые потоки – реки, каналы и лотки будут иметь разную пропускную способность при одинаковых живых сечениях и одинаковых гидравлических радиусах. Важность обоснования выбора значения гидравлического радиуса отмечается многими исследователями [1].

Так, в прямоугольном канале шириной 2 м и глубиной 2 м пропускная способность больше, чем в канале шириной 4 м и глубиной 1 м при одинаковом гидравлическом радиусе, равном  $2/3$  м и при прочих равных условиях [2]. При рассмотрении этих фактов существенная роль принадлежит относительной ширине русла  $B/h$  как более полной и объемной характеристике ( $h$  – средняя глубина, остальные обозначения здесь и ниже – общепринятые в гидравлике). Интересен для оценки формы русла и показатель  $\mathcal{E}=(H/h-1)$ , площадь живого сечения при этом равна  $w=1/(\mathcal{E}+1)BH$ , где  $H$  – максимальная глубина. Для прямоугольных параболических и треугольных сечений этот показатель соответственно равен 0,  $2/3$  и 1.

Рассмотрим, какие результаты для отдельных случаев одинаковых и разных конфигураций сечений потоков дает классическая одномерная гидравлика, основанная на применении осредненной по сечению скорости течения.

### Разные формы сечений при одинаковой их площади и одинаковой глубине.

Примем для этих сечений условие:  $n=n_2$ ,  $I_1=I_2$ . Коэффициент гидравлического трения по Дарси определим как  $\omega = \frac{8g}{c^2}$ ,  $C = R^{1/6}$  (по Маннингу),  $R = \omega/\chi$  расход  $Q = \omega v$  или при использовании формулы Шези  $Q = \omega C(RI)^{1/2}$ .

В том случае, наиболее вероятно следующее неравенство  $Q_{mp} < Q_{np}$ , обусловленное повышением относительной шероховатости для сечения треугольной формы (в данном случае это обстоятельство не учитывалось).

### Одинаковые формы сечений при одинаковой площади и разной глубине.

Этот вывод подтверждается и натурными данными по взаимосвязи относительной ширины и формы русла по расходу (рис. 1).

Приведенный график, можно сказать, типовой для естественных рек в Восточной части СССР, включая водотоки и в Средней Азии. Форму, характеризующуюся такой взаимосвязью  $B/h$  и  $\mathcal{E}$ , имеют, например, Иртыш и Обь и их притоки в бассейнах Западно-Сибирской низменности, Енисей, Ангара, Подкаменная и Нижняя Тунгуски, Лена, Индигирка, Яна и Колыма, Амур, Уссури, реки на Камчатке, о. Сахалине и на Курильских островах. Для Ангары в створах нижнего течения (с. Татарка, на расстоянии 42 км от устья) относительная ширина реки достигает 70-800. При максимальных расходах показатель  $\mathcal{E}$  стремится к нулю, при меженных их русла тяготеют к треугольной форме. Если  $\mathcal{E} > 1$ , то у одного берега реки формируется пониже дна, где глубина  $H \geq h$ . Схематизация речных русел с учетом показателя  $\mathcal{E}$  показана на рисунке 2.

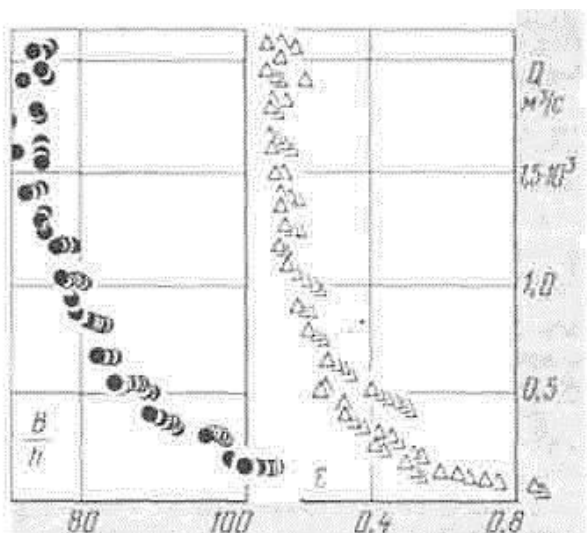


Рисунок 1 – График взаимосвязи относительной ширины и формы русла (р. Тобол, приток Иртыша, с. Липовка на расстоянии 104 км от устья, площадь водосбора 367 тыс. км<sup>2</sup>)

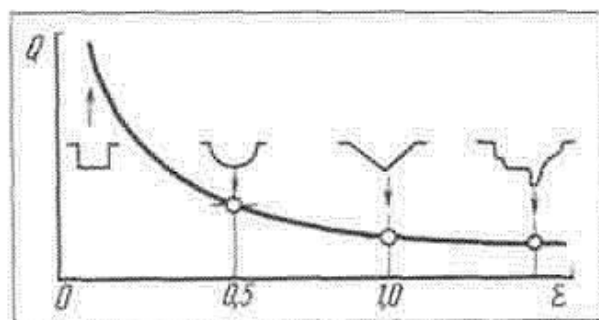


Рисунок 2 – Схематизация русел по показателю  $\mathcal{E} = (H/h - 1)$

Источником информации для построения этих связей послужили натурные данные Водного кадастра России – Ресурсы поверхностных вод. Основные гидрологические характеристики и гидрологические ежегодники, тт. 4-9 до 1975 г. Использовалась и специальная литература [4-6].

Рассматривая два прямоугольных сечения при равной площади, но разной глубине и ширине, можно предложить простую схему, объясняющую процесс меандрирования берегов реки. А именно, частицы жидкости в сечении с большой глубиной и малой шириной действуют силой своей тяжести не только на дно, как в сечении с малой глубиной и большой шириной, но и на боковые стенки (берега), размывая их и расширяя русло.

### Литература

1. Штеренлихт Д.В. Гидравлика. М.: Энергоатомиздат, 1981.
2. Картвелишвили Н.А. Пот недеформируемых руслах. Л.: Гидрметеиздат, 1973.
3. Сергутин В.Е., Турутин Об относительной ширине и форме русла – Геоморфология // АН СССР. К 1984. №3. С. 77-79.

4. Барышников Н.Б. и др. Динамика русловых потоков и русловые процессы. Л.: Гидрометеоздат, 1985.
5. Чалов Р.С. Географические исследования русловых процессов. М.: Изд-во МГУ, 1989.
6. Карасев И.Ф. и др. Гидрометрия // Л.: Гидрометеоздат, 1985.
7. Сасиков А.С., Кушаева Е.А., Атамурзаев Ш.А., Сасиков Т.А. Задача совершенствования оперативного управления системой подачи и распределения воды // Материалы Международной (заочной) научно-практической конференции «Новая наука: современное состояние и пути развития» (the new science: the current state and development trends) (19 марта 2019 г.). Астана, Казахстан: Баспасы «Академия», 2019.
8. Созаев А.А., Курбанов С.О., Балкизов А.Б., Сасиков А.С. Обоснование эффективности каналов полигонального профиля из сборных L-образных железобетонных блоков // Научный рецензируемый электронный журнал «INTERNATIONAL AGRICULTURAL JOURNAL», №6/2020: <https://iacj.eu/index.php/iacj/article/view/308>, (БАК) 335-345.

**УДК 656.11**

### **К ВОПРОСУ ОБ ОБЕСПЕЧЕНИИ БЕЗОПАСНОСТИ ТРАНСПОРТНЫХ ПРОЦЕССОВ В АПК**

**Андреев О. П.,**

доцент кафедры «Тракторов и автомобилей», к.т.н.  
ФГБОУ ВО РГАУ – МСХА имени К.А. Тимирязева г. Москва, Россия  
e-mail: [aopmsau@rgau-msha.ru](mailto:aopmsau@rgau-msha.ru)

**Тихненко В. Г.,**

доцент кафедры «Охрана труда», к.т.н.  
ФГБОУ ВО РГАУ – МСХА имени К.А. Тимирязева г. Москва, Россия  
e-mail: [ohtrud@rgau-msha.ru](mailto:ohtrud@rgau-msha.ru)

**Гузалов А.С.,**

ассистент кафедры «Тракторов и автомобилей»  
ФГБОУ ВО РГАУ – МСХА имени К.А. Тимирязева г. Москва, Россия  
e-mail: [aguzalov@mail.ru](mailto:aguzalov@mail.ru)

**Куриленко А.В.,**

заведующий учебной лабораторией кафедры «Тракторов и автомобилей»  
ФГБОУ ВО РГАУ – МСХА имени К.А. Тимирязева г. Москва, Россия  
e-mail: [a.kurilenko@rgau-msha.ru](mailto:a.kurilenko@rgau-msha.ru)

#### **Аннотация**

В статье рассмотрены проблемы обеспечения безопасности транспортных процессов в АПК, для предотвращения которых используется математическое моделирование. Приведены факторы влияющие на благоприятный исход выполнения транспортных процессов. Исследованы статистические показатели аварийности транспортных средств, на основании которых предложенная методика рассматривается как систематизация.

**Ключевые слова:** Безопасность, транспортные процессы, сельское хозяйство.

### **TO THE QUESTION ABOUT PROVIDING SAFETY OF TRANSPORTATION PROCESSES IN AIC**

**Andreev O. P.,**

associate professor of the Department Tractors and automobiles, Ph.D.  
e-mail: [aopmsau@rgau-msha.ru](mailto:aopmsau@rgau-msha.ru)

**Tikhnenko V. G.,**

associate professor of the Department of Occupational Safety, Ph.D.  
e-mail: [ohtrud@rgau-msha.ru](mailto:ohtrud@rgau-msha.ru)

**Guzalov A. S.,**

assistant of the Department Tractors and automobiles  
e-mail: [aguzalov@mail.ru](mailto:aguzalov@mail.ru)



**Annotation**

The article deals with the problems of ensuring the safety of transport processes in the agro-industrial complex, for the prevention of which a solution is proposed - mathematical modeling. The factors influencing the favorable outcome of the transport processes are given. The statistical indicators of the accident rate of vehicles are investigated, on the basis of which the proposed method is considered as a sequential transition from one transport (road) situation to another.

**Key words:** Safety, transport processes, agriculture.

Проблема обеспечения безопасности транспортных процессов на дорогах сельскохозяйственного пользования Российской Федерации в настоящее время становится всё более актуальной. В работах посвященных проблемам исследования аварийности и дорожно транспортного травматизма Ерохина М.Н., Кряжкова В.М., Левшина А.Г., Лайкама Э., Смирнова Н.Н. [1, 2, 4] указывается что на сельскохозяйственном производстве ежегодно происходит от 10 до 12% от общего числа дорожно-транспортных происшествий в стране.

В период уборочных работ при выполнении перевозочных процессов возникает два типа условий: штатных и опасных [3]. Появление опасных ситуаций может вызвать ДТП. Рассмотрим схему развития ДТП, изображенную на рисунке 1.

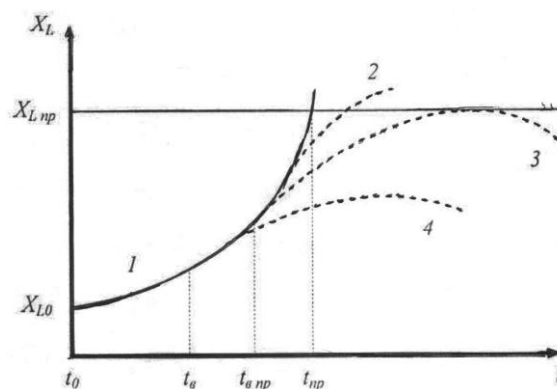


Рисунок 1 – График развития дорожно-транспортного происшествия [1]

На рисунке 1 изображен график зависимости случайного параметра движения  $X_i$  от времени реакции водителя или механизатора тягово-транспортного средства (ТТС)  $t_B$ . При возникновении внештатной (опасной ситуации) время реакции водителя в зависимости от индивидуальных параметров (стаж, утомленность и т.д.) параметр  $X_i$  превысит свое предельное значение  $X_{iPP}$  (кривая 2), что зачастую может привести к ДТП, при своевременном вмешательстве водителя параметр  $X_i$  не превысит своего предельного значения  $X_{iPP}$ . В первом случае параметр  $X_i$  лишь достигнет предельной границы, но не превзойдет её (кривая 3) и, наконец, при  $t_B < t_{BPP}$  параметр  $X_i$  не достигнет предельного значения (кривая 4). Время  $t_{BPP} = t_P$  называется располагаемым временем вмешательства водителя.

Результаты исследования представленные в работах [5] показали, что при возникновении опасной ситуации, для предупреждения ДТП время реакции водителя на воздействия ТТС составляет от 1,2 до 2,0 секунд.

Рассматривая проблему безопасности транспортных процессов в АПК установлено, что за период с 2000 по 2020 год в сельскохозяйственном производстве региона произошло 477 несчастных случаев с тяжелым и летальным исходом, при этом 34,2% пострадали при выполнении транспортных процессов. Чаще всего работники АПК получали травмы в результате дорожно – транспортных происшествий (ДТП, 34,2%) (рисунок 2).

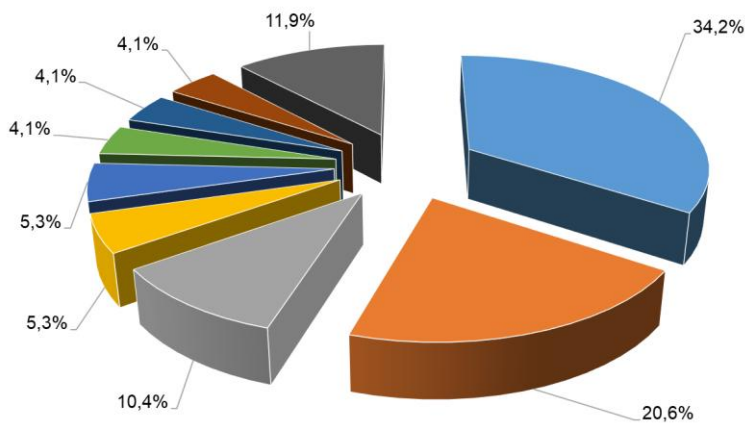


Рисунок 2 – Причины травматизма в АПК, %:

34,2% – дорожно-транспортные происшествия; 20,6% – неудовлетворительная организационная работа; 10,4% – непроведение инструктажей по охране труда; 5,3% – неисправности сельскохозяйственных машин; 5,3% – нарушение норм пожарной безопасности; 4,1% – алкогольное опьянение; 4,1% – нарушение технологической дисциплины; 4,1% – убийства; 11,9% – прочие [7]

настоящее время существующая практика анализа аварийности в РФ ограничивается, как правило, изучением динамики и структуры аварийности по различным критериям. В настоящее время в исследованиях и на практике применяют два типа критериев – статистические и вероятностные.

Статистические показатели вычисляются по реальным данным массовой эксплуатации ТТС, их главное достоинство – объективность. Однако, они имеют ряд недостатков, сужающих область их практического использования, которые устраняются или компенсируются вероятностными показателями.

Каждый транспортный цикл может закончиться ш исходом или дорожно-транспортным происшествием. Возможные исходы транспортного рейса являются случайными событиями. Это обусловлено случайностью появления в данном транспортном рейсе того или иного неблагоприятного фактора и случайностью действий водителя по предотвращению последствий его воздействия. Поэтому в качестве показателя транспортных процессов принимается вероятность отсутствия дорожно-транспортного происшествия, являющаяся единственной объективной мерой, которая характеризует количественно уровень безопасности транспортных процессов.

Обозначим через  $P$  вероятность штатного завершения транспортного рейса, а через  $Q$  вероятность появления ДТП (уровень риска). Ясно, что:

$$P + Q = 1 \quad (1)$$

Поэтому для оценки уровня безопасности транспортных процессов или уровня риска достаточно знать одну из этих составляющих. Безопасность выполнения  $N$  транспортных рейсов определяется безопасностью выполнения каждого из  $N$  транспортных рейсов.

При уровне риска в каждом транспортном рейсе  $Q$  определим вероятность того, что в  $N$  транспортных рейсах произойдет  $n(n \leq N)$  дорожно-транспортных происшествий.

Если под понимать любой из возможных силовых факторов в расчетном элементе – «слабом звене» грузоподъемного оборудования, например, нагрузку, напряжения или деформации, то обобщенно влияние на риск эксплуатации можно представить в виде функции плотности распределения, показанной на рисунке 3 [6].

Воспользовавшись теоремами о повторяемости опытов, биномиальным распределением, распределением Пуассона получим выражения для вероятности благополучного завершения транспортного рейса ( $P$ ), вероятность появления ДТП (уровень риска,  $Q$ ).

$$Q_n = \frac{(N \cdot Q)^n}{n!} \cdot e^{-N \cdot Q} \quad (2)$$

Вероятность благополучного завершения всех  $N$  транспортных рейсов можно определить из формулы (3) при  $n = 0$ :

$$P_{БТС} = Q_0 = e^{-N \cdot Q} = e^{-N(1-P)} \quad (3)$$

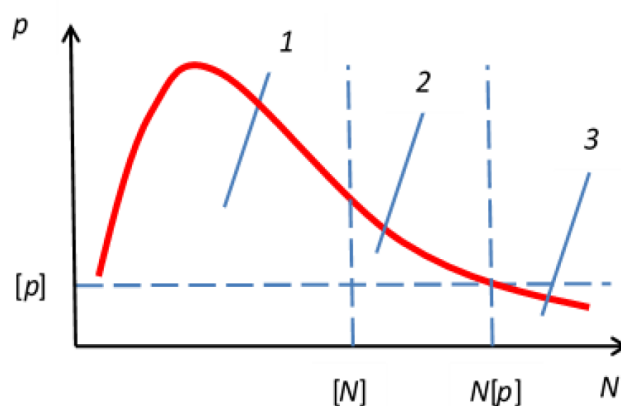


Рисунок 3 – Функция плотности распределения силовых факторов в расчетном элементе – «слабом звене» грузоподъемного оборудования [6]:  
1, 2, 3 – соответственно, зоны безопасной эксплуатации, повышенной опасности, аварийной опасности

Выражение (3) представляет собой зависимость безопасности транспортных процессов *БТП* *P* от безопасности одного транспортного рейса *P* Если:

$$N = \sum_{i=1}^N \frac{t_i}{T_{ДТП}} \quad (4)$$

где  $t_i$  – продолжительность транспортного рейса, тогда  $Q = \Delta t_i$  и  $\Delta = \frac{1}{T_{ДТП}}$  получим:

$$Q_n = \frac{\left( \sum_{i=1}^N \frac{t_i}{T_{ДТП}} \right)}{n!} \cdot e^{-\left( \sum_{i=1}^N \frac{t_i}{T_{ДТП}} \right)} \quad (5)$$

Использование вероятностных критериев безопасности производственных процессов позволяют решать ряд специфических задач безопасности транспортных процессов: задавать требования к проектируемым автотранспортным средствам по уровню безопасности движения, оценивать влияние на безопасность транспортных процессов различных мероприятий и соответствие фактического уровня безопасности движения заданному [8].

Итак, мы приходим к выводу, что только эффективно спланированная и налаженная работа подразделений, обеспечивающих транспортную безопасность на рейсе, позволит успешно прогнозировать и предотвращать наступление опасностей и угроз для технологического процесса, нивелировать возможный ущерб для персонала и материальных средств (активов) предприятия. В свою очередь высокий уровень транспортной безопасности сельскохозяйственного субъекта вносит свой вклад в экономическую безопасность страны посредством: снижения уровня травматизма (сбережение специализированных кадров), роста производительности труда (рост экономических показателей), повышения качества производства (конкурентоспособность отечественной продукции), увеличения доли налоговых поступлений в бюджет (наращивание производственных мощностей) и т. п.

### Литература

1. Безопасность транспортных процессов в АПК / Никитин А.М., Николаев М.Ю., Каукин Р.С. [и др.] // Конструирование, использование и надежность машин сельскохозяйственного назначения. 2018. № 1(17). С. 190-195.
2. Гузалов А.С. Гусев В.Г. Повышение эффективности уборки чипсового картофеля с использованием инновационной техники во Владимирской области // Сборник студенческих научных работ, Москва, 20-23 марта 2018 года / Российский государственный аграрный университет – МСХА им. К.А. Тимирязева. Москва: Российский государственный аграрный университет – МСХА им. К.А. Тимирязева, 2018. С. 354-357.
3. Дидманидзе Р.Н., Гузалов А.С. Выбор типов подвижного состава для перевозки сельскохозяйственных грузов с учетом эксплуатационных факторов // Чтения академика В. Н. Болтинско-

го : семинар : сборник статей, Москва, 22-24 января 2020 года. Москва: Общество с ограниченной ответственностью «Мегаполис», 2020. С. 259-265.

4. Ивакина Е.Г., Тихненко В.Г. Травматизм в сельском хозяйстве. Москва: Общество с ограниченной ответственностью «Мегаполис», 2017. 100 с. ISBN 9785950090301.

5. Пуляев Н.Н. Куриленко А.В., Шакзада У.Н. Цифровизация в современных станциях технического обслуживания // Наука без границ. 2021. № 4(56). С. 57-61.

6. Сакович Н.Е., Христофоров Е.Н. Обеспечение безопасности транспортно-технологических процессов в АПК // Вклад науки и практики в обеспечение продовольственной безопасности страны при техногенном ее развитии : Сборник научных трудов международной научно-практической конференции, Брянск, 18–19 марта 2021 года. Брянск: Брянский государственный аграрный университет, 2021. С. 172-175.

7. Shirokov Y., Tikhnenko V. Technosphere safety as a factor of product cost reduction // IOP Conference Series: Materials Science and Engineering, Rostov-on-Don, 20-22 октября 2020 года. Rostov-on-Don, 2020. P. 012133. DOI 10.1088/1757-899X/1001/1/012133.

8. Андреев О.П., Каратаева О.Г., Митенев Н.С. Проблемы и перспективы развития маршрутов регулярных перевозок в городе Элиста с целью оптимизации // Приоритетные направления регионального развития : материалы Всероссийской (национальной) научно-практической конференции с международным участием, Курган, 06 февраля 2020 года. Курган: Курганская государственная сельскохозяйственная академия им. Т.С. Мальцева, 2020. С. 12-15.

УДК 631.111

### **ФОРМИРОВАНИЕ ВЫСОКОПРОДУКТИВНЫХ ЭКОЛОГИЧЕСКИ УСТОЙЧИВЫХ АГРАРНЫХ ПРОИЗВОДСТВЕННЫХ СИСТЕМ В УСЛОВИЯХ ИНТЕНСИВНОЙ АНТРОПОГЕННОЙ НАГРУЗКИ**

**Апажев А. К.,**

профессор кафедры «Техническая механика и физика», д.т.н., профессор  
ФГБОУ ВО Кабардино-Балкарский ГАУ, г. Нальчик, Россия  
e-mail: [kbr.apagev@yandex.ru](mailto:kbr.apagev@yandex.ru)

**Шекихачев Ю. А.,**

профессор кафедры «Техническая механика и физика», д.т.н., профессор  
e-mail: [shk-fmep@mail.ru](mailto:shk-fmep@mail.ru)  
ФГБОУ ВО Кабардино-Балкарский ГАУ, г. Нальчик, Россия

#### **Аннотация**

В статье проанализированы существующие сельскохозяйственные технологии, применяемые в современном аграрном производстве, в плане их соответствия требованиям рационального землепользования, восстановления и сохранения плодородия почвы, улучшения существующего состояния земельных ресурсов. Показано, что обосновывая необходимость устойчивого землепользования, его важность в целях сохранения земельных ресурсов, необходимо опираться на основные социальные, экономические и экологические законы и принципы охраны земель и регулирования антропогенной нагрузки на ландшафты.

**Ключевые слова:** сельскохозяйственное производство, почва, плодородие, экология, безопасность, устойчивость, деградация.

### **FORMATION OF HIGHLY PRODUCTIVE ECOLOGICALLY SUSTAINABLE AGRARIAN PRODUCTION SYSTEMS UNDER INTENSIVE ANTHROPOGENIC LOAD**

**Apazhev A. K.,**

Professor of the Department of «Technical Mechanics and Physics»,  
Doctor of Technical Sciences, Professor  
FSBEI HE Kabardino-Balkarian SAU, Nalchik, Russia  
e-mail: [kbr.apagev@yandex.ru](mailto:kbr.apagev@yandex.ru)

**Shekihachev Y. A.,**

Professor of the Department «Technical Mechanics and Physics»,  
Doctor of Technical Sciences, Professor  
e-mail: [shk-fmep@mail.ru](mailto:shk-fmep@mail.ru)  
FSBEI HE Kabardino-Balkarian SAU, Nalchik, Russia

### Annotation

The article analyzes the existing agricultural technologies used in modern agricultural production in terms of their compliance with the requirements of rational land use, restoration and preservation of soil fertility, improvement of the existing state of land resources. It is shown that substantiating the need for sustainable land use, its importance for the conservation of land resources, it is necessary to rely on the main social, economic and environmental laws and principles of land protection and regulation of anthropogenic pressure on landscapes.

**Key words:** agricultural production, soil, fertility, ecology, safety, sustainability, degradation.

На современном этапе развития России наиболее важной эколого-экономической проблемой в аграрном секторе экономики является вопрос рационального использования земельных ресурсов, поскольку именно благодаря эффективному использованию земельных ресурсов возможно решение не только задач экономической безопасности, но и вопросов обеспечения продовольственной безопасности регионов и страны в целом.

Существующие сельскохозяйственные технологии, применяемые в современном аграрном производстве, не в полной мере соответствуют требованиям рационального землепользования, не всегда способствуют восстановлению и сохранению плодородия почвы, улучшению существующего состояния земельных ресурсов. То есть существующее нерациональное землепользование является причиной больших как экологических, так и экономических потерь [1-6].

Каждый из видов земельных угодий при любом виде экономической деятельности должен быть рационально и эффективно использован. Для этого необходимо проводить глубокий эколого-экономический анализ использования земельных ресурсов для своевременного выявления возможных экологических проблем и внедрения необходимых мер по их устранению.

Под влиянием сельскохозяйственного землепользования, внедрения орошения, осушения земельные угодья несут нагрузку, в процессе которой происходят негативные изменения их почвенно-мелиоративного состояния и нарушения экологической устойчивости земель. Искусственное изменение естественного режима земельных угодий привело к тому, что деградационные процессы (засоление, водная и ветровая эрозии, опустынивание и т.д.) получили широкое распространение.

В соответствии с этим в последнее время интенсивно развивается направление эколого-ландшафтного землепользования, предусматривающее:

- комплексный подход к планированию и рациональному использованию земельных ресурсов;
- экологизацию современной практики и технологий ведения хозяйственных процессов на земле и реализация природосберегающих мер для обеспечения устойчивого развития;
- охрану и воспроизводство природных ресурсов, в том числе земель, вод, лесов и других природных компонентов;
- оптимизацию сельскохозяйственного землепользования по экологическим, экономическим и технологическим факторам.

Последняя составляющая с позиции ландшафтного подхода включает:

- гармонизацию пространственной структуры первичных ландшафтов в соответствии с направлением хозяйственной деятельности;
- обеспечение разнообразия пространственной структуры агроландшафтов;
- внедрение комплекса организационно-хозяйственных, агротехнических, мелиоративных мероприятий, ресурсосберегающих и почвозащитных технологий.

При формировании высокопродуктивных экологически устойчивых агроландшафтов необходимо уделять особое внимание таким эколого-ориентированным компонентам ведения сельского хозяйства, как:

- рациональное размещение сельскохозяйственных культур в агроландшафтах в соответствии с их агроэкологическими требованиями и естественными особенностями;
- расширение средоформирующих функций сельскохозяйственных культур;
- повышение почвозащитных и почвообразовательных возможностей;
- биологическая защита сельскохозяйственных культур;
- оптимизация размещения животноводства;
- формирование устойчивых природных кормовых угодий, их оптимальное размещение.

На практике агроэкологический подход к конструированию агроландшафтов предусматривает имитирование природных экосистем с учетом природных потоков и сукцессий, агроэкологической дифференциации территории по характеру использования и антропогенной нагрузки, выявление потенциальных земель, на которых возможно развитие деградационных процессов. При

этом важна оптимизация агроэкосистемы через интеграцию земледелия и животноводства, которая должна обеспечить круговорот веществ и устойчивость агроландшафтов.

С целью снижения уровня деградации природной среды в мире и в России был проведен ряд мероприятий и разработан ряд международных документов и программ, в которых предложены пути сохранения окружающей природной среды и постепенного перехода его на путь устойчивого развития.

Тактика перехода на модель устойчивого развития реализуется через социально-экономическую направленность общенационального механизма хозяйствования – с одной стороны, а с другой – формирование и совершенствование подсистем общеэкономической системы – экономического механизма рационализации природопользования, направленного на достижение стабильной эколого-экономической эффективности общественного производства. То есть главным результатом функционирования сформированного механизма устойчивого развития является согласование экологических, социальных и экономических интересов общества. Переход к устойчивому развитию должен быть не только экологически и экономически обоснованным, но и политически взвешенным с одновременным учетом уровня технологического, социального и духовного развития общества.

Стратегия устойчивого развития России базируется на положениях Конституции России, законах и других нормативно-правовых актах, международных договорах, стороной которых является Россия, а также на результатах научных исследований в сферах экономики, землепользования и общественного развития, оценке современного состояния окружающей среды и социально-экономического развития страны, учете глобальных и региональных особенностей взаимодействия человека и окружающей среды. В основу Стратегии положены решения Конференции ООН по окружающей среде и развитию (Рио-де-Жанейро, 1992 год), Всемирного саммита по устойчивому развитию (Йоханнесбург, 2002 год) и других международных форумов по вопросам окружающей среды и обеспечения устойчивого развития [7].

Устойчивое землепользование – это такая система отношений общественного развития, при которой достигается оптимальное соотношение между экономическим ростом, нормализацией качественного состояния земельных ресурсов, удовлетворением материальных и духовных потребностей нынешнего и будущих поколений.

Устойчивое развитие аграрных производственных систем должно базироваться на:

- оптимизации структуры агроландшафтов и совершенствовании общих систем землепользования в контексте новых земельных отношений и имеющегося ресурсного потенциала;
- совершенствовании межотраслевой структуры и адаптации сельскохозяйственного производства относительно почвенно-климатических условий и ресурсных возможностей;
- формировании зональных конкурентоспособных ресурсо- и энергосберегающих моделей эффективного ведения сельскохозяйственного производства на основе природоохранной организации территории, воспроизводства природно-ресурсного потенциала и получения продукции высокого качества;
- обеспечении сохранности, обогащения и рационального использования биологического разнообразия в агроландшафтах;
- совершенствовании структуры посевных площадей и севооборотов с целью более полного использования биоклиматического потенциала, улучшение фитосанитарного состояния почвы и агрофитоценозов, поддержании оптимального баланса органического вещества и биологического состояния почвы;
- применении почвозащитных энергосберегающих технологий обработки почвы, обеспечивающих оптимизацию его агрофизических свойств и повышение противозерозионной устойчивости, особенно в регионах проявления эрозии и дефляции.

На возможность решать существующие экологические проблемы и предотвращать возникновение новых влияют следующие составляющие:

- стабильность экологического законодательства;
- отсутствие пробелов в существующем законодательстве;
- наличие четкой экологической политики на всех уровнях управления;
- эффективность государственного управления в системе государственных органов природоохранной деятельности;
- эффективность правовой деятельности.

Процесс формирования высокопродуктивных экологически устойчивых агроландшафтов имеет ряд проблемных аспектов с позиции ландшафтного подхода, в том числе:

- неопределенность экологического содержания ландшафтной системы земледелия;

- рассмотрение системы землепользования без учета производственного, экономического и хозяйственного уклада ведения сельского хозяйства, слабость использования технологических факторов в системах земледелия;

- отсутствие методологии проектирования высокопроизводительных экологически устойчивых ландшафтов;

- недостаточный учет адаптивного потенциала сельского хозяйства.

Эти факторы вызвали необходимость дальнейшего развития ландшафтного подхода – формированию адаптивно-ландшафтной системы земледелия.

Суть механизма формирования адаптивной-ландшафтной системы земледелия заключается в том, чтобы, исходя из агроэкологических требований сельскохозяйственных культур, найти агроэкологические условия, соответствующие им, или создать эти условия путем последовательной оптимизации лимитирующих факторов.

Таким образом, от правильного решения существующих экологических проблем зависит не только состояние земельных ресурсов нашей страны, но и ее экономическое развитие в будущем.

### **Литература**

1. Kyul E.V., Apazhev A.K., Kudzaev A.B., Borisova N.A. Influence of anthropogenic activity on transformation of landscapes by natural hazards // Indian Journal of Ecology. 2017. Т. 44. № 2. С. 239-243.

2. Apazhev A.K., Berbekov V.N., Shekikhachev Y.A., Hazhmetov L.M., Bystraya G.V., Shekikhacheva L.Z. Effects of applying safe methods for protecting fruit plantations from pests // IOP Conference Series: Earth and Environmental Science. 548(4). 2020. 042022.

3. Apazhev A.K., Berbekov V.N., Shekikhachev Y.A., Hazhmetov L.M., Bakuev G.H., Shekikhacheva L.Z. Environmental engineering approach for ecologization of plant protection systems // IOP Conf. Series: Materials Science and Engineering. 919(6). 2020. 062002.

4. Apazhev A.K., Shekikhachev Y.A., Hazhmetov L.M., Fiapshev A.G., Shekikhacheva L.Z. Mathematical model of the effective use of reclaimed lands in the South of Russia // Journal of Physics: Conference Series. 1889. 2021. 032033.

5. Апажев А.К., Шекихачев Ю.А. Инновационные технологии и техника орошения садов // Известия Кабардино-Балкарского государственного аграрного университета им. В.М. Кокова. 2021. № 1 (31). С. 73-79.

6. Апажев А.К., Шекихачев Ю.А., Хажметов Л.М. Агро-техно-экономическая эффективность ротационной садовой косилки. 2021. PREPRINTS.RU. <https://doi.org/10.24108/preprints-3112273>.

7. Апажев А.К. Устойчивость развития регионов в условиях пространственно-экономических трансформаций // В сборнике: Устойчивость развития территориальных экономических систем: глобальные тенденции и концепции модернизации: сборник научных трудов по итогам международной научно-практической конференции памяти профессора Б.Х. Жерукова. 2016. С. 10-13.

**УДК 631.171**

### **АНАЛИЗ СПОСОБОВ ПЕРЕДАЧИ ЭНЕРГИИ И ПЕРСПЕКТИВЫ ИСПОЛЬЗОВАНИЯ ЭЛЕКТРОДВИГАТЕЛЕЙ ПОВЫШЕННОЙ ЧАСТОТЫ ТОКА ДЛЯ ПРИВОДА РУЧНОГО САДОВОГО ИНСТРУМЕНТА**

**Апхудов Т. М.,**

доцент кафедры «Технология обслуживания и ремонта машин в АПК», к.т.н., доцент  
ФГБОУ ВО Кабардино-Балкарский ГАУ, г. Нальчик, Россия  
e-mail: [aphudov75@mail.ru](mailto:aphudov75@mail.ru)

**Джолабов Ю.Ш.,**

доцент кафедры «Технология обслуживания и ремонта машин в АПК», к.т.н., доцент  
ФГБОУ ВО Кабардино-Балкарский ГАУ, г. Нальчик, Россия  
e-mail: [dzholabov2020@mail.ru](mailto:dzholabov2020@mail.ru)

### **Аннотация**

Ведущей агротехнической операцией в садах, обеспечивающей высокие урожаи высококачественных плодов, является ежегодная и своевременная обрезка ветвей плодовых деревьев. Пра-

вильная обрезка способствует облегчению использования средств механизации для опрыскивания плодовых деревьев, уборки урожая, ухода за почвой и т.д. Задачами обрезки являются своевременная замена стареющих деревьев, удлинение продуктивного периода плодовых насаждений, регулирование роста плодовых деревьев и др.

**Ключевые слова:** электропила, ЭПС-2, обрезка, плодовые деревья, электродвигатель, повышенная частота

## ANALYSIS OF POWER TRANSMISSION METHODS AND PROSPECTS FOR USE OF ELECTRIC MOTORS OF INCREASED FREQUENCY OF CURRENT FOR MANUAL GARDEN TOOL DRIVE

**Aphudov T. M.,**

associate professor of the department «Technology of maintenance and repair of machines in the agro-industrial complex», Candidate of Engineering Sciences, Docent  
FSBEI HE Kabardino-Balkarian SAU, Nalchik, Russia  
e-mail: [aphudov75@mail.ru](mailto:aphudov75@mail.ru)

**Jolabov Y. Sh.,**

associate professor of the department «Technology of maintenance and repair of machines in the agro-industrial complex», Candidate of Engineering Sciences, Docent  
FSBEI HE Kabardino-Balkarian SAU, Nalchik, Russia  
e-mail: [dzholabov2020@mail.ru](mailto:dzholabov2020@mail.ru)

### Annotation

The leading agricultural operation in the orchards, which provides you with high-quality crops of high-quality fruits, is the annual and overtime cutting of fruit tree branches. Proper pruning helps to facilitate the use of mechanization tools for spraying fruit trees, harvesting, soil care, etc. The tasks of pruning are timely replacement of aging trees, extension of the productive period of fruit plantations, regulation of the growth of fruit trees, etc.

**Key words:** electric power, ЭПС-2, cutting, fruit trees, electric motor, increased frequency.

Приводы рабочих органов сельскохозяйственных машин и механизмов представляют собой совокупность устройств, главная функция которых заключается в передаче энергии от первичного источника к рабочим органам.

При проектировании таких приводов возможны альтернативные варианты, среди которых конкурентоспособны электро-, гидро- и механические приводы.

Следовательно, разработку методов сравнения вариантов передачи энергии к рабочим органам, т.е. отыскание оптимальных принципов построения приводов в зависимости от исходных данных, можно считать важной научно-практической задачей.

В общем случае привод включает в себя преобразователь механической энергии в другой вид энергии, устройство передачи энергии, двигатель, осуществляющий обратное преобразование энергии, и аппаратуру управления. Поэтому привод можно рассматривать как некоторую самостоятельную автономную систему передачи энергии, имеющую на выходе механическую энергию и органически связанную с метасистемой. Тогда данную задачу можно решить, используя методологию системных исследований [1-4].

Все множество факторов, влияющих на качество системы, можно разделить на три вида: внутренние, относящиеся непосредственно к системе, внешние, характеризующие окружающую среду, и ограничения на структуру и параметры системы [3]. К внутренним факторам можно отнести эксплуатационные свойства автономной системы, выраженные вектором:

$$K = \langle K_s, C \rangle, \quad (1)$$

где  $K_s$  – эффективность системы, характеризующая качество выполнения ею главной функции;  $C$  – затраты на выполнение главной функции [3].

К внешним факторам можно отнести условия эксплуатации:

$$V = \langle V_u, V_g, V_n, V_s \rangle, \quad (2)$$

где  $V_u$  – условия использования;  $V_g$  – дестабилизирующие воздействия;  $V_n$  – режимы работы первичного двигателя;  $V_s$  – уровень технической эксплуатации.



Эффективность системы – это функция показателей качества системы

$$K_s = f(K_n, K_m, K_{mn}, K_{en}, K_{ep}), \quad (3)$$

где  $K_n$  – показатель надежности;  $K_m$  – показатель технических свойств;  $K_{mn}$  – показатель технологических свойств;  $K_{en}$  – показатель энергетических свойств;  $K_{ep}$  – показатель эргономических свойств.

Переменными параметрами приводов приняты мощность  $P$  и расстояние  $l$ , на которое она передается, функциональное назначение  $\Phi$  рабочих органов.

Функцию эффективности (3) можно обосновать с помощью экспертных оценок в виде целевой функции:

$$K_s = \sum_{i=1}^m X_i' c_i, \quad (4)$$

где  $X_i'$  – нормированный единичный показатель качества, равный

$$X_i' = X_i / X_{i0}, \quad (5)$$

где  $X_i$  – числовое значение единичного показателя качества;  $X_{i0}$  – его базисное значение;  $c_i$  – "вес" единичных показателей, причем

$$\sum_{i=1}^m c_i = 1$$

Чтобы при синтезе учесть уровень совершенства системы, необходимо оценить ее функциональную организованность. С этой целью показатель эффективности следует подвергнуть коррекции с помощью коэффициента  $K_{opz}$  функциональной организованности, учитывающего принципы актуализации, сосредоточения и совместимости на уровне функций, элементов и связей систем [9]:

$$K_s' = K_s K_{opz}, \quad (6)$$

где  $K_s'$  – скорректированный показатель эффективности системы.

В соответствии с исходными данными структура автономной системы передачи энергии может принимать лишь конечное число дискретных значений, т.е. множество  $M_{cd}$  систем, удовлетворяющих совокупности исходных данных, ограничено. Поэтому оно оказывается несвязным и будет представлять собой совокупность конечного числа изолированных точек. Следовательно, наблюдается предельный случай синтеза структуры автономной системы передачи энергии – дискретный выбор структуры системы для различных  $V_u = \Phi, P, l$ .

В этом случае задачу глобального синтеза можно сформулировать следующим образом: из дискретного конечного множества точек, образованных из совокупности  $M_{cd}$ , выбрать такую систему  $S$ , которая обладает оптимальным значением вектора  $K$ . При этом критерий оптимальности искомой системы:

$$K_s' = K_{opz} \sum_{i=1}^m X_i' c_i = \min, \quad C = \min \quad (7)$$

Анализ показал, что при некоторых условиях использования систем  $V_u = \Phi, P, l$  множество приемлемых систем вырожденное и состоит лишь из одной системы, например,  $S_1$ , т.е. строго выполняется векторное неравенство

$$K(S_1) < K(S_j), \quad j = 2, n. \quad (8)$$

Тогда система  $S_1$ , безусловно, лучше остальных  $S_2, \dots, S_n$ . Другими словами, есть безусловный критерий предпочтения и другие системы можно исключить из дальнейшего рассмотрения без ущерба для результата синтеза.

В других случаях значения вектора совокупности  $K(S)$  оказываются векторно несравнимыми и использование безусловного критерия оптимизации позволяет определить только группу приемлемых систем. Тогда для доведения задачи синтеза до конца рекомендуется ввести условный критерий предпочтения – показатель  $K_s$  интегрального качества, являющийся функцией эффективности и стоимости:

$$K_s = K_s' C = \min. \quad (9)$$

Введение такого критерия вполне допустимо при строгой монотонности функции эффективности с ростом каждого из определяющих его показателей  $x_1, \dots, x_m$  и фиксированных значениях всех остальных и строгой монотонности изменения стоимости для различных условий эксплуата-

ции. Данное обстоятельство видно из рис. 1, где точки, соответствующие  $K_3'$  и  $C$  для двух систем  $S_1$  и  $S_2$ , связаны расстоянием  $l$  передачи энергии при  $P = \text{const}$ . На отрезке  $l_1, l_1$ , безусловно, предпочтительнее система  $S_1$ , поскольку оба ее показателя лучше соответствующих показателей  $S_2$ . По той же причине при  $l_1, l_1$ , оптимальна система  $S_2$ . На отрезке  $l_1 < l < l_2$  приемлемы обе системы, т.е.  $K_{31}$  системы  $S_1$  лучше, чем  $K_{32}$ , но  $C_2$  системы  $S_2$  лучше  $C_1$ .

Результаты синтеза позволяют определить оптимальные структуры построения автономных систем передачи энергии в зависимости от функционального назначения рабочего органа, передаваемой к рабочему органу мощности и расстояния передачи (рис. 2). К примеру из этого рисунка видно, что для ручного садового инструмента, рабочий орган которого совершает возвратно-поступательное движение, при передаче энергии на расстояние до 4 м целесообразно использовать механический привод, при передаче энергии на 4-250 м – электропривод повышенной частоты тока и при передаче энергии на расстояние, большее 250 м – электропривод промышленной частоты тока (50 Гц).

В этом плане большие перспективы имеет применение в качестве привода рабочих органов садовых инструментов электродвигателей повышенной частоты тока.

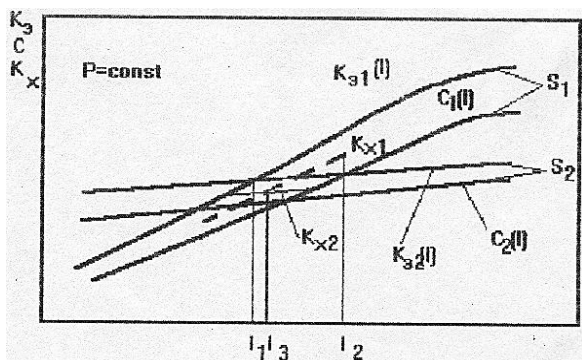


Рисунок 1 – К определению оптимального использования систем

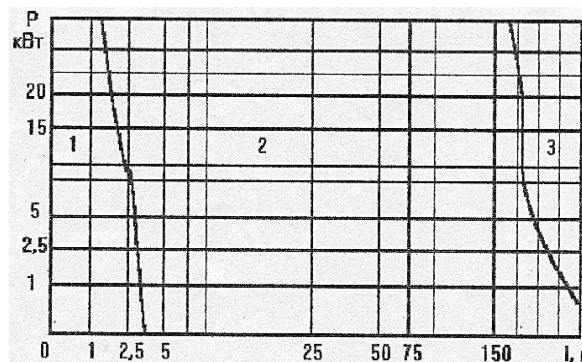


Рисунок 2 – Оптимальные зоны использования различных систем передачи энергии при возвратно-поступательном движении рабочего органа: 1 – механический привод; 2 – электропривод повышенной частоты тока; 3 – электропривод промышленной частоты тока

В общем электрический привод имеет массу неоспоримых преимуществ перед другими источниками энергии. Это и повышение производительности труда, и лучшие, облегченные условия труда обрезчиков, и снижение потерь наряду с повышенным качеством выполнения работ по обрезке ветвей и др.

Достаточно отметить, что электродвигатели повышенной частоты тока в несколько раз легче обычных электродвигателей. Использование электродвигателей повышенной частоты тока предполагает включение в схему энергоснабжения садового инструмента преобразователей частоты [8, 9].

Так, разработан электроветкорез ЭВР-2 для детальной обрезки ветвей диаметром до 45 мм, позволяющий на порядок увеличить производительность труда по сравнению с ручной обрезкой. Применение повышенной частоты тока (200 Гц) и низкого напряжения (36 В) безопасно для жизни обрезчиков.

Таким образом, анализ показывает, что использование электродвигателей повышенной частоты тока в качестве привода в ручных садовых инструментах является перспективным в силу отмеченных выше их неоспоримых преимуществ.

Конструктивные параметры рабочих органов определяют качество выполнения технологического процесса по детальной обрезке ветвей плодовых деревьев садовыми инструментами [6-15].

Исследования режущего аппарата типа стрелы показали, что наряду с такими его достоинствами, как простота конструкции и привода рабочих органов, удобство в обслуживании, он имеет ряд недостатков. Ступенчатое расположение пил не позволяет проводить обрезку в одной плоскости, создает неблагоприятные условия для выбрасывания ветвей, срезаемых крайними пилами.

## Литература

1. Шомахов Л.А. Состояние и перспективы развития горного садоводства // Тез. докл. научно-практ. конф. (в рамках СНГ) «Интенсификация горного садоводства». Нальчик, 1994.
2. Шомахов Л.А., Балкаров Р.А. Механизация обрезки плодовых деревьев // Сб. научных тр. СКНИИГПС «Интенсивное садоводство», вып. 1. Нальчик, 1992.
3. Шомахов Л.А., Темиржанов И.О. Использование электроинструментов для обрезки ветвей в саду // Тез. докл. Всероссийского совещания «Молодые ученые – садоводству России». – М., 1995.
4. Шомахов Л.А., Герандоков Ю.У. Системный подход в горном садоводстве. Нальчик: Эльбрус, 1987. 160 с.
5. Шомахов Л.А., Ашхотов Э.Ю. Электроветкорезный агрегат для подетальной обрезки плодовых деревьев // Тез. докл. научно-практ. конф. «Наука – производству». Нальчик, 1989. С. 24-27.
6. Aphudov T.M. Modeling of mechanized cutting of fruit trees // IOP Conference Series: Earth and Environmental Science. 548(2). 2020. 022003. DOI: 10.1088/1755-1315/548/2/022003.
7. Апажев А.К., Шекихачев Ю.А. Анализ устройств для колебания ветвей и деревьев при механизированной уборке плодов // В сборнике: Экология и природопользование: тенденции, модели, прогнозы, прикладные аспекты: материалы Национальной научно-практической конференции. 2020. С. 15-20.
8. Апажев А.К., Шекихачев Ю.А. Исследование режимов работы плодуборочных машин // Известия Кабардино-Балкарского государственного аграрного университета им. В.М. Кокова. 2020. № 1 (27). С. 75-79.
9. Шекихачев Ю.А., Шекихачева Л.З. Анализ показателей работы плодуборочных машин // Известия Кабардино-Балкарского государственного аграрного университета им. В.М. Кокова. 2020. № 2 (28). С. 131-136.
10. Апажев А.К. Основные направления комплексной механизации сельскохозяйственного производства // В сборнике: Актуальные проблемы аграрной науки: прикладные и исследовательские аспекты: сборник научных трудов Всероссийской (национальной) научно-практической конференции. Нальчик, 2021. С. 14-16.
11. Хажметова А.Л., Апажев А.К., Шекихачев Ю.А., Хажметов Л.М., Фиапшев А.Г. Технологическое и техническое обеспечение повышения эффективности интенсивного горного и предгорного садоводства // Техника и оборудование для села. 2019. № 6 (264). С. 23-28.
12. Апхудов Т.М., Апажев А.К., Шекихачев Ю.А. Математическое моделирование процесса измельчения плодовых ветвей роторным измельчителем // Техника и оборудование для села. 2019. № 9 (267). С. 21-24.
13. Апхудов Т.М., Апажев А.К., Шекихачев Ю.А. Обоснование основных конструктивных и технологических параметров измельчителя ветвей плодовых деревьев // Международный технико-экономический журнал. 2019. № 4. С. 15-19.
14. Шомахов Л.А., Шекихачев Ю.А., Балкаров Р.А. Машины по уходу за почвой в садах на горных склонах // Садоводство и виноградарство. 1999. № 1. С. 7.
15. Апхудов Т.М., Шекихачев Ю.А. Разработка и исследование садовой пилы с электрическим приводом // АгроЭкоИнфо. 2020. № 1 (39). С. 15.

УДК 631.372

## АНАЛИЗ ПРИЦЕПОВ ДЛЯ ТРАНСПОРТИРОВКИ СЕЛЬСКОХОЗЯЙСТВЕННЫХ ГРУЗОВ

**Балкаров Р. А.**,  
профессор кафедры «Технология обслуживания и ремонта машин в АПК», д.т.н., профессор  
ФГБОУ ВО Кабардино-Балкарский ГАУ, г. Нальчик, Россия  
e-mail: [rus.balkarov.52@mail.ru](mailto:rus.balkarov.52@mail.ru)

**Балкаров А. Р.**,  
магистрант 2 курса, направление подготовки 35.04.06 «Агроинженерия»  
ФГБОУ ВО Кабардино-Балкарский ГАУ, г. Нальчик, Россия

## Аннотация

В статье проведен анализ современных прицепов, используемых в агропромышленном комплексе Российской Федерации, начиная от универсальных прицепов, заканчивая полуприцепами и

прицепами, которые используются для конкретного вида деятельности или определенной продукции. Также приведены основные конструкции прицепов и их особенности эксплуатации в сельскохозяйственном производстве

**Ключевые слова:** системный анализ современных прицепов, конструктивные особенности и эксплуатация, сельское хозяйство.

## ANALYSIS OF AGRICULTURAL TRANSPORTATION TRAILERS

**Balkarov R. A.,**

professor of the department «Technology of maintenance and repair of machines in the agro-industrial complex», doctor of technical sciences, professor  
FSBEI HE Kabardino-Balkarian SAU, Nalchik, Russia  
e-mail: [rus.balkarov.52@mail.ru](mailto:rus.balkarov.52@mail.ru)

**Balkarov A. R.,**

2nd year undergraduate, direction of training 35.04.06 «Agroengineering»,  
Federal State Budgetary Educational Institution of Higher Education Kabardino-Balkarian State Agrarian  
University, Nalchik, Russia  
FSBEI HE Kabardino-Balkarian SAU, Nalchik, Russia

### Annotation

The article analyzes modern trailers used in the agro-industrial complex of the Russian Federation, ranging from universal trailers to semi-trailers and trailers that are used for a specific type of activity or specific products. The main designs of trailers and their features of operation in agricultural production are also given.

**Key words:** system analysis of modern trailers, design features and operation, agriculture.

Сельское хозяйство представляет собой сегмент своеобразной сферы обслуживания, в которой всегда необходима тяжелая артиллерия в виде специализированной техники. Машино-тракторный парк необходим, как при работах на полях и фермах, так и при работе с крупным рогатым скотом. Особое предпочтение отдается прицепам и полуприцепам. Поэтому проблема существенного улучшения использования прицепов и полуприцепов и повышения эффективности их эксплуатации является весьма актуальной для работников сельскохозяйственных предприятий.

Разновидности прицепов и полуприцепов достаточно многообразны, начиная от универсальных прицепов, заканчивая полуприцепами и прицепами, которые используются для конкретного вида деятельности или определенной продукции. Соответственно, получается, что для каждого имеется свой ряд определенной сельскохозяйственной техники [1].

Суть универсальных сельскохозяйственных полуприцепов заключается в том, что их можно использовать для выполнения разнообразных работ. Данные полуприцепы и прицепы отлично подходят для работ на небольших фермерских хозяйствах [2].

Широкое распространение в сельском хозяйстве получили прицепы-перегрузчики с их помощью можно не только осуществлять перемещение любого агропромышленного груза, но и перегрузить его в любую емкость. Конструкции таких прицепов с легкостью позволяют полностью и без особых потерь произвести перемещение груза, без особых усилий со стороны. В основном данные прицепы используются для перевозки и перегрузки зерновых культур из одного вида транспортной техники в другой или в места переработки и хранения [3-5].

Основными особенностями данной сельскохозяйственной техники являются:

- 1) у водителя на передней стенке транспортного средства расположено окно, благодаря которому он может проверять уровень наполняемости бункера;
- 2) у прицепов-перегрузчиков имеется собственная система взвешивания перевозимого груза;
- 3) перемещение груза из одной емкости в другую осуществляется плавно и быстро путем открытия специального поверхностного клапана;
- 4) на данном виде сельскохозяйственной техники имеется гибкий рукав с удлинением [6].

Прицепы для сельскохозяйственной техники относятся к механическому оборудованию, которое применяется для транспортировки и перевозки различных видов груза, как крупногабаритных, так и сыпучих. Данные прицепы различаются по конструкторским, размерным и функциональным параметрам.

При выборе прицепа или полуприцепа необходимо учитывать соответствия его технических параметров непосредственно самой сельскохозяйственной машины [7, 8].

Устройство тракторного прицепа состоит из: 1) ходовой части и колес; 2) рамы; 3) бортового кузова; 4) механизма, который отвечает за подъем; 5) прицепного приспособления.

Так как конструкция является простой, значительно упрощается уход, обслуживание и ремонт прицепов.

Транспортные устройства из-за многообразия конструкций также различаются по устройству ходовой части:

- прицепы, к ним относятся многоосные транспортные приспособления, которые можно использовать с тяговыми тракторами. В технических характеристиках учитывается равномерное распределение массы на шасси;

- полуприцепы, к ним относятся, как многоосные, так и одноосные транспортные приспособления. Массы в таких конструкциях распределяется между ходовой частью тягача и их колесами. В технических характеристиках учитывается использование с базовой техникой, на раме которой есть специальные сцепные устройства, т.е. седла.

Помимо конструкции тракторные прицепы и полуприцепы различаются сложностью управления, прицепы являются более трудоемкими, они характеризуются повышенной устойчивостью, могут осуществлять движение, как вперед, так и назад с помощью прикладываемой силы.

Таблица 1 – Современные прицепы, используемые в агропромышленном комплексе Российской Федерации

Модель	Наличие гидравлического оборудования	Габариты, м	Вес прицепа, т	Грузоподъемность, т	Скорость движения, км/ч	Область применения
2-ПТС-4	Есть	4,08 × 2,308 × 1,6	1,75	до 4	40	Осуществляет перевозки различных сельскохозяйственных грузов по всем видам дорог, а также в полевых условиях. Допускается перевозка сыпучих строительных грузов (кроме скальных пород и булыжников)
2-ПТС-6	Есть	6,1 × 2,4 × 1,9	2,35	до 6	25	Осуществляет перевозки различных сельскохозяйственных грузов и строительных материалов по всем видам дорог, а также в полевых условиях
1-ПТС-1	Есть	3,5 × 1,3 × 1,4	0,12	до 1	15	Предназначен для минитракторов. Осуществляет перевозки в фермерских и коммунальных хозяйствах
1-ПТС-9	Есть	7,5 × 2,5 × 2,1	4,4	до 9	30	Осуществляет перевозки различных сельскохозяйственных грузов по всем видам дорог, а также в полевых условиях
ППТС-5	Есть	5,65 × 2,8 × 1,93	1,83	до 5	35	Предназначен, для транспортировки различных сельскохозяйственных и строительных грузов по всем видам дорог
ПСТ-6	Есть	5 × 2,4 × 2	1,75	до 6	25	Предназначен, для транспортировки различных сельскохозяйственных и строительных грузов (в том числе полужидких) по всем видам дорог
ОЗГП-8572	Есть	9,99 × 2,5 × 3,2	6,44	до 13	30,5	Предназначен, для перевозки штучных и сыпучих грузов по всем видам дорог.
ПСТБ-17	Есть	10 × 2,5 × 2,75	6,3	до 17	25	Осуществляет перевозки различных сельскохозяйственных грузов по всем видам дорог, а также в полевых условиях.

В соответствии с этим виды прицепов к тракторам делятся на:

1) одноосные;

2) двухосные. Одноосные прицепы получили более широкое распространение в агропромышленном комплексе.

Одноосные тракторные прицепы широко используются для решения задач по перевозке различных полужидких и сыпучих грузов.

Двухосные прицепы в свою очередь имеют большие габариты, что не всегда удобно. Двухосные тракторные прицепы применяются для транспортировки сыпучих материалов и тяжелых грузов в больших объемах.

Приспособления по типу прицепного устройства делятся на два вида:

1) модель первого типа работает по принципу самосвала, то есть происходит опрокидывание груза самостоятельно;

2) модель второго типа требует при своем использовании применение дополнительных механических устройств, то есть выгрузка груза происходит принудительно.

Соответственно, при сельскохозяйственных работах модель прицепа первого типа более удобна в эксплуатации, т.к. она не требует участия человека при разгрузке [9-11].

В настоящее время многообразие тракторных прицепов с каждым днем стремительно расширяется. Тракторные прицепы бывают разной грузоподъемности и габаритов, могут применяться, как в частных хозяйствах, так и на больших фермерских предприятиях. Подбор транспортного приспособления можно производить под разные типы и размеры грузов. В любом случае подбор прицепов и полуприцепов необходимо осуществлять с точки зрения обеспечения полноценной и безотказной работы, выбирать их под условия эксплуатации, но и не забывать про обеспечение своевременного технического обслуживания и ремонта, для качественного выполнения работ.

## Литература

1. Повышение качества перевозки сельскохозяйственной продукции посредством совершенствования подвески транспортного средства / Н.В. Аникин, Г.Д. Кокорев, Г.К. Рембалович и др. // Мир транспорта и технологических машин. 2009. № 3 (26). С. 3-6.

2. Аникин, Н.В. Факторы влияющие на уровень повреждений перевозимой сельскохозяйственной продукции / Н.В. Аникин, И.А. Успенский, И.А. Юхин // Сборник научных трудов профессорско-преподавательского состава и молодых ученых Рязанского государственного агротехнологического университета им. П. А. Костычева: материалы Национальной научно-практической конференции. Рязань: РГАТУ, 2009. С. 18-20.

3. Повышение качества перевозки картофеля, плодов и фруктов совершенствованием подвески транспортного средства / Н.В. Аникин, Г.Д. Кокорев, Г.К. Рембалович и др. // Вестник Федерального государственного образовательного учреждения высшего профессионального образования «Московский государственный агроинженерный университет им. В. П. Горячкина». 2009. № 2 (33). С. 38-40.

4. Алексахина, К.С. К вопросу совершенствования тракторного транспортного агрегата для перевозки картофеля / К.С. Алексахина, К.П. Андреев // Сб.: Юность и знания – гарантия успеха: Материалы 6-й Международной молодежной научной конференции. 2019. С. 166-169.- 49

5. Аникин, Н.В. Уменьшение уровня повреждений перевозимого груза (на примере яблок) / Н.В. Аникин // Плодоводство и ягодоводство России. 2006. Т. 17. С. 419-422.

6. Матюнина, Е.А. Анализ конструкции упругого элемента подвески кузова/ Е.А. Матюнина, К.П. Андреев // Сб.: Поколение будущего: Взгляд молодых ученых-2019: материалы 8-й Международной молодежной научной конференции, в 6-х томах. 2019. С. 265-268.

7. Особенности конструкции и применения карданных валов в зарубежной сельскохозяйственной технике и их эксплуатационная надежность / К.А. Дорофеева, Я.А. Волошин, И.А. Успенский и др. // Сб.: Тенденции инженерно-технологического развития агропромышленного комплекса: материалы Национальной научно-практической конференции. Рязань: РГАТУ, 2019. С. 177-182.

8. Аникин, Н.В. Повышение эффективности перевозки картофеля путем совершенствования тракторного транспортного агрегата: автореф. дис. ... канд. техн. наук / Н.В. Аникин. Саранск: Мордовский государственный университет им. Н. П. Огарева, 2006.

9. Аникин, Н.В. Повышение эффективности перевозки картофеля путем совершенствования тракторного транспортного агрегата: дис. ... канд. техн. наук / Н.В. Аникин. Рязань: РГАТУ, 2006.

10. Анализ процесса выгрузки сельскохозяйственной продукции из усовершенствованного кузова тракторного прицепа / С.В. Колупаев, И.А. Юхин, И.А. Успенский и др. // Политематический сетевой электронный научный журнал Кубанского государственного аграрного университета. 2015. № 112. С. 778-801.

11. Кильдишев, А.А. Снижение повреждаемости картофеля при перевозке / А.А. Кильдишев, А.С. Астраханцева, К.П. Андреев // Сб.: Поколение будущего: Взгляд молодых ученых-2019: материалы 8-й Международной молодежной научной конференции, в 6-х томах. 2019. С. 223-226.

УДК 637.116.2

## ИННОВАЦИОННАЯ ТЕХНОЛОГИЯ МОЛОЧНОГО ЖИВОТНОВОДСТВА В ГОРНЫХ УСЛОВИЯХ

**Барагунов А. Б.,**

доцент кафедры «Энергообеспечение предприятий», к.т.н.  
ФГБОУ ВО Кабардино-Балкарский ГАУ, г. Нальчик, Россия  
e-mail: [baragun\\_albert@mail.ru](mailto:baragun_albert@mail.ru)

**Кудаев З. Р.,**

старший преподаватель кафедры «Энергообеспечения предприятий»  
ФГБОУ ВО Кабардино-Балкарский ГАУ, г. Нальчик, Россия

### Аннотация

В статье представлен материал, относящийся к технологии молочного животноводства в горных условиях. Материал основан на продолжительном исследовании специфики данного вопроса с учетом разработанных технических средств и находящихся в стадии внедрения в регионе.

**Ключевые слова:** производство питьевого молока; горные условия хозяйствования.

## INNOVATIVE TECHNOLOGY OF DAIRY ANIMAL BREEDING IN MOUNTAIN CONDITIONS

**Baragunov A. B.,**

Associate Professor of the Department «Energy Supply of Enterprises», Ph.D.  
FSBEI HE Kabardino-Balkarian SAU, Nalchik, Russia  
e-mail: [baragun\\_albert@mail.ru](mailto:baragun_albert@mail.ru)

**Kudaev Z. R.,**

Senior Lecturer, Department of Energy Supply for Enterprises  
FSBEI HE Kabardino-Balkarian SAU, Nalchik, Russia

### Annotation

The article presents material related to the technology of dairy farming in the mountains. The material is based on a long-term study of the specifics of this issue, taking into account the developed technical means and being under implementation in the region.

**Key words:** production of drinking milk; mountain conditions of management.

Предлагаемая технология [1] обеспечена патентной защитой [2-8]. Технология включает оборудование энергообеспечения привода силовых установок, работающее от взаимозаменяемых нетрадиционных источников энергии (см. таблица 1 п. 27) [9].

Предлагается инновационная технология производственного процесса молочного животноводства в условиях гор. Описываемая технология содержит все необходимые операции производственного процесса [10]. Технологические операции указаны в таблице 1 с техническим оснащением производственного процесса. Технические средства укомплектованы для основных технологических операций [11]: I – кормление; II – водоснабжение; III – машинное доение; IV – первичная обработка молока; V – удаление навоза; VI – уход за пастбищем; VII – уход за поголовьем; VIII – энергообеспечение.

Таблица 1 – Техническое оснащение молочного животноводства в горных условиях

№	Технологическая операция	Марка технического средства	Часов работы в сезон	Затраты энергии, МДж
<b>I</b>	<b>Кормление</b>			
1	Пастьба	-	2520	
2	Скашивание несъеденных остатков	МТЗ-1221 (ЛТЗ-60/Т-85) + КФС-2,1	60	46429
3	Раздача скошенной травы	МТЗ-1221 (ЛТЗ-60/Т-85) + КТУ-10	45	11799,56
4	Транспортировка концентрированных кормов	МТЗ-1221 (ЛТЗ-60/Т-85) + ЗСК-10ПТ	35	17217
5	Раздача концентрированных кормов	МТЗ-1221 (ЛТЗ-60/Т-85) + БСК-Ф-10А + шнек	250	2491
	Итого по виду работ			77936,56
<b>II</b>	<b>Водоснабжение</b>			
6	Забор и доставка воды на поение	МТЗ-1221 (ЛТЗ-60/Т-85) + ПАП-10А (ВУ-3М/ПВУ-2,5)	400	104885
7	Поение в загонах	ПАП-10А (ВУ-3М/АКГ-12)	1200	8000
8	Поение в навесах для ночного отдыха	Уровневая поилка	1200	8000
9	Нагрев воды	КВО-Д	225	122180
10	Мойка оборудования до и после доения	УДС-3Б	225	26775
	Итого по виду работ			269840
<b>III</b>	<b>Машинное доение</b>			
11	Доильная установка	УДС-3Б+АДВ-Ф-1А (№2111654; №2116932; №2151498; №2625658; №271970; №2737284)	550	77479
<b>IV</b>	<b>Первичная обработка молока</b>			
12	Первичная обработка молока	УДГ.04.000+РПО-1,6+ДФ.06.000Б	580	11041
13	Хранение молока	ОМЗТ-2000	1800	94500
14	Транспортировка молока	МТЗ-1221 (ЛТЗ-60/Т-85) + ПЦРТ 6-21	210	103299
	Итого по виду работ			208840
<b>V</b>	<b>Удаление навоза</b>			
15	Навозоудаление	ИНУ (№2226050) + ПЭ-0,8	90	285
16	Транспортировка навоза / Manure transport	МТЗ-1221 (ЛТЗ-60/Т-85) + 2ПТС-4,5	127	62307
17	Разравнивание и измельчение навоза на пастбище	МТЗ-1221 (ЛТЗ-60/Т-85) + БС-4	40	9079,38
	Итого по виду работ			71671,38
<b>VI</b>	<b>Уход за пастбищем</b>			
18	Транспортировка стоков	МТЗ-1221 (ЛТЗ-60/Т-85) + МВ-4,2	12,86	6324
19	Транспортировка навоза	ПЭ-0,8+ МТЗ-1221 (ЛТЗ-60/Т-85) + 2ПТС-4,5	126,67	62307
20	Утилизация навоза	БГЭУ	600	
21	Разравнивание и измельчение навоза на пастбище	МТЗ-1221 (ЛТЗ-60/Т-85) + БС-4	40,40	9079,38
22	Вспашка	МТЗ-1221 (ЛТЗ-60/Т-85) + плуг модернизированный	18	
23	Внесение минеральных удобрений	МТЗ-1221 (ЛТЗ-60/Т-85) + МТТ-4У	3,41	1022,27
24	Посевная обработка	МТЗ-1221 (ЛТЗ-60/Т-85) + СЛТ-3,6	30	1022,27
	Итого по виду работ			79754,92
<b>VII</b>	<b>Уход за поголовьем</b>			
25	Транспортировка подстилки	МТЗ-1221 (ЛТЗ-60/Т-85) + 2ПТС-4,5	10,0	196760
26	Погрузка и распределение подстилки	МТЗ-1221 (ЛТЗ-60/Т-85) + ПЭ-0,8	1,8	18889
	Итого по виду работ			215649
<b>VIII</b>	<b>Энергообеспечение</b>			
27	Автономная силовая установка	АД-16С-Т400 (БГЭУ/ГелЭУ)	2379,38	
	<b>Итого</b>			1541170,86

Источник: составлено автором<sup>1</sup>



Энергообеспечение всего технологического процесса производства молока от коров в условиях гор включает шесть основных групп технических устройств. Основные технологические операции общего производственного процесса по затратам энергии в процентном соотношении состоят из следующего: кормление – 8%, водоснабжение – 27%, доение – 8%, первичная обработка молока – 21%, удаление навоза – 7%, защита экологии от размещения хозяйства на территории пастбищного угодья – 8%, защита от загрязнения отходами производственного процесса – 21%.

Наиболее энергоемкими являются [12] водоснабжение – 27%, первичная обработка молока – 21% и уход за поголовьем – 21%, что в сумме составляет более двух третей части всего объема затрат энергии.

При базировании доильного центра на горном пастбище вблизи горных рек, речушек и ручьев, встречающихся довольно часто, процесс водоснабжения объекта существенно упрощается. Применяя такую воду (преимущественно талые ледниковые воды с температурой 4 °С) в первичной обработке и хранении молока, производство извлекает дополнительные преимущества.

В результате проведенного энергетического анализа производственного процесса по всем технологическим действиям выявлено энергетическое преимущество на 15% за счет сокращения времени машинного доения и экономии ресурсов при уборке навоза в стойлах ночного содержания поголовья на пастбищах.

Водоснабжение доильного центра и охлаждения молока возможно практически организовано в двух вариантах, представленных схематически на рисунке 3: а) – при доении в молокопровод и б) при доении в доильные ведра.

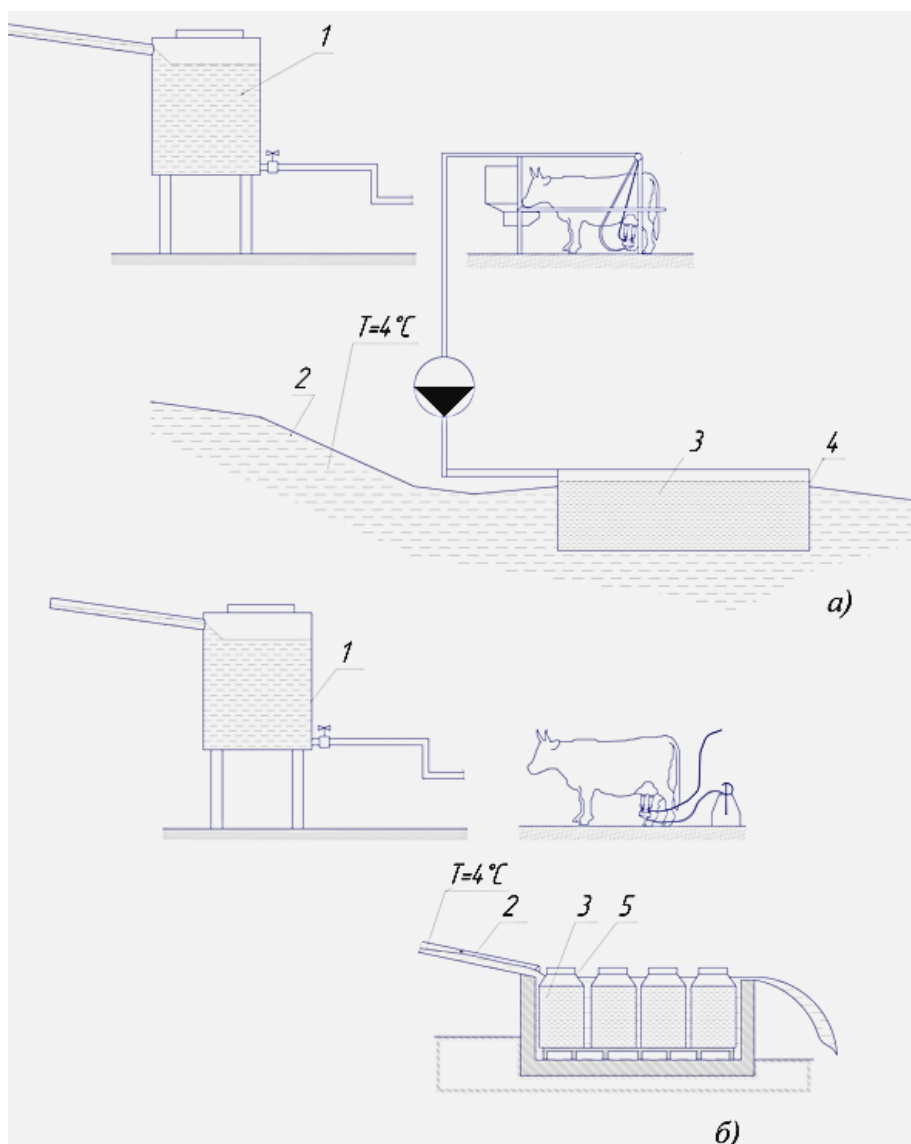


Рисунок 1 – Схема обеспечения водоснабжением и охлаждения молока на горных пастбищах: а) доение в молокопровод; б) доение в доильные ведра: 1 – накопительный бак; 2 – ручей; 3 – молоко; 4 – молочный танк; 5 – фляга

Водоснабжение практически легко организовать за счет рельефа горных пастбищ, разместив накопительную напорную емкость, с последующим распределением на нужды доильного центра. Охлаждение молока осуществляем ручьевым методом, обеспечивая процесс теплообмена применяя пластинчатые теплообменники или непосредственно погружая емкости для хранения молока в искусственно изготовленные бассейны. Для этого необходимо ниже расположения доильного центра оборудовать бетонированную нишу для размещения танка-охладителя молока или устойчивой установки молочных бидонов с целью отведения от русла ручья канал к искусственному бассейну и обеспечение втекания водного потока горного ручья снова в ниже проходящее русло. Таким образом не нарушается общий рельеф и экология пастбищного участка.

### **Выводы**

1. Технические средства доения коров [1-7] обладают адаптивностью на изменения атмосферного давления (горные пастбища), работают щадящим методом молоковыведения, стимулируя продуктивность дойных коров (патент №2111654, №2151498, №2216932, №2625658, №2719750). Удой увеличивается за счет полноты выдаивания и повышения интенсивности выведения молока комбинированным способом (выжимание совмещено с высасыванием тем же вакуумметрическим давлением), эта особенность стимулирует развитие секреторных клеток вымени и при надлежащем питании рост воспроизводимости молока достигает в среднем на 10% от каждой дойной коровы.

2. Обеспечивается защита сосков вымени коров от вредного воздействия разряжения, провоцирующего маститные заболевания. Эксплуатация доильных аппаратов АДВ-Ф-1А позволяет уменьшить маститные заболевания до 40%.

2. Устройство сбора навоза [8] (патент №2226050) обеспечивает исключение из технологического процесса энергоемкое оборудование, что позволяет снизить энергопотребление на 15% и металлоемкость технических средств [9].

3. Производственный процесс с дойным поголовьем 100 коров позволяет снизить затраты энергии на 3,0 тыс. кВт·ч в год.

4. Применение предлагаемой технологии производства молока в условиях горных пастбищ позволяет получить качественное питьевое молоко с высоким экономическим эффектом всего процесса и сохранить экологию территории хозяйства.

### **Литература**

1. Барагунов А.Б., Краснова А.Ю. Механизация доения и первичной обработки молока в условиях горных хозяйств. Нальчик: КБГАУ, 2017. 232 с.

2. Барагунов Б.Я., Барагунов А.Б., Кадыкоев А.Т. Корпус плуга // Патент на изобретение RU 2129349 С1, 27.04.1999. Заявка № 98100731/13 от 13.01.1998.

3. Барагунов Б.Я., Барагунов А.Б. Пульсатор // Патент на изобретение №2111654 – 1998г.

4. Бугов Х.У. Барагунов Б.Я., Урусмамбетов Х.Г., Барагунов А.Б. Доильный стакан // Патент на изобретение №2151498. 2000г.

5. Барагунов А.Б. Доильный стакан // Патент на изобретение № 2216932. Опубликовано: 27.11.2003 Бюл. № 33.

6. Барагунов А.Б. Доильный стакан // Патент на изобретение № 2625658. Опубликовано: 18.07.2017 Бюл. № 20.

7. Барагунов А.Б., Тарчев Т.Т., Вологирова Ф.А., Салпагаров Ф.А. Доильный стакан // Патент на изобретение № 2719750 Опубликовано: 23.04.2020 Бюл. № 12.

8. Барагунов А.Б. Пульсатор доильного аппарата // Патент на изобретение № 2737284 Опубликовано: 26.11.2020 Бюл. № 33.

9. Апажев А.К., Шекихачев Ю.А., Хажметов Л.М., Фиапшев А.Г., Хамоков М.М. и Кильчукова О.Х. Инновационная технология и технические средства для утилизации навоза и помета // Вестник сельскохозяйственного консультирования. Специальный выпуск №2 – «Лучшие инновации в АПК». 2015. №4. С.42-48.

10. Улимбашев М.Б. Влияние наследственности на гистологическое строение и микроструктуру молочной железы коров // Доклады Российской академии сельскохозяйственных наук. 2009. № 5. С. 43-45.

11. Краснов И.Н., Капустин И.В., Краснова А.Ю. и Мирошникова В.В. Производство молока на ферме модульного типа с экологически чистой технологией // Вестник АПК Ставрополя. 2012. №2. С. 45-50.

12. Краснов И.Н., Мирошникова В.В. Малая молочная ферма модульного типа // Сельский механизатор. 2012. № 2. С. 45-50.

**УДК 6122.43-192:65.011.46**

## **ИЗМЕНЕНИЯ ПАРАМЕТРА РАСПЫЛИВАЮЩИХ ОТВЕРСТИЙ МОДЕРНИЗИРОВАННОЙ ФОРСУНКИ В ПРОЦЕССЕ ЭКСПЛУАТАЦИИ**

**Батыров В. И.,**

доцент кафедры «Технология обслуживания и ремонта машин в АПК», к.т.н., доцент  
ФГБОУ ВО Кабардино-Балкарский ГАУ, г. Нальчик, Россия  
e-mail: [Baturov.53@mail.ru](mailto:Baturov.53@mail.ru)

**Болотоков А. Л.,**

доцент кафедры «Технология обслуживания и ремонта машин в АПК», к.т.н., доцент  
ФГБОУ ВО Кабардино-Балкарский ГАУ, г. Нальчик, Россия  
e-mail: [anzor.n@Inbox.ru](mailto:anzor.n@Inbox.ru)

### **Аннотация**

Смещение, наклон и поворот форсунки, а также требования равномерного распределения топлив по объему камеры сгорания определяют асимметричное расположение распыливающих отверстий на сфере носика, как в плане, так и в вертикальной плоскости, образуют между ними переемы разной величины.

**Ключевые слова:** дизель, распылитель, форсунка, испытание, ресурс, работоспособность.

## **CHANGING THE PARAMETER OF THE SPRAYING HOLES OF THE MODERNIZED NOZZLE DURING OPERATION**

**Baturov V. I.,**

associate professor of the department «Technology of maintenance and repair of machines in the agro-industrial complex», Ph.D., associate professor  
FSBEI HE Kabardino-Balkarian GAU, Nalchik, Russia  
e-mail: [Baturov.53@mail.ru](mailto:Baturov.53@mail.ru)

**Bolotokov A. L.,**

associate professor of the department «Technology of maintenance and repair of machines in the agro-industrial complex», Ph.D., associate professor  
FSBEI HE Kabardino-Balkarian GAU, Nalchik, Russia  
e-mail: [anzor.n@Inbox.ru](mailto:anzor.n@Inbox.ru)

### **Annotation**

The displacement, tilt and rotation of the nozzle, as well as the requirements for the uniform distribution of fuels over the volume of the combustion chamber, determine the asymmetric arrangement of the spray holes on the spout sphere, both in plan and in the vertical plane, and form bridges of different sizes between them.

**Key words:** diesel, spray, nozzle, testing, resource, operability.

Небольшие габариты тракторных и автомобильных двигателей усложняют компоновку сопла с головкой цилиндра и камерой сгорания. Для этих двигателей характерно смещение сопла относительно центра головки и камеры сгорания, а также его наклон в поперечной плоскости. В некоторых случаях происходит вращение сопла вокруг своей оси.

Смещение форсунки как бы делит камеру сгорания на две части: удаленную от форсунки с большим объемом («переднюю») и ближнюю («заднюю») с меньшим объемом. Смещение, наклон и поворот форсунки, а также требования равномерного распределения топлив по объему камеры сгорания определяют асимметричное расположение распыливающих отверстий на сфере носика, как в плане, так и в вертикальной плоскости, образуют между ними переемы разной величины.

[1-3]

На принципиальной схеме расположения распыливающих отверстий и установки форсунки (рис. 1) приняты следующие обозначения:  $\Delta r$  – смещение форсунки относительно центра камеры;  $\beta$  – угол наклона форсунки;  $V_{кп}$ ,  $V_{кз}$  – больший «средний» и меньший «задний» объемы камеры сгорания;  $\alpha_{п}$ ,  $\varphi$  и  $\alpha_{з}$ ,  $\varphi_{з}$  – углы расположения распыливающих отверстий в плане и вертикальной плоскости, обслуживающих «передний» (отв. Д и Г) и «задний» (отв. А и В) объемы камеры сгорания.

Важнейшим элементом форсунки является распылитель, носок которого расположен в камере сгорания и подвергается воздействию высоких температур и химических соединений. Изменение угла распыления и общего эффективного поперечного сечения отверстий распылительной форсунки происходит из-за закоксовывания отверстий сопла форсунки. Неравномерное образование нагара на внутренней поверхности распылительного отверстия приводит к изменению направления распыления в горизонтальной и вертикальной плоскостях и уменьшению общего эффективного поперечного сечения. Тем самым изменяется равномерность работы цилиндров, мощность, экономические, динамические показатели и пусковые качества дизельных двигателей, а также надежность форсунок [1-3].

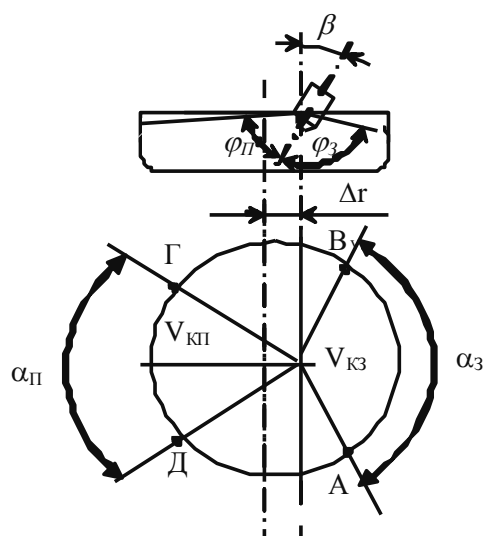


Рисунок 1 – Принципиальная схема расположения форсунки и распыливающих отверстий

Существуют разные мнения о причинах, вызывающих закоксовывание распылительных форсунок. Считается, что закоксовывание распылителей является следствием: высокотемпературного режима их работы; наличия серы в топливе; неположительного течения конечной фазы впрыска; слоя непосредственного сгорания топлива с горячими газами; проникновения газов из камеры сгорания в камеру распыления; длительного пребывания на смоченных поверхностях; нарушения режима нагрузки двигателя; несоответствие конструктивных элементов распылителей и их материала процессу подачи топлива. Для предотвращения интенсивного коксования распылителя температура его наружного конца не должна превышать 180-200°C. Помимо факторов, определяемых составом топлива, процесс образования углерода в распылителе во многом зависит от режима работы двигателя, расхода топлива и степени герметичности распылителя, что исключает возможность прорыва газа в его внутреннюю полость.

Температурный режим работы форсунок дизельных двигателей, как показали исследования, является основным фактором осмоления форсунок. Наибольшее закоксовывание форсунок распылителя происходит при работающем двигателе, характеризующемся большой продолжительностью выдавливания топлива из распылителя и высоким нагревом форсунки распылителя. Образование углерода считается одной из основных причин выхода из строя распылителя. Сравнительное исследование влияния силы затяжки пружины сопла на коксование многосопловых форсунок РД4-0,29 сопла ФД 22 показало, что с уменьшением силы затяжки пружины скорость коксования форсунки увеличивается. Уменьшение инерционных масс движущихся частей форсунок снижает интенсивность коксования и повышает надежность форсунок [4-6].

Аналогично проведены анализы и для других отверстий. Зависимость изменения эффективного проходного сечения распылителя от их наработки представлена на рис. 2. Характерно, что изменение проходного сечения различно для разных пределов наработки. Для наработки 0-1500 мото-ч. изменение  $\mu f$  описывается параболой второго порядка.

Таблица 1 – Зависимость параметров распыляющих отверстий модернизированных форсунок  
ФД 22 от наработки

		0 м.-ч.		1000 м.-ч.				2000 м.-ч.				3000 м.-ч.				4 000 м.-ч.			
№	μf	напр. сопл. отв. в плос.		μf до чист.	μf после чист.	напр. сопл. отв. в плос.		μf до чист.	μf после чист.	напр. сопл. отв. в плос.		μf до чист.	μf после чист.	напр. сопл. отв. в плос.		μf до чист.	напр. сопл. отв. в плос.		
		Вер.	Гор.			Вер.	Гор.			Вер.	Гор.			Вер.	Гор.			Вер.	Гор.
1	2	3	4	5	6	7	8	9	10	11	12	13	14	15	16	17	18	19	
1	0,234	68	30	0,256	0,259	68	26	0,271	0,271	68	30	0,274	0,274	68	30	0,277	68	30	
2	0,247	66	31	0,262	0,264	67	32	0,266	0,273	68	32	0,266	0,266	67	32	0,275	67	29	
3	0,255	72	35	0,260	0,261	72	33	0,275	0,275	72	33	0,261	0,281	72	33	0,273	71	32	
4	0,239	71	33	0,242	0,261	71	33	0,252	0,252	71	345	0,282	0,245	69	35	0,282	71	31	
5	0,234	70	34	0,242	0,243	69	34	0,243	0,243	69	34	0,255	0,255	69	35	0,253	68	30	
6	0,254	71	35	0,245	0,243	70	34	0,260	0,260	70	34	0,261	0,261	69	35	0,224	69	34	
7	0,237	70	33	0,246	0,247	70	32	0,246	0,246	70	32	0,250	0,250	70	32	0,247	69	30	
8	0,262	68	34	0,211	0,264	67	33	0,267	0,267	69	33	0,274	0,274	68	34	0,273	67	30	
9	0,244	72	34	0,208	0,264	70	31	0,267	0,267	70	34	0,273	0,273	70	34	0,273	69	32	
10	0,237	70	34	0,241	0,245	69	34	0,247	0,247	69	34	0,257	0,257	67	3	0,235	67	32	
11	0,259	68	34	0,246	0,272	69	35	0,272	0,272	68	34	0,281	0,281	69	34	0,270	69	35	
12	0,246	69	36	0,246	0,246	69	34	0,218	0,218	68	35	0,264	0,264	69	35	0,247	68	32	
13	0,228	72	37	0,234	0,245	69	36	0,242	0,242	69	35	0,260	0,260	69	35	0,257	68	34	
14	0,230	71	30	0,232	0,239	69	34	0,225	0,225	69	32	0,248	0,248	70	34	0,238	69	31	
15	0,264	73	32	0,257	0,261	71	33	0,261	0,261	70	33	0,269	0,269	70	34	0,269	69	30	
16	0,238	69	35	0,262	0,264	69	32	0,227	0,227	70	31	0,226	0,226	68	32	0,252	69	29	
17	0,241	69	31	0,191	0,251	69	33	0,240	0,240	70	32	0,390	0,390	68	33	0,245	69	30	
18	0,247	75	52	0,232	0,251	74	36	0,259	0,259	72	35	0,273	0,273	72	35	0,265	71	32	
19	0,251	73	41	0,250	0,257	69	35	0,258	0,258	70	34	0,267	0,267	71	33	0,278	70	30	
20	0,232	69	32	0,231	0,241	63	32	0,243	0,237	69	32	0,242	0,242	70	32	0,256	68	30	

мF, мм<sup>2</sup>

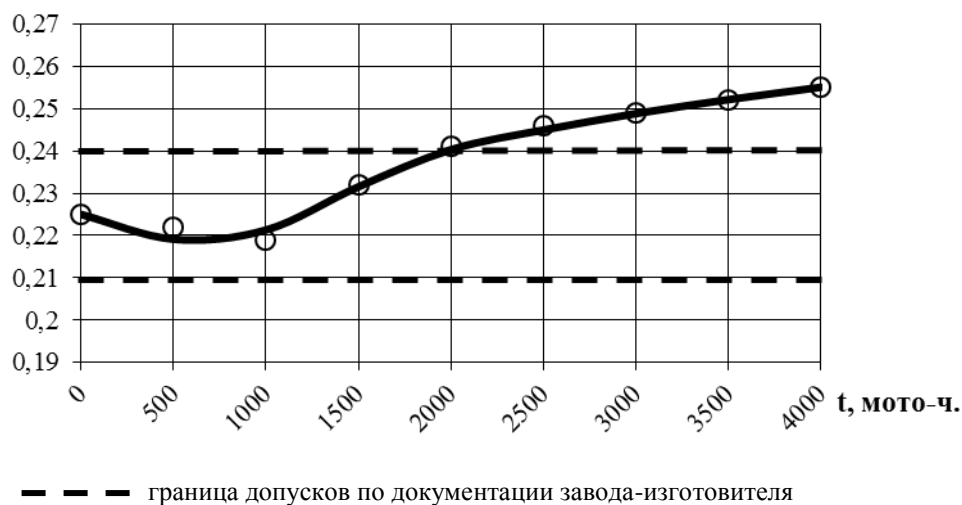


Рисунок 2 – Изменение эффективного проходного сечения распылителей в зависимости от наработки

$$\mu f = 0,025 - 1,98 \cdot t \cdot 10^{-5} + 1,61 \cdot t \cdot 10^{-8} \quad (1)$$

При этом  $\mu f$  достигает минимального значения 0,219 мм при наработке около 700 мото-ч. В пределах наработки 1500-3000 мото-ч., изменение  $\mu f$  описывается степенной зависимостью:

$$\mu f = 0,127 \cdot t^{0,087} - 0,087 \quad (2)$$

Используя последнюю зависимость, получено прогнозируемое предельное количественное значение  $\mu f$  при предельной наработке 4300 мото-ч.  $\mu f_{(пр)} = 0,256 \text{ мм}^2$ .

*Примечание:* При этом возникает абсолютная ошибка прогноза, зависящая от числа шагов прогноза.

Следует отметить, что все перечисленные определяющие параметры распылителя, характеризующие их потребительские качества, связаны с проточной частью камеры под иглой распылителя. При достижении указанными параметрами предельного значения суммарного из воздействие на изменение характера пристеночного движения топлива под конусом иглы в зоне отжима потока, становится столь значительным, что меняет оптимальные условия процесса впрыскивания, а следовательно, ухудшает условия протекания рабочих процессов в цилиндрах двигателя, сопровождающееся отмеченным ранее снижением его эффективной мощности [7-15].

Изменение направления соплового отверстия  $\alpha_r$  в зависимости от наработки по средним значениям пяти контрольных этапов представлено на рис. 3.

$\alpha_r$ , град.

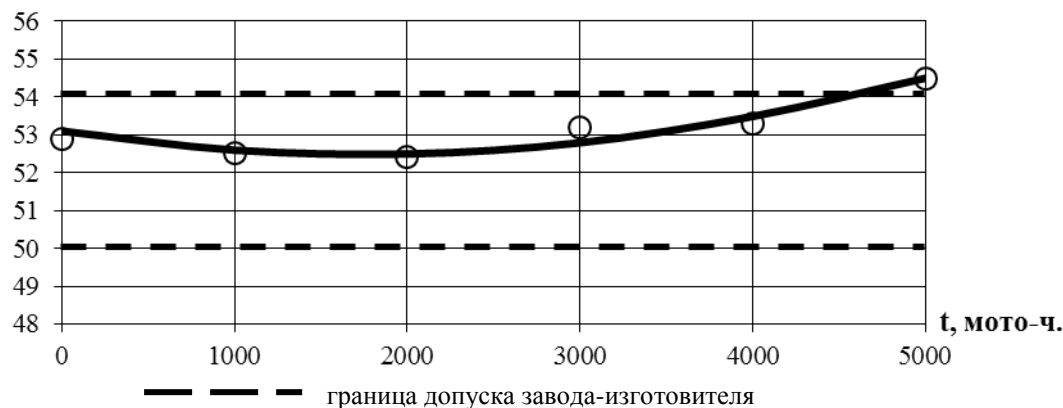


Рисунок 3 – Изменение направления соплового отверстия в зависимости от наработки в горизонтальной плоскости

$\Phi_A, \Phi_B$ , град.

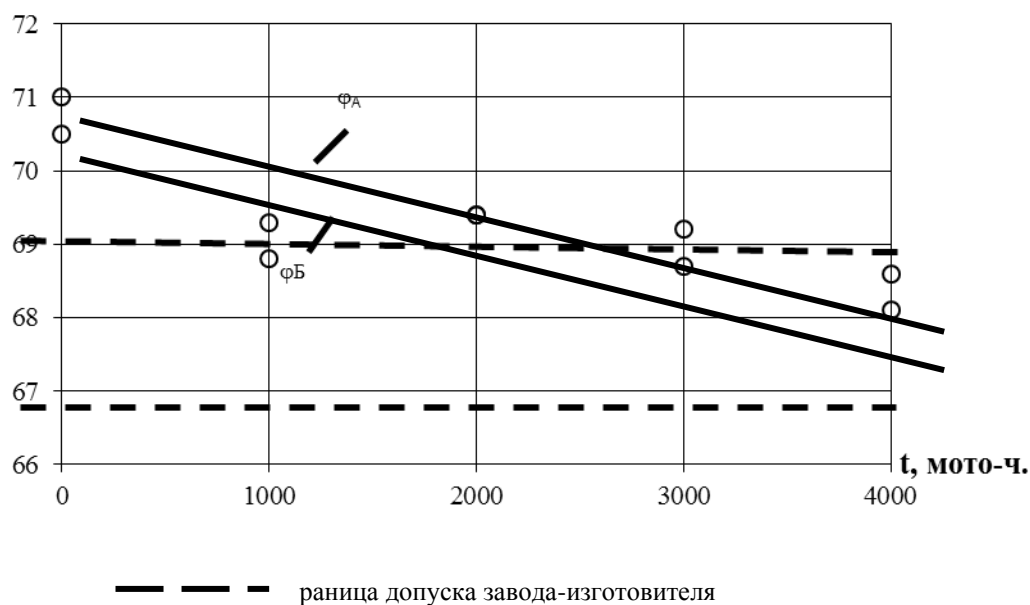


Рисунок 4 – Изменение направления сопловых отверстий в зависимости от наработки в вертикальной плоскости

В результате обработки опытных данных получена зависимость:

$$\alpha_r = 0,325 \cdot 10^{-6} \cdot t^2 - 0,705 \cdot 10^{-3} t + 53,6 \quad (3)$$

Пользуясь этой зависимостью, определяем предельное прогнозируемое значение угла  $\alpha_r$  при предельной нагрузке 4300 мото-ч.

$$\alpha_r = 54^{\circ}30$$

Изменение направления сопловых отверстий  $\varphi_A$  и  $\varphi_B$  представлены на рис. 3. Следует отметить, что уже на исходном этапе значения углов  $\varphi_A$  и  $\varphi_B$  уже выходили за границы допуска. Только при наработке 4000 мото-ч. значение величин углов  $\varphi_A$  и  $\varphi_B$  входит в границы допуска, достигая значения 68,95 и 68,87, соответственно.

**Выводы:** Исходя из результатов, видно, что 50% значений изменения эффективного проходного сечения распылителей в зависимости от наработки находятся в пределе границ допусков по документации завода-изготовителя, а изменение направления сопловых отверстий в зависимости от наработки в горизонтальной плоскости 80%, в вертикальной 40%.

### Литература

1. Apazhev A.K., Shekikhachev Y.A., Batyrov V.I., Shekikhacheva L.Z. Influence of non-uniformity of fuel supply parameters on diesel engine performance // Journal of Physics: Conference Series (JPCS). 1679. 2020. 042063. DOI: 10.1088/1742-6596/1679/4/042063.
2. Apazhev A.K., Shekikhachev Y.A., Batyrov V.I., Bolotokov A.L., Shekikhacheva L.Z. Improving the performance of tractor diesel engines by optimizing the fuel supply characteristics // IOP Conf. Series: Earth and Environmental Science. 677. 2021. 042084. DOI: 10.1088/1755-1315/677/4/042084.
3. Шекихачев Ю.А., Батыров В.И., Балкаров Р.А., Шекихачева Л.З., Губжоков Х.Л. Исследование режимов работы дизельных двигателей тракторов в реальных условиях эксплуатации // Техника и оборудование для села. 2019. № 4 (262). С. 14-19.
4. Apazhev A.K., Shekikhachev Y.A., Batyrov V.I., Gubzhokov Kh.L., Bolotokov A.L. Vegetal fuel as environmentally safe alternative energy source for Diesel engines // IOP Conference Series: Materials Science and Engineering. 2019. 663(1). 012049. DOI 10.1088/1757-899X/663/1/012049.
5. Шекихачев Ю.А., Батыров В.И., Балкаров Р.А., Шекихачева Л.З., Болотоков А.Л. Экспериментальное исследование влияния состава композиционного биотоплива на мощностные и экологические показатели дизеля // АгроЭкоИнфо. 2019. № 1 (35). С. 35.
6. Шекихачев Ю.А., Батыров В.И., Балкаров Р.А., Чеченов М.М., Карданов Х.Б. Исследование влияния неравномерности подачи топлива на показатели работы дизельного двигателя // Техника и оборудование для села. 2019. № 5 (263). С. 18-21.
7. Шекихачев Ю.А., Батыров В.И. Характерные неисправности топливоподкачивающих насосов в процессе эксплуатации // Известия Кабардино-Балкарского государственного аграрного университета им. В.М. Кокова. 2021. № 2 (32). С. 102-107.
8. Шекихачев Ю.А., Батыров В.И., Шекихачева Л.З. Исследование влияния параметров распылителя форсунки на динамические показатели дизельных двигателей // Известия Кабардино-Балкарского государственного аграрного университета им. В.М. Кокова. 2020. № 1 (27). С. 114-118.
9. Батыров В.И., Шекихачев Ю.А. Критерии оценки качества функционирования топливной аппаратуры // Известия Кабардино-Балкарского государственного аграрного университета им. В.М. Кокова. 2020. № 3 (29). С. 99-103.
10. Батыров В.И., Шекихачев Ю.А. Особенности перевода дизеля на работу на смеси дизельного и биодизельного топлива // Известия Кабардино-Балкарского государственного аграрного университета им. В.М. Кокова. 2020. № 4 (30). С. 65-69.
11. Шекихачев Ю.А., Батыров В.И., Балкаров Р.А., Шекихачева Л.З. Влияние эксплуатационных режимов на экологические параметры автомобилей // Научная жизнь. 2019. Т. 14. № 3 (91). С. 330-336.
12. Shekikhachev Y.A., Balkarov R.A., Chechenov M.M., Kardanov H.B., Shekikhacheva L.Z. Metrological and methodological support for bench studies of diesel engines // Journal of Physics: Conference Series. 2020. 1515(4). 042029. DOI: 10.1088/1742-6596/1515/4/042029.
13. Shekikhachev Y.A., Batyrov V.I., Shekikhacheva L.Z., Bolotokov A.L., Gubzhokov H.L. Prediction of service life of auto-tractor engine parts // IOP Conference Series: Materials Science and Engineering. 2020. 862(3). 032001. DOI: 10.1088/1757-899X/862/3/032001.

14. Apazhev A.K., Shekikhachev Y.A., Batyrov V.I., Bolotokov A.L., Shekikhacheva L.Z. Influence of fractional composition of fuel on engine performance // IOP Conf. Series: Earth and Environmental Science. 677. 2021. 042086. DOI: 10.1088/1755-1315/677/4/042086.

15. Apazhev A., Shekikhachev Y., Batyrov V., Shekikhacheva L., Bolotokov A. Investigation of coking diesel injector spray nozzles in operation // E3S Web of Conferences. 262. 2021. 01020. DOI: 10.1051/e3sconf/202126201020.

УДК 631.243.5

## К ВОПРОСУ ОБЕСПЕЧЕНИЯ МИКРОКЛИМАТА В КАРТОФЕЛЕХРАНИЛИЩЕ

**Башняк С. Е.,**

заведующий кафедрой «Безопасность жизнедеятельности, механизации и автоматизации технологических процессов и производств», к.т.н., доцент  
ФГБОУ ВО «Донской государственной аграрный университет»  
п. Персиановский, Ростовская область, Россия.  
e-mail: [bess1959@mail.ru](mailto:bess1959@mail.ru)

### Аннотация

В статье рассмотрены возможности создания необходимых микроклиматических и физических условий хранения картофеля с использованием системы интенсивной вентиляции «МикроКлимат М, 2М, 3М», «Ventoglas», а так же блока управления микроклиматом «ORION», применительно для хранилищ навалного и контейнерного типа.

**Ключевые слова:** хранение картофеля, вентиляция, микроклимат, автоматизированные системы, хранилища.

## ON THE ISSUE OF ENSURING A MICROCLIMATE IN A POTATO STORAGE

**Bashnyak S.E.,**

Head of the Department of Life Safety, Mechanization and Automation of Technological Processes and Productions, Ph.D., Associate Professor  
Don State Agrarian University, Persianovsky, Rostov Region, Russia  
e-mail: [bess1959@mail.ru](mailto:bess1959@mail.ru)

### Annotation

The article considers the possibility of creating the necessary microclimatic and physical conditions for storing potatoes using the intensive ventilation system «MicroClimate M, 2M, 3M», «Ventoglas», as well as the microclimate control unit «ORION», in relation to bulk and container type storage facilities.

**Key words:** potato storage, ventilation, microclimate, automated systems, storage.

**Введение.** Известно, что электрификация и автоматизация производственных процессов решает освободить большое количество сотрудников, занятых в сельском хозяйстве, при одновременном увеличении качества продукции, экономичности, надежности и бесперебойности работы агрегатов и установок [1, с. 17].

В Продовольственной программе РФ учтено повышение уровня механизации и автоматизации технологических процессов не только при изготовлении и заготовке сельскохозяйственной продукции, но и при ее переработке и продолжительном хранении [2, с. 69].

В картофелехранилищах хранят посевной картофель, продовольственный картофель, корнеклубнеплоды, разные овощи и фрукты.

Потребность сельского хозяйства в типовых картофелехранилищах недостаточно удовлетворено. Из-за неправильных режимов хранения хозяйства несут большие убытки. Главной причиной большого процента порчи картофеля является несовременная технология хранения, ведь она не может обеспечить необходимое длительное сохранение свежести, а так же снижает пищевые качества его при хранении [1, с. 18].



С целью визуального контроля сохранности продукции ее закладывают слоем небольшой толщины и оставляют пространство для прохода обслуживающего персонала. Благодаря этому при хранении картофеля и овощей в неавтоматизированных хранилищах полезный объем сооружений составляет 30-40% общего объема, а порча продукции доходит до 30% и больше [3, с. 57].

*Целью исследования* является изучение автоматизированного процесса обеспечения микроклимата картофелехранилища.

*Задача* обеспечить сохранность картофеля с минимальными потерями.

**Методика исследований.** По существующему законодательству все здания и сооружения должны соответствовать СНиП, ВНТП, ПБ и другим нормативным документам [4].

**Результаты исследований.** Результат хранения клубней картофеля зависит от многих факторов: сорта, условий выращивания, технологии уборки и послеуборочной обработки клубней, загрузки в хранилище, способа хранения, устройства хранилища, работы системы вентиляции и регулирования температуры, влажности в помещении и т. д. [2, с. 71, 3, с. 60, 5].

Вентиляционные устройства для хранения картофеля поддерживают температуру, влажность воздуха и содержание углекислого газа, необходимые на технологически определенных этапах хранения. Комплексная система вентиляции для хранения картофеля может быть автоматизирована, что означает слаженную работу установленных устройств в нормальных условиях и синхронную смену режима работы в зависимости от внешних факторов [5, 9, 10].

Есть возможность применения средств сотовой связи и интернета для дистанционного оперативного управления вентиляционной системой. План удерживания микроклимата в картофелехранилище навалного типа (рисунок 1) подразумевает присутствие камеры подготовки воздуха, которая находится вдоль одной из наружных стен строения хранилища и отделяется от камеры хранилища внутренней стеной.

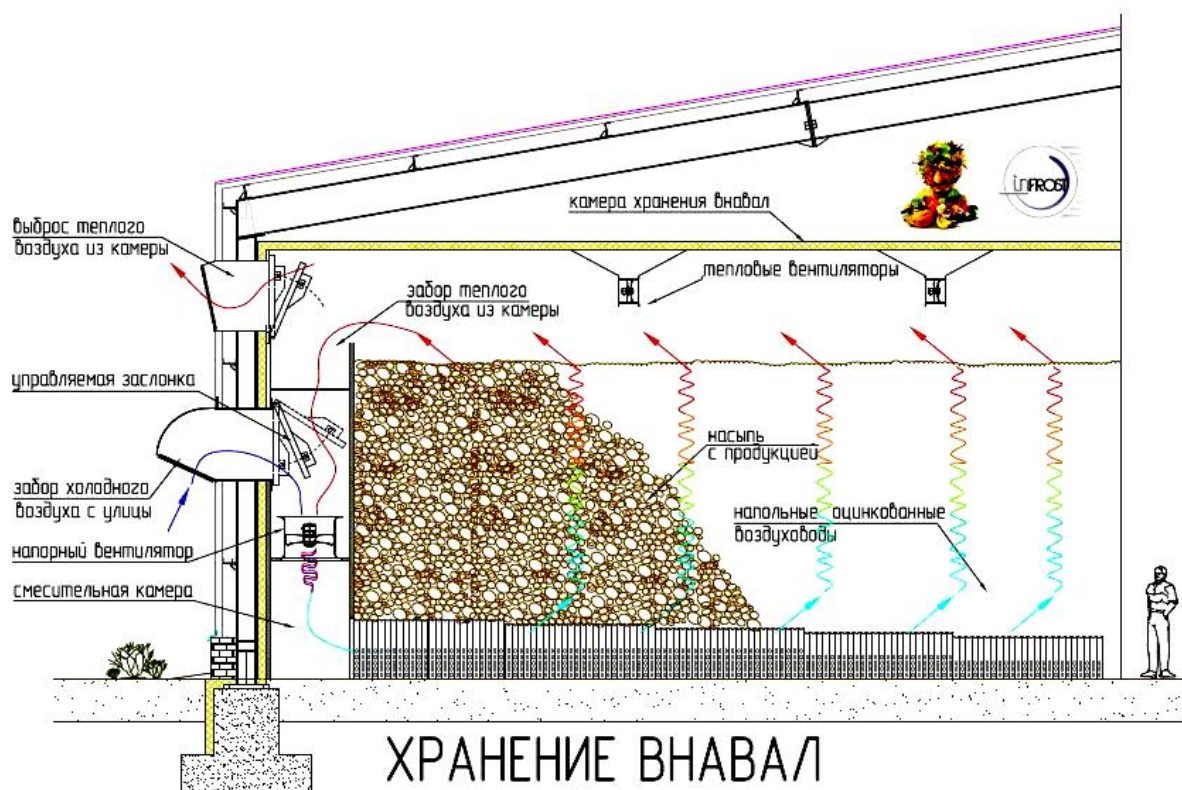


Рисунок 1 – Хранение в навал

Сквозь впускные клапаны свежий воздух поступает в камеру подготовки, где приобретает нужную температуру и влажность. С целью корректировки температуры и влажности поступающего воздуха применяются рециркуляционные клапаны, увлажнители, нагреватели и охладители, находящиеся в камере. Для автоматизированного поддержания подходящего микроклимата в хранилище применяется система автоматического контроля, управляемая компьютером, и с поддержкой датчиков температуры и влажности отслеживает состояние микроклимата в помещении картофелехранилища [9, 10].

Для поддержания подходящих факторов хранения в хранилище контейнерного типа (рисунк 2) применяются газогенераторы, адсорберы и регуляторы газового состава со специальными датчиками. Управление оборудованием осуществляется с поддержкой программного обеспечения, которое поддерживает нужную атмосферу с пониженным содержанием кислорода, определенным уровнем этилена и углекислого газа.

Программное обеспечение позволяет выбирать разные режимы хранения, контролировать параметры продукции и окружающей среды, в том числе дистанционно.

Для создания в помещении хранилища микроклимата с данными параметрами фирмой ООО «ЦКБ-АГРО» (г. Москва) разработаны системы интенсивной вентиляции (МикроКлимат М, 2М, 3М), предназначенные для хранилищ навалного и контейнерного типа. В зависимости от площади объекта система комплектуется напольными вентиляторами разной мощности, системами увлажнения и датчиками температурных режимов, фиксирующих колебания параметров на разных уровнях строения.

Установка «МикроКлимат 2М» обеспечивает нагрев, охлаждение естественным холодом, увлажнением и поддержанием в обслуживаемом помещении микроклимата с заданными параметрами, имеет возможность функционировать на внешнем или рециркуляционном воздухе, либо на их смеси. Управление осуществляется автоматически и (или) ручном режимах [8, с. 79].



Рисунок 2 – Хранение в контейнерах

В состав установки входит вентиляционно-отопительный модуль, блок управления, распределения и защиты электрооборудования, блок автоматического управления и изменения с комплектом датчиков температуры и влажности, комплект кабелей, воздуховод раздаточный для контейнерного приема хранения, аэрозольный увлажнитель воздуха, выбросные клапана с подогревом и электроприводом [6].

Компания НПО «ППУ XXI ВЕК» (г. Москва) предлагает приточно-вытяжные автоматизированные вентиляционно-климатические системы для навалного хранения, воздухосмешивающие автоматические установки для контейнерного хранения продукции, компьютерные системы «Ventoglas» для автоматизации процесса вентиляции и кондиционирования. Автоматизированная система вентиляции «Ventoglas» конструктивно представляет собой единый шкаф управления, к которому подключаются датчики состояния воздуха внутри и снаружи хранилища, блоки датчиков

температуры продукта, а также основные (электроприводы клапанов, напорные и разгонные вентиляторы, обогрев уплотнителей клапанов) и вспомогательные (холодильная машина, увлажнитель, нагреватель, озонатор и пр.) элементы системы вентиляции и микроклимата [6].

С целью контроля и управления технологическим процессом хранения в картофелехранилище компания «Агровент» (г. Подольск) предлагает блок управления микроклиматом «ORION», который в рабочем режиме получает сведения о состоянии хранилища с помощью различных датчиков и управляет исполнительными механизмами в соответствии с записанной программой, подерживая данные параметры микроклимата (температура, воздухообмен, влажность). Примерная программа «Точная вентиляция» обеспечивает выбор нужного уровня вентиляции с учетом внутренней и наружной температуры, влажности, времени хранения, согласованную работу подогрева, вентиляционного оснащения и охлаждающих устройств, возможность задания разнообразных минимальных уровней вентиляции для теплой и холодной внешней температуры, экономию электричества. Для автоматического управления микроклиматом в течении всего времени хранения, существует возможность задания кривой роста, в соответствии с которой «ORION» будет поддерживать и при надобности видоизменять соответствующие параметры. В комплект поставки контроллера «ORION» входят датчики влажности, температуры, датчики контроля CO<sub>2</sub>, а также планы входящих и исходящих сигналов, с которыми он связан через специальный кабель CAN BUS [7].

При этом следует оснащать хранилища системой вентиляции с автоматическим управлением, обеспечивающим долговременное хранение сельскохозяйственной продукции без потерь, с надежным и удобным контролем режимов, с использованием датчиков температуры, влажности, контроля охлаждения, внутреннего вентилирования, контроля CO<sub>2</sub> и контроля конденсата. Также, непрерывно следить за текущим состоянием климата в хранилище, и держать под контролем вентиляционное оборудование, придерживаясь заданных параметров [8, с. 82, 9, 10].

**Выводы.** Анализ проведенных исследований показывает, что на современном этапе наблюдается интенсивное внедрение автоматизированных систем контроля температурно-влажностным режимом хранения. Использование информационных технологий при хранении картофеля обеспечивает автоматизацию контроля систем наружной (воздуха) и внутренней (клубней) вентиляции, температуры и влажности воздуха и клубней, управления микроклиматом хранилища.

### Литература

1. Башняк С.Е., Башняк И.М. Влияние непрерывного мониторинга теплоэнергетических показателей хладотехники на качество хранения продуктов питания // Материалы международной научно-практической конференции, посвященной 180-летию ФГБОУ ВО «Донского государственного аграрного университета» «Инновационные технологии пищевых производств». п. Персиановский: Донской ГАУ, 2020. С. 17-25.
2. Башняк С.Е. Пути импортозамещения хладотехники в России // Вестник Донского государственного аграрного университета. 2020. № 1-1 (35). С. 68-73.
3. Башняк С.Е., Лемешко М.А., Башняк И.М. Стабильность теплоэнергетических характеристик холодильных машин – путь к повышению качества хранения сельхозпродукции // Вестник Донского государственного аграрного университета. 2020. № 3-1 (37). С. 56-63.
4. Проектирование и монтаж вентиляционно-климатических систем для бескаркасных арочных сооружений [Электронный ресурс] URL. <https://www.ppu21.ru/service/storehouse/ventilation/item1486.php> (дата обращения 09.09.2021).
5. Прогрессивные технологии хранения плодов и овощей [Электронный ресурс] URL. [https://nart.ru/2019/03/20/\\_\\_\\_trashed/](https://nart.ru/2019/03/20/___trashed/) (дата обращения 05.09.2021).
6. Вентиляционное оборудование для овощехранилищ (МикроКлимат) [Электронный ресурс] URL. <http://ckbagro.ru/razdely-ckb-agro/oborudovanie-dlya-ovoshchekhranilishcha/production/> (дата обращения 08.09.2021).
7. Система управления параметрами микроклимата ORION [Электронный ресурс] URL. <https://www.agrovent.ru/oborudovanie/khranenie-ovoshchey/avtomatika-dlya-ovoshchekhranilishch/sistema-upravleniya-parametrami-mikroklimate-orion/> (дата обращения 09.09.2021).
8. Тесленко И.И., Башняк С.Е. Методика подбора безопасных систем микроклимата животноводческих помещений // Вестник Донского государственного аграрного университета. 2018. № 2-1 (28). С. 76-83.

9. Вентиляционное оборудование для картофелехранилищ [Электронный ресурс] URL. <https://angargroup.ru/info/articles/s/ventilyatsionnoe-oborudovanie-dlya-kartofelekhranilishch/> (дата обращения 05.09.2021).

10. Вентиляция овощехранилищ. Вентиляция картофелехранилищ [Электронный ресурс] URL. <https://ros-tehnology.ru/sistema-ventilyatsii/> (дата обращения 09.09.2021).

УДК 6122.43-192:65.011.46

## ИЗМЕНЕНИЕ НАПРАВЛЕНИЯ РАСПЫЛИВАЮЩИХ ОТВЕРСТИЙ МОДЕРНИЗИРОВАННОЙ ФОРСУНКИ ДИЗЕЛЯ ОТ НАРАБОТКИ

**Болотоков А. Л.,**

доцент кафедры «Технология обслуживания и ремонта машин в АПК», к.т.н., доцент  
ФГБОУ ВО Кабардино-Балкарский ГАУ, г. Нальчик

**Губжиков Х. Л.,**

доцент кафедры «Технология обслуживания и ремонта машин в АПК», к.т.н., доцент  
ФГБОУ ВО Кабардино-Балкарский ГАУ, г. Нальчик

**Ашабоков Х. Х.,**

ст. преподаватель кафедры технологии обслуживания и ремонта машин в АПК, к.т.н.  
ФГБОУ ВО Кабардино-Балкарский ГАУ, г. Нальчик

e-mail: [anzor.n@inbox.ru](mailto:anzor.n@inbox.ru)

### Аннотация

Важнейшим элементом форсунки является распылитель, носок которого расположен в камере сгорания и подвергается воздействию высоких температур и химических соединений. Изменение угла распыления и общего эффективного поперечного сечения отверстий распылительной форсунки происходит из-за закоксовывания отверстий сопла форсунки.

**Ключевые слова:** дизель, распылитель, форсунка, испытание, ресурс, работоспособность.

## CHANGING THE DIRECTION OF THE SPRAYING HOLES OF THE MODERNIZED DIESEL INJECTOR FROM OPERATION

**Bolotokov A. L.,**

associate professor of the department «Technology of maintenance and repair of machines  
in the agro-industrial complex», Ph.D., associate professor  
FSBEI HE Kabardino-Balkarian SAU, Nalchik, Russia

**Gubzhikov H. L.,**

associate professor of the department «Technology of maintenance and repair of machines  
in the agro-industrial complex», Ph.D., associate professor  
FSBEI HE Kabardino-Balkarian SAU, Nalchik, Russia

**Ashabokov Kh. Kh.,**

Art. Lecturer at the Department of Technology of Maintenance and Repair  
of Machines in Agroindustrial Complex, Ph.D.  
FSBEI HE Kabardino-Balkarian SAU, Nalchik, Russia

e-mail: [anzor.n@inbox.ru](mailto:anzor.n@inbox.ru)

### Annotation

The most important element of the nozzle is the atomizer, the nose of which is located in the combustion chamber and is exposed to high temperatures and chemical compounds. Variation in the spray angle and overall effective cross-section of the spray nozzle orifices occurs due to coking of the nozzle orifices.

**Key words:** diesel, spray, nozzle, testing, resource, operability.

Неравномерное образование нагара на внутренней поверхности распылительного отверстия приводит к изменению направления распыления в горизонтальной и вертикальной плоскостях и

уменьшению общего эффективного поперечного сечения. Важнейшим элементом форсунки является распылитель, носок которого расположен в камере сгорания и подвергается воздействию высоких температур и химических соединений. Изменение угла распыления и общего эффективного поперечного сечения отверстий распылительной форсунки происходит из-за закоксовывания отверстий сопла форсунки. Тем самым изменяется равномерность работы цилиндров, мощность, экономические, динамические показатели и пусковые качества дизельных двигателей, а также надежность форсунок. [1-3]

Существуют разные мнения о причинах, вызывающих закоксовывание распылительных форсунок. Считается, что закоксовывание распылителей является следствием: высокотемпературного режима их работы; наличия серы в топливе; неположительного течения конечной фазы впрыска; слоя непосредственного сгорания топлива с горячими газами; проникновения газов из камеры сгорания в камеру распыления; длительного пребывания на смоченных поверхностях; нарушения режима нагрузки двигателя; несоответствие конструктивных элементов распылителей и их материала процессу подачи топлива. Для предотвращения интенсивного коксования распылителя температура его наружного конца не должна превышать 180-200°C. Характерно, что изменение проходного сечения различно для разных пределов наработки. Изменение направления соплового отверстия  $\alpha_r$  в зависимости от наработки по средним значениям пяти контрольных этапов представлено на рис.3. В результате обработки опытных данных получена зависимость:

$$\alpha_r = 0,325 \cdot 10^{-6} \cdot t^2 - 0,705 \cdot 10^{-3} t + 53,6 \quad (1)$$

Пользуясь этой зависимостью, определяем предельное прогнозируемое значение угла  $\alpha_r$  при предельной наработке 4300 мото-ч.  $\alpha_r = 54^{\circ}30'$

$\alpha_r$ , град.

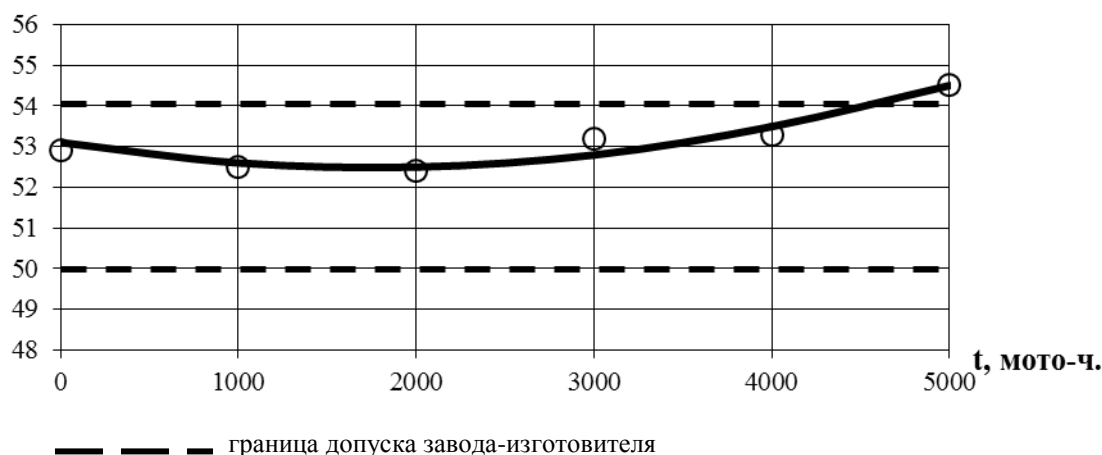


Рисунок 1 – Изменение направления соплового отверстия в зависимости от наработки в горизонтальной плоскости.

Изменения направления сопловых отверстий  $\varphi_A$  и  $\varphi_B$  представлены на рис. 2. Следует отметить, что уже на исходном этапе значения углов  $\varphi_A$  и  $\varphi_B$  уже выходили за границы допуска. Только при наработке 4000 мото-ч. значения величин углов  $\varphi_A$  и  $\varphi_B$  входят в границы допуска, достигая значения 68,95 и 68,87 соответственно.

Образование углерода считается одной из основных причин выхода из строя распылителя. Сравнительное исследование влияния силы затяжки пружины сопла на закоксование многосопловых форсунок РД4-0,29 сопла ФД 22 показало, что с уменьшением силы затяжки пружины скорость закоксования форсунки увеличивается. Уменьшение инерционных масс движущихся частей форсунок снижает интенсивность закоксования и повышает надежность форсунок [4-6].

Помимо факторов, определяемых составом топлива, процесс образования углерода в распылителе во многом зависит от режима работы двигателя, расхода топлива и степени герметичности распылителя, что исключает возможность прорыва газа в его внутреннюю полость [7-15]. Температурный режим работы форсунок дизельных двигателей, как показали исследования, является основным фактором осмоления форсунок. Наибольшее закоксовывание форсунок распылителя происходит при работающем двигателе, характеризующемся большой продолжительностью выдвигания топлива из распылителя и высоким нагревом форсунки распылителя.

$\varphi_A, \varphi_B$ , град.

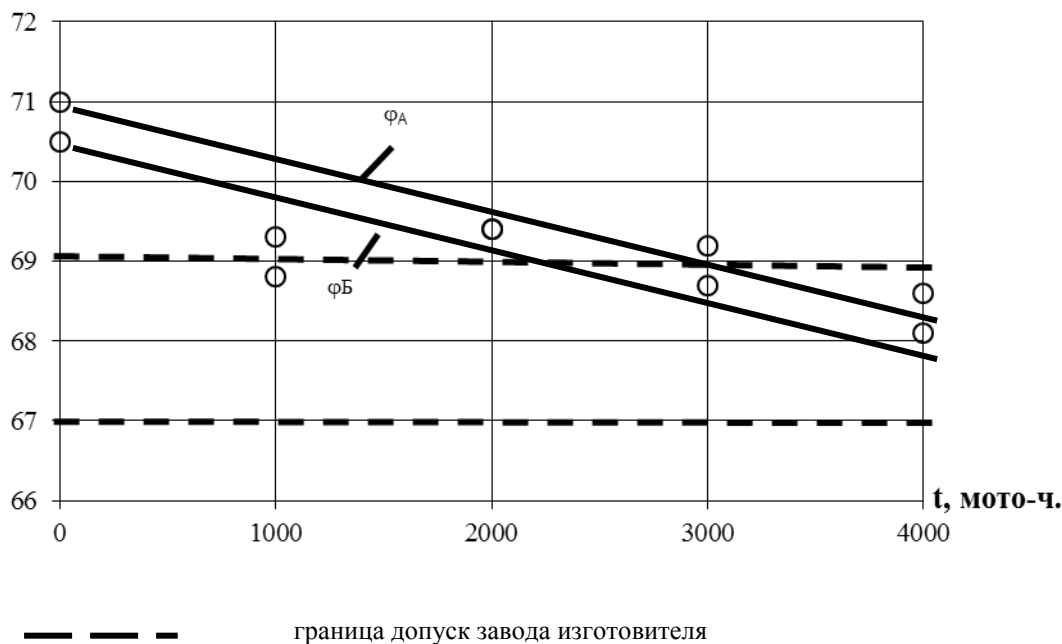


Рисунок 2 – Изменение направления сопловых отверстий в зависимости от наработки в вертикальной плоскости

**Выводы.** Исходя из результатов, видно изменение направления сопловых отверстий в зависимости от наработки в горизонтальной плоскости 80%, в вертикальной 40%.

### Литература

1. Apazhev A.K., Shekikhachev Y.A., Batyrov V.I., Shekikhacheva L.Z. Influence of non-uniformity of fuel supply parameters on diesel engine performance // Journal of Physics: Conference Series (JPCS). 1679. 2020. 042063. DOI: 10.1088/1742-6596/1679/4/042063.
2. Apazhev A.K., Shekikhachev Y.A., Batyrov V.I., Bolotokov A.L., Shekikhacheva L.Z. Improving the performance of tractor diesel engines by optimizing the fuel supply characteristics // IOP Conf. Series: Earth and Environmental Science. 677. 2021. 042084. DOI: 10.1088/1755-1315/677/4/042084.
3. Шекихачев Ю.А., Батыров В.И., Балкаров Р.А., Шекихачева Л.З., Губжиков Х.Л. Исследование режимов работы дизельных двигателей тракторов в реальных условиях эксплуатации // Техника и оборудование для села. 2019. № 4 (262). С. 14-19.
4. Apazhev A.K., Shekikhachev Y.A., Batyrov V.I., Gubzhokov Kh.L., Bolotokov A.L. Vegetal fuel as environmentally safe alternative energy source for Diesel engines // IOP Conference Series: Materials Science and Engineering. 2019. 663(1). 012049. DOI 10.1088/1757-899X/663/1/012049.
5. Шекихачев Ю.А., Батыров В.И., Балкаров Р.А., Шекихачева Л.З., Болотоков А.Л. Экспериментальное исследование влияния состава композиционного биотоплива на мощностные и экологические показатели дизеля // АгроЭкоИнфо. 2019. № 1 (35). С. 35.
6. Шекихачев Ю.А., Батыров В.И., Балкаров Р.А., Чеченов М.М., Карданов Х.Б. Исследование влияния неравномерности подачи топлива на показатели работы дизельного двигателя // Техника и оборудование для села. 2019. № 5 (263). С. 18-21.
7. Шекихачев Ю.А., Батыров В.И. Характерные неисправности топливоподкачивающих насосов в процессе эксплуатации // Известия Кабардино-Балкарского государственного аграрного университета им. В.М. Кокова. 2021. № 2 (32). С. 102-107.
8. Шекихачев Ю.А., Батыров В.И., Шекихачева Л.З. Исследование влияния параметров распылителя форсунки на динамические показатели дизельных двигателей // Известия Кабардино-Балкарского государственного аграрного университета им. В.М. Кокова. 2020. № 1 (27). С. 114-118.
9. Батыров В.И., Шекихачев Ю.А. Критерии оценки качества функционирования топливной аппаратуры // Известия Кабардино-Балкарского государственного аграрного университета им. В.М. Кокова. 2020. № 3 (29). С. 99-103.



10. Батыров В.И., Шекихачев Ю.А. Особенности перевода дизеля на работу на смеси дизельного и биодизельного топлива // Известия Кабардино-Балкарского государственного аграрного университета им. В.М. Кокова. 2020. № 4 (30). С. 65-69.

11. Шекихачев Ю.А., Батыров В.И., Балкаров Р.А., Шекихачева Л.З. Влияние эксплуатационных режимов на экологические параметры автомобилей // Научная жизнь. 2019. Т. 14. № 3 (91). С. 330-336.

12. Shekikhachev Y.A., Balkarov R.A., Chechenov M.M., Kardanov H.B., Shekikhacheva L.Z. Metrological and methodological support for bench studies of diesel engines // Journal of Physics: Conference Series. 2020. 1515(4). 042029. DOI: 10.1088/1742-6596/1515/4/042029.

13. Shekikhachev Y.A., Batyrov V.I., Shekikhacheva L.Z., Bolotokov A.L., Gubzhokov H.L. Prediction of service life of auto-tractor engine parts // IOP Conference Series: Materials Science and Engineering. 2020. 862(3). 032001. DOI: 10.1088/1757-899X/862/3/032001.

14. Apazhev A.K., Shekikhachev Y.A., Batyrov V.I., Bolotokov A.L., Shekikhacheva L.Z. Influence of fractional composition of fuel on engine performance // IOP Conf. Series: Earth and Environmental Science. 677. 2021. 042086. DOI: 10.1088/1755-1315/677/4/042086.

15. Apazhev A., Shekikhachev Y., Batyrov V., Shekikhacheva L., Bolotokov A. Investigation of coking diesel injector spray nozzles in operation // E3S Web of Conferences. 262. 2021. 01020. DOI: 10.1051/e3sconf/202126201020.

**УДК 621.314:58**

## **АНАЛИЗ СТРУКТУРЫ СИСТЕМЫ ЭЛЕКТРОСНАБЖЕНИЯ РЯЗАНИ И ОБЛАСТИ**

**Букин Р. Ю.,**

студент 1 курса магистр  
ФГБОУ ВО РГТУ, г. Рязань, Россия

**Лейкин Д. В.,**

студент 1 курса магистр  
ФГБОУ ВО РГТУ, г. Рязань, Россия

**Новиков Д. А.,**

студент 3 курса магистр  
FSBEI HE RGATU, Ryazan, Russia

**Каширин Д. Е.,**

заведующий кафедрой «Электроснабжения», д.т.н., доцент  
ФГБОУ ВО РГТУ, г. Рязань, Россия  
e-mail: [kadm76@mail.ru](mailto:kadm76@mail.ru)

### **Аннотация**

В статье приведен обзор крупнейших энергопотребителей Рязанского региона, проведен анализ структуры сетевого комплекса, дана общая характеристика состояния его основных объектов «Рязаньэнерго». Особое внимание уделено проблемам реконструкции линий электропередачи и подстанций региона в связи с их значительным износом, возросшей нагрузки или морального устаревания.

**Ключевые слова:** электроснабжение, энергопотребление, линия электропередач, подстанция, надежность, износ.

## **ANALYSIS OF THE STRUCTURE OF THE POWER SUPPLY SYSTEM OF RYAZAN REGION**

**Bukin R. Yu.,**

1st year student master  
FSBEI HE RGATU, Ryazan, Russia

**Leikin D. V.,**

1st year student master  
FSBEI HE RGATU, Ryazan, Russia

**Novikov D. A.,**  
3rd year master student  
FSBEI HE RGATU, Ryazan, Russia

**Kashirin D. E.,**  
Head of the Department of Power Supply, Doctor of Technical Sciences,  
Associate Professor  
FSBEI HE RGATU, Ryazan, Russia  
e-mail: [kadm76@mail.ru](mailto:kadm76@mail.ru)

### Annotation

The article provides an overview of the largest energy consumers of the Ryazan region, analyzes the structure of the grid complex, gives a general description of the state of its main facilities «Ryazanenergo». Particular attention is paid to the problems of reconstruction of power transmission lines and substations in the region due to their significant deterioration, increased load or obsolescence.

**Key words:** power supply, power consumption, power line, substation, reliability, wear.

Рязанская область является крупным сельскохозяйственным, промышленным и культурным регионом европейской части Российской Федерации. На территории Рязани и области находится много современных предприятий, выпускающих востребованную энергоемкую продукцию, таких как: Рязанская нефтеперерабатывающая компания, завод «Гардиан» и обеспечивающий его производственный процесс кислородный завод, «Михайловцемент», «Приокский завод цветных металлов», «Тяжпрессмаш» и другие. В силу особенностей экономического развития не все предприятия региона работают на полную мощность [1, 2, 3, 4, 5, 6]. Это привело к образованию в Рязанской энергосистеме больших резервных мощностей, передаваемых в соседние регионы.

Общая установленная мощность генерации Рязанской области составляет 3 623 МВт.

Сетевой комплекс представлен следующими основными организациями:

- Филиал ОАО «СО ЕЭС» Рязанское РДУ – предприятие осуществляет централизованное оперативно-диспетчерское управление взаимосвязанными технологическими режимами работы объектов электроэнергетики и энергопринимающих установок потребителей электрической энергии.

- ОАО «Межрегиональная распределительная сетевая компания Центра и Приволжья» филиал «Рязаньэнерго» – предприятие осуществляет содержание и обслуживание сетей с уровнем напряжения 110-0,4 кВ на территории Рязанской области, основной задачей является передача и распределение электроэнергии, технологическое присоединение потребителей к сети (табл. 1).

- ОАО «Федеральная сетевая компания Единой энергетической системы» Приокское ПМЭС - содержание и обслуживание линий электропередач и трансформаторных подстанций напряжением 220 кВ и выше. Основной задачей является передача электроэнергии указанного уровня напряжения.

- ОАО «Рязанская областная электросетевая компания» – предприятие осуществляет электроснабжение потребителей по сети 10-0,4 кВ на территории районных центров и близлежащих населенных пунктов Рязанской области, основной задачей является передача и распределение электроэнергии, технологическое присоединение потребителей к электрическим сетям.

- МУП «Рязанские городские распределительные электрические сети» осуществляет электроснабжение потребителей по сетям 0,4-10 кВ на территории г. Рязань и близлежащих населенных пунктов, задачей является транспорт и распределение электроэнергии, а так же технологическое присоединение потребителей к электрическим сетям.

Таблица 1 – Структура потребителей электроэнергии «Рязаньэнерго»

Наименование отрасли потребления электроэнергии	Промышленность	Транспорт	Сельское хозяйство	ЖКХ	Население
Объем потребляемой электроэнергии от общей генерации	43%	16%	4%	29%	43%

В структуру потребителей электроэнергии «Рязаньэнерго», представленную в таблице №1, входят предприятия нефтедобычи, машиностроения, металлургии, деревообрабатывающей и хи-



мической промышленности, железнодорожный транспорт, сельское хозяйство, строительные компании и предприятия ЖКХ, население и объекты социальной сферы [7, 8, 9, 10, 11, 12, 13, 14, 15].

Основная доля электросетевых объектов напряжением 0,4-220 кВ находится в ведении «Рязаньэнерго». Предприятие осуществляет централизованное электроснабжение потребителей на территории Рязанской области и выполняет передачу и распределение электроэнергии, технологическое присоединение потребителей к сети [16, 17, 18, 19, 20].

Основными элементами питающей сети являются: Рязанская ГРЭС, Ново-Рязанская ТЭЦ, Дягилевская ТЭЦ; подстанции с высшим напряжением 220 кВ и выше (Заречная 220 кВ, Новомичурино 220 кВ, Парская 220 кВ, Сасово 220 кВ, Ямская 220 кВ, Михайловская 500 кВ). Подстанции напряжением 220 кВ и выше имеют два и более независимых источников питания в виде автотрансформаторов (табл. 2).

Таблица 2 – Общая характеристика филиала «Рязаньэнерго»

Показатель	Значение показателя
Количество центров питания 220/110/35/6-20 кВ, шт.	154
Количество фидеров 6-20 кВ, шт.	974
Количество трансформаторных подстанций 6-35/0,4 кВ, шт.	5972
Численность обслуживающего персонала, человек	1968
Количество производственных отделений, единиц	4
Количество РЭС, РРЭС, единиц	26
В том числе, с диспетчерскими пунктами, единиц	26

Нормативные сроки службы линий электропередачи ЛЭП и подстанций составляют: линий электропередачи на деревянных опорах – 25 лет, на железобетонных опорах – 45 лет. Для трансформаторных подстанций нормативный срок службы оборудования 25 лет.

На практике необходимость реконструкции линий электропередачи и подстанций может возникнуть и раньше срока износа из-за возросшей нагрузки или морального старения, например, замена голого провода на изолированный. Техническое состояние Рязанских электрических сетей в целом оценивается как удовлетворительное. Наибольший износ имеют линии электропередачи 0,4-6-10 кВ, износ которых доходит до 70%. Необходимо обратить внимание на то, что вероятность отказов эксплуатируемого электрооборудования, отработавшего свой срок, увеличивается на порядок. Количество повреждений в сетях 6-10 кВ составляет порядка 200 единиц, в результате чего возникает соответствующий недоотпуск электроэнергии потребителям.

В целом можно заключить, что г. Рязань и Рязанская область обладают значительным энергетическим потенциалом, который возможно использовать для развития экономики региона.

### Литература

1. Каширин Д.Е., Павлов В.В., Угланов М.Б., Мурог И.А., Воронов В.П. Лабораторное исследование компенсации реактивной мощности электрической сети // Вестник Рязанского государственного агротехнологического университета им. П.А. Костычева. 2018. № 3 (39). С. 77-81.
2. Каширин Д.Е., Павлов В.В. К вопросу повышения качественных характеристик электрооборудования контактной сети // В сборнике Наука и инновации: Векторы развития Материалы Международной научно-практической конференции молодых ученых: сборник научных статей. 2018. С. 28-31.
3. Каширин Д.Е., Павлов В.В. Исследование процесса самозапуска электродвигателя на учебном стенде // Вестник Рязанского государственного агротехнологического университета им. П.А. Костычева. 2019. № 3 (43). С. 99-104.
4. Пат. № 2667734 РФ. Установка для извлечения и очистки перги из перговых сотов / Д.Н. Бышов, Д.Е. Каширин, В.В. Коченов, В.В. Павлов, А.А. Петухов. Заявл.25.12.2017; опубл. 24.09.2018, бюл. №27. 7 с.

5. Пат. № 2708918 РФ. МПК А01К 59/06. Установка для очистки воскового сырья / Д.Н. Бышов, Д.Е. Каширин, В.В. Павлов, А.А. Петухов Заявл. 22.10.2018; опубл. 13.12.2019, бюл. № 35.
6. Каширин Д.Е. Исследование рабочего процесса измельчителя перговых сотов // Вестник Федерального государственного образовательного учреждения высшего профессионального образования Московский государственный агроинженерный университет им. В.П. Горячкина. 2010. № 1. С. 24-27.
7. Бышов Д.Н., Каширин Д.Е., Куприянов А.В., Павлов В.В. Исследование адгезионных свойств перги, содержащейся в пчелиных сотах // Вестник Красноярского государственного аграрного университета. 2015. № 7. С. 174-178.
8. Шемякин А.В., Борычев С.Н., Каширин Д.Е., Павлов В.В., Кузнецов А.С. Аналитическое обоснование рационального режима вибрационного воздействия на пчелиные соты // Вестник Рязанского государственного агротехнологического университета им. П.А. Костычева. 2021. Т. 13. № 2. С. 142-147.
9. Бышов Д.Н., Каширин Д.Е., Павлов В.В. К вопросу механизации очистки воскового сырья // Продовольственная безопасность: от зависимости к самостоятельности: сб. материалов Всероссийской науч. пр. конф. Орел, 2017. С. 45-48.
10. Бышов Д.Н., Каширин Д.Е., Павлов В.В. Исследование гранулометрического состава загрязненного воскового сырья // Энергоэффективные и ресурсосберегающие технологии и системы: сб. науч. тр. 2016. С. 463-465.
11. Бышов Д.Н., Каширин Д.Е., Павлов В.В. Исследование гигроскопических свойств загрязнителей воскового сырья // Электронный научно-методический журнал Омского ГАУ. 2016. С. 35.
12. Каширин Д.Е., Павлов В.В. Анализ факторов, влияющих на надежность работы электромагнитных контакторов // В сборнике: Инженерное обеспечение инновационных технологий в АПК: сборник материалов Международной научно-практической конференции; под общей редакцией В.А. Солопова. 2018. С. 254-257.
13. Каширин Д.Е., Павлов В.В., Гобелев С.Н., Бочков П.Э. Лабораторный стенд для изучения приборов релейной защиты и АПВ // В сборнике: Совершенствование системы подготовки и дополнительного профессионального образования кадров для агропромышленного комплекса: материалы Национальной научно-практической конференции. 2017. С. 86-89.
14. Бышов Д.Н., Каширин Д.Е., Павлов В.В. Исследование дисперсионных свойств перги различного гранулометрического состава // Вестник Рязанского государственного агротехнологического университета им. П.А. Костычева. 2017. № 1 (33). С. 69-74.
15. Бышов Д.Н., Каширин Д.Е., Павлов В.В. К вопросу механизированной очистки воскового сырья // Аграрная наука в инновационном развитии АПК: сб. материалов международного молодежного аграрного форума; под редакцией В.А. Бабушкина. Мичуринск, 2018. С. 49-55.
16. Пат. № 2656968 А01К 51/00 (Российская Федерация). Способ очистки воскового сырья / Д.Н. Бышов, Д.Е. Каширин, В.В. Павлов. Заявл. 20.02.2017; опубл. 07.06.2018, бюл. № 16.
17. Бышов Д.Н. и др. Исследование эффективности очистки воскового сырья в воде при интенсивном механическом перемешивании // Вестник Красноярского государственного аграрного университета. 2017. № 12 (135). С. 115122.
18. К вопросу очистки воскового сырья от загрязнений: моделирование процесса растворения перги в воде при интенсивном механическом перемешивании / Д.Н. Бышов, Д.Е. Каширин, В.В. Павлов // Вестник КрасГАУ. 2019. № 2 (143). С. 150-156.
19. Пат. № 2672403 РФ. Установка для очистки воскового сырья / Д.Н. Бышов, Д.Е. Каширин, В.В. Павлов, А.А. Петухов. Заявл. 05.02.2018; опубл. 14.11.2018, бюл. № 27. 7 с.
20. Бышов Д.Н., Каширин Д.Е., Павлов В.В., Коченов В.В. Повышение качества перги путем механической очистки // В сборнике: Проблемы и решения современной аграрной экономики: материалы конференции. 2017. С. 19-20.

**ВЗАИМОДЕЙСТВИЕ ДИСКОВОГО СОШНИКА С ПОЧВОЙ****Габаев А. Х.,**доцент кафедры «Механизация сельского хозяйства», к.т.н., доцент  
ФГБОУ ВО Кабардино-Балкарский ГАУ, г. Нальчик, Россия**Мишхожев Кан. В.,**магистрант 2 года обучения направления подготовки «Агроинженерия»  
ФГБОУ ВО Кабардино-Балкарский ГАУ, г. Нальчик, Россия**Мишхожев Каз. В.,**магистрант 1 года обучения направления подготовки «Агроинженерия»  
ФГБОУ ВО Кабардино-Балкарский ГАУ, г. Нальчик, Россия**Габаева З. Х.,**магистрант 1 года обучения направления подготовки «Агроинженерия»  
ФГБОУ ВО Кабардино-Балкарский ГАУ, г. Нальчик, Россия**Сулиев З. Б.,**студент 3 курса направления подготовки «Агроинженерия»  
ФГБОУ ВО Кабардино-Балкарский ГАУ, г. Нальчик, Россияe-mail: [alii\\_gabaev@bk.ru](mailto:alii_gabaev@bk.ru)**Аннотация**

Схему работы рядовой сеялки можно представить в следующей форме: семенной материал, заблаговременно соответствующим образом подготовленный и приведенный к максимально возможному однородному состоянию, засыпается в ящик для семян, откуда он поступает в семенную коробку. Из этой коробки семена в заданном количестве с помощью высевающего аппарата, перемещаются в семяпровод и далее через сошник укладываются в бороздку, сформированную сошником. Работа заключается в подготовке места, куда должно быть положено семя, в укладке зерна на определенном уровне под дно поверхности и в определенном порядке расположения и, наконец, в заделке, – эта работа в значительной своей части приходится на долю сошника.

В статье проанализированы результаты исследования различных авторов, посвященных вопросам исследования взаимодействия сошника с почвой, его равновесия и на их основе получены аналитические зависимости.

**Ключевые слова:** почва; сеялка; семяпровод; фторопласт; диск; сошник; борозда.

**INTERACTION OF THE DISC COULTER WITH THE SOIL****Gabaev A.H.,**Associate Professor of the Department «Mechanization of Agriculture»,  
Ph.D., Associate Professor  
FSBEI HE Kabardino-Balkarian SAU, Nalchik, Russia**Mishkhozhev Kan.V.,**2-year master's student of the direction of training «Agroengineering»  
FSBEI HE Kabardino-Balkarian SAU, Nalchik, Russia**Mishkhozhev Kaz. V.,**Master's student of 1 year of study of the direction of training «Agroengineering»  
FSBEI HE Kabardino-Balkarian SAU, Nalchik, Russia**Gabaeva Z. H.,**Master's student of 1 year of study of the direction of training «Agroengineering»  
FSBEI HE Kabardino-Balkarian SAU, Nalchik, Russia**Suliev Z. B.,**3rd year student of the direction of training «Agroengineering»  
FSBEI HE Kabardino-Balkarian SAU, Nalchik, Russiae-mail: [alii\\_gabaev@bk.ru](mailto:alii_gabaev@bk.ru)**Annotation**

The scheme of operation of an ordinary seed drill can be presented in the following form: the seed material, properly prepared in advance and brought to the maximum possible homogeneous state, is filled

into the seed box, from where it enters the seed box. From this box, seeds in a given amount, with the help of a seeding device, are moved into the seed duct and, further, through the coulter, they are placed in the groove formed by the coulter. The work consists in preparing the place where the seed should be placed, in laying the grain at a certain level under the daytime surface and in a certain order of arrangement, and, finally, in sealing - this work largely falls to the share of the coulter.

The article analyzes the results of a study by various authors devoted to the study of the stability of the depth of the coulter stroke, its equilibrium, and analytical dependencies are obtained on their basis.

**Key words:** soil; seed drill; seed pipe; fluoroplast; disk; coulter; furrow.

**Введение.** К сеялке как к машине, осуществляющей рядовой посев, предъявляется ряд требований агротехнического и эксплуатационного характера. Основные агротехнические требования заключаются в правильном размещении семян в почвенном слое, в требуемом количестве и без повреждений в процессе высева; эксплуатационные требования сводятся к вопросам технического обслуживания и ухода, универсальности, надежности конструкции, ее прочности, простоте и дешевизне [1-10].

В существующих конструкциях сеялок, даже наиболее совершенных, указанные требования выполняются не в полной мере. Причиной тому является своеобразие и разнородность материала, с которым сеялке приходится иметь дело.

Кроме того, не менее разнообразен по своим физическим и механическим свойствам материал, подвергающийся воздействию со стороны сеялки, которым является почва, механические свойства последней меняются не только географически по районам, но и с изменением влажности.

Следовательно, основными показателями качества работы сеялок, т.е. выходными оценочными критериями выполняемого ими технологического процесса (выходными переменными), являются равномерность распределения интервалов между семенами в рядке и равномерность глубины заделки семян [1].

*Цель* нашей работы заключается в совершенствовании технологии посева семян зерновых культур и технических средств, для осуществления этого вида работ. Для решения поставленной задачи нами предложена новая конструкция сошника для зерновой сеялки, приспособленная к работе в условиях повышенной влажности почвы (рис.1.) для сеялки [2].

**Методы и результаты исследования.** Новый бороздообразующий рабочий орган – сошник (патент РФ № 2511237 № 2631465) позволяет решить поставленную задачу, благодаря тому, что в его конструкции в качестве бороздоформирующих устройств применяются диски из полимерного материала (фторопласт), который обладает хорошими гидрофобными свойствами и в то же время имеет достаточную износостойкость.

В предлагаемой конструкции применяются два бороздообразующих диска, установленных параллельно направлению движения агрегата и выполнены в виде дисковых ножей с режущими кромками, по обе стороны которых болтами крепятся бороздообразующие полимерные накладки.

**Ход исследования.** На рисунке 1. изображена сеялка с предлагаемым устройством для посева семян зерновых культур – общий вид и разрез модернизированного устройства для посева семян зерновых культур в разрезе. С наружной стороны дискового ножа 1 (разрез) прикреплена ступица 3 и крышка 4, внутри которой находится шариковый подшипник 5. Во внутреннем кольце шарикового подшипника 5 запрессован стержень болта 6. Между дисковым ножом 1 и боковым круглым выступом 7 корпуса 8 находится резиновый кольцевой уплотнитель 9. Корпус 8 имеет сверху гребень 10 в передней части, у которого есть гнездо 11 для крепления поводка 12 (разрез), а задней – раструб 13, к которому присоединяется семяпровод 14, а к нижней части прикреплена делительная воронка 15. Внедрение сошников в почву осуществляется под нажимом спиральных пружин 16, надетых на штанги 17, нижние концы которых опираются на поводки 12, а верхние соединены шарнирно с вилами подъема 18.

Выражение для определения сопротивления бороздообразующего диска качению можно записать в следующем виде:

$$P=q \cdot V, \quad (1)$$

где  $q$  – коэффициент пропорциональности, равный нагрузке на бороздообразующий диск;  $V$  – объем почвы, вытесняемый бороздообразующим диском.

Для получения зависимости, определяющей сопротивление качению бороздообразующего диска, необходимо определить объем почвы, вытесненный бороздообразующими дисками, и подставить его в выражение (1).

Бороздообразующее устройство  
(разрез)

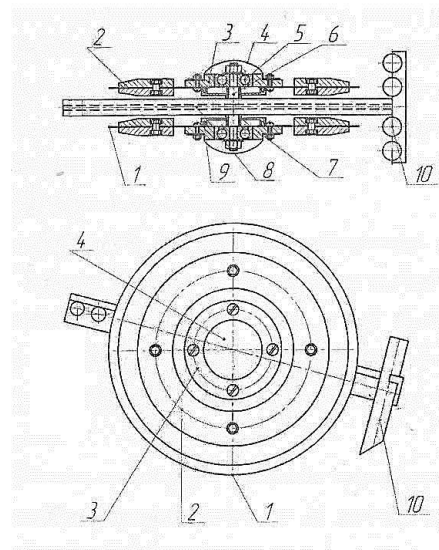
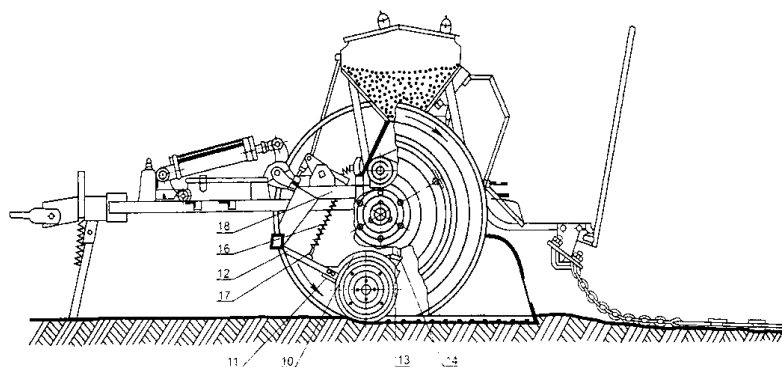


Рисунок 1 – Модернизированная сеялка:

- 1 – дисковый нож; 2 – бороздообразующая накладка; 3 – ступица; 4 – крышка; 5 – подшипник;  
6 – болт; 7 – боковой выступ; 8 – корпус; 9 – резиновый уплотнитель; 10 – гребень; 11 – гнездо;  
12 – поводок; 13 – растроб; 14 – семяпровод; 15 – делительная воронка; 16 – пружина;  
17 – штанга 18 – вилка подъема

Объем почвы, вытесненный диском может быть определен по выражению:

$$V = \frac{\alpha^3 \cdot r^2}{3} \cdot B, \quad (2)$$

или

$$P = \frac{\alpha^3 \cdot r^2 \cdot Bq}{3}, \quad (3)$$

где  $B$  – толщина бороздообразующей накладки, м;  $r$  – радиус накладки, м.

или

$$P = \frac{\alpha^3 \cdot BD^2q}{3 \cdot 4}, \quad (4)$$

где  $D$  – диаметр бороздообразующего диска, м.

Основной целью наших исследований является формирование правильной геометрической формы бороздки для семян с уплотненным дном и стенками, а также определение сопротивления движению посевной машины. Введем его в полученное выражение и освободимся от неизвестной величины  $\alpha$ , выразив её в зависимости от сопротивления.

$$P = \frac{9P^3 \cdot BD^2q}{4 \cdot G^3} \quad (5)$$

Зависимость для определения сопротивления качению бороздообразующего диска определяется из выражения (5):

$$P = \sqrt[3]{\frac{4G^4}{9BD^2q}} \quad (6)$$

Удельную работу  $L$ , производимую при сжатии почвы бороздообразующим диском, внедряющимся на глубину  $h_0$ , определяем по выражению:

$$L = \int_0^{h_0} \rho dh = \int_0^{h_0} qh^n dh = q \frac{h_0^{n+1}}{n+1}, \quad (7)$$

где  $q$  – коэффициент пропорциональности;  $\rho$  – удельное давление  $\text{Н/м}^2$ .

Принимая, что тяговое усилие  $P$ , равное сопротивлению перекачивания бороздообразующего диска, приложено к центру окружности обода диска и зависит от давления на почву в вертикальном направлении, можно принять, что работа на пути  $S$  будет равна [2]:

$$PS = SBL \quad (8)$$

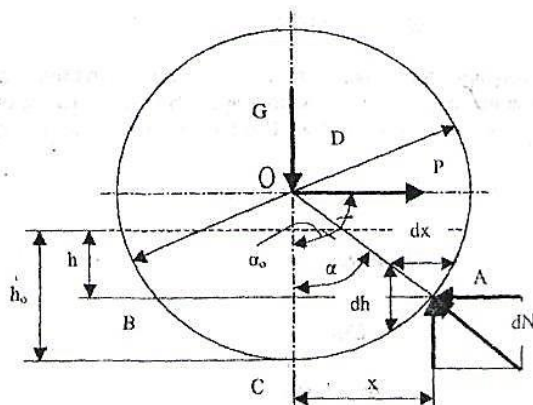


Рисунок 2 – Схема сил, действующих на бороздообразующий диск

В частном случае, если  $n=1$ , как приняли Гранвуане и В.П. Горячкин [4], получим:

$$P = \frac{qBh_0^2}{2}, \quad (9)$$

а при условии:  $n=1/2$

$$P = \frac{2qBh_0^{3/2}}{3}, \quad (10)$$

Для удобства величину  $h_0$  заменим значением нагрузки  $G$ . Из рисунка 2 видно, что:

$$\int_0^{h_0} dN \cos \alpha = - \int_0^{h_0} \rho B dx = G,$$

Принимая во внимание выражение (4) получим:

$$G = - \int_0^{h_0} Bqh^n dx, \quad (11)$$

Так как интегрирование нужно вести в пределах глубины хода бороздообразующего устройства, то  $dx$  можно выразить в зависимости от  $h$ . Воспользуемся условием, что произведения отрезков пересекающихся хорд  $AB$  и  $EC$  равны между собой. Тогда получим:

$$x^2 = [D - (h_0 - h)] \cdot (h_0 - h).$$

Так как величина  $(h_0 - h)^2$  довольно мала, можно считать, что

$$x^2 = D(h_0 - h),$$

$$2x dx = -D dh,$$

$$dx = - \frac{D dh}{2x} = - \frac{D dh}{2\sqrt{D(h_0 - h)}}.$$

Подставляя полученное значение  $dx$  в выражение (11), имеем:

$$G = Bq\sqrt{D} \int_0^{h_0} \frac{h^n dh}{2\sqrt{h_0 - h}}. \quad (12)$$

С учётом введенного для интегрирования значения:  $h_0 - h = t^2$  получим:

$$dt = \frac{dh}{2t}.$$

Уравнение (12) с учётом пределов интегрирования примет вид:

$$G = Bq\sqrt{D} \int_0^{h_0} \frac{(h_0 - t^2)^n}{2t} dh = Bq\sqrt{D} \int_0^{\sqrt{h_0}} (h_0 - t^2)^n dt. \quad (13)$$

Применяя бином Ньютона для вычисления величины  $(h_0 - t^2)^n$ , ограничимся первыми двумя членами, т.е. будем считать, что

$$(h_0 - t^2)^n = h_0^n - nh_0^{n-1}t^2.$$

Тогда

$$G = Bq\sqrt{D} \int_0^{\sqrt{h_0}} (h_0^n - nh_0^{n-1}t^2) dt = Bq\sqrt{D} \left[ h_0^n t - \frac{nh_0^{n-1}t^3}{3} \right]_0^{\sqrt{h_0}} = \left(1 - \frac{n}{3}\right) Bq\sqrt{D} h_0^{n+\frac{1}{2}}. \quad (14)$$

Так как бороздообразующий диск образует бороздку по свежеработанному полю при  $n=1$ , то:

$$G = \frac{2}{3} Bq\sqrt{D} h_0^{\frac{3}{2}}, \quad (15)$$

При работе в тяжелых условиях при наличии пожнивных остатков и почвенных комков при  $n=1/2$ , получим:

$$G = \frac{5}{6} Bq\sqrt{D} h_0, \quad (16)$$

Определим из уравнений (15) и (16) глубину хода бороздообразующего диска  $h_0$  при  $n=1$ :

$$h_0 = \left( \frac{3G}{2Bq\sqrt{D}} \right)^{\frac{2}{3}} = \sqrt[3]{\frac{9G^2}{4B^2qD}}, \quad (17)$$

$$P = \frac{qBh_0^2}{2} = \frac{qB}{2} \left( \frac{3G}{2Bq\sqrt{D}} \right)^{\frac{2}{3}} = 0.863 \sqrt[3]{\frac{G^4}{qBD^2}}, \quad (18)$$

при  $n=1/2$

$$h_0 = \frac{6G}{5Bq\sqrt{D}}, \quad (19)$$

$$P = \frac{2qBh_0^3}{3} = \frac{2qB}{3} \left( \frac{6G}{5Bq\sqrt{D}} \right)^{\frac{3}{2}} = 0.883 \sqrt[3]{\frac{G^3}{qB\sqrt{D}^3}}. \quad (20)$$

**Результаты исследования.** Результаты теоретических исследований взаимодействия сошника с почвой показывают, что при работе в однородной почве в силу симметричной формы сошника вес  $G$ , который приложен к центру тяжести сошника с поводком, тяговое усилие  $P$ , проходящее через точку подвеса поводка к брусу, и сопротивление почвы  $R$  можно считать расположенными в одной плоскости, а следовательно, сводящимися к одной равнодействующей.

Этим сошник существенно отличается от рабочих органов сельскохозяйственных машин и орудий, форма которых несимметрична и обуславливает всегда совместное действие сил, приводящих к одной равнодействующей силе и паре.

Полученные аналитические зависимости необходимы для оптимизации конструктивных параметров катка с целью формирования профиля и дна борозды для работы высевашающего аппарата [3].

**Вывод.** На основании приведенных зависимостей нами определены основные конструктивные параметры бороздообразующего устройства для посевного агрегата и его энергетические показатели работы с модернизированными бороздообразующими рабочими органами адаптированными для условий повышенной влажности почвы

## Литература

1. Апажев А.К. Основные направления комплексной механизации сельскохозяйственного производства // В сборнике: Актуальные проблемы аграрной науки: прикладные и исследовательские аспекты: сборник научных трудов Всероссийской (национальной) научно-практической конференции. Нальчик, 2021. С. 14-16.
2. Ахалая Б.Х., Шогенов Ю.Х., Старовойтов С.И. Влияние конструктивных изменений в пневматических высевальных устройствах на качественные показатели посева семян // Российская сельскохозяйственная наука. 2020. № 6. С. 67-70.
3. Ахалая Б.Х., Шогенов Ю.Х., Старовойтов С.И., Золотарев А.С. Комбинированное почво-обрабатывающее устройство // Вестник Башкирского государственного аграрного университета. 2020. № 2 (54). С. 70-73.
4. Патент RU №2511237 C1 A01C7/20 Бюл. №10 от 10. 04. 2014г.
5. Shekikhachev Y.A., Mishkhozhev V.H., Shekikhacheva L.Z., Zhigunov R.H., Mishkhozhev Kan.V., Mishkhozhev Kaz.V. Modeling of disk sowing apparatus operation process // IOP Conference Series: Earth and Environmental Science. 548(2). 2020. 022004. DOI: 10.1088/1755-1315/548/2/022004.
6. Апажев А.К., Шекихачев Ю.А., Хажметов Л.М. Модернизация зерновой сеялки для работы в условиях повышенной влажности почв // Известия Нижневолжского агроуниверситетского комплекса: Наука и высшее профессиональное образование. 2016. № 3 (43). С. 238-245.
7. Габаев А.Х. Влияние свойств почвы на процесс образования бороздки для семян // Известия Кабардино-Балкарского ГАУ. 2013. №2. С. 67-71.
8. Ахалая Б.Х., Шогенов Ю.Х., Старовойтов С.И., Шогенов А.Х. Усовершенствованные пневматические устройства для комбинированного посева семян пропашных культур // Вестник российской сельскохозяйственной науки. 2020. № 5. С. 73-76.
9. Апажев А.К. Основные направления реализации политики энергосбережения и повышения энергоэффективности // В сборнике: Энергосбережение и энергоэффективность: проблемы и решения: сборник научных трудов IX Всероссийской (национальной) научно-практической конференции, посвященной 90-летию со дня рождения Заслуженного деятеля науки и техники РФ, доктора технических наук, профессора Хазретали Умаровича Бугова. 2020. С. 8-11.
10. Апажев А.К., Маржохова М.А., Халишхова Л.З. Феномен устойчивости экономико-экологического развития аграрных территорий. Нальчик, 2015.

УДК 621.882

## РЕЗЬБОВОЕ СОЕДИНЕНИЕ СЕЛЬСКОХОЗЯЙСТВЕННЫХ МАШИН ПОВЫШЕННОЙ РАБОТОСПОСОБНОСТИ

**Апажев А. К.,**

профессор кафедры «ТМ и Ф», д.т.н., профессор  
ФГБОУ ВО Кабардино-Балкарский ГАУ, г. Нальчик, Россия

**Егожев А. А.,**

аспирант  
ФГБОУ ВО Кабардино-Балкарский ГАУ, г. Нальчик, Россия  
e-mail: [artyr-egozhev@yandex.ru](mailto:artyr-egozhev@yandex.ru)

### Аннотация

В резьбовых соединениях сельскохозяйственных машин слабым звеном являются соединения с использованием типовых конструкций.

Проведены исследования несущей способности резьбовых соединений сельхозмашин.

Разработана новая конструкция резьбового соединения с повышенной несущей способностью.

**Ключевые слова:** резьбовое соединение, работоспособность, прочность.



## THREADED CONNECTION OF AGRICULTURAL MACHINES INCREASED EFFICIENCY

**Apazhev A. K.,**

Professor of the Department of «Technical Mechanics and Physics»,  
Doctor of Technical Sciences, Professor  
FSBEI HE Kabardino-Balkarian SAU, Nalchik, Russia

**Egozhev A. A.,**

graduate student  
FSBEI HE Kabardino-Balkarian SAU, Nalchik, Russia  
e-mail: [artyr-egozhev@yandex.ru](mailto:artyr-egozhev@yandex.ru)

### Annotation

In threaded connections of agricultural machines, the weak link is the connection using standard structures. Some researches of some capacities of carving units in agricultural mushiness are elaborated.

New construction of carving units with high capacity is elaborated.

**Key words:** carving units, efficiency, solidity.

Известно, что от 50 до 70% эксплуатационных отказов в сельхозмашинах приходится на резьбовые соединения [1, 2]. Причем, истинные причины этих разрушений и механизм накопления полностью не раскрыты и нет надежных, признанных механиками критериев прочности резьбовых соединений.

Ремонт сельскохозяйственной техники – это 85-90% разборка и сборка крепежных соединений. На уход за крепежными соединениями в парке сельхозмашин страны отвлекается несколько тысяч механизаторов, а при их ремонте выбраковывается 30-40% болтов и гаек. Решение проблемы дефицита высокопрочных типовых крепежных деталей и прогрессивных новых конструкции повышенной надежности является одной из главных задач сельхозмашиностроения [3-13].

Как показали теоретические и натурные исследования по изучению жесткости и напряженно-деформированного состояния соединений деталей машин, в которых используются типовые крепежные детали, соединяемые детали смещаются при приложении сдвигающей нагрузки, моделирующей рабочую, даже при создании в крепежных деталях напряжении начального затяга, равных 250-300МПа.

В работе приводится краткое описание новой конструкции соединения [14], которое существенно увеличит прочность и работоспособность соединений сельхозмашин (рис. 1).

Резьбовое соединение содержит деталь 1 и 2, шпильку 3 с головкой 4 под ключ и гайку 5.

В детали 1 выполнено цилиндрическое отверстие диаметром  $d_1$  и высотой  $l_1$ , примыкающее к плоскости разреза, для установки цилиндрической части шпильки диаметром  $d_2$  по свободной посадке. В детали 2 выполнено отверстие с диаметром  $d_3$ , в котором поясok шпильки диаметром  $d_4$  установлен с компенсационным зазором  $\Delta$ . При сборке соединения шпилька вворачивается в деталь 1 головкой 4 с созданием расчетных контактных напряжений в опорной части диаметром  $d_2$ . Затем устанавливается деталь 2 и производится затяжка гайки 5 на заданное усилие.

При работе группового резьбового соединения под действием поперечных нагрузок все крепежные детали деформируются как трёхопорные стержни с двумя защемлёнными краями и одной опорой длиной  $l_2$ , которая существенно снижает изгиб под резьбовой, частью находящийся в пределах детали 2. Выбор зазора  $\Delta$  способствует выравниванию поперечной нагрузки за счет упругого прогиба стержня шпильки.

Поскольку шпилька 3 жестко фиксирована в детали 1 за счет создания дополнительных контактных напряжений в опорной части диаметром  $d_2$ , часть шпильки, расположенная в детали 1, перемещается как одно целое и полностью исключается изгиб резьбовой части. При этом равномерность распределения поперечной нагрузки доходит до 1 и существенно повышается реальная прочность и жесткость соединения.

Математической моделью резьбового соединения является дифференциальное уравнение упругой линии стержня, в виде:

$$\frac{d^2}{dz^2} \left[ EI_x(z) \frac{d^2 y}{dz^2} \right] = q_y. \quad (1)$$

Расчетная схема соединения, реализующая данную математическую модель, имеет вид рисунок 2.

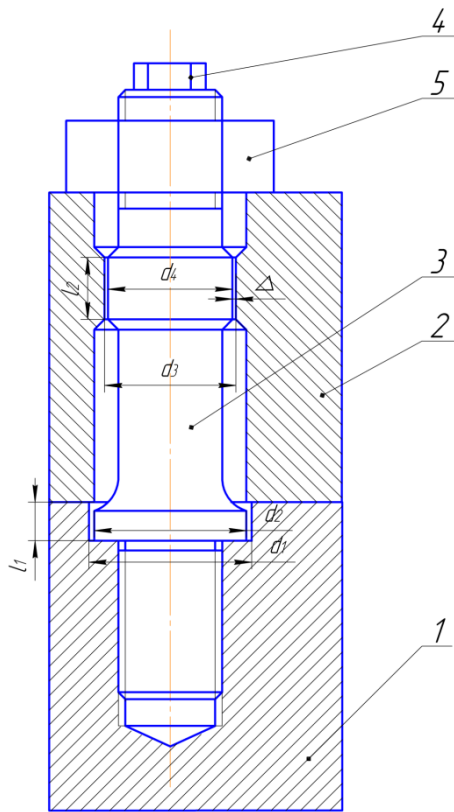


Рисунок 1 – Конструктивная схема соединения

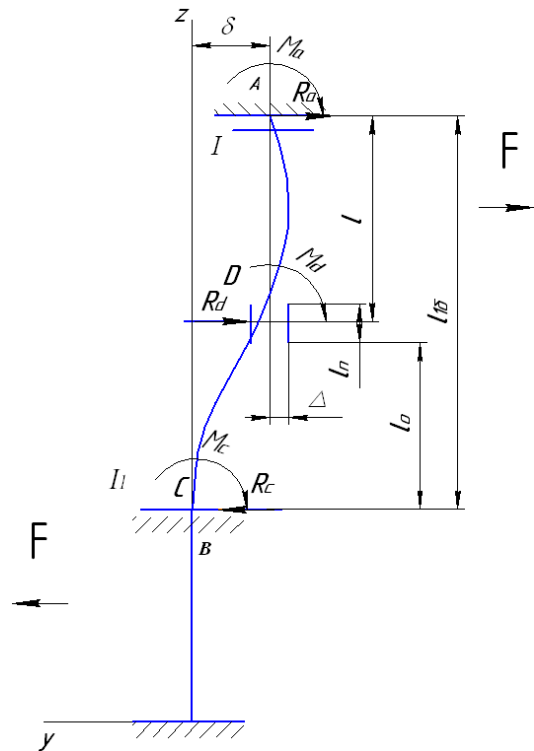


Рисунок 2 – Расчетная схема соединения

Для определения сил и моментов, изображенных на рис.2, решение уравнения (1) получим с помощью метода начальных параметров:

$$y(z) = EI_z \cdot y_0 + EI_z \frac{dy}{dz}(0)z_0 + \frac{M_a z^2}{EI_z 2!} + \frac{R_a z^3}{EI_z 3!} + \frac{M_d(z-\ell)^2}{EI_z 2!} + \frac{R_d(z-\ell)^3}{EI_z 3!} + \frac{M_c(z-\ell_{1\delta})^2}{EI_z 2!} + \frac{R_c(z-\ell_{1\delta})^3}{EI_z 3!}, \quad (2)$$

$$\frac{dy}{dz}(z) = EI_z \frac{dy}{dz}(0) + \frac{M_a z}{EI_z 1!} + \frac{R_a z^2}{EI_z 2!} + \frac{M_d(z-\ell)^2}{EI_z 1!} + \frac{R_d(z-\ell)^2}{EI_z 2!} + \frac{M_c(z-\ell_{1\delta})}{EI_z 1!} + \frac{R_c(z-\ell_{1\delta})^2}{EI_z 2!}. \quad (3)$$

где  $M_a, M_c, M_d$  – изгибающие моменты, в соответствующих точках;  $R_a, R_c, R_d$  – реакции в соответствующих точках;  $I$  – моменты инерции сечений крепежной детали;  $E$  – модуль упругости материала крепежной детали.

Задаваясь значением конструктивного зазора  $\Delta$  (см. рис. 2), определяется смещение деталей, при котором начинается контакт пояска крепежной детали. Затем определяется предельное смещение  $\delta_{пред}$  и, не меняя  $\Delta$ , задается несколько значений  $\delta$  в пределах

$$0 \leq \delta \leq \delta_{пред}.$$

Используя эти значения и решая совместно шесть уравнений, получаемых после подстановки начальных параметров, подсчитываются изгибающие напряжения в опасном сечении крепежной детали и определяются коэффициенты запаса статической прочности, при которых эти напряжения достигают предела текучести.

По данной математической модели была составлена программа расчета на ЭВМ для оптимизации узлов соединений. При этом получены зависимости между силовыми характеристиками и напряжениями от смещения соединяемых деталей.

Натурные полевые исследования несущей способности новой конструкций были реализованы в узле соединения механизма качающейся шайбы к кронштейну рамы жатки зерноуборочного комбайна ДОН-1500.

Многочисленные исследования отказов жатки комбайна показали, что данный узел разрушается по причине обрыва тела болта [15]. В этом соединении поставлены стандартные болты М16 по свободной посадке. Рекомендуемое значение момента закручивания составляет от 145 до 180 Н·М, чему соответствует напряжение начального затяга от 280 до 330 МПа. При таком большом значении напряжения начального затяга должна обеспечиваться неподвижность соединения, то есть силы трения должны удерживать стык от сдвига. Результаты проведенных полевых испытаний показывают, что в среднем через 40 часов работы жатки напряжения начального затяга снижались существенно и находились в пределах от 5 до 20 МПа, при этом в среднем у двух, трех болтов из 8 наблюдался существенный износ тела болта, что подтверждает существенную неравномерность загрузки болтов от поперечной силы. Данный факт показывает, что кроме сдвиговых деформации, в соединении происходит частичное раскрытие, сопровождающееся изгибом стержня крепежной детали и деформационным скольжением соединяемых и крепежных деталей, то есть имеет место износоусталость крепежной детали.

При использовании в данном соединении крепежных деталей новой конструкции с оптимизированными параметрами несущая способность соединения существенно возросла, при этом в среднем соединения без перезатяжки работали от 240 до 260 часов.

#### **Выводы**

1. В резьбовых соединениях сельскохозяйственных машин слабым звеном является соединение с использованием типовых конструкций.
2. Разработана на уровне изобретения новая конструкция, существенно повышающая работоспособность соединения.
3. Экспериментальными исследованиями подтверждена достаточная точность разработанной математической модели новой конструкции соединения.

#### **Литература**

1. Егожев, А.М. Математическая модель расчета параметров резьбовых соединений деталей сельскохозяйственных машин с учетом податливостей соединяемых и крепежных деталей / А.М. Егожев, А.К. Апажев // Труды ГОСНИТИ. М.: ГОСНИТИ, 2015. Т. 120. 321 с.
2. Апажев А.К. Принципы повышения долговечности резьбовых соединений рабочих органов сельхозмашин / А.К. Апажев, Л.А. Шомахов, А.М. Егожев // Тракторы и сельхозмашины. 2015. № 7. С. 42-45.
3. Apazhev A., Smelik V., Shekikhachev Y., Hazhmetov L. Combined unit for preparation of soil for sowing grain crops // Engineering for Rural Development. 2019. 18. С. 192-198. DOI: 10.22616/ERDev2019.18.N235.
4. Apazhev A.K., Fiaphev A.G., Shekikhachev Y.A., Hazhmetov L.M., Shekikhacheva L.Z. Modeling the operation process of the unit for processing row-spacings of fruit plantings // IOP Conference Series: Earth and Environmental Science. 2019. 315(5). 052023. DOI: 10.1088/1755-1315/315/5/052023.
5. Apazhev A.K., Shekikhachev Y.A., Fiapshev A.G., Hazhmetov L.M. Energy efficiency of improvement of agriculture optimization technology and machine complex optimization // E3S Web of Conferences / International Scientific and Technical Conference Smart Energy Systems 2019 (SES-2019). Vol. 124. 2019. 05054. DOI: <https://doi.org/10.1051/e3sconf/201912405054>.
6. Apazhev A.K., Shekikhachev Y.A., Egozhev A.M., Shekikhacheva L.Z., Egozhev A.A. Improving the durability of machine parts connections // IOP Conference Series: Materials Science and Engineering. 2020. 862(3). 032005. DOI: 10.1088/1757-899X/862/3/032005.
7. Dzuganov V.B., Shekikhachev Y.A., Teshev A.Sh., Chehenov M.M., Mishkhozhev V.Kh. Status and prospects of technical equipment of small enterprises in agricultural production // IOP Conf. Series: Materials Science and Engineering. 919(3). 2020. 032015. DOI: 10.1088/1757-899X/919/3/032015.
8. Apazhev A.K., Shekikhachev Y.A., Batyrov V.I. Technological support for the accuracy of the assembly of mechanisms // Journal of Physics: Conference Series (JPCS). 1679. 2020. 042062. DOI: 10.1088/1742-6596/1679/4/042062.

9. Apazhev A.K., Polishchuk E.A. Mathematical model of the operating process of a mower for mowing vegetation in the near-trunk strip // Journal of Physics: Conference Series (JPCS). 1679. 2020. 042086. DOI: 10.1088/1742-6596/1679/4/042086.

10. Shekikhachev Y., Batyrov V., Shekikhacheva L., Balkarov R., Noraliev N. Probability-theoretical approach to the accuracy of the component assembly of multilink mechanisms // E3S Web of Conferences. 262. 2021. 01031. DOI: 10.1051/e3sconf/202126201031.

11. Апажев А.К., Егожев А.А. Теоретические исследования динамики вращающихся рабочих органов сельскохозяйственных машин и агрегатов // В сборнике: Сельскохозяйственное земледпользование и продовольственная безопасность: материалы VII Международной научно-практической конференции, посвященной памяти Заслуженного деятеля науки РФ, КБР, Республики Адыгея профессора Б.Х. Фиапшева. Нальчик, 2021. С. 188-192.

12. Апажев А.К., Егожев А.М., Егожев А.А. Разработка структурной схемы общей проблемы повышения долговечности соединений рабочих органов сельскохозяйственных машин и орудий // В сборнике: Актуальные проблемы аграрной науки: прикладные и исследовательские аспекты: сборник научных трудов Всероссийской (национальной) научно-практической конференции. Нальчик, 2021. С. 17-21.

13. Апажев А.К., Егожев А.М., Егожев А.А. Особенности расчета соединений деталей машин в условиях сложного динамического нагружения // В сборнике: Энергосбережение и энергоэффективность: проблемы и решения: сборник научных трудов IX Всероссийской (национальной) научно-практической конференции, посвященной 90-летию со дня рождения Заслуженного деятеля науки и техники РФ, доктора технических наук, профессора Хазретали Умаровича Бугова. 2020. С. 204-208.

14. Пат. № № 2650479 Российская Федерация, МПК F16B 5/02. Соединение деталей машин повышенной прочности / А.М. Егожев, А.К. Апажев, Е.А. Полищук, А.А. Егожев.; заявитель и патентообладатель Кабардино-Балкарский ГАУ. № 2017113183/04; заявл. 2017-04-17; опубл. 13.04.2018, Бюл. № 19. 4 с.

15. Егожев А.М. Конструктивно-технологические решения повышения эффективности функционирования соединений деталей рабочих органов сельскохозяйственных машин. Нальчик: «Полиграфсервис и Т», 2013. 268 с.

**УДК 631.17**

## **ЦИФРОВЫЕ ТЕХНОЛОГИИ В РАЗВИТИИ АГРАРНОЙ СФЕРЫ**

**Занфирова Л. В.,**

доцент кафедры «Автоматизация и роботизация технологических процессов имени академика И.Ф. Бородина», к.п.н., доцент  
ФГБОУ ВО ГРАУ – МСХА имени К.А. Тимирязева, г. Москва, Россия  
e-mail: [lara.zlv@yandex.ru](mailto:lara.zlv@yandex.ru)

### **Аннотация**

В статье рассмотрены перспективы развития отечественного агропромышленного комплекса в свете активного внедрения цифровых технологий. Представлен обзор наиболее значимых характеристик и возможностей применения некоторых видов цифровых технологий в сельском хозяйстве. Описаны возможные этапы цифрового преобразования аграрной сферы.

**Ключевые слова:** цифровые технологии, агропромышленный комплекс, Интернет вещей, Большие данные, Машинное зрение

## **DIGITAL TECHNOLOGIES IN THE DEVELOPMENT OF THE AGRICULTURAL SECTOR**

**Zanfirova L. V.,**

associate professor of the department «Automation and robotization of technological processes named after academician I.F. Borodin», candidate of pedagogical sciences, associate professor  
FGBOU VO GRAU – Moscow Agricultural Academy named after K.A. Timiryazev,  
Moscow, Russia  
e-mail: [lara.zlv@yandex.ru](mailto:lara.zlv@yandex.ru)

### Annotation

The article considers the prospects for the development of the domestic agro-industrial complex in the light of the active introduction of digital technologies. An overview of the most significant characteristics and possibilities of using some types of digital technologies in agriculture is presented. The possible stages of digital transformation of the agricultural sector are described.

**Key words:** digital technologies, agro-industrial complex, Internet of things, big data, machine vision

Современный этап развития мирового сообщества характеризуется цифровизацией всех сфер жизни и деятельности человека. Принимая во внимание эту общемировую тенденцию, президент нашей страны инициировал повсеместную цифровую трансформацию всех ключевых социальных и экономических отраслей РФ в ближайшее десятилетие [2]. Цифровая трансформация подразумевает как преобразование аналоговой информации в цифровую форму (для удобства ее обработки, передачи, использования, представления и хранения), так и широкое применение технологий анализа больших данных и искусственного интеллекта (для освобождения человека от монотонной и утомительной работы, и увеличения скорости и качества обработки информации).

Цифровые технологии уже нашли свое применение в мировом сельском хозяйстве, и активно начинают продвигаться в отечественные аграрные хозяйства и комплексы.

Планируемое внедрение цифровых технологий во все отрасли АПК, анонсированное Министерством сельского хозяйства РФ, должно вдвое повысить его производительность к 2024 году [3].

Освоение, внедрение и развитие новых современных технологий является чрезвычайно актуальным для АПК России. Так, на состоявшемся в марте 2021 года совместном заседании Совета Торгово-промышленной палаты России по промышленному развитию и конкурентоспособности экономики России и Комитета ТПП России по развитию агропромышленного комплекса, говорилось о том, что сегодня Россия производит продовольствия столько же, сколько и 30 лет назад, и что объемы производства продовольствия надо увеличить на 70% [1].

В целом же, доля сельского хозяйства в ВВП России составляет всего 6% [3], что ниже, чем например в КНР – 7,65% [4], при том, что занимая четвертое место по общей площади сельхозугодий, Россия является бесспорным лидером по площади сельхозугодий на душу населения [5]. При этом, давно известно, что динамика роста и развития сельскохозяйственного производства зависит не только от площадей сельскохозяйственных угодий, но и от многих других факторов, в частности, от интеллектуальной и технико-технологической его составляющих.

Цифровизация сельского хозяйства способствует его переходу к качественно новому уровню эффективности, за счет расширения возможностей контроля, моделирования и прогнозирования работы сельскохозяйственной техники и технологий, повышения точности, точечности и оперативности воздействий на биологические и технико-технологические объекты. Применение всевозможных датчиков, сенсоров, дронов и роботов, позволят удаленно получать и быстро обрабатывать нужную информацию, например, определять параметры почвы – влажность, химический состав, температуру и прочее, что позволит принять решение о поливе, внесении удобрений, посеве или автоматически запустить эти процессы. Пробоотборное портативное оборудование позволяет, при помощи специального программного обеспечения и приложений, определять различные параметры получаемой сельскохозяйственной продукции прямо на месте их производства, без отправки образцов в лабораторию. Цифровые технологии, используя «Интернет вещей» позволяют получить полное представление о любом процессе, проанализировать его, найти скрытые зависимости, рассчитать затраты, трудоемкость и т.д., и дать прогноз опираясь на «Большие данные» (Big Data). Машинное зрение, являясь технологией искусственного интеллекта, позволяет быстро и качественно распознавать получаемые в режиме реального времени изображения различных биологических объектов, отслеживать их сходство и/или различия с эталонными образцами, определять качественные характеристики, осуществлять мониторинг происходящих процессов, позволяя своевременно принять корректирующие решения.

Масштабное цифровое преобразование АПК России должно происходить поэтапно. В-первых, нужно обеспечить устойчивое и бесперебойное обеспечение сетью Интернет сельских потребителей, расширяя их пользовательские и образовательные возможности, так как в России уровень сформированности пользовательских и цифровых навыков ниже, чем в других странах [6].

Во-вторых, необходимо осуществлять просветительскую деятельность с целью популяризации цифровых технологий в аграрных хозяйствах. Просветительская деятельность может осуществляться по двум большим направлениям: подготовка высококвалифицированных специалистов, владеющих знаниями, умениями и навыками как ИТ, так и в аграрной сфере [7, 8]; ознакомление хозяйствующих субъектов с реальным опытом применения различных цифровых технологий в условиях иностранного и отечественного сельскохозяйственного производства.

В-третьих, разработать понятные и прозрачные механизмы государственной поддержки сельхозпроизводителей, внедряющих цифровые технологии в своих хозяйствах. Речь идет как о механизмах материальной поддержки и стимулирования, поскольку оборудование и технологии имеют весьма высокую стоимость, так и о поддержке интеллектуальной, возможно в виде тьютерства или другого вида наставничества.

### Литература

1. URL:[https://news.rambler.ru/politics/46071887/?utm\\_content=news\\_media&utm\\_medium=read\\_more&utm\\_source=copylink](https://news.rambler.ru/politics/46071887/?utm_content=news_media&utm_medium=read_more&utm_source=copylink)
2. Библиотека трансляций. – URL: <https://ai-journey.ru/media/broadcast#galery-video/549>  
Постановление Правительства РФ от 02.03.2019 N 234 (ред. от 21.08.2020) «О системе управления реализацией национальной программы «Цифровая экономика Российской Федерации» (вместе с «Положением о системе управления реализацией национальной программы «Цифровая экономика Российской Федерации») [https://files.data-economy.ru/Tech/Tech\\_2019\\_03\\_02\\_%E2%84%96234.pdf](https://files.data-economy.ru/Tech/Tech_2019_03_02_%E2%84%96234.pdf)  
<http://government.ru/info/35568/>
3. Библиотека трансляций. – URL: <https://ai-journey.ru/media/broadcast#galery-video/549>
4. Китай: Доля сельского хозяйства в ВВП:  
[https://ru.theglobaleconomy.com/China/Share\\_of\\_agriculture/URL:](https://ru.theglobaleconomy.com/China/Share_of_agriculture/URL:)  
[https://www.theglobaleconomy.com/graph\\_country.php?p=8&c=China&i=Share\\_of\\_agriculture](https://www.theglobaleconomy.com/graph_country.php?p=8&c=China&i=Share_of_agriculture)
5. Трушина, Л.Н., Овсянникова Е.А., Шнарас Е.С. Применение передовых технологий обучения при подготовке агроинженеров // Развитие научного наследия великого ученого на современном этапе. Махачкала: Дагестанский ГАУ им. М.М. Джамбулатова, 2021. С. 119-126.
6. Узун В. Я., Фомин А. А., Логинова Д. А. Место России на агропродовольственной карте мира // МСХ. 2018. №1. URL: <https://cyberleninka.ru/article/n/mesto-rossii-na-agroprodovolstvennoy-karte-mira> (дата обращения: 22.09.2021). - karte-mira (дата обращения: 22.09.2021).
7. Уровень владения цифровыми навыками в России и странах ЕС. URL: <https://issek.hse.ru/news/377859466.html>.
8. Чистова Я.С., Занфирова Л.В., Коваленок Т.П. Интенсификация процесса подготовки инженеров для агропромышленного комплекса // В сборнике: Технологические новации как фактор устойчивого и эффективного развития современного агропромышленного комплекса: материалы Национальной научно-практической конференции. 2020. С. 492-498.

УДК 636.082

## ПРОБЛЕМЫ ЛЕЧЕНИЯ НОЗЕМАТОЗА ПЧЕЛ В САМАРСКОЙ ОБЛАСТИ

**Земскова Н. Е.,**

профессор кафедры «Зоотехния», д.б.н., доцент  
ФГБОУ ВО Самарский ГАУ, г. Кинель, Россия  
e-mail: [zemskowa.nat@yandex.ru](mailto:zemskowa.nat@yandex.ru)

**Серков Л.В.**

студент 4 курса  
ФГБОУ ВО Самарский ГАУ, г. Кинель, Россия  
e-mail: [serkovleonid3@gmail.com](mailto:serkovleonid3@gmail.com)

### Аннотация

Проведен сравнительный анализ обработки пчелосемей в ульях от нозематоза препаратами: «Ноземацид», «Нозевир» и «Ноземат». Наиболее эффективным оказался «Ноземацид», что явилось основанием для его рекомендации к использованию при лечении пчел от нозематоза на пасеках лесостепной зоны Самарской области.

**Ключевые слова:** Самарская область, пчелы, нозематоз, «Ноземацид», «Нозевир», «Ноземат».

## PROBLEMS OF TREATMENT OF BEE NOSEMATOSIS IN SAMARA REGION

**Zemskova N. E.,**

Professor, Department of Zootechny, Ph.D., Associate Professor  
FSBOU VO Samara GAU, Kinel, Russia  
e-mail: [zemskowa.nat@yandex.ru](mailto:zemskowa.nat@yandex.ru)

**Serkov L.V.**

4-year student  
FSBOU VO Samara GAU, Kinel, Russia  
e-mail: [serkovleonid3@gmail.com](mailto:serkovleonid3@gmail.com)

### Annotation

Comparative analysis of treatment of bees in hives for nosematosis with preparations: «Nozemacid», «Nozevir» and «Nozemat» was carried out. The most effective was Nozemacid, which was the basis for its recommendation for use in the treatment of bees from nosematosis on the apiaries of the forest-steppe zone of the Samara region.

**Key words:** Samara region, bees, nosematosis, «Nozemacid», «Nozevir», «Nozemat».

Зимовка пчел в регионах с континентальным климатом, к которым относится Самарская область зачастую проходит в условиях с резким перепадом температур, что является неблагоприятным для пчелосемей. Оценивая результаты зимовки, пчеловоды нередко обнаруживают ослабленные пчелиные семьи, сырость внутри гнезда, опоношенность внутренних стенок улья, а в некоторых случаях гибель маток. Причиной такого состояния может быть бактериальная кишечная инфекция, недоброкачественные корма, а также классическое проявление нозематоза [6 с. 4]. Более предрасположены к болезни интродуцируемые популяции и расы. Местные породы пчел обычно отличаются большей устойчивостью [5 с. 7].

Как известно, коренной, районированной породой пчел в Самарской области является среднерусская (*Apis mellifera mellifera* L.), которая в последние десятилетия активно подвергается метизации завозимыми на данную территорию «южными» породами и не имеющая «охранного статуса» [1 с. 2; 3 с. 140; 4 с. 10; 8 с. 00035], что, в свою очередь оказывают отрицательное воздействие на состояние отрасли, проявляющиеся, в первую очередь, в снижении продуктивности пчелиных семей, их качества, способности противостоять болезням [2 с. 663].

В связи с тем, что данное заболевание вряд ли возможно полностью искоренить, пчеловоды находятся в постоянном поиске эффективных лекарственно-профилактических средств.

Неужели в настоящее время нет такого лекарства? На этот вопрос однозначного ответа нет. Оказывается, до недавнего времени самым надежным лекарственным средством для лечения нозематоза пчел являлся препарат «Фумагилин-Б» (производство «Medivet Pharmaceuticals Ltd.», Канада), прошедший производственные испытания и зарегистрированный в России. «Фумагиллин-Б» задерживает и разрушает вегетативные стадии микроспоридий рода *Nosema*, подавляет репликацию ДНК у микроспоридий. В качестве действующего вещества содержит 2,2% фумагиллина бициклогексаламина. С лечебной целью препарат применяют до облета пчел с медово-сахарным тестом (канди). С профилактической целью препарат скармливается пчелам осенью после откачки товарного меда [7 с. 1]. Несколько лет было прекращено его поступление в Россию, вызвав тревогу в пасечников. В 2019 году в Канаде возобновилось производство препарата, но поступление его в Россию остается открытым как вопрос эффективного лечения нозематоза.

В связи с этим, на пасеке лесостепной зоны Самарской области проведены исследования эффективности препаратов против нозематоза пчел. Для этого было сформировано 3 группы пчел карпатской породы по 10 пчелосемей средней силы, каждой из которых в качестве лечебного средства осенью, после откачки меда давали лечебный корм со следующими препаратами: первой группе – «Ноземацид», второй – «Нозевир» и третьей – «Ноземат». Стоимость препаратов в расчет не бралась, поскольку отличалась не критично и была в пределах 35-75 руб. за штуку.

Для анализа от каждой семьи отбирали по 40 пчел и пинцетом извлекали среднюю кишку. При визуальном осмотре у больных пчел кишка была дряблая, светло-серого цвета. Затем кишку

от каждой пчелы помещали в фарфоровую ступку, заливали водой, растирали и просматривали под микроскопом. Овальные тельца – это споры ноземы. Для определения степени поражения проводили подсчет спор: при слабом поражении их было до 100, при средней – до 1000 и при сильной – свыше 1000. Результаты исследований представлены в таблице 1.

Таблица 1 – Результаты пораженности пчел нозематозом, n=40

Показатели	I группа		II группа		III группа	
Количество пораженных пчел	29		18		22	
Степень пораженности: слабая, шт./%	23	79,3	8	44,4	16	72,7
средняя, шт./%	6	20,7	10	55,6	6	27,3
сильная, шт./%	-		-		-	

Наибольшее количество пораженных нозематозом пчел было выявлено в первой группе и составило 29 шт., наименьшее – во второй группе – 18 шт., в третьей – 22 шт. В первой группе слабая степень поражения отмечена у 79,3% пчел, средняя – у 20,7%. Во второй группе слабая пораженность составляла 44,4%, средняя 55,6%. В третьей группе: слабая – 72,7%, средняя – 27,3%. Сильная пораженность ни в одной из групп отмечена не была. Таким образом, наибольшее количество пчел было поражено нозематозом в слабой степени.

После дачи лечебного корма согласно инструкции, была определена эффективность препаратов. Для этого, из каждой пролеченной семьи было вновь отобрано по 40 пчел. Результаты представлены в таблице 2.

Таблица 2 – Эффективность лечения пчел от нозематоза, n=40

Показатели	I группа «Ноземацид»	II группа «Нозевир»	III группа «Ноземат»
Количество пораженных пчел после лечения	-	2	2

Итак, в первой группе при лечении препаратом «Ноземацид» пораженных пчел обнаружено не было, эффективность препарата составила 100%. Во второй и третьей группах, при лечении нозевиром и нозематом, соответственно, пораженных пчел было по 2 шт., следовательно, эффективность препаратов составила 95%.

Таким образом, препарат «Ноземацид» является наиболее эффективным, по сравнению с нозевиром и нозематом. В связи с этим, на пасеках лесостепной зоны Самарской области рекомендуется использовать «Ноземацид» при лечении пчел от нозематоза.

### Литература

1. Газизова Н.Р., Саттаров В.Н., Земскова Н.Е. Морфометрический анализ трутней на территории зауральской степной зоны Республики Башкортостан // Инновационные достижения науки и техники АПК: сборник научных трудов Международной научно-практической конференции, Кинель, 12 декабря 2017 года. Кинель: Самарская государственная сельскохозяйственная академия. 2018. С. 11.
2. Земскова Н.Е. Оценка эффективности методов лечения варроатоза пчел в Самарской области // Теория и практика современной аграрной науки: сборник IV национальной (всероссийской) научной конференции с международным участием, Новосибирск, 26 февраля 2021 года / Новосибирский государственный аграрный университет. Новосибирск: Издательский центр Новосибирского государственного аграрного университета «Золотой колос». 2021. С. 663-665.
3. Земскова Н.Е., Саттаров В.Н. Перспектива применения апимониторинга в образовании // В сборнике: Инновации в системе высшего образования: сборник научных трудов Международной научно-методической конференции. 2017. С. 140.
4. Земскова Н.Е., Саттаров В.Н., Тукторов В.Р. Сведения о наличии аномалий глаз у медоносных пчел на территории Самарской области // Актуальные вопросы морфологии и биотехнологии в животноводстве: материалы Международной научно-практической конференции, посвященной 100-летию со дня рождения профессора О.П. Стуловой, Кинель, 16-19 июня 2015 года / ФГБОУ ВПО «Самарская государственная сельскохозяйственная академия». Кинель: Самарская государственная сельскохозяйственная академия. 2015. С. 268.



5. Садовникова Е.Ф., Кузьмин Е.Е., Ковалевская Е.О. Диагностика, лечение и профилактика нозематоза пчел: рекомендации. Витебск: ВГАВМ, 2016. С. 7-9.
6. Нозематоз пчел [Электронный ресурс]. Режим доступа: [https://vkr.pspu.ru/uploads/338/Роров\\_vkr.pdf](https://vkr.pspu.ru/uploads/338/Роров_vkr.pdf) (Дата обращения 23.09.2021).
7. Фумагиллин для пчел [Электронный ресурс]. Режим доступа: <https://beepro.com.ua/topic/24-нозематоз/> (Дата обращения 22.09.2021).
8. Morphological characteristics of honey bees of the Volga region / N.E. Zemskova, V.N. Sattarov, A.I. Skvortsov, V.G. Semenov // BIO Web of Conferences: International Scientific-Practical Conference «Agriculture and Food Security: Technology, Innovation, Markets, Human Resources» (FIES 2019), Kazan, 13-14 ноября 2019 года. Kazan: EDP Sciences, 2020. P. 00035.

УДК 664.6

## ПЕРСПЕКТИВЫ РАЗВИТИЯ ПЕРЕРАБАТЫВАЮЩЕЙ ОТРАСЛИ В РЕСПУБЛИКЕ ДАГЕСТАН

**Исригова Т. А.**,  
профессор кафедры «Товароведение, технология продуктов и общественного питания»,  
д.с.-х.н., профессор  
ФГБОУ ВО Дагестанский ГАУ, г. Махачкала, Россия

**Ганакаев А. Я.**,  
соискатель кафедры «Товароведение, технология продуктов и общественного питания»  
ФГБОУ ВО Дагестанский ГАУ, г. Махачкала, Россия

**Таибова Д. С.,  
Исригова В. С.,  
Санникова Е. Ю.,  
Исригов С. С.**  
аспиранты кафедры товароведения, «Товароведение, технология продуктов  
и общественного питания»  
ФГБОУ ВО Дагестанский ГАУ, г. Махачкала, Россия  
e-mail: [isrigova@mail.ru](mailto:isrigova@mail.ru)

### Аннотация

Представленная статья посвящена вопросам развития перерабатывающей отрасли. С 1 марта 2022 года в России вступает в силу закон «О сельскохозяйственной продукции, сырье и продовольствии с улучшенными характеристиками». Федеральный закон № 159-ФЗ от 11 июня 2021 г. подписан Президентом Российской Федерации. Закон направлен на регулирование отношений, связанных с производством, хранением, транспортировкой и реализацией такой продукции.

**Ключевые слова:** перерабатывающая промышленность, плоды, ягоды, сорта, стратегия развития, продукция с улучшенными свойствами, здоровые продукты питания.

## PROSPECTS FOR DEVELOPMENT OF THE PROCESSING INDUSTRY IN THE REPUBLIC OF DAGESTAN

**Isrigova T. A.**,  
Professor of the Department of Commodity Science, Food Technology and Public Catering,  
Doctor of Agricultural Sciences, Professor  
FSBEI HE Dagestan GAU, Makhachkala, Russia

**Ganakaev A. Ya.**,  
Applicant for the Department of Commodity Science, Technology of Products and Public Catering  
FSBEI HE Dagestan GAU, Makhachkala, Russia

**Taibova D. S.,  
Isrigova V. S.,  
Sannikova E. Yu.,  
Isrigov S. S.**  
postgraduate students of the Department of Commodity Science,  
«Commodity Science, Technology of Products and Public Catering»  
FSBEI HE Dagestan GAU, Makhachkala, Russia  
e-mail: [isrigova@mail.ru](mailto:isrigova@mail.ru)

### Annotation

The article is devoted to the development of the food and processing industry. On March 1, 2022, the law "On agricultural products, raw materials and food with improved characteristics" comes into force in Russia. Federal Law No. 159-FZ dated June 11, 2021 was signed by the President of the Russian Federation. The law is aimed at regulating relations related to the production, storage, transportation and sale of such products.

**Key words:** processing industry, fruits, berries, varieties, development strategy, products with improved properties, healthy food.

Республика Дагестан – один из крупнейших регионов России (или Северного Кавказа) с развитым сельским хозяйством и перерабатывающей промышленностью. Агропромышленный комплекс является одной из ведущих отраслей экономики Дагестана.

Республика имеет благоприятные агроклиматические условия для выращивания ценных культур с высоким потенциалом продуктивности. Особые агроклиматические условия, способствующие производству экологически чистой сельхозпродукции, конкурентоспособной по критериям ее состава и вкусовых качеств.

Растениеводство является ведущей отраслью сельского хозяйства, на долю которой приходится 60% объемов продукции сельского хозяйства. Растениеводством занимаются практически во всех районах Дагестана.

Общая площадь садов в Дагестане на начало 2021 года составляет 28,9 тысяч гектаров, из которых более 21,4 тысячи га – в плодоносящем возрасте. Также в республике насчитывается более 3,7 тысячи га интенсивных садов, в том числе плодоносящих – 942 гектара.

В 2020 году в Дагестане собрано 182 тысячи тонн плодов. При плановом индикаторе в 866 га в республике заложено 1207 гектаров новых садов, в том числе 686 га интенсивного типа.

Согласно официальной статистике, в прошлом году в республике было произведено около 6 тыс. тонн клубники. В этом году ожидаем рекордный сбор урожая – 9 тыс. тонн, что на 33% больше.

Традиционно в Дагестане выращиванием клубники занимаются в личных подсобных хозяйствах Дербентского, Кизилюртовского и Хасавюртовского районов. На их долю приходится 90% всей клубники, выращиваемой в регионе.

В основном сельхозтоваропроизводители республики предпочитают ранние сорта клубники, и первые посадки осуществляются уже в марте под пленку, чтобы в конце апреля получить первый урожай.

Выращивание клубники в открытом грунте практикуется в основном в южных районах Дагестана. "Только в одном Дербентском районе в текущем году посажено клубники на площади 665 га, из них 15 га в ООО «Рукель».

Основные сорта, получившие широкое распространение, – это Клери, Джоли, Роксана, Азия, Альба и другие. Если говорить о ремонтантных сортах – это Роксалана, Пандора, Сельва и Королева Елизавета II, Альбион.

Южная часть Дагестана является также благоприятной зоной для выращивания плодов субтропических и орехоплодных культур: инжира, граната, хурмы, фисташка, миндаля, фундука, грецких орехов и других.

В связи с таким богатым разнообразием плодовых, ягодных и субтропических культур производство функциональных продуктов из них и их научное обоснование является первоочередной задачей. Тем более, что наши разработки идут в ногу со временем и политикой государства в области производства здоровых продуктов питания.

Так, согласно Стратегии развития пищевой и перерабатывающей промышленности Российской Федерации на период до 2030 гг. основными целями, стоящими перед пищевой промышленностью является:

- стабильное снабжение населения безопасной и доступной пищевой продукцией, преимущественно отечественного производства;
- повышение качества производимой продукции;
- увеличение объема экспорта пищевых продуктов путем повышения конкурентоспособности на мировом рынке, в том числе путем снижения себестоимости;
- увеличение производства экологически чистой, органической, обогащенной специализированной пищевой продукции

Стратегия развития пищевой и перерабатывающей промышленности Российской Федерации ставит одну из основных задач – обеспечение населения высококачественными продуктами питания в объемах и ассортименте, необходимых для формирования правильного, всестороннего сбалансированного рациона питания с учетом физиологических норм потребления.

Согласно данному документу, при строительстве и модернизации производственных мощностей следует уделять особое внимание повышению глубины переработки сырья и переход на безотходное производство.

В последние годы наиболее платежеспособная часть населения страны уделяет большое внимание качеству продуктов питания, что создает растущий спрос на продовольственные товары для сбалансированного питания с учетом рациональных норм потребления пищевых продуктов, отвечающих современным требованиям здорового питания. Такие тенденции спроса формируют возможности для прироста производства экологически чистых, органических продуктов питания. Также необходимо внедрять новые технологии, в том числе био- и нанотехнологии, позволяющие значительно расширить выработку продуктов нового поколения с заданными качественными характеристиками, лечебно-профилактических, геронтологических и других специализированных продуктов. Повышение глубины переработки и вовлечение в оборот отходов позволит увеличить выход готовой продукции с единицы перерабатываемого сырья. В настоящее время разрабатывается дорожная карта создания в России отечественных товарных знаков и знаков обслуживания экологически чистой сельскохозяйственной продукции, сырья и продовольствия. План мероприятий включает в себя меры государственного регулирования и 31 законодательных новаций по созданию в России современной отрасли производства экологически чистых продуктов питания. Для этого разрабатывается законопроект «Об экологически чистой сельскохозяйственной продукции, сырье и продовольствии» и утверждены национальные стандарты ГОСТ Р, которые будут определять технические и технологические требования к экологически чистой продукции. Планируется также провести паспортизацию земель сельскохозяйственного назначения, пригодных для органического земледелия, которые будут внесены в соответствующий цифровой реестр. Для идентификации, продвижения и большей узнаваемости отечественной органики на внутреннем и внешнем рынках будет разработана специальная концепция российских товарных знаков и знаков обслуживания; экологически чистой продукции, а также предложен план стимулирующих мероприятий.

С 1 марта 2022 года в России вступает в силу закон «О сельскохозяйственной продукции, сырье и продовольствии с улучшенными характеристиками». Федеральный закон № 159-ФЗ от 11 июня 2021 г. «О сельскохозяйственной продукции, сырье и продовольствии с улучшенными характеристиками» подписан Президентом Российской Федерации. Закон направлен на регулирование отношений, связанных с производством, хранением, транспортировкой и реализацией такой продукции. Закон будет способствовать повышению доступности для населения продукции сельского хозяйства, обладающей улучшенными характеристиками, а также информации о такой продукции.

В законе устанавливаются понятия «сельскохозяйственная продукция с улучшенными характеристиками», «продовольствие с улучшенными характеристиками» и «промышленная и иная продукция с улучшенными характеристиками». При их производстве применяются агропромышленные и иные технологии, которые соответствуют установленным экологическим, санитарно-эпидемиологическим, ветеринарным и иным требованиям и оказывают минимальное негативное воздействие на окружающую среду. Запрещается применение клонирования и методов генной инженерии, генно-инженерно-модифицированных и трансгенных организмов, ионизирующего излучения. Также предусмотрено использование повторно перерабатываемых и (или) биоразлагаемых упаковки и упаковочных материалов.

Переработанная продукция из фруктов, овощей и ягод дают возможность сглаживать сезонные колебания в потреблении фруктов и овощей, обеспечивать полноценным питанием в разных регионах нашей страны, повышать или понижать калорийность пищевых продуктов, повышать пищевую и биологическую ценность и усвояемость получаемых при переработки продуктов.

Одной из основных задач политики государства в области здорового питания – является производство функциональных и диетических (лечебных и профилактических) продуктов питания.

В связи с вышесказанным актуальной задачей является разработка научно-обоснованных способов и технологий производства широкого ассортимента пищевой продукции из фруктов и овощей функциональной направленности для улучшения структуры питания населения.

В связи с этим в Дагестанском государственном аграрном университете на кафедре товароведения, технологии продукции и общественного питания ведется научно-исследовательская работа, посвящённая разработке технологии производства продуктов функционального назначения

из натурального, безопасного, экологически чистого плодово-ягодного сырья (яблоко, груша, виноград, абрикосов, персиков, земляники, малины, облепихи, малины, шиповника, киви, фейхоа, хурмы, инжира, унаби, арбуза, дыни, тыквы и других культур) [1-10].

### **Литература**

1. Причко Т.Г., Германова М.Г., Салманов М.М., Эчилов М.М., Салманов К.М., Исригова Т.А. Влияние послеуборочной обработки препаратом Smartfresh на сохранение качества винограда // Проблемы развития АПК региона. 2014. Т. 19. № 3 (19). С. 75-80.2622.
2. Даудова Л.А., Исригова Т.А., Даудова Т.Н. Технология производства комбинированных биологически активных добавок в виде экстрактов из дикорастущего сырья на основе молочной сыворотки // В сборнике: Модернизация АПК: сборник материалов Всероссийской научно-практической конференции, посвященной 80-летию факультета агротехнологии и землеустройства «Дагестанского государственного аграрного университета имени М.М. Джамбулатова». 2013. С. 180-183.2123.
3. Бекузарова С.А., Волох Е.Ю., Дзодзиева Э.С., Исригова Т.А. Разработка технологии пшеничного хлеба с использованием бобовых культур // Проблемы развития АПК региона. 2016. Т. 27. № 3 (27). С. 124-128.2124.
4. Исригова Т.А., Салманов М.М. Влияние толщины кожицы винограда на качество компотов и маринадов // В сборнике: Современные проблемы механизации сельскохозяйственного производства. 2004. С. 84-86.1825.
5. Исригова Т.А., Багавдинова Л.Б. Химико-технологическая оценка плодово-ягодного сырья для производства безалкогольных напитков функциональной направленности // В сборнике: Проблемы и пути инновационного развития АПК: сборник научных трудов всероссийской научно-практической конференции. 2014. С. 86-90.1826.
6. Салманов М.М., Исригова Т.А. Технологическая оценка винограда, выращенного в укрытой зоне виноградарства // Известия высших учебных заведений. Пищевая технология. 2004. № 1 (278). С. 54-55.1827.
7. Исригова Т.А., Салманов М.М. Товарное качество компотов из винограда в зависимости от режимов стерилизации // Виноделие и виноградарство. 2007. № 2. С. 28-29.1728.
8. Исригова Т.А., Салманов М.М. Вопросы импортозамещения сельскохозяйственной продукции // В сборнике: Инновационное развитие аграрной науки и образования: сборник научных трудов Международной научно-практической конференции, посвященной 90-летию чл.-корр. РАСХН, Заслуженного деятеля РСФСР и ДР, профессора М.М. Джамбулатова. 2016. С. 141-144.1529.
9. Ахмедов М.Э., Демирова А.Ф., Исригова Т.А., Абасова З.У. Новые режимы пастеризации и усовершенствованная технология компота из груш в банке СКО 1- 82-350 // Известия Дагестанского ГАУ. 2020. № 1 (5). С. 36-40.1530.
10. Исригова Т.А., Салманов М.М., Селимова У.А., Багавдинова Л.Б. Облепиха - ценное сырье для производства функциональных пищевых продуктов // В сборнике: Повышение качества и безопасности пищевых продуктов. 2014. С. 129-132.14

**УДК 338.5:574.2**

## **КОЭФФИЦИЕНТ ВЛИЯНИЯ ЭКОЛОГИЧЕСКИХ ФАКТОРОВ НА СТОИМОСТЬ ОБЪЕКТА НЕДВИЖИМОСТИ (КВЭФСОН)**

**Казиев В. М.,**

доцент кафедры «Землеустройство и экспертиза недвижимости», к.э.н., доцент  
ФГБОУ ВО Кабардино-Балкарский ГАУ, г. Нальчик, Россия

**Бетоков Э. А.**

студент 2 курса «Экспертиза и управление недвижимостью»  
ФГБОУ ВО Кабардино-Балкарский ГАУ, г. Нальчик, Россия

e-mail: [val-kaziev@imail.ru](mailto:val-kaziev@imail.ru)

### **Аннотация**

Для определения стоимости объекта недвижимости с учетом экологической составляющей необходима экспертиза, позволяющая конкретизировать основные параметры качественного со-

стояния окружающей природно-антропогенной среды рассматриваемого объекта с позиции позитивного и негативного влияния на здоровье человека на основании того, что долговременное воздействие какого-либо, сколь угодно малого количества загрязнений, увеличивает вероятность заболеваний и преждевременной смерти.

**Ключевые слова:** индекс, экологический фактор, коэффициент влияния

## **COEFFICIENT OF INFLUENCE OF ENVIRONMENTAL FACTORS ON THE COST OF REAL ESTATE PROPERTY (KVEFSON)**

**Kaziev V. M.,**

Associate Professor of the Department of Land Management and Real Estate Expertise,  
Candidate of Economic Sciences, Associate Professor  
FSBEI HE Kabardino-Balkarian SAU, Nalchik, Russia

**Betokov E. A.,**

2nd year student «Expertise and Real Estate Management»  
FSBEI HE Kabardino-Balkarian SAU, Nalchik, Russia  
e-mail: [val-kaziev@imail.ru](mailto:val-kaziev@imail.ru)

### **Annotation**

To determine the value of a real estate object, taking into account the environmental component, an examination is necessary, which allows to concretize the main parameters of the qualitative state of the natural-anthropogenic environment of the object in question from the position of positive and negative impact on human health on the basis that the long-term impact of any, arbitrarily small amount of pollution, increases the likelihood of illness and premature death.

**Key words:** index, environmental factor, coefficient of influence.

Одним из определяющих аспектов стоимости недвижимости является экологическая составляющая. Экологическая составляющая – это совокупность экологических факторов, влияющих на стоимость объекта недвижимости, это экология пространства окружающей среды и экология строительных процессов и материалов.

Для определения стоимости объекта недвижимости с учетом экологической составляющей необходима экспертиза, позволяющая конкретизировать основные параметры качественного состояния окружающей природно-антропогенной среды рассматриваемого объекта [1].

Экологическая составляющая, – это совокупность экологических факторов, влияющих на стоимость объекта недвижимости, которые необходимо анализировать с позиции экологии объекта недвижимости, экологии района и экологии прилегающей территории.

Многообразие экологических факторов, влияющих на стоимость объекта недвижимости, система измерений этих факторов, достаточно сложны и исходят из субъективной основы их ценности.

В этой связи, мы предлагаем, для определения влияния экологического аспекта на стоимость недвижимости применять «коэффициент влияния экологических факторов на стоимость объекта недвижимости» (КВЭФСОН).

Базой для создания «коэффициента влияния» КВЭФСОН послужил «индекс устойчивого развития города» [4-11], на основе которого были определены и систематизированы следующие экологические факторы, влияющие на определение стоимости объекта недвижимости:

состояние воздушной среды (число дней в году, в которые не превышены локальные стандарты качества воздуха);

доступ к зеленому пространству (доля граждан, для которых расстояние от их дома до зеленого пространства находится в пределах допустимого);

эффективность использования ресурсов (потребление энергии, воды, производство отходов, коэффициент возобновления ресурсов);

качество застроенной среды (соотношение площади природного пространства и площади, используемой для строительства, автотранспорта и т. п.);

доступность объектов города (расстояние в километрах, преодоленное на транспорте за год, на душу населения);

зеленая экономика (доля компаний, которые включили в свою деятельность экологичные управление и аудит);  
жизнеспособность общества (объем культурной общественной работы);  
общественное участие в жизни города (число добровольных организаций на тысячу жителей);  
степень равноправия граждан (процент людей, живущих ниже уровня бедности);  
степень благосостояния граждан (степень удовлетворения их потребностей) [4, с. 291].  
«Коэффициент влияния» КВЭФСОИ выводится из индикаторов (см. табл.1), обобщенных в разделы, такие как: 1 – жители; 2 – ресурсы; 3 – ландшафт; 4 – антропогенное воздействие человека; 5 – влияние антропогенного воздействия.

Таблица 1 – «Коэффициент влияния экологических факторов на стоимость объекта недвижимости» (КВЭФСОИ)

№	Индикатор	Факторы, учитываемые индикатором
Раздел 1		
1	Число жителей	Число жителей и тенденции его изменения.
2	Плотность	Плотность жителей на 1 км <sup>2</sup> по районам.
3	Передвижения	Среднее расстояние, ежедневно проезжаемое жителем на разных видах транспорта.
4	Экологичность трудовых потребностей	% трудоспособных жителей, работающих по специальности и удовлетворенных работой и (или) оплатой. Число рабочих дней для получения части з/п, которая позволяет удовлетворить экономические и биологические потребности. % безработных (по полу, возрасту, национальности). % трудоспособных жителей, занятых экологичным трудом. % жителей, удовлетворенных обеспечением пищей. % жителей, удовлетворенных обеспечением одеждой. % жителей, удовлетворенных бытовыми возможностями.
5	Экологичность культурных потребностей	Отношение числа учреждений культуры и их посещаемости. Число учебных заведений и их доступность для разных слоев населения, в том числе для детей из бедных семей. % элитарных учебных заведений, доступных только детям из богатых семей. Доступность спортивных учреждений для жителей (% жителей, регулярно пользующихся услугами этих учреждений).
Раздел 2		
6	Производство и потребление энергии	Потребление энергии (в киловатт-часах) на жителя в год. Производство энергии по видам используемых ресурсов. % возобновляемой и рециклируемой энергии от общего количества потребляемой энергии.
7	Использование воды	Отношение потребления воды (в литрах) жителем в год к норме ВОЗ. Отношение водопотребления к стоку. Объем сбора и использования условно очищенной воды. % вторичного использования воды. Объем использования не очищенной воды.
Раздел 3		
8	Экологическое равновесие	Соотношение площадей естественных природных и освоенных территорий. Биоразнообразии (число видов животных и растений – аборигенов).
9	Площади	Полная площадь города (в квадратных километрах) и тенденции ее изменения.
10	Техногенное освоение ландшафта	Площадь застроенных и закрытых территорий с исчезнувшей почвой («мертвых» ландшафтов). % культурных озелененных территорий от общей площади города и тенденции его изменения. Протяженность зеленых коридоров и площадь соединенных ими зеленых территорий. Площадь заброшенных территорий. Площадь восстановленных территорий и подвергнутых фитомелиорации. % площади зданий, расположенных в подземном пространстве, от общей площади города.

№	Индикатор	Факторы, учитываемые индикатором
11	Экологичность жилищ	Средние площадь и объем жилища на одного жителя. % жилых домов, оснащенных в соответствии с современными санитарно-гигиеническими нормами и обеспечивающих физический комфорт. % жилых домов, удовлетворяющих требованиям архитектурно-строительной экологии (объем, этажность, наличие озеленения, уютных дворов, вид из окна и т.д.)
12	Экологичность окружающей среды	% жилых домов, из окон которых открывается вид на природную среду (парки, сады, реки, пруды, луга, леса и др.). % жилых домов, расположенных в пределах 15-20 мин ходьбы от участков живой природы. Процент жилых домов, окруженных негативной средой (шоссе, неэкологичные предприятия и др.)
13	Свойство почв	Площадь территорий с почвами, загрязненными свыше норм. Площадь территорий с «мертвыми» почвами или вредными, недопустимыми загрязнениями
14	Фауна	Площадь дикой природы в городе. Число видов животных в городе.
15	Флора	Площадь дикой природы в городе (лес, реки, болота). Соотношение числа высаженных и погибших деревьев. Площадь устойчивых городских ландшафтов с фитомелиорацией.
16	Потребление ресурсов	% замены не возобновляемых ресурсов возобновляемыми. % использования возобновляемых ресурсов. % местных ресурсов от общего объема используемых ресурсов. % вторичного использования ресурсов.
Раздел 4		
17	Сенсорные среды	Доля негативной визуальной среды (монотонные поля, окрашенные в серый цвет поверхности, большие плоскости) в объеме всей городской среды. Площадь территорий с негативными, вредными запахами и тенденции ее изменения. Площадь территорий с уровнем шума свыше 65 дБ и срок экспозиции (время действия) шума.
18	Экологичность строительства	% красивых, архитектурно выразительных зданий и инженерных сооружений, органично вписанных в природную среду и не нарушающих ее, от общего числа зданий и сооружений в городе. % использования экологичных и местных материалов по отношению к общему объему применяемых материалов. % зданий, способствующих архитектурно-планировочными средствами общению жителей. % зданий с замкнутыми технологиями их эксплуатации. % энергосберегающих зданий от общего числа зданий в городе.
19	Экологичность транспорта	Отношение суммарного выброса загрязняющих веществ к норме. Число и степень тяжести аварий. % пересечений дорог в разных уровнях по отношению к общему числу пересечений. % улиц, не удовлетворяющих по ширине пропуску транспорта. % использования, не загрязняющего окружающую среду транспорта (электрического, в подземной трубе и др.). % улиц с велодорожками.
20	Экологичность предприятий	% предприятий с замкнутыми циклами от общего числа предприятий в городе. % предприятий, находящихся в цепи замкнутых циклов (отходы одного предприятия служат сырьем для другого). Число предприятий, выбрасывающих загрязняющие вещества сверх норм. Число предприятий, размещение которых в городе не обосновано, и предприятий, которые можно удалить из города (индустриальное переселение). Число предприятий, которые можно переместить в черте города (под землю, дальше от жилых кварталов)

№	Индикатор	Факторы, учитываемые индикатором
921	Утилизация отходов	% вторичного использования отходов. % дифференцированного сбора отходов. % жителей, вовлеченных в дифференцированный сбор отходов. % площади свалок (в том числе стихийных) в городе по отношению к площади города. Восстановленная площадь бывших свалок.
<b>Раздел 5</b>		
22	Качество воздуха	Уровни превышения предельно допустимых концентраций загрязнителей в воздухе. Площадь территорий с высоким (природным) качеством воздуха.
23	Качество питьевой воды	Число дней, в которые не были соблюдены местные стандарты качества воды. Соотношение объемов воды, поступающих из разных источников и объемов чистой воды и нуждающейся в очистке.

Индикаторы определяют факторы, влияющие на стоимость объекта недвижимости, которые имеют нормативные значения, а в качестве критериев качества окружающей среды используем предельно-допустимые концентрации (ПДК) [6]. Превышение нормативных значений влечет за собой уменьшение/увеличение стоимости по каждому фактору выводятся из индикаторов.

Интерполяция значений по разделам является «коэффициентом влияния экологических факторов на стоимость объекта недвижимости» – КВЭФСОИ.

### Литература

1. Амшоров А.М., Казиев В.М. Экологические аспекты стоимости недвижимости // Сборник научных трудов Sworld. Материалы международной научно-практической конференции «Современные проблемы и пути их решения в науке, транспорте, производстве и образовании 2012». Выпуск 4. Том. 33. Одесса: КУПРИЕНКО, 2012. С. 37-42
2. Оценка собственности. Учебное пособие для студентов специальности 270115 – «Экспертиза и управление недвижимостью»; под. ред. И.Р. Микитовой. Мин. воды: «Прайс медиа», 2011. 128 с.
3. Попов Д. Аренда квартир и комнат в Москве и Подмосковье // URL: <http://www.arendakvartir.ru> (дата обращения: 20.12.2020).
4. Тетиор А.Н. Городская экология: учеб. пособие для студ. высш. учеб. заведений. М.: Издательский центр «Академия», 2008. 336 с. ISBN 978-5-7695-5656-2
5. Что такое экологический фактор, и влияет ли он на стоимость жилья? URL: <http://mosipoteka.m2.ru/blogs/53914/> (дата обращения: 08.05.2020).
6. СТО РОО 25-02-98. Учет в процессе оценки экологических факторов. Основные положения. URL: <http://dro-group.ru/legislation/roo2502.asp> (дата обращения: 08.05.2020).
7. Анахаев К.Н., Беликов В.В., Амшоров Б.Х., Анахаев К.К. Обновленные характеристики селевых бассейнов // Гидротехническое строительство. 2021. №3. С. 50-54.
8. Анисимов Д.А., Шогенова Ж.Х. Принципы определения основных параметров оползневых процессов при проектировании баз данных // Известия Кабардино-Балкарского научного центра РАН. 2018. №2 (82).
9. Чапаев Т.М., Балкизов А.Б., Сасиков А.С., Кушаева Е.А. Шогенова Ж.Х. Анализ известных теоретических и экспериментальных исследований устойчивости стенки цилиндрического зернохранилища // Инженерный вестник Дона: электронный научный журнал. 2018. №4. [Ivdon.ru/ru/magazine/archive/n4y2018/5292](http://Ivdon.ru/ru/magazine/archive/n4y2018/5292)
10. Микитаева И.Р. Цифровизация аграрной сферы: проблемы и перспективы развития: материалы международной научно-практической конференции «Трансформация социально-экономического пространства России и мира». М.: Научно-исследовательский институт истории, экономики и права. 2020. С. 212.
11. Ламердонов З.Г., Настуева Л.Ж. Пневмогидравлическая установка для проведения лабораторных исследований // Известия Кабардино-Балкарского ГАУ. 2020. №2(28). 177 с.



## НЕКОТОРЫЕ ПРОБЛЕМЫ ОЦЕНКИ СТОИМОСТИ НЕДВИЖИМОСТИ

**Казиев В. М.,**

доцент кафедры «Землеустройство и экспертиза недвижимости», к.э.н., доцент  
ФГБОУ ВО Кабардино-Балкарский ГАУ, г. Нальчик, Россия  
e-mail: [val-kaziev@mail.ru](mailto:val-kaziev@mail.ru)

### **Аннотация**

Несмотря на разнообразие методов и предложений по согласованию подходов оценки, определение математически точной стоимости объекта недвижимости порой не всегда возможно, так как недостаточная развитость рынка недвижимости, особенно в промышленности и производстве с/х продукции, где имеется практически полная «информационная непрозрачность», прежде всего по реальным сделкам купли-продажи, где большую роль все еще играет субъективное мнение банковского сообщества и эксперта, в частности.

**Ключевые слова:** рынок, стоимость, недвижимость, эффективность.

## SOME PROBLEMS OF ESTIMATING THE VALUE OF REAL ESTATE

**Kaziev V. M.,**

Associate Professor of the Department of Land Management and Real Estate Expertise,  
Candidate of Economic Sciences, Associate Professor  
FSBEI HE Kabardino-Balkarian SAU, Nalchik, Russia  
e-mail: [val-kaziev@mail.ru](mailto:val-kaziev@mail.ru)

### **Annotation**

Despite the variety of methods and proposals for harmonizing valuation approaches, determining the mathematically accurate value of a real estate object is sometimes not always possible, since the underdevelopment of the real estate market, especially in industry and production of agricultural products, where there is almost complete «information opacity» in total on real purchase and sale transactions, where the subjective opinion of the banking community and an expert, in particular, still plays an important role.

**Key words:** market, cost, real estate, efficiency.

В настоящее время оценка стоимости недвижимости – не столько наука, сколько инструмент, поддерживающий репутацию «я богатый человек». Рациональное поведение человека в рыночные экономики – это прибыль. На ранней стадии рыночной экономики, данный постулат, отдаляет оценку недвижимости от науки и приближает ее к псевдонауке, которой научный поиск истинности не интересен, так как наука – это «знание, достигшее оптимальности по критериям обоснованности, достоверности, непротиворечивости, точности и плодотворности. Знание, не достигшее необходимой зрелости, называют не-наукой» [4].

Наука – это высокоспециализированная деятельность человека по выработке, систематизации, проверке знаний с целью их высокоэффективного использования. Недвижимость – это земельный участок и физическое, осязаемое и не подлежащее перемещению объекты, прочно связанные с землей [1].

Оценка недвижимости представляет собой процесс определения рыночной стоимости объекта или отдельных прав в отношении оцениваемого объекта недвижимости.

Под рыночной стоимостью в Международных стандартах оценки понимается расчетная величина, за которую имущество переходит от одного владельца к другому на дату оценки в результате коммерческой сделки между добровольным покупателем и добровольным продавцом после адекватного маркетинга; при этом предполагается, что каждая из сторон действовала компетентно, расчетливо и без принуждения.

Рыночная стоимость рассчитывается с учетом текущей ситуации на рынке на конкретную дату, поэтому при изменении рыночных условий она будет меняться. При определении рыночной стоимости на покупателя и продавца не должно оказываться внешнее давление, и обе стороны

должны быть достаточно информированы о сущности и характеристике продаваемого имущества. В практике оценки стремятся определить именно обоснованную рыночную стоимость. Однако некоторые объекты оценки не обладают достаточной рыночностью, в частности не обращаются на открытом, массовом и конкурентном рынке, а находятся под жестким контролем и регулируются государством, информация является закрытой и ограниченной. В этом случае рассчитывается частично рыночная стоимость. Разновидностью частично рыночной стоимости служит стоимость объекта оценки с ограниченным рынком, под которым понимается стоимость объекта оценки, продажа которого на открытом рынке невозможна или требует дополнительных затрат по сравнению с затратами, необходимыми для продажи свободно обращающихся на рынке товаров.

Инвестиционная стоимость – стоимость, определяемая, исходя из доходности объекта оценки для конкретного лица и при заданных инвестиционных целях. В отличие от рыночной, инвестиционная стоимость более конкретна и связана с определенным проектом и его инвестором. К оценке инвестиционной стоимости обращаются при проведении реорганизационных мероприятий и обосновании инвестиционных проектов. В отличие от рыночной стоимости, которая определяется мотивами поведения типичных покупателя и продавца, инвестиционная стоимость зависит от индивидуальных требований к инвестициям, предъявляемых конкретным инвестором.

Основными причинами отличия инвестиционной и рыночной стоимостей являются: различия в оценке будущей прибыльности; различия в представлениях о степени риска; разная налоговая ситуация; сочетаемость с другими объектами, принадлежащими владельцу или контролируемым им.

Ликвидационная стоимость – стоимость объекта оценки в случае, если объект оценки должен быть отчужден в срок меньше обычного срока экспозиции аналогичных объектов.

Стоимость для целей налогообложения – стоимость объекта оценки, определяемая для исчисления налоговой базы и рассчитываемая в соответствии с положениями нормативных правовых актов [2].

Основными подходами оценки на сегодняшний день являются доходный, сравнительный и затратный подход.

Доходный подход состоит в определении текущей стоимости объекта имущества как совокупности будущих доходов от его использования. Основные принципы оценки доходного актива – принцип ожидания и принцип замещения. Принцип ожидания гласит, что стоимость  $V$  актива определяется нынешней ценностью  $PV$  всех его будущих доходов  $I$ ;  $V = PV(I_1, \dots, I_k)$ , где  $k$  – период владения активом. Чем выше доходный потенциал оцениваемого актива, тем выше его стоимость. При этом анализ доходов должен осуществляться на протяжении всей оставшейся экономической жизни актива при условии его использования в течение этого периода наиболее эффективным образом [1]. Главным плюсом данного подхода над двумя другими является то, что он дает лучшее представление будущему владельцу о том или оном объекте недвижимости, в который он инвестирует деньги с целью получения дохода. Но в тоже время данный подход имеет и свои минусы, а именно: его малая точность, так как оценщик определяет не текущую стоимость объекта.

Сравнительный подход заключается в определении стоимости объекта недвижимости путем анализа рыночных цен продаж аналогичных объектов недвижимости. В общем виде модель расчетной рыночной стоимости оцениваемого объекта недвижимости принимает следующую форму:  $S_p = D_i \pm K_i$ , где  $S_p$  – расчетная рыночная стоимость оцениваемого объекта недвижимости;  $D$  – цена продажи  $i$ -го сравнимого объекта недвижимости;  $K_i$  – величина корректировки цены продажи  $i$ -го сравнимого объекта недвижимости [2].

Преимущество этого подхода состоит в том, что он основывается на рыночных данных и отражает соотношение спроса и предложения на рынке капитала. В свою очередь недостатки сравнительного подхода – это то, что он основывается на не достоверной и не полной информации рынка, то есть оценить объекты, не имеющие открытого и массового рынка невозможно; метод предполагает поштучную оценку, при наличии большого количество объектов оценка становится достаточно трудоемкой.

Затратный подход к оценке недвижимости определяет ее стоимость как сумму остаточной стоимости зданий и земельного участка. Подход основывается на сравнительном анализе, который позволяет определить затраты, необходимые для восстановления объекта недвижимости, представляющую точную копию оцениваемого объекта или замещающего его по назначению. В процессе оценки определяются прямые и косвенные затраты, а так же предпринимательская прибыль, необходимые для строительства существующего здания и создания инфраструктуры участка, которые суммарно представляют стоимость нового здания на дату оценки. Затем рассчитывается

общий накопленный износ, на величину которого уменьшается полная стоимость здания для получения статочной стоимости. Сумма полученного значения стоимости и стоимости земельного участка представляет стоимость оцениваемой недвижимости [3].

Плюсы этого подхода оценки: он основывается на достоверной фактической информации о состоянии оцениваемого объекта недвижимости, то есть более объективен; является более надежным при оценке новых объектов. Минусы: не учитывает возможность объекта приносить доход собственнику, а также наилучшее и наиболее эффективное использование участка; трудно производить оценку зданий, имеющих уникальные архитектурные и эстетические характеристики, имеющих историческую ценность, а также зданий с чрезмерным физическим, функциональным и внешним износом, старых строений.

В связи с тем, что каждый из вышеперечисленных подходов оценки имеет свои недостатки и выражает стоимость с разных позиций (продавца, покупателя, инвестора), то для получения достоверной информации о стоимости объекта недвижимости недостаточно использовать только один из подходов, следовательно для того, чтобы использовать несколько подходов, необходимо знать способ их согласования.

В настоящее время существуют несколько предложений и методов по согласованию подходов оценки. С. Сивец предлагает применять шесть факторов, характеризующих исходную информацию (полнота, достоверность, соответствие требованиям рыночной стоимости) и методологию расчета (учет наилучшего и наиболее эффективного использования, обоснованность предпосылок выбранного метода и субъективность применяемых допущений) [5-10]. С.В. Гриненко предлагает структурировать модель согласования по четырем факторам: возможность отразить действительные намерения покупателя и продавца; тип, качество, обширность данных, на основе которых проводился анализ; способность параметров используемых методов учитывать конъюнктурные колебания; способность методов учитывать специфические методы оценки объекта, влияющие на стоимость (размер, местоположение и т. д.).

Республиканская палата оценщиков Казахстана рекомендует проводить согласование по пяти факторам: достоверность информации, используемой в данном методе; способность метода учитывать принципы оценки, связанные с рыночной средой; способность метода учитывать принципы оценки, связанные с землей и зданиями (место, размер и др.); способность метода учитывать принципы оценки, основанные на представлениях собственника (полезность, замещение, ожидание); способность метода учитывать принцип наилучшего и наиболее эффективного использования.

В данном вопросе мы согласны с Эккертом, он говорит о том, что: «тщательное согласование полученных результатов оценки предусматривает краткий анализ использованной информации, оценку ее качества и объема, установление относительной силы и слабости каждого из использованных подходов применительно к данному типу недвижимости и к конкретному объекту. При этом вовсе не выводится среднее арифметическое из трех результатов оценки. И не обязательно, что один из полученных результатов будет окончательным. Цель в большинстве случаев заключается в расчете приблизительной величины рыночной стоимости, обычно определяемой как самая вероятная цена при продаже, и величина эта может совсем и не быть результатом, полученным по одному из методов оценки. Окончательная величина оценки стоимости будет определяться где-то между ними».

Несмотря на разнообразие методов и предложений по согласованию подходов оценки, определение математически точной стоимости объекта недвижимости все еще не возможно, так как недостаточная развитость рыночной экономики РФ не отражает общее состояние рынка недвижимости в целом, имеется практически полная «информационная непрозрачность», прежде всего по реальным сделкам купли-продажи, необходима адаптация методов расчета по выявлению стоимости к Российским реалиям, где большую роль все еще играет субъективное мнение эксперта.

### **Литература**

1. Грибовский С.В., Иванова Е.Н., Львов Д.С., Медведева О.Е. Оценка стоимости недвижимости. М.: ИНТЕРРЕКЛАМА, 2003. 704 с.
2. Ронова Г.Н., Осоргин А.Н. Оценка недвижимости: учебно-методический комплекс. – М.: Изд. центр ЕАОИ, 2008. 260 с.
3. Казиев В.М. Оценка стоимости зданий и сооружений затратным подходом: учебно-методическое пособие для студентов очного и заочного вида обучения: методические рекомендации и указания по изучению затратного подхода к оценке стоимости недвижимости. Нальчик: Издательство М. и В. Котляровых, 2010. 92 с.

4. Канке В. Основные философские направления и концепции науки. // Итоги XX ст. часть 2 – философия науки. URL: [http://Krotov.info/libr\\_min/11\\_t/an/ke\\_02.htm](http://Krotov.info/libr_min/11_t/an/ke_02.htm) (дата обращения: 21.10.2020).
5. Елисеев В.М. «Имитационная модель согласования (решение проблем согласование подходов оценки на развивающихся рынках)» // Вопросы оценки. 2010. №2. С. 2-10.
6. Анахаев К.Н., Беликов В.В., Амшоков Б.Х., Анахаев К.К. Обновленные характеристики селевых бассейнов // Гидротехническое строительство. 2021. №3. С. 50-54.
7. Анисимов Д.А., Шогенова Ж.Х. Принципы определения основных параметров оползневых процессов при проектировании баз данных // Известия Кабардино-Балкарского научного центра РАН. 2018. №2 (82).
8. Чапаев Т.М., Балкизов А.Б., Сасиков А.С., Кушаева Е.А. Шогенова Ж.Х. Анализ известных теоретических и экспериментальных исследований устойчивости стенки цилиндрического зернохранилища // Инженерный вестник Дона: электронный научный журнал». 2018. №4. [ivdon.ru/ru/magazine/archive/n4y2018/5292](http://ivdon.ru/ru/magazine/archive/n4y2018/5292)
9. Микитаева И.Р. Цифровизация аграрной сферы: проблемы и перспективы развития: материалы международной научно-практической конференции «Трансформация социально-экономического пространства России и мира». М.: Научно-исследовательский институт истории, экономики и права. 2020. С. 212.
10. Ламердонов З.Г., Настуева Л.Ж. Пневмогидравлическая установка для проведения лабораторных исследований // Известия Кабардино-Балкарского ГАУ. 2020. №2(28). 177 с.

УДК 621.314.58

#### ВАРИАЦИОННЫЙ АНАЛИЗ РАБОТОСПОСОБНОСТИ ЛИНИЙ ЭЛЕКТРОПЕРЕДАЧ НАПРЯЖЕНИЕМ 0,4 КВ

**Каширин Д. Е.,**  
заведующий кафедрой «Электроснабжения», д.т.н., доцент  
ФГБОУ ВО РГАТУ, г. Рязань, Россия  
e-mail: [kadm76@mail.ru](mailto:kadm76@mail.ru)

**Павлов В.В.,**  
старший преподаватель кафедры «Электроснабжения»  
ФГБОУ ВО РГАТУ, г. Рязань, Россия  
e-mail: [vikp76@mail.ru](mailto:vikp76@mail.ru)

#### Аннотация

В статье рассмотрена методика вариационного анализа факторов влияющих на работоспособность линий электропередач напряжением 0,4 кВ. Данная методика позволяет составить план закупки запасных частей для ремонта энергосистемы, а также выделить наиболее уязвимые места в энергосистеме с позиций аварий и отказов. Возможно проведение планового ремонта, обеспечивающего надежную работу электрооборудования.

**Ключевые слова:** вариационный анализ, линия электропередач, надежность, отказы.

#### VARIATION ANALYSIS OF PERFORMANCE OF POWER LINES WITH A VOLTAGE OF 0.4 KV

**Kashirin D. E.,**  
Head of the Department of Power Supply, Doctor of Technical Sciences, Associate Professor  
FSBEI HE «Ryazan State Agrotechnological University Named after P.A. Kostychev», Ryazan, Russia  
e-mail: [kadm76@mail.ru](mailto:kadm76@mail.ru)

**Pavlov V. V.,**  
Senior Lecturer at the Department of Power Supply  
FSBEI HE «Ryazan State Agrotechnological University Named after P.A. Kostychev», Ryazan, Russia  
e-mail: [vikp76@mail.ru](mailto:vikp76@mail.ru)

### Annotation

The article discusses the method of variational analysis of factors affecting the performance of power lines with a voltage of 0.4 kV. This technique allows you to draw up a plan for the purchase of spare parts for repairing the power system, as well as highlight the most vulnerable spots in the power system from the standpoint of accidents and failures. It is possible to carry out scheduled repairs to ensure reliable operation of electrical equipment.

**Key words:** variational analysis, power line, reliability, failures.

Современное экономическое положение сельского хозяйства нашей страны, требует значительной модернизации производства, необходимой для достижения следующих задач:

- снижения себестоимости получаемой продукции;
- расширения ассортимента выпускаемой продукции;
- увеличения объемов производства.

Решение этих задач может быть достигнуто путем увеличения уровня механизации основных и вспомогательных производственных процессов [1, 2, 3, 4, 5, 6, 7, 8, 9]. Поэтому особенно остро для сельского хозяйства стоит вопрос совершенствования системы электроснабжения [10, 11, 12, 13, 14], которая должна отвечать следующим требованиям:

- параметры электрического тока должны отвечать требованиям ГОСТа;
- система должна иметь ресурс обеспечивающий увеличение объемов потребления электроэнергии.

Поэтому повышение надежности не только электрооборудования трансформаторных подстанций, но и отходящих линий электропередачи является актуальной проблемой, имеющей большое народнохозяйственное значение [15, 16, 17, 18, 19, 20].

Сбор данных об отказах электрооборудования осуществлялся в производственном отделении (ПО) «Приокские электрические сети» филиала «Рязаньэнерго».

Анализируя технологические нарушения энергосистемы за 2020 год, взятые из журнала с актами о расследовании технологических нарушений в работе электростанции, сети или энергосистемы, было выявлено, что наиболее частым повреждением является обрыв провода. Основными причинами повреждений являются (рис. 1): обледенение проводов из-за дождя и снега; сильный порывистый ветер; падение деревьев; несвоевременное выявление и устранение недостатков, выявленных в ходе осмотров воздушных линий; длительная эксплуатация воздушных линий (иногда свыше 50 лет).

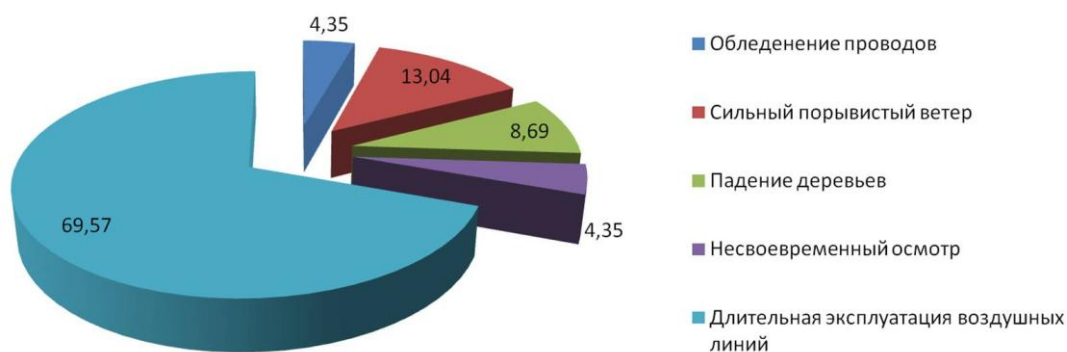


Рисунок 1 – Соотношение факторов повреждения ВЛ в процентах к общему числу случаев обрывов проводов

Проведем исследование обрывов проводов, используя вариационный метод. За общее число проведенных опытов ( $n$ ) примем количество месяцев в течение году, т.е.  $n = 12$ . Числа в ряду распределения – это общее количество обрывов проводов в каждом месяце, начиная с января. В результате анализа статистических данных получим ряд: 2, 1, 3, 1, 1, 4, 2, 1, 5, 1, 0, 2. Построим график зависимости обрывов провода от месяца года (рис. 2).

Основными характеристиками вариационного ряда в данном случае являются следующие показатели: среднее арифметическое значение числа обрывов проводов, коэффициент характеризующий ошибку среднего арифметического, размах вариации, среднее линейное отклонение, ко-

эфициент характеризующий показатель асциляции, общая вариация, дисперсия, достоверность вычисления, значение точности опыта.

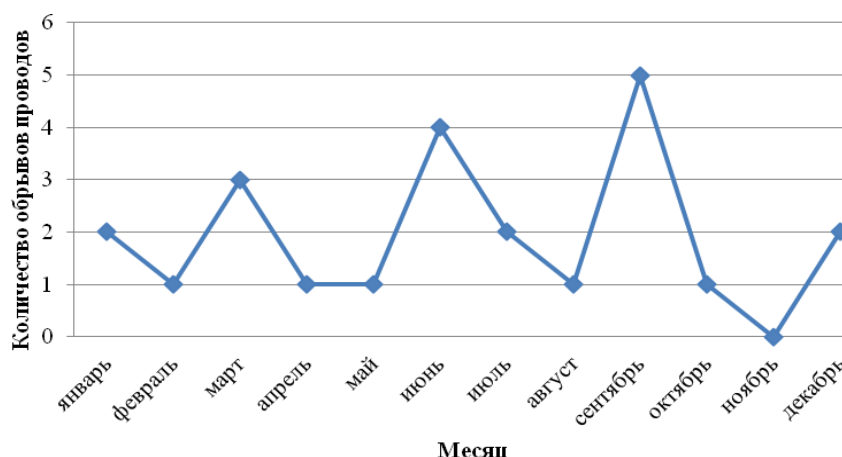


Рисунок 2 – График зависимости количества обрывов проводов от месяца в году

Среднее арифметическое величина признака рассчитывается по формуле:

$$X_{cp} = \frac{\sum X_i}{n}, \quad (1)$$

где  $X_{cp}$  – средняя арифметическая величина, единиц измерения признака (фактора);

$X_i$  – наблюдаемые или полученные в результате проведения измерений значения признака, единиц измерения;  $n$  – число наблюдений.

Для рассматриваемого вариационного ряда оно равно  $X_{cp} = 1,92$ .

Размах вариации  $R_x$  определяется как разность максимального  $X_{max}$  и минимального  $X_{min}$  значения фактора:

$$R_x = X_{max} - X_{min} = 5 \quad (2)$$

Среднее линейное отклонение числа обрывов проводов  $d_{xcp}$  определяют как:

$$d_{xcp} = 1,08 \quad (3)$$

Общая вариация признака:

$$W_{общ} = \sum (X_i - X_{cp})^2 = 22,92 \quad (4)$$

Дисперсия  $G_x^2$ , характеризующая вариацию признака, зависящую от всех условий в изучаемой статистической совокупности, равна:

$$G_x^2 = D_x = \frac{\sum (X_i - X_{cp})^2}{n} = 1,91 \quad (5)$$

Среднее квадратическое отклонение определяют по формуле:

$$G_x = \sqrt{\frac{\sum (X_i - X_{cp})^2}{n}} = 1,38 \quad (6)$$

Относительное линейное отклонение признака:

$$K_d = \frac{d_{xcp}}{X_{cp}} 100\% = 56,25\% \quad (7)$$

Коэффициент осцилляции определяется как

$$K_{осц.х} = \frac{R_x}{X_{cp}} = 2,60 \quad (8)$$

При этом простой коэффициент вариации определяется по формуле:

$$V = \frac{G_x}{X_{cp}} 100\% = 72\% \quad (9)$$

Ошибка величины среднего арифметического вычисляется по следующей формуле:

$$m_{xcp} = \frac{G_x}{\sqrt{n}}, \quad (10)$$

где  $m_{xcp}$  – значение ошибки среднего арифметического, доли единицы.  $M_{xcp} = 0,40$ .

Значение ошибки среднего квадратического отклонения:

$$m_G = \frac{G_x}{\sqrt{2n}} = 0,71m_{xcp} = 0,8 \quad (11)$$

Значение ошибки коэффициента вариации:

$$m_v = \frac{V_x}{\sqrt{n}} \sqrt{0,50 + \left(\frac{V}{100}\right)^2} = 21\% \quad (12)$$

Точность опыта определяется по формуле:

$$P_x = 100 \frac{m_{xcp}}{X_{cp}} = 20,81\% \quad (13)$$

Достоверность вычисления рассмотренных статистических показателей определяется делением значения показателя (среднего арифметического, среднего квадратического отклонения, коэффициента вариации) на значение его основной ошибки:

- среднего арифметического значения

$$t_{xcp} = \frac{X_{cp}}{m_{xcp}} = 4,80; \quad (14)$$

- среднего квадратического отклонения

$$t_G = \frac{G}{m_G} = 4,92; \quad (15)$$

- коэффициента вариации

$$t_v = \frac{V}{m_v} = 3,43. \quad (16)$$

Значения  $t_{xcp}$ ,  $t_G$ ,  $t_v$  больше значения 3, следовательно, полученные статистические показатели достоверны.

Таким образом, из полученных нами результатов можно сделать вывод, что существующие отходящие линии электропередачи требуют замены.

#### **Выводы**

1. Главная причина отказов – длительная эксплуатация ВЛ (иногда свыше 50 лет) – составляет 69,57 % из общего ряда причин.

2. В соответствии с данными статистического анализа, среднемесячное количество случаев обрывов проводов составляет 1,92.

3. Так как  $t_{xcp} = 4,80 > 3$ ,  $t_G = 4,92 > 3$ ,  $t_v = 3,43 > 3$ , вычисления рассмотренных статистических показателей достоверны.

#### **Литература**

1. Каширин Д.Е. Исследование рабочего процесса измельчителя перговых сотов // Вестник Федерального государственного образовательного учреждения высшего профессионального образования Московский государственный агроинженерный университет им. В.П. Горячкина. 2010. № 1. С. 24-27.

2. Бышов Д.Н., Каширин Д.Е., Куприянов А.В., Павлов В.В. Исследование адгезионных свойств перги, содержащейся в пчелиных сотах // Вестник Красноярского государственного аграрного университета. 2015. № 7. С. 174-178.
3. Шемякин А.В., Борычев С.Н., Каширин Д.Е., Павлов В.В., Кузнецов А.С. Аналитическое обоснование рационального режима вибрационного воздействия на пчелиные соты // Вестник Рязанского государственного агротехнологического университета им. П.А. Костычева. 2021. Т. 3. № 2. С. 142-147.
4. Бышов Д.Н., Каширин Д.Е., Павлов В.В. К вопросу механизации очистки воскового сырья // Продовольственная безопасность: от зависимости к самостоятельности: сб. материалов Всероссийской науч. пр. конф. Орел, 2017. С. 45-48.
5. Бышов Д.Н., Каширин Д.Е., Павлов В.В. Исследование гранулометрического состава загрязненного воскового сырья // Энергоэффективные и ресурсосберегающие технологии и системы: сб. науч. тр. 2016. С. 463-465.
6. Бышов Д.Н., Каширин Д.Е., Павлов В.В. Исследование гигроскопических свойств загрязнителей воскового сырья // Электронный научнометодический журнал Омского ГАУ, 2016. С. 35.
7. Бышов, Д.Н., Каширин Д.Е., Павлов В.В. Исследование дисперсионных свойств перги различного гранулометрического состава // Вестник Рязанского государственного агротехнологического университета им. П.А. Костычева. 2017. № 1 (33). С. 69-74.
8. Бышов Д.Н., Каширин Д.Е., Павлов В.В. К вопросу механизированной очистки воскового сырья // Аграрная наука в инновационном развитии АПК: сб. материалов международного молодежного аграрного форума; под редакцией В.А. Бабушкина. Мичуринск, 2018. С. 49-55.
9. Пат. № 2656968 А01К 51/00 (Российская Федерация). Способ очистки воскового сырья / Д.Н. Бышов, Д.Е. Каширин, В.В. Павлов. Заявл. 20.02.2017; опубл. 07.06.2018, бюл. № 16.
10. Каширин Д.Е., Павлов В.В., Угланов М.Б., Мурог И.А., Воронов В.П. Лабораторное исследование компенсации реактивной мощности электрической сети // Вестник Рязанского государственного агротехнологического университета им. П.А. Костычева. 2018. № 3 (39). С. 77-81.
11. Каширин Д.Е., Павлов В.В. К вопросу повышения качественных характеристик электропитания контактной сети // В сборнике Наука и инновации: Векторы развития Материалы Международной научно-практической конференции молодых ученых: сборник научных статей. 2018. С. 28-31.
12. Каширин Д.Е., Павлов В.В. Исследование процесса самозапуска электродвигателя на учебном стенде // Вестник Рязанского государственного агротехнологического университета им. П.А. Костычева. 2019. № 3 (43). С. 99-104.
13. Каширин Д.Е., Павлов В.В. Анализ факторов, влияющих на надежность работы электромагнитных контакторов // В сборнике: Инженерное обеспечение инновационных технологий в АПК: сборник материалов Международной научно-практической конференции; под общей редакцией В.А. Солопова. 2018. С. 254-257.
14. Каширин Д.Е., Павлов В.В., Гобелев С.Н., Бочков П.Э. Лабораторный стенд для изучения приборов релейной защиты и АПВ // В сборнике: Совершенствование системы подготовки и дополнительного профессионального образования кадров для агропромышленного комплекса: материалы Национальной научно-практической конференции. 2017. С. 86-89.
15. Пат. № 2667734 РФ. Установка для извлечения и очистки перги из перговых сотов / Д.Н. Бышов, Д.Е. Каширин, В.В. Коченов, В.В. Павлов, А.А. Петухов. Заявл. 25.12.2017; опубл. 24.09.2018, бюл. № 27. 7 с.
16. Пат. № 2708918 РФ. МПК А01К 59/06. Установка для очистки воскового сырья / Д.Н. Бышов, Д.Е. Каширин, В.В. Павлов, А.А. Петухов. Заявл. 22.10.2018; опубл. 13.12.2019, бюл. № 35.
17. Бышов Д.Н. и др. Исследование эффективности очистки воскового сырья в воде при интенсивном механическом перемешивании // Вестник Красноярского государственного аграрного университета. 2017. № 12 (135). С. 115-122.
18. Бышов Д.Н., Каширин Д.Е., Павлов В.В. К вопросу очистки воскового сырья от загрязнений: моделирование процесса растворения перги в воде при интенсивном механическом перемешивании // Вестник КрасГАУ. 2019. № 2 (143). С. 150-156.
19. Пат. № 2672403 РФ. Установка для очистки воскового сырья / Д.Н. Бышов, Д.Е. Каширин, В.В. Павлов, А.А. Петухов. Заявл. 05.02.2018; опубл. 14.11.2018, бюл. № 27. 7 с.
20. Бышов Д.Н., Каширин Д.Е., Павлов В.В., Коченов В.В. Повышение качества перги путем механической очистки // В сборнике: Проблемы и решения современной аграрной экономики: материалы конференции. 2017. С. 19-20.



## ЭКОЛОГИЧЕСКИ ЭФФЕКТИВНЫЕ ИНЖЕНЕРНЫЕ СИСТЕМЫ ПО МЕЛИОРАЦИИ ЭРОДИРОВАННЫХ ЗЕМЕЛЬ ПРЕДГОРНЫХ ЗОН

**Курбанов С. О.,**

доцент кафедры «Землеустройство и экспертиза недвижимости», к.т.н., доцент  
ФГБОУ ВО Кабардино-Балкарский ГАУ, г. Нальчик, Россия

**Созаев А. А.,**

доцент кафедры «Землеустройство и экспертиза недвижимости», к.т.н., доцент  
ФГБОУ ВО Кабардино-Балкарский ГАУ, г. Нальчик, Россия

**Дударова Ф. Т.,**

инженер по патентной и изобретательской работе  
ФГБОУ ВО Кабардино-Балкарский ГАУ, г. Нальчик, Россия  
e-mail: [05bereg@rambler.ru](mailto:05bereg@rambler.ru)

### Аннотация

Проблемы повышения экологической эффективности мелиоративных систем и противоэрозионных мероприятий для регионов Северного Кавказа и Юга России являются актуальными. В статье представлен анализ проблем экологической эффективности мелиоративных систем поверхностного полива по бороздам и противоэрозионных мероприятий по защите и восстановлению эродированных участков склоновых земель. Мелиорируемые земли предгорных зон нуждаются в эффективных приемах мелиорации и противоэрозионной защите. Многие мелиоративные системы поверхностного полива, расположенные в предгорных зонах, характеризуются недостаточной эффективностью работы, находятся в нерабочем эксплуатационном состоянии, нуждаются в полной реконструкции. Проведены аналитические и натурные исследования в полевых условиях на мелиоративных системах предгорных зон малых рек. Определены основные причины низкой эффективности и экологичности существующих оросительных систем поверхностного полива и применяемых при этом противоэрозионных мероприятий. Предложены экологически эффективные технические решения по устройству поливных борозд и откосных противоэрозионных креплений.

По результатам исследований разработана в двух вариантах новая природоохранная мелиоративная система поверхностного полива по бороздам. Разработано эффективное противоэрозионное крепление биопозитивной конструкции. Технологические особенности устройства поливных борозд и противоэрозионных креплений благоприятно влияют на сохранение и восстановление растительного слоя земли, а также на экономию оросительной воды. Результаты проведенных исследований подтверждают высокую эффективность и технологичность предлагаемой оросительной системы поверхностного полива по бороздам и противоэрозионного крепления. Заложены основы для дальнейшей разработки технических условий и типовых проектов по строительству экологически эффективных мелиоративных систем и противоэрозионных креплений биопозитивной конструкции.

**Ключевые слова:** мелиоративная система, поверхностный полив, поливные борозды, противоэрозионное крепление, гибкие тюфяки, растительный слой, экологическая эффективность, легкая фашина, камыш.

### ENVIRONMENTALLY EFFECTIVE ENGINEERING SYSTEMS FOR RECLAMATION OF ERODED LANDS IN Poothland ZONES

**Kurbanov S. O.,**

Associate Professor of the Department of Land Management and Real Estate Expertise,  
Ph.D., Associate Professor  
FSBEI HE Kabardino-Balkarian SAU, Nalchik, Russia

**Sozaev A. A.,**

Associate Professor of the Department of Land Management and Real Estate Expertise,  
Candidate of Technical Sciences, Associate Professor  
FSBEI HE Kabardino-Balkarian SAU, Nalchik, Russia

**Dudarova F. T.,**

Patent and Invention Engineer  
FSBEI HE Kabardino-Balkarian SAU, Nalchik, Russia  
e-mail: [05bereg@rambler.ru](mailto:05bereg@rambler.ru)

### Annotation

The problems of increasing the ecological efficiency of reclamation systems and anti-erosion measures for the regions of the North Caucasus and the South of Russia are relevant. The article presents an analysis of the problems of ecological efficiency of reclamation systems of surface irrigation along furrows and anti-erosion measures to protect and restore eroded areas of slope lands. The reclaimed lands of the foothill zones require effective reclamation techniques and anti-erosion protection. Many reclamation systems of surface irrigation, located in the foothill zones, are characterized by insufficient efficiency, are inoperative, and require complete reconstruction. Analytical and field studies were carried out in the field on the reclamation systems of the foothill zones of small rivers. The main reasons for the low efficiency and environmental friendliness of the existing irrigation systems for surface irrigation and the anti-erosion measures applied in this are determined. Environmentally effective technical solutions for the arrangement of irrigation furrows and slope anti-erosion fixings are proposed.

Based on the research results, a new environmental reclamation system of surface furrow irrigation has been developed in two versions. An effective anti-erosion fastening of a biopositive structure has been developed. The technological features of the arrangement of irrigation furrows and anti-erosion fixings have a beneficial effect on the preservation and restoration of the vegetation layer of the earth, as well as on the economy of irrigation water. The results of the studies carried out confirm the high efficiency and manufacturability of the proposed irrigation system for surface irrigation along furrows and anti-erosion fastening. The foundations were laid for the further development of technical conditions and standard projects for the construction of environmentally efficient reclamation systems and anti-erosion fixings of a biopositive structure.

**Key words:** reclamation system, surface irrigation, irrigation furrows, anti-erosion fastening, flexible mattresses, vegetation layer, ecological efficiency, light fascina, reeds.

Проблемы эрозии сельскохозяйственных земель являются актуальными для нашей страны. Особенно остро эти проблемы проявились на Юге России и в регионах Северного Кавказа. Значительная часть мелиорируемых земель предгорных зон эродирована и нуждается в противоэрозионных мелиоративных системах. Во всех регионах площадь эродированных земель достигает 30% и более. Существующие мелиоративные системы поверхностного полива не предотвращают эрозионные процессы, а способствуют развитию и усилению эрозионных процессов.

Многие из существующих мелиоративных систем поверхностного полива на прибрежных зонах малых рек, характеризуются недостаточной эффективностью работы, находятся в плохом эксплуатационном состоянии, нуждаются в реконструкции и экологизации. Более остро обозначились эти проблемы в условиях мелиоративных систем предгорных зон, где эрозионные процессы усиленно развиваются при поверхностном поливе из-за высоких уклонов рельефа. Поверхностный полив осуществляется с помощью орошения дождевальными установками и полива по бороздам. Эти способы полива вызывают эрозию почвенного слоя и в особенности полив по бороздам. Этот способ полива в последние десятилетия широко применяют из-за дороговизны системы орошения дождеванием. В итоге разрушается плодородный слой и из севооборота выводится более 30% мелиорируемых земель [1, 5, 7]. Кроме того, при поверхностном поливе по бороздам не соблюдается норма полива и теряется до 30% оросительной воды, а также ухудшается экологическое состояние мелиорируемых земель.

В регионах Северного Кавказа в основном применяются мелиоративные системы поверхностного полива по бороздам двух видов:

1) мелиоративная система поверхностного полива по бороздам, содержащая распределительные каналы, временные оросители, распределительные и поливные борозды [1, 2]. Основным недостатком данной системы является неэффективное использование оросительной воды, при котором потери воды составляют до 30% от общего объема забора. При этом наблюдается усиление эрозионных процессов, размыв и разрушение почвенного слоя;

2) мелиоративная система поверхностного полива по бороздам, содержащая гибкие трубопроводы и шланги (вместе каналов и временных оросителей), и поливные борозды [18]. Недостатками этой оросительной системы, являются также неэффективное использование оросительной воды и их значительные потери, при этом происходит усиление эрозионных процессов по разрушению плодородного слоя.

Содержание таких мелиоративных систем для многих хозяйств стало «неподъемной», эксплуатационные затраты не окупаются. Поэтому до сих пор сохранилась советская система бес-

платного предоставления воды для орошения. Затраты эксплуатационных организаций покрываются за счет бюджетных ассигнований, что приводит к нерациональному использованию водных ресурсов [7, 9].

Сохранение бюджетного субсидирования эксплуатационных затрат мелиоративных систем не может продолжаться долгое время. Для перехода в рыночные (выгодные экономически) отношения с хозяйствами, необходимо усовершенствовать существующие мелиоративные системы полива по бороздам. Применить новые приемы устройства и нарезки борозд, которые предотвращали бы не только эрозионные процессы, но и восстановление растительного слоя земли, и существенную экономию оросительной воды [3, 6].

На практике применяемых мелиоративных системах поверхностного полива по бороздам не учитывают экологические и гидрологические особенности рельефа мелиорируемых земель, гидравлические условия работы размываемых борозд. Отсутствуют научно-обоснованные методы, по проектированию и устройству экологически эффективных и надежных оросительных систем (небольших) поверхностного полива по бороздам, предназначенных для условий предгорных зон [9, 10]. Эффективные способы мелиорации для защиты земель от эрозии и восстановления нарушенных участков требуются и в рекреационных зонах.

Для оценки состояния существующих мелиоративных систем поверхностного полива были использованы аналитические и натурные полевые методы исследований. По результатам исследований были авторами разработаны эффективные технические и технологические решения по проектированию и возведению природоохранных мелиоративных систем поверхностного полива по бороздам.

Были изучены проблемы эксплуатационной надежности и экологической эффективности существующих мелиоративных систем поверхностного полива, расположенных в прибрежных (предгорных) зонах малых рек. Более подробные натурные и аналитические исследования были проведены на оросительно-обводнительных системах, расположенных на предгорных участках рек Чегем, Баксан и Черек Кабардино-Балкарской Республики:

- исследованы эксплуатационное состояние и экологическая безопасность работы оросительных систем;
- исследованы водообеспеченность и гидравлические условия работы поливных борозд;
- изучены и исследованы эрозионные процессы, возникающие при поливе по бороздам;
- исследованы гидравлические и наносные режимы магистральных каналов Чегемской ООС;
- разработаны экологически эффективные технологии устройства поливных борозд;
- разработаны биопозитивные изделия в виде гибких тьюфяков цилиндрической формы, выполненных из легких фашин и перфорированных полимерных труб, обернутых геосеткой, для укладки в поливные борозды.

По результатам выполненных работ разработаны и предложены новые технические решения по строительству небольших оросительных систем поверхностного полива по бороздам с использованием новых природоохранных приемов мелиорации земель.

Под руководством С.О. Курбанова разрабатывается научное направление в области мелиорации и водного хозяйства «Развитие теории методов расчетного обоснования и проектирования каналов и зарегулированных русел полигонального профиля». Им разработаны методика оптимизации и модели расчетного обоснования полигональных каналов и мелиоративных сооружений в условиях предгорных зон [10, 11].

В рамках данного направления исследований подготовлены, в том числе и два варианта новой природоохранной мелиоративной системы поверхностного полива по бороздам с максимальным использованием местных и безопасных искусственных материалов. По этой новой системе подготовлены и зарегистрированы две заявки на изобретения, по которым уже получены предварительные положительные решения экспертизы [15, 16]. Для предлагаемой природоохранной мелиоративной системы разработаны и зарегистрированные как изобретения подрусловые водозаборные сооружения (экологически и технологически эффективные), подготовлены и проектно-технические решения по их строительству [3, 13]. В конструкциях новых водозаборов и мелиоративной системы в основном используются изделия из природных материалов, которые благоприятно влияют на прибрежные зеленые зоны и почвенный слой мелиорируемых земель. С использованием таких изделий (легких фашин, гибких тьюфяков и др.) разработаны и разрабатываются эффективные и биопозитивные конструкции поливных борозд, подрусловых водозаборных сооружений, а также защитных креплений [14, 16]. Применяемые на практике плотинные водозаборные

сооружения характеризуются высокой материалоемкостью и низкой эффективностью работ, нуждаются в совершенствовании и реконструкции [9, 18].

Ниже приводятся две схемы противоэрозионных мелиоративных систем и креплений, разработанных авторами: первая - природоохранная мелиоративная система поверхностного полива по бороздам, разработана в 2-х вариантах [17, 18].

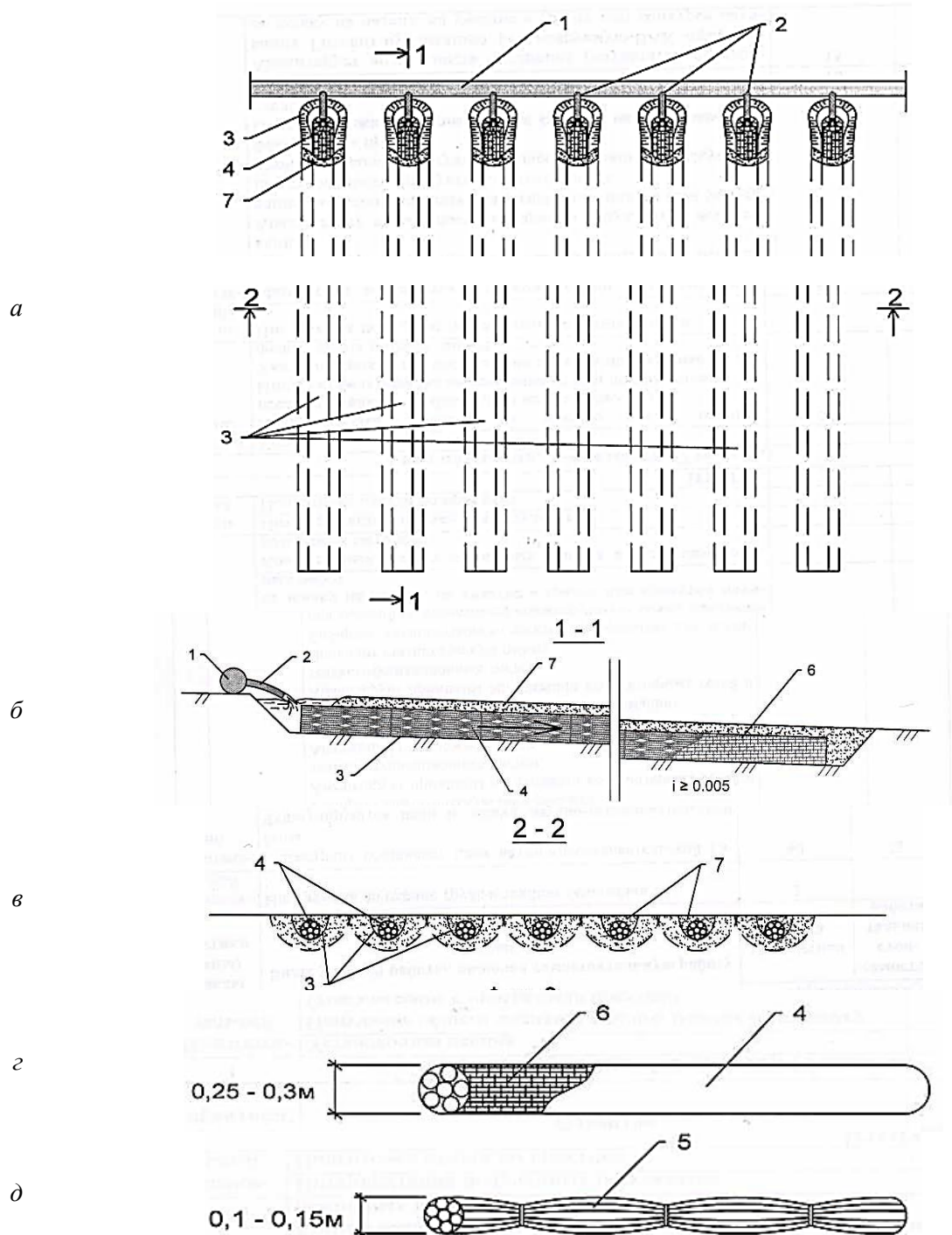


Рисунок 1 – Схемы природоохранной мелиоративной системы:

1 вариант: *a* – план участка мелиоративной системы поверхностного полива по бороздам; *б* – сечение гибкого напорного трубопровода по продольной оси борозды; *в* – поперечное сечение поливных борозд с гибкими тюфяками; *г* – гибкий тюфяк из легких фашин и геосетки; *д* – легкая фашина из камыша

На рис. 1 приведены схемы первого варианта природоохранной мелиоративной системы: *a* – план участка мелиоративной системы поверхностного полива по бороздам; *б* – сечение гибкого

напорного трубопровода по продольной оси борозды;  $\sigma$  – поперечное сечение борозды с гибкими тюфяками;  $\varepsilon$  – гибкий тюфяк из легких фашии и геосетки;  $\delta$  – легкая фашия из камыша.

Природоохранная мелиоративная система поверхностного полива по бороздам состоит из гибкого напорного трубопровода 1 с водовыпускными шлангами 2, поливных борозд 3 (разработанных с уклоном на определенном расстоянии друг от друга), гибких тюфяков 4, уложенных в борозды и выполненных из легких фашии 5 и геосетки 6, засыпанными сверху растительным слоем 7.

Строительство данной мелиоративной системы поверхностного полива ведется по участкам. Вначале строится первый участок, для этого планируется поверхность орошаемого участка земли, намечаются места укладки (протяжки) гибкого трубопровода 1 и нарезки поливных борозд 3. Собирается необходимый объем созревшего камыша, изготавливаются легкие фашины 5 диаметром 10-15 см и длиной 220 - 250 см. Далее по размерам гибких тюфяков 4 нарезают геосетку 6 и заворачивают легкие фашины 5 (по 4-5 шт.). Изготавливают нужное количество гибких тюфяков 4, диаметром 25-30 см и длиной, также 220 - 250 см (равной длине легких фашии 5). Разрабатывают поливные борозды 3 по размерам и уклону на расстоянии 30 – 45 см друг от друга, необходимой глубиной (30-40 см) под укладку гибких тюфяков 4. В каждую борозду (по всей ее длине) в один непрерывный ряд укладывают гибкие тюфяки. После, борозды 3 поверх гибких тюфяков 4, засыпают растительным грунтом и планируют. Входная часть каждой борозды 3 с гибким тюфяком 4 оставляется открытым для подвода поливного шланга из водовыпуска 2.

Таким образом, строят и остальные участки мелиоративной системы поверхностного полива по бороздам. Предлагаемая мелиоративная система (по 1 варианту) наиболее эффективно может быть использована на труднодоступных участках земель недостаточного увлажнения предгорных зон с уклонами рельефа  $i > 0,005$ .

Второй вариант мелиоративной системы поверхностного полива строится по аналогичной технологии. Отличается устройством и конструкцией гибких тюфяков, где дополнительно предусмотрены перфорированные дренажные трубы, монтируемые по центру тюфяков. Второй вариант мелиоративной системы наиболее подходит для предгорных и равных мелиорируемых земель с уклонами рельефа меньше 0,005.

В предлагаемых мелиоративных системах борозды, заполненные гибкими водонасыщенными фильтруемыми тюфяками, выполняют и природоохранную функцию, долгое время удерживают воду тем самым способствуют сохранению и повышению качества растительного слоя. Сухой и созревший камыш, из которого сделаны легкие фашины и тюфяки, является достаточно прочным и надежным материалом, который работает в условиях водной среды до 12-15 лет и более без разложения. В связи с чем, эксплуатационная надежность работы оросительной сети из поливных борозд (заполненных гибкими тюфяками) возрастает в несколько раз. Обычная оросительная сеть из поливных борозд считается временным, так как каждый год заново приходится нарезать поливные борозды, которые часто размываются или заиляются, засыпаются обрушаемыми откосами. Предлагаемые конструкции борозд с гибкими тюфяками исключают такие деформации.

На рис. 2 приведены схемы противозерозионного крепления биопозитивной конструкции, разработанного для защиты и восстановления эродированных участков склоновых (мелиорируемых) земель. Крепление состоит из цилиндрических тюфяков 1, изготовленных из легких фашии 2 и перфорированных труб 3, обернутых в геосетку 4. Гибкие тюфяки 1 уложены параллельными рядами вдоль эродированного участка склона с углублением в землю и на определенном расстоянии друг от друга. А в промежутки между гибкими тюфяками плотными рядами по всей площади уложены легкие фашины 2. Поверх рядов гибких тюфяков 1 и легких фашии 2 по всей площади крепления уложена габионная сетка 5, местами прикрепленной к поверхности земли с помощью металлических или стеклопластиковых кольев 6.

При строительстве все элементы крепления изготавливаются на месте укладки с использованием ручных инструментов и приспособлений. Изготавливаются легкие фашины 2 и гибкие тюфяки 1. После чего планируют эродированный участок склона, намечают места и разрабатывают траншеи на расстоянии 10-15 м друг от друга, глубиной 15-20 см под укладку гибких тюфяков 1. Далее укладывают ряды гибких тюфяков 1 в эти траншеи с заглублением на 2/3 их диаметра и засыпают по бокам грунтом. Затем в промежутки между рядами тюфяков по всей площади укладывают плотными рядами легкие фашины 2. При этом гибкие тюфяки 1 (с дренажными перфорированными трубами 3) могут быть уложены с небольшим (менее 0,01) уклоном в одну сторону или двусторонними уклонами (с водоразделом посередине участка крепления). Таким способом, всю площадь небольшого эродированного участка склона покрывают креплением из гибких тюфяков 1

и легких фашин 2, поверх которых по всей площади с выпуском по периметру укладывают габионную сетку 5 с анкерной в грунт основания кольями 6. Таким образом, строят крепления для защиты и восстановления эродированных участков склоновых земель. Предлагаемое сооружение создает благоприятные условия развитию корневой системы зеленых растений и восстановлению эродированного участка склона.

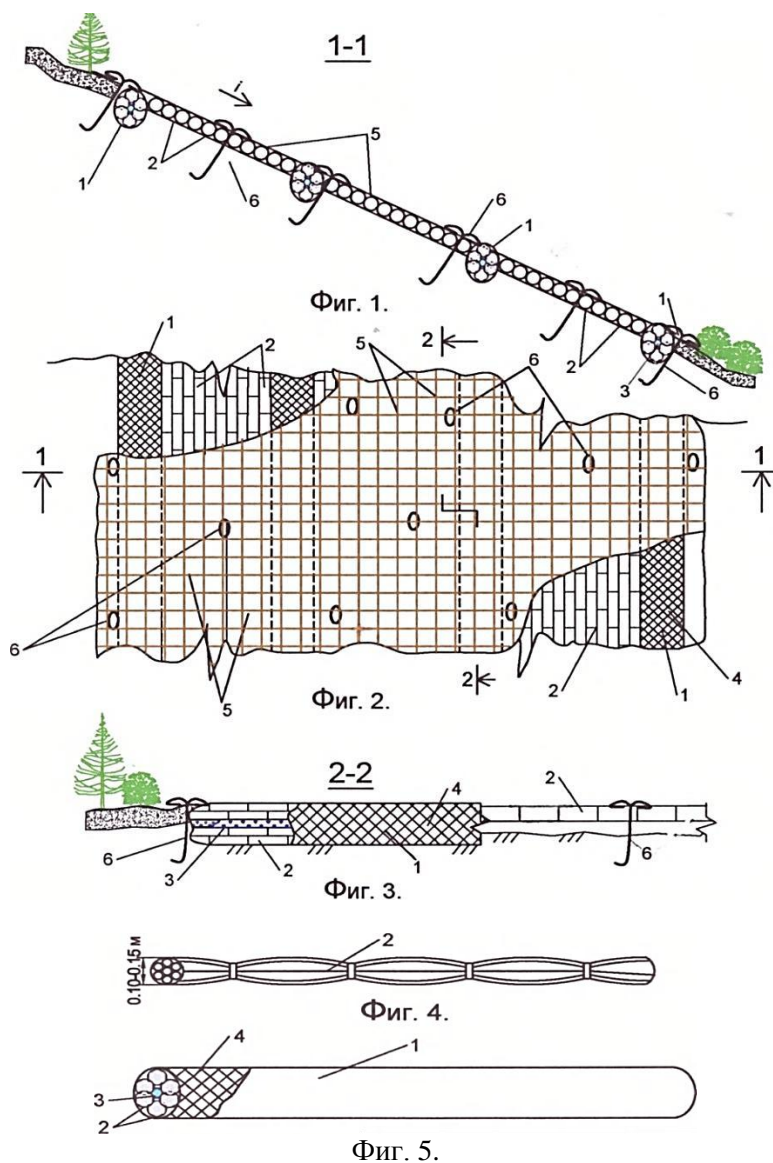


Рисунок 2 – Противозерозивное крепление биопозитивной конструкции:  
 на фиг. 1. изображено сечение крепления по линии уклона склона; на фиг. 2 – план участка крепления;  
 на фиг. 3 – сечение устройства вдоль линии крепления склона; на фиг. 4 – легкая фашина  
 из созревшего камыша; на фиг. 5 – гибкий цилиндрический тюфяк

Противозерозивное крепление обладает высокой гибкостью и водопроницаемостью, работает следующим образом. При ливневых дождях, основной поверхностный сток стекает по уклону в сторону водосборного тракта. Основные гидродинамические нагрузки поверхностного стока воды воспринимают гибкие тюфяки 1 и защитная сетка 5. Часть воды проходит (фильтруется) через конструкцию крепления, исключая контактный размыв подстилающих грунтов. При этом происходит частичное заиливание поверхности крепления (задержание песчаных и илистых частиц грунта, содержащихся в поверхностном стоке воды). Эти крепления надежно защищают и восстанавливают склоновые земли (с размывтой дерновкой), подверженные водной и ветровой эрозии.

Таким образом, предлагаемые мелиоративная система полива по бороздам (рис. 1) и противозерозивное крепление биопозитивной конструкции обеспечивают защиту от водной эрозии и восстановление плодородного слоя земли, создают благоприятный водный режим почв для разви-

тия корневой системы сельскохозяйственных культур при минимальных нормах полива, превращаются в природоохранные мелиоративные системы. Коэффициент полезного использования сельскохозяйственных земель повышается до 100%. В целом повышается надежность работы мелиоративных сетей и эффективность использования земельных и водных ресурсов. Возможно применять для выращивания широкорядных овощных культур, садов и других сельскохозяйственных культур.

#### **Заключение**

1. Результаты проведенных исследований и изучения опыта эксплуатации и экологической эффективности мелиоративных и противоэрозионных систем предгорных зон показывают, что применяемые на практике мелиоративные системы поверхностного полива по бороздам и противоэрозионные мероприятия характеризуются низкой эффективностью работы и нуждаются в новых приемах мелиорации земель.

2. По результатам исследований разработана новая природоохранная мелиоративная система поверхностного полива по бороздам в двух вариантах, которые предотвращают эрозионные процессы, обеспечивают восстановление растительного слоя земли и существенную экономию оросительной воды:

- первый вариант мелиоративной системы наиболее эффективно может быть использован на труднодоступных участках земель недостаточного увлажнения предгорных зон с уклонами рельефа  $i > 0,005$ ;

- второй вариант мелиоративной системы наиболее эффективно может быть использован на предгорных и равнинных участках земель с уклонами рельефа  $i < 0,005$ .

3. Для предлагаемых вариантов природоохранной мелиоративной системы поверхностного полива по бороздам наиболее эффективно подходят подрусовые водозаборные сооружения, разработанные авторами по результатам ранее проведенных исследований.

4. В дальнейшем, по результатам реализации предлагаемых технических решений по внедрению природоохранной мелиоративной системы с водозаборными сооружениями и противоэрозионного крепления биопозитивной конструкции, будут:

- исследованы и найдены технические параметры и эффективные конструктивные и технологические связи водозаборных сооружений и мелиоративных систем поверхностного полива по бороздам;

- разработаны методики расчетного обоснования и проектирования природоохранных мелиоративных систем поверхностного полива по бороздам;

- разработаны типовые проекты, рекомендации и технические условия по строительству природоохранных мелиоративных систем с эффективными конструкциями водозаборных сооружений;

- разработаны типовые проекты, методика расчетного обоснования и технические условия по строительству противоэрозионных креплений биопозитивной конструкции.

Статья подготовлена по результатам выполнения государственной грантовой программы НИОКТР № АА-АА-А20-120032690080-3 26/03/2020 «Разработка ряда типовых конструкций гидротехнических сооружений для гидромелиоративных систем».

#### **Литература**

1. Апажев А.К., Маржохова М.А., Халишхова Л.З. Феномен устойчивости экономико-экологического развития аграрных территорий. Нальчик, 2015.

2. Голованов А.И. Мелиорация земель: учебник. СПб.: Лань, 2015. 816 с.: ил.

3. Джамалудинов М.М., Курбанов С.О. (2014). Подрусовой фильтрующий водозабор комбинированной конструкции. Патент № RU2518634C2.

4. Иванов Д.А. (2017) Ландшафтно-мелиоративные системы земледелия – новый этап экологизации сельскохозяйственного производства // Международный научно-исследовательский журнал. MISSN 2227-6017 (ONLINE), ISSN 2303-9868 (PRINT), DOI: 10.18454/IRJ.2227-6017. ЭЛ № ФС 77 - 80772, Опубликовано в 2017, Выпуск № 9(63) Сентябрь 2017, Сельскохозяйственные науки.

5. Кирейчева А.В. Экологические принципы создания совершенных мелиоративных систем. // Природообустройство. 2017. №5. С. 70-75.



6. Краснощеков В.Н., Ольгаренко Д.Г. Модернизация мелиоративных систем как главный фактор обеспечения продовольственной и экологической безопасности страны // Природообустройство. 2016. №4. С. 51-57.

7. Кожанов А.Л., Воеводин О.В. К вопросу разработки энергоэффективных оросительных систем нового поколения // Пути повышения эффективности орошаемого земледелия. Вып. 3 (59). С. 62-65.

8. Курбанов С.О., Жемгуразов С.М., Настаева Ж.Х. Биопозитивные методы защиты и восстановления эродированных и нарушенных участков земель сельскохозяйственных и рекреационных зон // Политематический сетевой электронный научный журнал Кубанского государственного аграрного университета. 2019. №149. С. 92-101.

9. Курбанов С.О., Созаев А.А. Новые конструктивные и технологические решения по водозаборным сооружениям мелиоративных систем предгорных зон // Вода и экология: проблемы и решения. № 4(84). С. 24-31.

10. Курбанов С.О., Созаев А.А. Обоснование концепции создания биоинженерных систем защиты и восстановления земель прибрежных и рекреационных зон // Экология и промышленность России. 2020. Т. 24. № 8. С. 34-39.

11. Курбанов С.О. Развитие теории, методов расчетного обоснования и проектирования каналов и зарегулированных русел с полигональным поперечным сечением: автореферат диссертации на соискание ученой степени доктора технических наук. Московский государственный университет природообустройства.

12. Курбанов С.О., Созаев А.А. Проблемы инженерной защиты и природоохранного обустройства прибрежных урбанизированных зон малых рек на Юге России // Политематический сетевой электронный научный журнал КубГАУ. Доступно по ссылке: <http://ej.kubagro.ru/2016/04/pdf/55.pdf> [Дата обращения: 08.09.2021].

13. Курбанов С.О., Созаев А.А., Кудаев Т.Ш. (2020). Способ возведения подрусового водозабора комбинированной конструкции. Патент № 2747490.

14. Курбанов С.О. Дударова Ф.Т. Способ возведения откосного крепления биопозитивной конструкции. Патент 2351708.

15. Курбанов С.О., Дударова Ф.Т. Природоохранная мелиоративная система поверхностного полива по бороздам. Заявка на изобретение № 2021116066 от 02.06.2021.

16. Курбанов С.О., Созаев А.А., Дударова Ф.Т. Способ возведения природоохранной мелиоративной системы поверхностного полива по бороздам. Заявка на изобретение №2021116062 от 02.06.2021.

17. Курбанов С.О., Настаева Ж.Х. (2021) Способ возведения противозрозионного крепления биопозитивной конструкции. Заявка на изобретение №2020131904 от 20.09.2020. Положительное решение на выдачу патента от 24.05.2021.

18. Маслов Б.С., Минаев И.В., Губер Н.В. Справочник по мелиорации. М.: Росагропромиздат, 1989. 383 с.

**УДК 621.3.051.025**

## **ПОВЫШЕНИЕ НАДЕЖНОСТИ ТЕПЛОВИЗИОННОГО ОБСЛЕДОВАНИЯ ЛИНИЙ ЭЛЕКТРОПЕРЕДАЧ С ПОМОЩЬЮ БЕСПИЛОТНЫХ ЛЕТАТЕЛЬНЫХ АППАРАТОВ**

**Лабзин И. С.,  
Ртищева Н. Е.,**  
студенты

РГАУ – МСХА им. К.А. Тимирязева, Москва, Россия  
e-mail: [nadejdova.nadejda@yandex.ru](mailto:nadejdova.nadejda@yandex.ru)

### **Аннотация**

В статье рассмотрены недостатки тепловизионного метода обнаружения повреждения линий, применяющегося в настоящее время, приведены проблемы обследования, возникающие при нем, предложен вариант использования БПЛА для устранения этих проблем, указаны достоинства и недостатки нового метода обследования линий.



**Ключевые слова:** эксплуатация ЛЭП, тепловизоры, автоматизация, беспилотные летательные аппараты, повышение надежности.

## INCREASING THE RELIABILITY OF THERMAL INSPECTION OF POWER LINES USING UNMANNED AIRCRAFT

**Labzin I. S.,  
Rtishcheva N. E.,**

Students of RSAU – MTAA named after K.A. Timiryazev, Moscow, Russia  
e-mail: [nadejdova.nadejda@yandex.ru](mailto:nadejdova.nadejda@yandex.ru)

### Annotation

The article discusses the disadvantages of the thermal imaging method for detecting line damage, which is currently used, presents the survey problems that arise during it, suggests a variant of using UAVs to eliminate these problems, points out the advantages and disadvantages of the new method of line inspection.

**Key words:** operation of power transmission lines, thermal imagers, automation, unmanned aerial vehicles, increasing reliability.

Постоянное снабжение потребителей электрической энергией влечёт за собой вероятный износ электрооборудования, защитно-коммутационного оборудования, изоляторов и электрических машин непосредственно, вследствие чего возникает необходимость регулярных осмотров всего вышеперечисленного с целью обеспечения соответствия надлежащего технического состояния и бесперебойного, а главное, безопасного снабжения энергией потребителя.

Тепловизионное обследование электрооборудования – широко применяющийся для технического анализа метод осмотра электрических сетей, в частности высоковольтных линий электропередач. Его несомненное преимущество состоит в отсутствии необходимости отключения потребителей от снабжения электроэнергией для обеспечения осмотра электрооборудования. Так же, к достоинствам данного метода оценки пригодности к дальнейшей эксплуатации электрической сети следует отнести его экономическую эффективность и доступность ввиду достаточно низкой стоимости необходимого оборудования (тепловизоров), и возможность проведения осмотра персоналом с любым уровнем квалификации (при условии наличия достаточной технической подготовки), способного проводить классификацию и анализ фиксируемых показателей [1], предварительно прошедшим инструктаж по технике безопасности.

К недостаткам данного метода следует отнести возможность поражения персонала, осуществляющего осмотр линии электропередачи и соответствующего ей электрооборудования электрическим током и относительно длительные временные затраты на оценку состояния электрической сети [2].

Соответственно, основной целью моей работы является улучшение автоматизации и электробезопасности процесса тепловизионного обследования электрооборудования.

Процесс данного метода обследования технического состояния электрической сети заключается в замерах температур нагрева элементов электрооборудования и температурного анализа относительно нормативов. По величине отклонения температур определяется общее состояние электрооборудования, а также место и характер неисправности [3].

Для уменьшения погрешности измерения температур замеры показателей необходимо проводить в первой половине дня, по возможности в облачную погоду, так как попадание солнечных лучей приводит к искажению реальной картины показаний тепловизора.

Ускорение процесса осмотра линии, а также минимизация участия персонала при анализе технического состояния электрооборудования может обеспечить беспилотный летательный аппарат [4].

При установке на БПЛА тепловизора или инфракрасного датчика температуры и его подключения к основной камере летательный аппарат сможет передавать в режиме реального времени оператору действительную температурную картину электрооборудования или конкретного участка линии.

В совокупности с достаточно большой скоростью полёта современных беспилотных летательных аппаратов (68,5 км/ч для DJI MAVIC AIR) данное техническое решение позволит в разы

ускорить обследование технического состояния электрооборудования и линий электропередач, а возможность оперативной замены тепловизора на летательном аппарате позволит повысить точность показаний.

Однако какими бы преимуществами не обладал данный способ обследования линий электропередач, он недостаточно надёжен ввиду возможности падения летательного аппарата непосредственно, а, следовательно, утерю показаний и дорогостоящего оборудования, необходимого для данного технического анализа. Причины падения могут быть следующими:

1. Отказ двигателя
2. Потеря сигнала от ДПУ (дистанционного пульта управления)
3. Неверные показания компаса
4. Неверно заданная «домашняя точка»
5. Столкновение в воздухе с другим беспилотным летательным аппаратом
6. Столкновение с препятствием (дерево, опора линии электропередач, стена или крыша здания)

Предотвратить значительный ущерб при падении может помочь система экстренного спасения, представляющая из себя однокупольный парашют.

Принцип действия системы основан на изменении показаний гироскопа.

Встроенный в летательный аппарат датчик гироскопа отслеживает положение беспилотника в пространстве и, при критическом отклонении его от горизонтали посредством автоматики приводит в действие специальный пиропатрон, так же встроенный в корпус летательного аппарата, который и выстреливает парашют в воздух. Время срабатывания пиропатрона – не более 60 – 80 миллисекунд (аналогично времени срабатывания автомобильной подушки безопасности) [5].

Таким образом, беспилотный летательный аппарат переходит из состояния неуправляемого свободного падения в парашютирование и возможное планирование, что приведёт к плавному приземлению на поверхность и поможет сохранить дорогостоящее оборудование и первоначальное техническое состояние летательного аппарата.

Следует заметить, что данные системы уже разработаны и продаются для квадрокоптеров типа DJI MAVIC PRO (и другие, предельная взлётная масса которых не превышает 3 кг). Но данные системы основаны на принципе выпуска парашюта с помощью мощной пружины.

Предлагаемая же система предназначена для беспилотных летательных аппаратов с предельной взлётной массой 9 кг. Гражданских аналогов не имеет. Подобный по принципу действия прототип - СЭС-07 ТБДР.7911.07, предназначенный в первую очередь для БПЛА МО РФ.

В совокупности с применением беспилотных летательных аппаратов компоновки «октокоптер» данная система экстренного спасения значительно повысит надёжность тепловизионного обследования линий электропередач и электрооборудования с помощью беспилотных летательных аппаратов.

## Литература

1. Занфирова Л.В., Лысенко Е.Е. Возможности формирования технического мышления у будущих инженеров // Доклады ТСХА. Вып. 291. Ч. 1: сборник статей. Электрон. текстовые дан. Москва: РГАУ-МСХА им. К. А. Тимирязева, 2019. 603 с.: ил., табл. Коллекция: Конференции РГАУ – МСХА им. К. А. Тимирязева. Коллекция: Доклады ТСХА. Режим доступа: <http://elib.timacad.ru/dl/full/doklady-tsha-291-1-2019.pdf>. Загл. с титул. экрана. <URL:<http://elib.timacad.ru/dl/full/doklady-tsha-291-1-2019.pdf>>.

2. Загинайлов В.И., Овсянникова Е.А., Попов А.И. Оценка эффективности работы энергоустановок и сельскохозяйственных технологий // Доклады ТСХА. Москва: РГАУ – МСХА им. К.А. Тимирязева, 2021. С. 23-26.

3. Чистова Я.С. Алгоритм моделирования электроэнергетических параметров при проектировании системы регулирования микроклимата в овощехранилищах // Доклады ТСХА. 2021. С. 113-116.

4. Трушина Л.Н. Овсянникова Е.А., Шнарас Е.С. Применение передовых технологий обучения при подготовке агроинженеров // В сборнике: развитие научного наследия великого ученого на современном этапе: сборник международной научно-практической конференции посвященной 95-летию члена-корреспондента РАСХН, Заслуженного деятеля науки РСФСР и РД, профессора М.М. Джамбулатова. Махачкала, 2021. С. 119-126.

5. Евдокимов А.П., Рябцев В.Г., Меликов А.В. Принципы проектирования устройств тестового диагностирования быстродействующих микросхем и модулей полупроводниковой памяти // проблемы разработки перспективных микро- и наноэлектронных систем (МЭС). 2018. С. 23-30.

6. Использование беспилотников в электроэнергетической промышленности [Электронный ресурс] Режим доступа: <https://www.alb.aero/use/elektroenergetika/> (Дата обращения 11.09.2021).

7. Агрехимическая обработка с БЛПА [Электронный ресурс] Режим доступа: <https://enterprise.4vision.ru/> (Дата обращения 11.09.2021).

УДК 621.311:63

## ПУТИ СОВЕРШЕНСТВОВАНИЯ ЦИФРОВОЙ СИСТЕМЫ РЕЛЕЙНОЙ ЗАЩИТЫ

**Лейкин Д. В.,**

студент 1 курса магистр  
ФГБОУ ВО РГАТУ, г. Рязань, Россия

**Букин Р. Ю.,**

студент 1 курса магистр  
ФГБОУ ВО РГАТУ, г. Рязань, Россия

**Алексеев А. Н.,**

студент 2 курса магистр  
ФГБОУ ВО РГАТУ, г. Рязань, Россия

**Каширин Д. Е.,**

заведующий кафедрой «Электроснабжения», д.т.н., доцент  
ФГБОУ ВО РГАТУ, г. Рязань, Россия

e-mail: [kadm76@mail.ru](mailto:kadm76@mail.ru)

### Аннотация

В статье рассмотрены некоторые аспекты внедрения цифровых технологий в сфере релейных защит на современном этапе. Внимание уделено основным структурным отличиям схемы цифровой релейной защиты от традиционной, причинам возникновения аварийных ситуаций и факторам повышения уровня защиты потребителей.

**Ключевые слова:** электрическая энергия, релейная защита, авария, надежность.

## WAYS TO IMPROVE DIGITAL RELAY PROTECTION SYSTEM

**Leikin D. V.,**

1st year student master  
FSBEI HE RGATU, Ryazan, Russia

**Bukin R. Yu.,**

1st year student master  
FSBEI HE RGATU, Ryazan, Russia

**Alekseev A. N.,**

2nd year master student  
FSBEI HE RGATU, Ryazan, Russia

**Kashirin D. E.,**

Head of the Department of Power Supply, Doctor of Technical Sciences, Associate Professor  
FSBEI HE RGATU, Ryazan, Russia

e-mail: [kadm76@mail.ru](mailto:kadm76@mail.ru)

### Annotation

The article discusses some aspects of the implementation of digital technologies in the field of relay protection at the present stage. Attention is paid to the main structural differences between the digital relay protection circuit and the traditional one, the causes of emergencies and the factors of increasing the level of consumer protection.

**Key words:** electrical energy, relay protection, accident, reliability.

В современных условиях производства требования к качеству электроэнергии неуклонно ужесточаются. В связи с этим, к оборудованию релейной защиты, установленной на трансформаторных подстанциях, предъявляются повышенные требования [1, 2]. В традиционном понимании, релейная защита должна иметь уставку на аварийный ток и время выдержки до срабатывания [3]. При этом часто не учитываются изменения в структуре потребления электрической энергии, что иногда дестабилизирует работу системы релейной защиты [4]. Обеспечить гибкую систему отключения аварийных потребителей, минимально затрагивающую штатно работающих потребителей, возможно посредством современных цифровых систем защиты [5, 6, 7, 8, 9, 10]. Настройки современных цифровых защит позволяют отслеживать большое количество показателей работы электросистемы. По данным статистики, в настоящее время в нашей стране цифровая релейная защита составляет в среднем 10-15%, в то время как устаревшая электромеханическая и аналоговая система составляет 85-90%. При этом доля увеличения цифровой релейной защиты с каждым годом неуклонно увеличивается, но темпы прироста оставляют желать лучшего.

Основными структурными отличиями схемы цифровой релейной защиты от традиционной является:

- уровень чувствительности измерительных систем защиты;
- возможность цифровой обработки снимаемых показателей работы энергосистемы;
- возможность обширной интерпретации и сопоставления полученных цифровых данных.

Благодаря усовершенствованной схематехнике, цифровые релейные защиты обеспечивают расширенные функциональные возможности, например:

- непрерывное отслеживание процессов, происходящих в контролируемой электрической сети (изменение потребляемой активной и реактивной мощности, изменение  $\cos \varphi$  на протяжении суток и т.д.) [11, 12, 13, 14, 15, 16, 17];

- расширенный в сравнении с традиционной защитой диапазон уставок;
- возможность контролировать значительно большее количество параметров энергосистемы;
- возможность точной автоматической настройки энергосистемы в зависимости от ее состояния;
- поддержание стабильного характера работы потребителей электроэнергии.

При этом процесс внедрения цифровой защиты в производство проходит часто неудовлетворительными темпами, так как количество отказов цифровой защиты не меньше, чем у электромеханической [18, 19, 20].

Надежность электроники самой системы защиты весьма высока. Анализ причин выхода цифровых релейных защит из строя показывает, что наиболее часто аварийные ситуации возникают по следующим причинам:

- просчеты при проектировании новых защит;
- неправильное использование новых защит, приводящее к ложному срабатыванию или выходу системы из строя.

Такое положение вызвано, как правило, недостаточной квалификацией персонала подстанций и персонала подрядных организаций.

Детальный разбор аварийных ситуаций показывает, что, как правило, аварии вызваны ошибками в схеме подключения цифровых защит, игнорированием контрольной информации, сохраняемой в памяти применяемых устройств.

Немаловажным фактором повышения уровня защиты потребителей является также двух-, трехкратное дублирование каждого рабочего блока систем защиты.

## Литература

1. Каширин Д.Е., Павлов В.В. К вопросу повышения качественных характеристик электропитания контактной сети // В сборнике Наука и инновации: Векторы развития Материалы Международной научнопрактической конференции молодых ученых: сборник научных статей. 2018. С. 28-31.

2. Каширин Д.Е., Павлов В.В. Анализ факторов, влияющих на надежность работы электромагнитных контакторов // В сборнике: Инженерное обеспечение инновационных технологий в АПК: сборник материалов Международной научнопрактической конференции; под общей редакцией В.А. Солопова. 2018. С. 254-257.

3. Каширин Д.Е., Павлов В.В., Гобелев С.Н., Бочков П.Э. Лабораторный стенд для изучения приборов релейной защиты и АПВ // В сборнике: Совершенствование системы подготовки и до-

полнительного профессионального образования кадров для агропромышленного комплекса: материалы Национальной научнопрактической конференции. 2017. С. 86-89.

4. Бышов Д.Н., Каширин Д.Е., Павлов В.В. Исследование дисперсионных свойств перги различного гранулометрического состава // Вестник Рязанского государственного агротехнологического университета им. П.А. Костычева. 2017. № 1 (33). С. 69-74.

5. Бышов Д.Н., Каширин Д.Е., Павлов В.В. К вопросу механизированной очистки воскового сырья // Аграрная наука в инновационном развитии АПК: сб. материалов международного молодежного аграрного форума. Под редакцией В.А. Бабушкина. Мичуринск, 2018. С. 49-55.

6. Бышов Д.Н., Каширин Д.Е., Павлов В.В. К вопросу механизации очистки воскового сырья // Продовольственная безопасность: от зависимости к самостоятельности: сб. материалов Всероссийской науч. пр. конф. Орел, 2017. С. 45-48.

7. Бышов Д.Н., Каширин Д.Е., Павлов В.В. Исследование гранулометрического состава загрязненного воскового сырья // Энергоэффективные и ресурсосберегающие технологии и системы: сб. науч. тр. 2016. С. 463-465.

8. Бышов Д.Н. Исследование гигроскопических свойств загрязнителей воскового сырья / Д.Н. Бышов, Д.Е. Каширин, В.В. Павлов // Электронный научнометодический журнал Омского ГАУ, 2016. С. 35.

9. Каширин Д.Е., Павлов В.В., Угланов М.Б., Мурог И.А., Воронов В.П. Лабораторное исследование компенсации реактивной мощности электрической сети // Вестник Рязанского государственного агротехнологического университета им. П.А. Костычева. 2018. № 3 (39). С. 77-81.

10. Каширин Д.Е., Павлов В.В. Исследование процесса самозапуска электродвигателя на учебном стенде // Вестник Рязанского государственного агротехнологического университета им. П.А. Костычева. 2019. № 3 (43). С. 99-104.

11. Пат. № 2656968 А01К 51/00 (Российская Федерация). Способ очистки воскового сырья / Д.Н. Бышов, Д.Е. Каширин, В.В. Павлов. Заявл. 20.02.2017; опубл. 07.06.2018, бюл. № 16.

12. Бышов Д.Н. и др. Исследование эффективности очистки воскового сырья в воде при интенсивном механическом перемешивании // Вестник Красноярского государственного аграрного университета. 2017. № 12 (135). С. 115-122.

13. Бышов Д.Н., Каширин Д.Е., Павлов В.В. К вопросу очистки воскового сырья от загрязнений: моделирование процесса растворения перги в воде при интенсивном механическом перемешивании // Вестник КрасГАУ. 2019. № 2 (143). С. 150-156.

14. Пат. № 2672403 РФ. Установка для очистки воскового сырья / Д.Н. Бышов, Д.Е. Каширин, В.В. Павлов, А.А. Петухов. Заявл. 05.02.2018; опубл. 14.11.2018, бюл. № 27. 7 с.

15. Бышов Д.Н. Повышение качества перги путем механической очистки / Д.Н. Бышов, Д.Е. Каширин, В.В. Павлов, В.В. Коченов // В сборнике: Проблемы и решения современной аграрной экономики: материалы конференции. 2017. С. 19-20.

16. Пат. № 2667734 РФ. Установка для извлечения и очистки перги из перговых сотов / Д.Н. Бышов, Д.Е. Каширин, В.В. Коченов, В.В. Павлов, А.А. Петухов. Заявл. 25.12.2017; опубл. 24.09.2018, бюл. № 27. 7 с.

17. Пат. № 2708918 РФ. МПК А01К 59/06. Установка для очистки воскового сырья / Д.Н. Бышов, Д.Е. Каширин, В.В. Павлов, А.А. Петухов. Заявл. 22.10.2018; опубл. 13.12.2019, бюл. № 35.

18. Каширин Д.Е. Исследование рабочего процесса измельчителя перговых сотов // Вестник Федерального государственного образовательного учреждения высшего профессионального образования Московский государственный агроинженерный университет им. В.П. Горячкина. 2010. № 1. С. 24-27.

19. Бышов Д.Н., Каширин Д.Е., Куприянов А.В., Павлов В.В. Исследование адгезионных свойств перги, содержащейся в пчелиных сотах // Вестник Красноярского государственного аграрного университета. 2015. № 7. С. 174-178.

20. Шемякин А.В., Борычев С.Н., Каширин Д.Е., Павлов В.В., Кузнецов А.С. Аналитическое обоснование рационального режима вибрационного воздействия на пчелиные соты // Вестник Рязанского государственного агротехнологического университета им. П.А. Костычева. 2021. Т. 13. № 2. С. 142-147.

## ПУТИ РАЗВИТИЯ ЭНЕРГЕТИКИ В РЯЗАНСКОЙ ОБЛАСТИ

**Лепешкин С. А.**,  
студент 1 курса, магистр  
ФГБОУ ВО РГАТУ, г. Рязань, Россия

**Сычков А. В.**,  
студент 1 курса магистр  
ФГБОУ ВО РГАТУ, г. Рязань, Россия

**Алексеев А. Н.**,  
студент 2 курса магистр  
ФГБОУ ВО РГАТУ, г. Рязань, Россия

**Каширин Д. Е.**,  
заведующий кафедрой «Электроснабжения», д.т.н., доцент  
ФГБОУ ВО РГАТУ, г. Рязань, Россия  
e-mail: [kadm76@mail.ru](mailto:kadm76@mail.ru)

### Аннотация

В статье проведен анализ технического состояния электросетевых объектов Рязани и Рязанской области, выявлены факторы сдерживания развития энергетической отрасли региона. Рассмотрены некоторые проблемы и критерии оптимального размещения реклоузеров, как одного из основных способов улучшения эксплуатационных качеств сети 6-10 кВ и повышения надежности электроснабжения.

**Ключевые слова:** энергетика, электроснабжение, энергопотребление, надежность, реклоузер.

## WAYS OF ENERGY DEVELOPMENT IN THE RYAZAN REGION

**Lepeshkin S. A.**,  
1st year student, master  
FSBEI HE RGATU, Ryazan, Russia

**Sychkov A. V.**,  
1st year student master  
FSBEI HE RGATU, Ryazan, Russia

**Alekseev A. N.**,  
2nd year master student  
FSBEI HE RGATU, Ryazan, Russia

**Kashirin D. E.**,  
Head of the Department of Power Supply, Doctor of Technical Sciences,  
Associate Professor  
FSBEI HE RGATU, Ryazan, Russia  
e-mail: [kadm76@mail.ru](mailto:kadm76@mail.ru)

### Annotation

The article analyzes the technical condition of the power grid facilities in Ryazan and the Ryazan region, identifies the factors holding back the development of the energy industry in the region. Some problems and criteria for the optimal placement of reclosers are considered as one of the main ways to improve the performance of a 6-10 kV network and increase the reliability of power supply.

**Key words:** power engineering, power supply, power consumption, reliability, recloser.

Проведенный нами обзор технического состояния электросетевых объектов Рязани и области показывает, что электрогенерирующие мощности могут обеспечить от 30% до 50% увеличения вырабатываемой мощности и электроэнергии для потребителей. При этом региональный рост потребления электроэнергии промышленными предприятиями осуществляется невысокими темпами [1, 2, 3, 4, 5].

На наш взгляд, это вызвано следующими причинами [6, 7, 8, 9, 10]:

- колебания цен на сырьевом рынке, что затрудняет планирования сбыта и закупки промышленной продукции, а, следовательно, тормозит развитие производства;
- высокая стоимость электроэнергии;
- переход значительной части предприятий на энергосберегающие технологии.

Несмотря на сдерживающие факторы развития энергетики Рязанской области, анализ статистических данных энергосбытовых компаний региона позволяет утверждать, что появляются некоторые основания для умеренного оптимизма относительно её будущего [11, 12, 13, 14, 15]. К таким основаниям можно отнести: изменения в структуре и объемах выпускаемой продукции строительных предприятий, растущие объемы жилищного строительства, развитие сферы услуг, рост бытового электропотребления. Анализ перечисленных факторов позволил администрации филиала «Рязаньэнерго» составить план развития энергетики области на ближайшие годы с учетом роста энергопотребления [16, 17, 18, 19, 20].

Проведенный анализ технического состояния электросетевых объектов показывает, что на данный момент и на ближайшую перспективу наиболее аварийным местом энергосистемы остаются электрические сети напряжением 6-10 кВ. Выполнить их быструю и крупномасштабную реконструкцию невозможно из-за большой протяженности (14 883 км). Поэтому необходимо найти способ, позволяющий быстро и при относительно невысоких затратах улучшить их эксплуатационные качества и повысить надежность.

Одним из таких способов может стать установка в узловых точках разветвленной электрической сети силовых защитно-коммутационных аппаратов – реклоузеров. Главным исполнительным рабочим органом реклоузеров является вакуумный выключатель с дистанционным управлением по каналам мобильной связи. В состав реклоузера входит также цифровой комплекс релейной защиты, отслеживающий ряд параметров характеризующих работоспособность линии электропередач. Устанавливают эти устройства на опорах линий электропередач без значительных затрат на монтажные работы. Эффект от внедрения подобных аппаратов заключается в следующем:

- данные устройства позволяют разделить электросеть на ряд коротких отрезков и при аварии отключать меньшее число потребителей, чем при использовании подстанционной релейной защиты;
- реклоузеры снабжены устройством автоматического повторного включения, которое позволяет после самоликвидации замыкания в 70% аварийных случаев успешно и быстро повторно подключить линию;
- при поиске не устраненных мест повреждения линии электропередач реклоузеры позволяют оперативно по команде диспетчера оперативно-диспетчерской службы разделить сеть на короткие отрезки, в которых легче найти место повреждения.

Важной задачей персонала электросетей является поиск оптимальных мест установки ограниченного количества реклоузеров среди большого числа линий электропередач, при котором будет обеспечена приемлемая надежность электроснабжения для максимального количества потребителей электрической энергии.

При выборе критериев оптимального размещения реклоузеров необходимо учитывать большое число технических и социально-экономических факторов. Обоснование таких критериев является целью нашей дальнейшей работы.

**Выводы.** Снизить аварийность и повысить техническую надежность самых протяженных электрических линий электропередачи Рязани и области – линий напряжением 6-10 кВ – возможно путем рационального секционирования аппаратурой защитного отключения (реклоузерами). Использование алгоритмов математического моделирования для определения мест установки реклоузеров представляется наиболее целесообразным, так как позволяет получить максимальный экономический эффект при минимуме затрат.

## Литература

1. Каширин Д.Е., Павлов В.В., Гобелев С.Н., Бочков П.Э. Лабораторный стенд для изучения приборов релейной защиты и АПВ // В сборнике: Совершенствование системы подготовки и дополнительного профессионального образования кадров для агропромышленного комплекса: материалы Национальной научно-практической конференции. 2017. С. 86-89.
2. Каширин Д.Е., Павлов В.В. Анализ факторов, влияющих на надежность работы электромагнитных контакторов // В сборнике: Инженерное обеспечение инновационных технологий в

АПК: сборник материалов Международной научно-практической конференции; под общей редакцией В.А. Солопова. 2018. С. 254-257.

3. Каширин Д.Е., Павлов В.В. К вопросу повышения качественных характеристик электрооборудования контактной сети // В сборнике Наука и инновации: Векторы развития: материалы Международной научно-практической конференции молодых ученых: сборник научных статей. 2018. С. 28-31.

4. Бышов Д.Н., Каширин Д.Е., Павлов В.В. Исследование дисперсионных свойств перги различного гранулометрического состава // Вестник Рязанского государственного агротехнологического университета им. П.А. Костычева. 2017. № 1 (33). С. 69-74.

5. Бышов Д.Н., Каширин Д.Е., Павлов В.В. К вопросу механизированной очистки воскового сырья // Аграрная наука в инновационном развитии АПК: сб. материалов международного молодежного аграрного форума; под редакцией В.А. Бабушкина. Мичуринск, 2018. С. 49-55.

6. Бышов Д.Н., Каширин Д.Е., Павлов В.В. К вопросу механизации очистки воскового сырья // Продовольственная безопасность: от зависимости к самостоятельности: сб. материалов Всероссийской науч. пр. конф. Орел, 2017. С. 45-48.

7. Бышов Д.Н., Каширин Д.Е., Павлов В.В. Исследование гранулометрического состава загрязненного воскового сырья // Энергоэффективные и ресурсосберегающие технологии и системы: сб. науч. тр. 2016. С. 463-465.

8. Бышов Д.Н., Каширин Д.Е., Павлов В.В. Исследование гигроскопических свойств загрязнителей воскового сырья // Электронный научно-методический журнал Омского ГАУ, 2016. С. 35.

9. Пат. № 2667734 РФ. Установка для извлечения и очистки перги из перговых сотов / Д.Н. Бышов, Д.Е. Каширин, В.В. Коченов, В.В. Павлов, А.А. Петухов. Заявл. 25.12.2017; опубл. 24.09.2018, бюл. №27. 7 с.

10. Пат. № 2708918 РФ. МПК А01К 59/06. Установка для очистки воскового сырья / Д.Н. Бышов, Д.Е. Каширин, В.В. Павлов, А.А. Петухов Заявл. 22.10.2018; опубл. 13.12.2019, бюл. № 35.

11. Каширин Д.Е. Исследование рабочего процесса измельчителя перговых сотов // Вестник Федерального государственного образовательного учреждения высшего профессионального образования Московский государственный агроинженерный университет им. В.П. Горячкина. 2010. № 1. С. 24-27.

12. Бышов Д.Н., Каширин Д.Е., Куприянов А.В., Павлов В.В. Исследование адгезионных свойств перги, содержащейся в пчелиных сотах // Вестник Красноярского государственного аграрного университета. 2015. № 7. С. 174-178.

13. Каширин Д.Е. Лабораторное исследование компенсации реактивной мощности электрической сети / Д.Е. Каширин, В.В. Павлов, М.Б. Угланов, И.А. Мурог, В.П. Воронов // Вестник Рязанского государственного агротехнологического университета им. П.А. Костычева. 2018. № 3 (39). С. 77-81.

14. Каширин Д.Е., Павлов В.В. Исследование процесса самозапуска электродвигателя на учебном стенде // Вестник Рязанского государственного агротехнологического университета им. П.А. Костычева. 2019. № 3 (43). С. 99-104.

15. Пат. № 2656968 А01К 51/00 (Российская Федерация). Способ очистки воскового сырья / Д.Н. Бышов, Д.Е. Каширин, В.В. Павлов. Заявл. 20.02.2017; опубл. 07.06.2018, бюл. № 16.

16. Бышов Д.Н. и др. Исследование эффективности очистки воскового сырья в воде при интенсивном механическом перемешивании // Вестник Красноярского государственного аграрного университета. 2017. № 12 (135). С. 115-122.

17. Бышов Д.Н., Каширин Д.Е., Павлов В.В. К вопросу очистки воскового сырья от загрязнений: моделирование процесса растворения перги в воде при интенсивном механическом перемешивании // Вестник КрасГАУ. 2019. № 2 (143). С. 150-156.

18. Пат. № 2672403 РФ. Установка для очистки воскового сырья / Д.Н. Бышов, Д.Е. Каширин, В.В. Павлов, А.А. Петухов. Заявл. 05.02.2018; опубл. 14.11.2018, бюл. № 27. 7 с.

19. Бышов Д.Н., Каширин Д.Е., Павлов В.В., Коченов В.В. Повышение качества перги путем механической очистки // В сборнике: Проблемы и решения современной аграрной экономики: материалы конференции. 2017. С. 19-20.



## К ВОПРОСУ СТЕНДОВОГО ИССЛЕДОВАНИЯ СИСТЕМЫ ЦИФРОВОЙ РЕЛЕЙНОЙ ЗАЩИТЫ

**Лепешкин С. А.**,  
студент 1 курса магистр  
ФГБОУ ВО РГАТУ, г. Рязань, Россия  
**Сычков А. В.**,  
студент 1 курса магистр  
ФГБОУ ВО РГАТУ, г. Рязань, Россия  
**Хромов Д. В.**,  
студент 3 курса магистр  
ФГБОУ ВО РГАТУ, г. Рязань, Россия  
**Каширин Д. Е.**,  
заведующий кафедрой «Электроснабжения», д.т.н., доцент  
ФГБОУ ВО РГАТУ, г. Рязань, Россия  
e-mail: [kadm76@mail.ru](mailto:kadm76@mail.ru)

### Аннотация

В статье приведено описание лабораторного стенда, разработанного сотрудниками и студентами кафедры электроснабжения ФГБОУ ВО РГАТУ и предназначенного для проверки работоспособности устройств релейной защиты, а также проведения занятий со студентами магистратуры по дисциплине «Релейная защита». В конструкции стенда предусмотрена возможность дальнейшего расширения его функционала.

**Ключевые слова:** релейная защита, максимально-токовая защита, реле, электроустановка, испытательный стенд.

## TO THE QUESTION OF BOARD STUDY OF THE DIGITAL RELAY PROTECTION SYSTEM

**Lepeshkin S. A.**,  
1st year student master  
FSBEI HE RGATU, Ryazan, Russia  
**Sychkov A. V.**,  
1st year student master  
FSBEI HE RGATU, Ryazan, Russia  
**Khromov D. V.**,  
3rd year master student  
FSBEI HE RGATU, Ryazan, Russia  
**Kashirin D. E.**,  
Head of the Department of Power Supply, Doctor of Technical Sciences,  
Associate Professor  
FSBEI HE RGATU, Ryazan, Russia  
e-mail: [kadm76@mail.ru](mailto:kadm76@mail.ru)

### Annotation

The article provides a description of the laboratory stand, developed by the staff and students of the Department of Power Supply of the Federal State Budgetary Educational Institution of Higher Education of the Russian State Aviation Technical University, and designed to test the performance of relay protection devices, as well as conduct classes with graduate students in the discipline «Relay protection». The stand design provides for the possibility of further expanding its functionality.

**Key words:** relay protection, overcurrent protection, relay, electrical installation, test bench.

Электроэнергетические установки России активно оснащаются новым поколением защитных аппаратов на микропроцессорной основе для предотвращения и минимизации аварийных режимов. Эти аппараты обладают функциями самодиагностики, регистрации всех параметров элект-

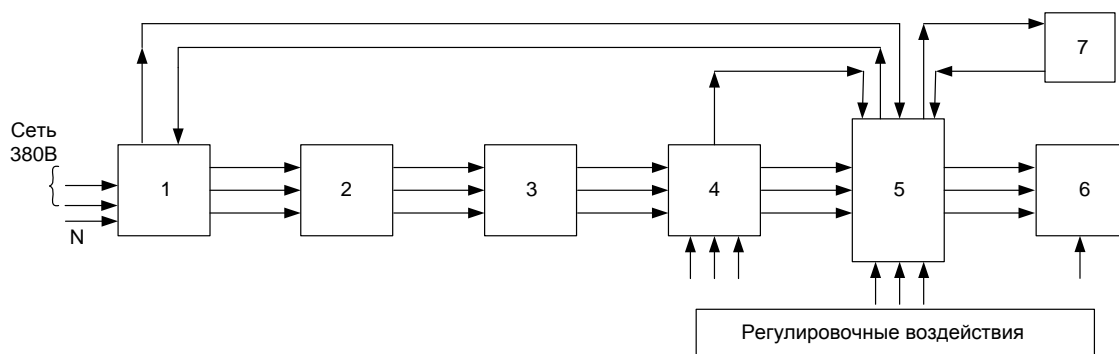
троустановки, выбора оптимальных сочетаний защитных свойств, наилучшим образом подходят для контроля работы и защиты самых разнообразных электроустановок [1, 2, 3, 4].

Для проверки работоспособности устройств релейной защиты, а также проведения занятий со студентами магистратуры по дисциплине «Релейная защита» нами был разработан и изготовлен специальный стенд.

Стенд предназначен для испытания и изучения различных защитных цифровых терминалов, поэтому в его конструкции предусмотрены элементы, необходимые для использования различных моделей защитных аппаратов, предназначенных для сетей 6, 10, 35 кВ. Главной функциональной частью этих приборов являются многоступенчатые максимально-токовые защиты, реагирующие на превышение допустимых токов [5, 6, 7].

Стенд максимально приспособлен для учебных целей, в его конструкции нет дефицитных комплектующих изделий, а основным логическим блоком в нашем случае является многофункциональный терминал «Орион-2» [8, 9].

Для максимальной наглядности, на рисунке 1 показана функциональная блок схема данного стенда.



Условные обозначения:

- 1 – Имитатор высоковольтного выключателя (реле РП-12);
- 2 – Блок из 3-х понижающих трансформаторов 220\12 вольт;
- 3 – Трансформатор тока  $3I_0$ ;
- 4 – Ключи управления не симметричными токами нагрузки;
- 5 – Цифровое защитное устройство (Орион-2);
- 6 – Блок сопротивлений для регулирования симметричных нагрузок;
- 7 – Разъем ввода/вывода информации от внешних защит и сигнализаций.

Рисунок 1 – Блок схема стенда для изучения цифровых релейных защит

Главной задачей при разработке стенда было создание в конструкции изучаемого защитного аппарата различных симметричных и несимметричных токовых нагрузок, достаточных для проверки его защитных функций при безопасном уровне напряжения, равном 12 В. Для решения этой задачи на предлагаемом стенде использован блок из трех понижающих трансформаторов с коэффициентом трансформации 220/12 В и регулируемая трехфазная нагрузка с активными сопротивлениями в виде спиралей с максимальным током 5 А [10, 11, 12, 13, 14].

Несимметрия нагрузок создается отключением одной из фаз. Предусмотрена также возможность несимметрии нагрузок, создаваемых включением однофазных нагрузок.

Управляющим объектом на стенде, моделирующим высоковольтный выключатель защищаемой электроустановки, является промежуточное реле типа РП-12.

В конструкции стенда предусмотрена возможность дальнейшего расширения его функций путем создания и присоединения имеющегося комплекса с внешними устройствами, такими как автоматическое включение резерва, логическая защита шин подстанции, резервирование выключателей. Для реализации перечисленных функций в конструкции имеются специальные разъемы, однако необходим как минимум еще один подобный стенд [15, 16, 17, 18, 19, 20].

Занятия на испытательном стенде должны начинаться после завершения цикла лекций по изучению традиционных электромеханических и цифровых релейных защит. На первых лабораторных занятиях с помощью учебных плакатов и мультимедийных фильмов необходимо изучить структуру, задачи работы, логическую структуру взаимодействия блоков испытываемого защит-

ного аппарата в каждом из его возможных режимов работы, а так же регулировочные органы испытательного стенда. После изучения перечисленного и ответа на контрольные вопросы, студенты могут приступать к лабораторной работе на стенде. Вся работу на стенде логично разделить на этапы:

- просмотр информации, ранее введенной в память аппарата, и уточнение данных, требующих замены;
- ввод пароля для доступа к прибору и возможности изменять данные, при этом необходимые изменения вводятся по указанию преподавателя;
- создание необходимых токовых нагрузок на стенде, достаточных для срабатывания активных защит, и проверка действия защит на отключение выключателя;
- сравнение фактических параметров отключения, оставшихся в памяти прибора, с заданными параметрами и определение погрешностей.

Ввиду большого числа защитных функций, предусмотренных для изучения в представленном стенде, желательно повторить перечисленный выше цикл не менее трех раз по следующие тематике:

- а) настройка и испытание максимально-токовых защит при симметричных режимах нагрузки;
- б) настройка и испытание защит от однофазных замыканий на землю;
- в) настройка и испытание защит от обрыва одной из фаз.

При наличии двух и более подобных испытательных стендов дополнительно можно организовать цикл лабораторных работ по следующим темам:

1. Автоматическое включение резервной электролинии;
2. Резервирование нижестоящего выключателя;
3. Логическая защита шин питающей подстанции.

**Выводы.** В организации эффективного процесса обучения важное место занимает использование современного обучающего оборудования, в том числе лабораторных стендов. Это дает возможность студенту на практике проверить и закрепить полученные знания. Разработанный стенд предоставляет широкие возможности по изучению цифровых защитных аппаратов.

### Литература

1. Каширин Д.Е. Лабораторное исследование компенсации реактивной мощности электрической сети / Д.Е. Каширин, В.В. Павлов, М.Б. Угланов, И.А. Мурог, В.П. Воронов // Вестник Рязанского государственного агротехнологического университета им. П.А. Костычева. 2018. № 3 (39). С. 77-81.
2. Каширин Д.Е. К вопросу повышения качественных характеристик электроснабжения контактной сети / Д.Е. Каширин, В.В. Павлов // В сборнике Наука и инновации: Векторы развития Материалы Международной научнопрактической конференции молодых ученых: сборник научных статей. 2018. С. 28-31.
3. Каширин Д.Е. Исследование процесса самозапуска электродвигателя на учебном стенде / Д.Е. Каширин, В.В. Павлов // Вестник Рязанского государственного агротехнологического университета им. П.А. Костычева. 2019. № 3 (43). С. 99-104.
4. Пат. № 2667734 РФ. Установка для извлечения и очистки перги из перговых сотов / Д.Н. Бышов, Д.Е. Каширин, В.В. Коченов, В.В. Павлов, А.А. Петухов. Заявл. 25.12.2017; опубл. 24.09.2018, бюл. №27. 7 с.
5. Пат. № 2708918 РФ. МПК А01К 59/06. Установка для очистки воскового сырья / Д.Н. Бышов, Д.Е. Каширин, В.В. Павлов, А.А. Петухов Заявл. 22.10.2018; опубл. 13.12.2019, бюл. № 35.
6. Каширин Д.Е. Исследование рабочего процесса измельчителя перговых сотов / Д.Е. Каширин // Вестник Федерального государственного образовательного учреждения высшего профессионального образования Московский государственный агроинженерный университет им. В.П. Горячкина. 2010. № 1. С. 24-27.
7. Бышов Д.Н. Исследование адгезионных свойств перги, содержащейся в пчелиных сотах / Д.Н. Бышов, Д.Е. Каширин, А.В. Куприянов, В.В. Павлов // Вестник Красноярского государственного аграрного университета. 2015. № 7. С. 174-178.
8. Шемякин А.В. Аналитическое обоснование рационального режима вибрационного воздействия на пчелиные соты / А.В. Шемякин, С.Н. Борычев, Д.Е. Каширин, В.В. Павлов, А.С. Куз-

нецов // Вестник Рязанского государственного агротехнологического университета им. П.А. Костычева. 2021. Т. 13. № 2. С. 142-147.

9. Бышов Д.Н. К вопросу механизации очистки воскового сырья / Д.Н. Бышов, Д.Е. Каширин, В.В. Павлов // Продовольственная безопасность: от зависимости к самостоятельности: сб. материалов Всероссийской науч.пр. конф. Орел, 2017. С. 45-48.

10. Бышов Д.Н. Исследование гранулометрического состава загрязненного воскового сырья / Д.Н. Бышов, Д.Е. Каширин, В.В. Павлов // Энергоэффективные и ресурсосберегающие технологии и системы: сб. науч. тр. 2016. С. 463-465.

11. Бышов, Д.Н. Исследование гигроскопических свойств загрязнителей воскового сырья / Д.Н. Бышов, Д.Е. Каширин, В.В. Павлов // Электронный научно-методический журнал Омского ГАУ, 2016. С. 35.

12. Каширин Д.Е. Анализ факторов, влияющих на надежность работы электромагнитных контакторов / Д.Е. Каширин, В.В. Павлов // В сборнике: Инженерное обеспечение инновационных технологий в АПК: сборник материалов Международной научнопрактической конференции; под общей редакцией В.А. Солопова. 2018. С. 254-257.

13. Каширин Д.Е. Лабораторный стенд для изучения приборов релейной защиты и АПВ / Д.Е. Каширин, В.В. Павлов, С.Н. Гобелев, П.Э. Бочков П.Э. // В сборнике: Совершенствование системы подготовки и дополнительного профессионального образования кадров для агропромышленного комплекса: материалы Национальной научнопрактической конференции. 2017. С. 86-89.

14. Бышов Д.Н. Исследование дисперсионных свойств перги различного гранулометрического состава / Д.Н. Бышов, Д.Е. Каширин, В.В. Павлов // Вестник Рязанского государственного агротехнологического университета им. П.А. Костычева. 2017. № 1 (33). С. 69-74.

15. Бышов Д.Н. К вопросу механизированной очистки воскового сырья / Д.Н. Бышов, Д.Е. Каширин, В.В. Павлов // Аграрная наука в инновационном развитии АПК: сб. материалов международного молодежного аграрного форума; под редакцией В.А. Бабушкина. Мичуринск, 2018. С. 49-55.

16. Пат. № 2656968 А01К 51/00 (Российская Федерация). Способ очистки воскового сырья / Д.Н. Бышов, Д.Е. Каширин, В.В. Павлов. Заявл. 20.02.2017; опубл. 07.06.2018, бюл. № 16.

17. Бышов Д.Н. и др. Исследование эффективности очистки воскового сырья в воде при интенсивном механическом перемешивании // Вестник Красноярского государственного аграрного университета. 2017. № 12 (135). С. 115-122.

18. К вопросу очистки воскового сырья от загрязнений: моделирование процесса растворения перги в воде при интенсивном механическом перемешивании / Д.Н. Бышов, Д.Е. Каширин, В.В. Павлов // Вестник КрасГАУ. 2019. № 2 (143). С. 150-156.

19. Пат. № 2672403 РФ. Установка для очистки воскового сырья / Д.Н. Бышов, Д.Е. Каширин, В.В. Павлов, А.А. Петухов. Заявл. 05.02.2018; опубл. 14.11.2018, бюл. № 27. 7 с.

20. Бышов Д.Н. Повышение качества перги путем механической очистки / Д.Н. Бышов, Д.Е. Каширин, В.В. Павлов, В.В. Коченов // В сборнике: Проблемы и решения современной аграрной экономики: материалы конференции. 2017. С. 19-20.

**УДК 631.31**

## **ОБЗОР СИСТЕМ ЭЛЕКТРОГЕНЕРАЦИИ НА ПРИМЕРЕ МАЛЫХ АРХИТЕКТУРНЫХ ФОРМ**

**Марченко В. Ю.,  
Дебрин А. С.,  
Бастрон А. В.**

Красноярский государственный аграрный университет г. Красноярск, Россия  
e-mail: [vladon1999o@gmail.com](mailto:vladon1999o@gmail.com)

### **Аннотация**

В статье автор рассматривает новые системы электрогенерации на примере малых архитектурных.

**Ключевые слова:** малые архитектуры, системы электрогенерации, энергоэффективная ка-  
чель.

## OVERVIEW OF ELECTRIC GENERATION SYSTEMS ON THE EXAMPLE OF SMALL ARCHITECTURALX

**Marchenko V. Yu.,  
Debrin A. S.,  
Bastron A. V.**

Krasnoyarsk State Agrarian University, Krasnoyarsk, Russia  
e-mail: [vladon1999o@gmail.com](mailto:vladon1999o@gmail.com)

### Annotation

In the article, the author considers new power generation systems on the example of small architectural ones.

**Key words:** small architectures, power generation systems, energy-efficient swing.

В нашем мире повсеместно применяется электроэнергия. Электричество стало очень важным атрибутом для комфортного существования человека, потребление данного ресурса постоянно возрастает с ростом потребностей. Вместе с полезным эффектом производства электроэнергии электростанции могут отрицательно влиять на окружающую среду. Рост потребностей так же влияет на постоянный рост производств в различных сферах, следовательно, так же может влиять на атмосферу.

Исследование выполнено при поддержке краевого государственного автономного учреждения «Красноярский краевой фонд поддержки научной и научно-технической деятельности» в рамках реализации проекта «Конкурс юных техников-изобретателей».[2]

Решение проблемы экологии окружающей среды является приоритетным направлением изучения новых источников электроэнергии. В мире активно внедряются новый тип общественных объектов — это автономные системы электроснабжения или же автономные системы на возобновляемых источниках электроэнергии.

В России и в Европе активно внедряют автономное освещение дорог и переходных переходов использующие зеленую энергию (энергия солнца и ветра).

В Канаде большой темп развития имеют районы и жилые массивы с собственным обеспечением электроэнергии.



Рисунок 1 – Общий вид освещения дорог на ВИЭ [5]

**MicroGrid** – система, которая включает собственные источники генерации энергии и в кризисные ситуации способна взять на себя задачу удовлетворения спроса потребителей. Это своего рода уменьшенная версия централизованной системы электроснабжения.

Главной особенностью и недостатком таких микросетей является полная зависимость от климатических условий. Система не ограничена количеством вырабатываемой электроэнергии избытки ее она распределяет между пользователями электросети или же может отдать в общую сеть.

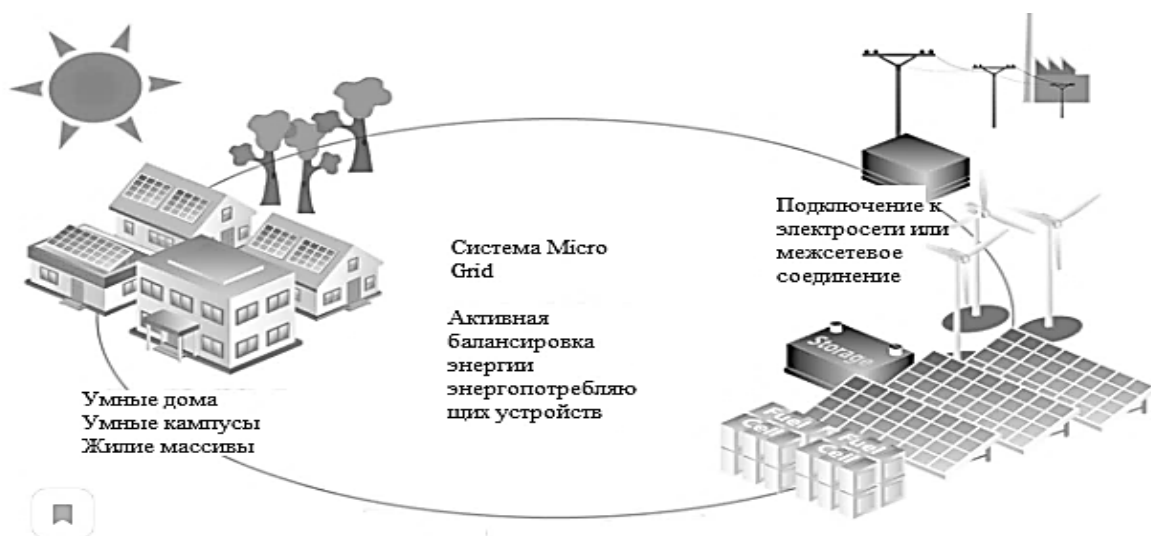


Рисунок 2 – Схема работы системы, подключенной к электросети [4]

Микрогрид системы применяются активно за рубежом начиная с жилых комплексов использующих только зеленую энергетику и вплоть до целых островов на возобновляемых источниках, например, как в Скандинавии. В Антарктике преобладает использование дизельных генераторов и общей сети там нет. Благодаря использованию малой распределенной энергетики им удалось добиться экономии топлива 463000 литров в год. С уменьшением расхода топлива и уменьшились выбросы в атмосферу CO<sub>2</sub>.

В России возможно использование подомных систем в удалённых местах будь это крайний север или отдалённые от электросетей фермы.



Рисунок 3 – Ожидаемые эффекты от внедрения микрогрид [4]

За рубежом часто используют плавный переход на ВИЭ начиная с общественных мест. Переход от централизованного энергообеспечения на малые автономные объекты позволяют снизить нагрузку на электросеть, следовательно, позволяет снизить выбросы в атмосферу от вырабатывающих компаний. Подобные решения активно внедряются и в России.

Так же подобные системы можно использовать в садово-парковой сфере рассмотрим более подробно на примере качели с автономным электропитанием.

*Устройство работает следующим образом.* Солнечную батарею 5, состоящую, по крайней мере, из одного одностороннего фотоэлектрического модуля 6, размещают в изогнутый каркас 3. Фотоэлектрические модули 6 принимают форму, приближающуюся к фрагменту цилиндрической

поверхности, обращенную выпуклой поверхностью к солнцу. За счет изогнутой поверхности солнечной батареи 5 солнечные лучи в меньшей степени отражаются от поверхности солнечной батареи 5, а использование устройства для регулирования угла наклона каркаса к горизонту 4 позволит не только эффективно укрыть человека от перемещающегося солнца, но и получить максимальное вырабатываемое солнечной фотоэлектрической станцией 5 количество электрической энергии. Направление солнечных лучей на поверхность фотоэлектрических модулей 6 изменяют также положением опорной конструкции 1 по сторонам света.



Рисунок 4 – Схема скамейки «Гелиос» с использованием фотоэлектрических элементов [3]

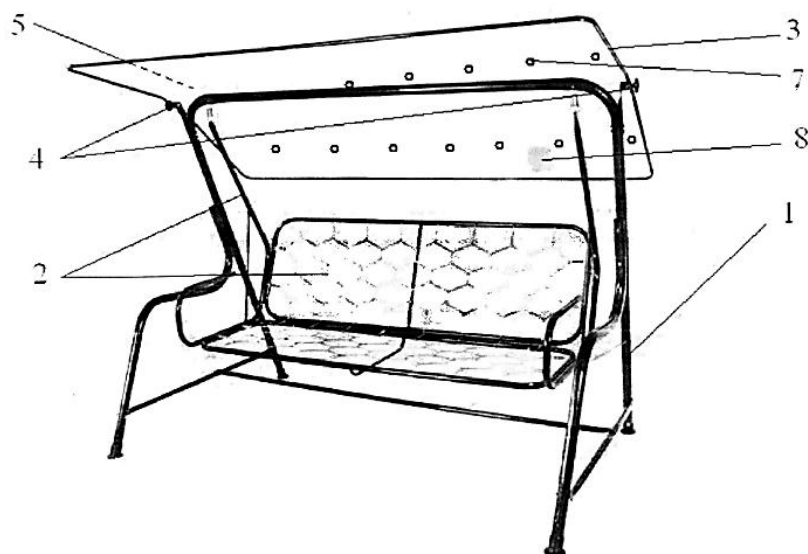


Рисунок 5 – Схема качели с использованием фотоэлектрических элементов [1]

Фотоэлектрические модули 6 соединяют между собой электрически последовательно, параллельно или смешанно, в зависимости от требуемого напряжения и тока. При попадании солнечной радиации на поверхность солнечных фотоэлектрических элементов, составляющих фотоэлектрические модули 6, фотоэлектрическая станция вырабатывает напряжение постоянного тока, которое аккумулируют в электроаккумуляторе (не показан), например, в гелевом автомобильном аккумуляторе, а в ночное время используют для питания светодиодов 7, установленных на вогнутой поверхности фотоэлектрических модулей 6. За счет того, что вогнутая поверхность фотоэлектрических модулей 6 покрыта светоотражающим материалом 8, образуется светильник с фокусированием света в виде полосы. Регулируя угол наклона каркаса 6 к горизонту, изменяют освещаемую поверхность (ближе – дальше), управляя количеством включенных светодиодов 7, изменяют степень освещенности освещаемой поверхности.

Направление освещения светодиодным светильником изменяют положением опорной конструкции *1* по сторонам света. Кроме того, на верхней части опорной конструкции *1* может быть укреплен дополнительный светодиодный светильник, например, в виде прожектора (не показан) [1].

#### Литература

1. Солнечная электрическая станция. [Электронный ресурс]. Режим доступа [http://yandex.ru/patents/doc/RU2530959C1\\_20141020](http://yandex.ru/patents/doc/RU2530959C1_20141020) (Дата обращения 01.11.2021).
2. Краевой фонд науки. [Электронный ресурс]. – Режим доступа <http://www.sf-kras.ru/> (Дата обращения 01.11.2021).
3. Скамейка с солнечной энергией «Гелиос». [Электронный ресурс]. Режим доступа <https://adanatgroup.ru/all/ulichnye-skameiki/skameyka-gelios/> (Дата обращения 01.11.2021).
4. MicroGrid. [Электронный ресурс]. Режим доступа <http://smartenergysummit.ru/novosti/microgrid-%E2%80%93-budushhee-elektrosetej.-kejsyi,-perspektivy,-vozmozhnosti/> (Дата обращения 01.11.2021).
5. Освещение дорог общего пользования с использованием ВИЭ. [Электронный ресурс]. Режим доступа <https://www.myalexandriya.com/news/arhiv/na-dorogah-kirovogradskoj-oblasti-rouyavitsya/> (Дата обращения 01.11.2021).

УДК 631.31

### САДОВО-ПАРКОВАЯ КАЧЕЛЯ, КАК ОБЪЕКТ ГЕНЕРАЦИИ ЭЛЕКТРИЧЕСКОЙ ЭНЕРГИИ И ОСВЕЩЕНИЯ

**Марченко В. Ю.,  
Дебрин А. С.,  
Бастрон А. В.**

Красноярский государственный аграрный университет г. Красноярск, Россия  
e-mail: [vladon1999o@gmail.com](mailto:vladon1999o@gmail.com)

#### Аннотация

В статье автор рассматривает садово-парковую качель как альтернативный источник энергии для освещения общественно парковой территории.

**Ключевые слова:** садово-парковая качель, DIALUX, энергоэффективная качель, освящение, парки.

### GARDEN-PARK SWING AS AN OBJECT OF ELECTRIC ENERGY GENERATION AND LIGHTING

**Marchenko V. Yu.,  
Debrin A. S.,  
Bastron A. V.**

Krasnoyarsk State Agrarian University, Krasnoyarsk, Russia  
e-mail: [vladon1999o@gmail.com](mailto:vladon1999o@gmail.com)

#### Annotation

In the article, the author considers a garden swing as an alternative source of energy for lighting a public park area

**Key words:** garden swing, DIALUX, energy-efficient swing, consecration, parks.

В настоящее время в мире активно ведутся разработки малых автономных объектов городской общественной инфраструктуры. Разработки в данной сфере необходимы для решения проблем с экологией. Одним из методов решения проблемы, связанной с парниковым эффектом это снизить количество выбросов в атмосферу земли от энергодобывающих предприятий. Активно внедряют освещение парков и дорог на солнечной и ветровой электроэнергии. Данные системы являются автономными и самодостаточными решениями благодаря встроенным аккумуляторам не требуют подключения в общую сеть.



Автономные системы электроэнергетики способны питать не только световой потребитель, но и может питать близлежащие потребители. Энергию солнца нужно аккумулировать для использования энергии в ночной промежуток времени, днем во время избытка электроэнергии можно заряжать носимые устройства или же передавать излишки в общую сеть.

Исследование выполнено при поддержке краевого государственного автономного учреждения «Красноярский краевой фонд поддержки научной и научно-технической деятельности» в рамках реализации проекта «Конкурс юных техников-изобретателей» [2].

Традиционные источники энергии являются основными загрязнителями окружающей среды и потребителями не возобновляемых ресурсов. Альтернативные (возобновляемые) источники энергии помогают снизить выбросы ядовитых веществ в атмосферу земли, следовательно, постепенно помогают решить главную проблему экологии.

Солнечная энергия – это энергия, вырабатываемая солнцем в виде тепла и света. Это один из самых доступных возобновляемых источников энергии на нашей планете.

Солнечные электростанции активно применяются во множестве сфер начиная от садовых светильников заканчивая малой распределенной энергетикой (Micro Grid). Солнечные электростанции является экологичным, автономным и бесперебойным решением в сфере потребление энергии.

В мире активно используются объекты городского ландшафта с применением возобновляемых источников энергии связанно это с активным ростом благоустройства общественных территорий.

Рассмотрим одно из направлений применения солнечной энергии.

В небольшом городе Енисейске постепенно переводят светофоры пешеходных переходов на возобновляемые источники энергии.



Рисунок 1 – Использование фотоэлектрической станции в нерегулируемых пешеходных переходах [3]

Использование фотоэлектрических станций, как малых архитектурных форм, является перспективным и активно развивающимся направлением в развитии возобновляемой электроэнергетики. Данное применение позволит снизить нагрузку на экологию окружающей среды. И может стать первым шагом в четвертый энергетических переход [1].

Солнечные панели нашли свое применение и в садово-парковой отрасли.

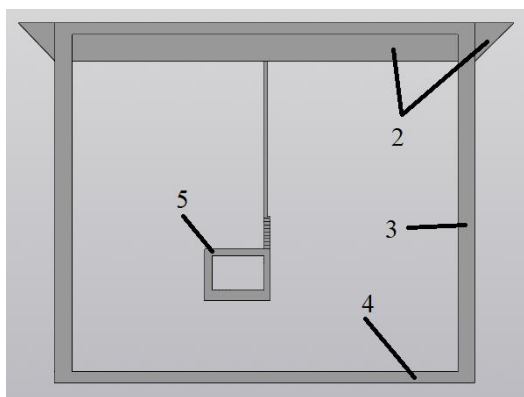


Рисунок 1 – Энергоэффективная садово-парковая качель

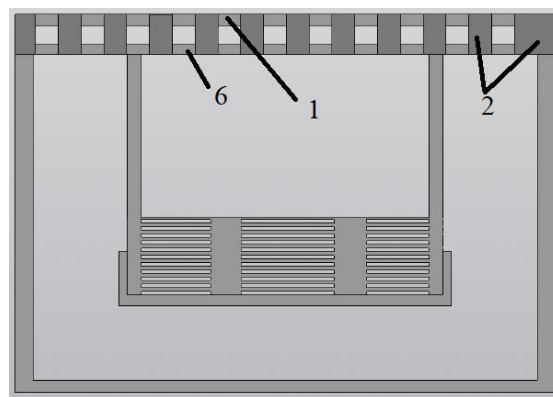


Рисунок 2 – Энергоэффективная садово-парковая качель

Принцип действия разработанной конструкции: солнечная батарея 1 покрывающая крышу объекта, размещают на деревянном бруске 2, который в свою очередь стоит на металлическом каркасе 3, так же к каркасу 3 прикреплено сидение качели 5, между брусков 2 закреплены площадки 6 для установки светильников, каркас 3 стоит на фундаменте 4.

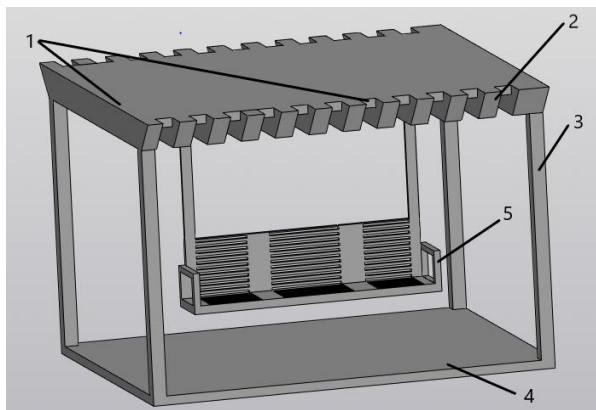


Рисунок 3 – Энергоэффективная садово-парковая качель

Для выбора подходящего светильника необходимо выполнить расчет горизонтальной освещенности объекта. Расчеты выполним в специализированном приложении DIALUX для расчета освещенности. Для расчетов необходимо занести данные качели такие как высота длина и ширина расчетного объекта.

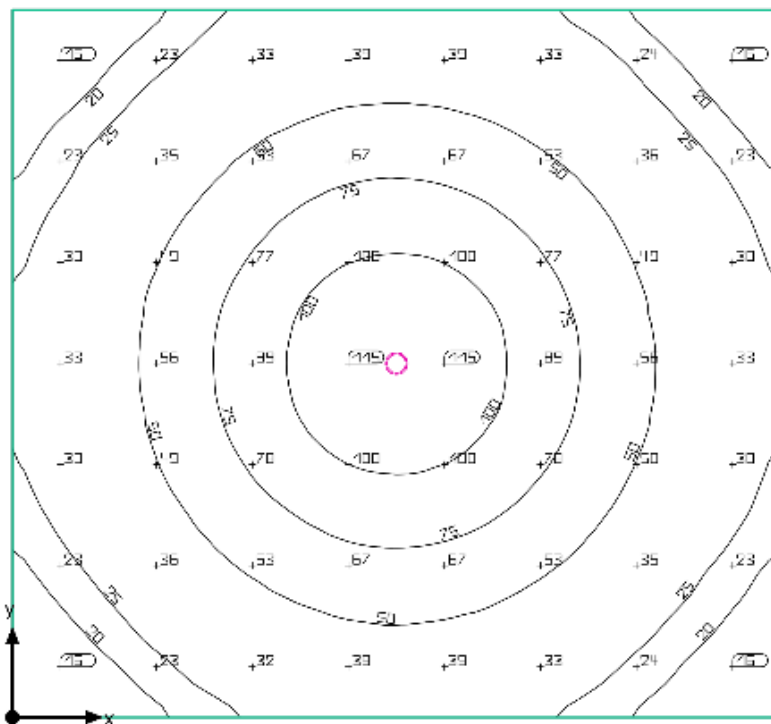


Рисунок 4 – Горизонтальная освещенность садово-парковой качели

Исходя из полученных данных освещенности можем сказать, что для освещения территории качели будет достаточно светильника-прожектора из светодиодов endo ward corp мощностью 10 ватт, так как минимальная освещенность в парковых территориях должна быть не менее 10 люксов.

Для его питания можно использовать несколько вариантов солнечных панелей, если поставим маломощную мелкогабаритную панель мы сможем питать освещение. Но если хотим поставить зарядные устройства в корпус качели или в каркас необходимо поставить солнечную панель от 450 ватт. Данные для выбора панели возьмем из уже существующих конструкций, применённых в парках общественного пользования, с системой аккумуляторных батарей поступим аналогично.

## Техпаспорт изделия

ENDO Fixed Downlight



№ изделия	ERD7237W_RX367NA
P	10.8 W
Флампа	1082 lm
Фсостильник	1016 lm
η	93.93 %
Светоотдача	94.1 lm/W
ССТ	3000 К
CRI	85

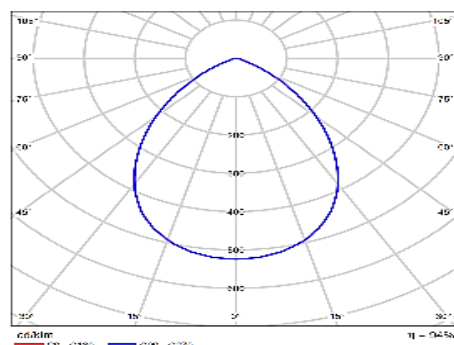


Рисунок 5 – Технический паспорт светодиодного прожектора endo ward corp

### Литература

1. Солнечная электрическая станция. [Электронный ресурс]. Режим доступа [http://yandex.ru/patents/doc/RU2530959C1\\_20141020](http://yandex.ru/patents/doc/RU2530959C1_20141020) (Дата обращения 01.11.2021).
2. Краевой фонд науки. [Электронный ресурс]. – Режим доступа <http://www.sf-kras.ru/> (Дата обращения 01.11.2021).
3. Скамейка с солнечной энергией «Гелиос». [Электронный ресурс]. Режим доступа <https://adanatgroup.ru/all/ulichnye-skameiki/skameyka-gelios/> (Дата обращения 01.11.2021).
4. MicroGrid. [Электронный ресурс]. Режим доступа <http://smartenergysummit.ru/novosti/microgrid-%E2%80%93-budushhee-elektrosetej.-kejsyi,-perspektivy,-vozmozhnosti/> (Дата обращения 01.11.2021).
5. Освещение дорог общего пользования с использованием ВИЭ. [Электронный ресурс]. Режим доступа <https://www.myalexandriya.com/news/arhiv/na-dorogah-kirovogradskoj-oblasti-rouavitsya/> (Дата обращения 01.11.2021).

УДК 664.6/7

## СОВЕРШЕНСТВОВАНИЕ ТЕХНОЛОГИИ И ОБОРУДОВАНИЯ ШЕЛУШЕНИЯ ЗЕРНА ПШЕНИЦЫ

**Мацкевич И. В.,**  
доцент кафедры «Технология, оборудование броидильных  
и пищевых производств», к.т.н., доцент  
ФГБОУ ВО Красноярский ГАУ, г. Красноярск, Россия  
e-mail: [imatskevichv@mail.ru](mailto:imatskevichv@mail.ru)

**Мальцев А. А.,**  
магистрант Института пищевых производств,  
ФГБОУ ВО Красноярский ГАУ, г. Красноярск, Россия  
e-mail: [tolik.mal1999@gmail.com](mailto:tolik.mal1999@gmail.com)

### Аннотация

В статье представлены материалы по совершенствованию технологии и оборудования для шелушения зерна пшеницы при переработке на перерабатывающих предприятиях Красноярского края. Технологическая схема шелушения зерна пшеницы состоит из следующих основных этапов: хранение, подготовка к шелушению, шелушение, хранение готовой продукции. Для реализации

разработанной авторской технологии разработано новое технологическое оборудование, авторские права на которое защищены патентом РФ №2701802.

**Ключевые слова:** зерно пшеницы, технология, шелушение, модернизация технологического оборудования.

## IMPROVEMENT OF TECHNOLOGIES AND EQUIPMENT FOR HULLING WHEAT GRAIN

**Matskevich I. V.,**

associate professor of the department «Technology, equipment for fermentation and food production», Ph.D., associate professor  
FSBEI HE Krasnoyarsk SAU, Krasnoyarsk, Russia  
e-mail: [imatskevichv@mail.ru](mailto:imatskevichv@mail.ru)

**Maltsev A. A.,**

Master's student at the Institute of Food Production,  
FSBEI HE Krasnoyarsk SAU, Krasnoyarsk, Russia  
e-mail: [tolik.mal1999@gmail.com](mailto:tolik.mal1999@gmail.com)

### Annotation

The article presents materials on improving the technology and equipment for peeling wheat grain during processing at processing enterprises of the Krasnoyarsk Territory. The technological scheme of peeling wheat grain consists of the following main stages: storage, preparation for peeling, peeling, storage of finished products. To implement the developed author's technology, a new technological equipment has been developed, the copyright for which is protected by the patent of the Russian Federation No. 2701802.

**Key words:** wheat grain, technology, peeling, modernization of technological equipment.

Красноярский край расположен в Центральной и Восточной Сибири занимая 13,86% от общей территории России. По данным [5] в 2021 году общая посевная площадь сельскохозяйственных культур в Красноярском крае составила 1,47 млн. га, из них зерновые и зернобобовые занимают 930 тыс. гектаров.

Учитывая непрерывный ежегодный рост урожайности зерновых культур и отсутствие высокопроизводительных производств перерабатывающих зерно пшеницы в продукты питания на территории края, большая часть высококачественного зерна экспортируется в другие регионы и страны, в связи, с чем вопрос совершенствования технологии и оборудования переработки зерна пшеницы является актуальной [3].

Зерно пшеницы перерабатывается в муку, крупу, хлопья и пищевые отруби, наиболее перспективным направлением является глубокая переработка зерна пшеницы в пищевые системы с высокой добавленной стоимостью, такие как глютен, крахмал, лизин и т.д. [2, с. 15]. Основной технологической операцией при переработке зерна пшеницы в пищевые системы является шелушение зерна, при выполнении которой необходимо учитывать размерность зерна [4, с. 550].

В настоящее время для шелушения зерна пшеницы применяются шелушители с абразивной поверхностью, вальцедековые и валковые, главной задачей которых является способность отделить плодую и семенную оболочки зерна от ядра, оставив при этом ядро нетронутым.

Для решения поставленной технической задачи в Институте пищевых производств была разработана новая технологическая схема шелушения зерна пшеницы с возможностью бережного шелушения зерна за счет применения футурированных эластичным материалом поверхностей рабочих органов.

На рисунке 1 представлена совершенствованная технологическая схема шелушения зерна пшеницы.

Технологическая схема предусматривает четыре основных этапа проведения технологических процессов:

I этап: хранение зерна пшеницы;

II этап: подготовка зерна пшеницы к переработке, которая заключается в очистке зерна от сорных примесей и сортировке зерна на 3 фракции по размеру, с последующей влаготепловой обработкой.



Рисунок 1 – Совершенствованная технологическая схема шелушения зерна пшеницы

III этап: шелушение зерна пшеницы. При шелушении зерна пшеницы определенной фракции необходимо устанавливать рабочий зазор между шелушительной полусферой и корпусом шелушительной машины, путем изменения частоты вращения вала электродвигателя.

IV этап: Хранение готовой продукции.

Для реализации разработанной технологической схемы было разработано новое технологическое оборудование, авторские права на которое защищены патентом Российской Федерации №2701802 [1].

На рисунке 2 представлена кинематическая схема машины для шелушения зерна пшеницы.

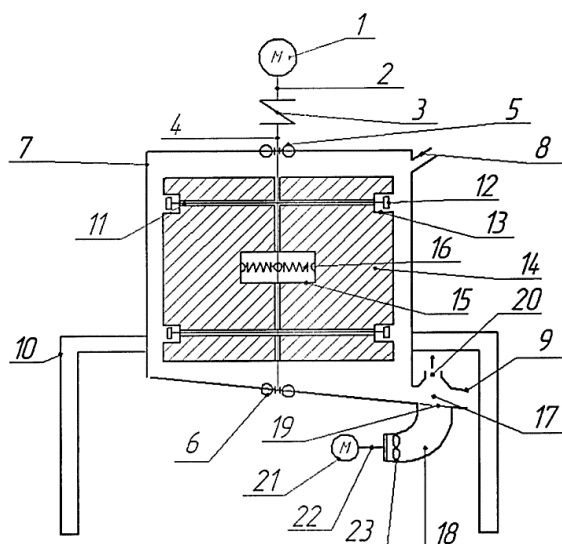


Рисунок 2 – Кинематическая схема машины для шелушения зерна пшеницы

Устройство для шелушения зерна работает следующим образом: включаются в работу электродвигатели 1 и 22, при этом от электродвигателя 1 передается крутящий момент на вал 2, соединительную муфту 3 и вал 4, установленный на подшипниках 5, 6 в футерованном эластичным материалом корпусе 7, установленном на опорной раме 10. В загрузочную горловину 8 подается зерно.

При вращении вала 4 происходит передача крутящего момента на массу футерованных эластичным материалом шелушильных полусфер 14, которые перемещаются по стойкам 11, до ограничительных наконечников 12, установленных в стаканах 13. При уменьшении числа оборотов вала 2 электродвигателя 1 происходит уменьшение центробежной силы футерованных эластичным материалом шелушильных полусфер 14 и как следствие перемещение футерованных эластичным материалом шелушильных полусфер 14 к валу 4, что приводит к увеличению рабочего зазора между футерованным эластичным материалом корпусом 7 и футерованными эластичным материалом шелушильными полусферами 14. Перемещение футерованных эластичным материалом шелушильных полусфер 14 ограничивается пружиной 16, установленной в стакане 15 и соединенной с футерованными эластичным материалом шелушильными полусферами 14 и вращающимся валом 4. Перемещением футерованных эластичным материалом шелушильных полусфер 14 обеспечивается рабочий зазор для шелушения зерна, и при увеличении числа оборотов зазор уменьшается за счет центробежных сил до предельного, определяемого ограничительными наконечниками 12. Таким образом, необходимый рабочий зазор устанавливается путем изменения оборотов электродвигателя 1. При работе электродвигателя 22 крутящий момент передается на вал 22, который в свою очередь обеспечивает работу вентилятора 23, установленного в нагнетающей патрубке 18, имеющей решето 19. Подаваемый поток воздуха по нагнетающей трубке 18, проходя через решето 19, поступает в камеру очистки шелушенного зерна 17, при этом очищенное зерно поступает в выгрузное отверстие 9, легкие примеси от шелушения удаляются воздухом через выходное отверстие 20.

#### Литература

1. Патент № 2701802 С2 Российская Федерация, МПК В02В 3/00. Устройство для шелушения зерна : № 2018106189: заявл. 19.02.2018 : опубл. 01.10.2019 / В. Н. Невзоров, И. В. Мацкевич, В. Н. Тепляшин [и др.]; заявитель Федеральное государственное бюджетное образовательное учреждение высшего образования «Красноярский государственный аграрный университет».
2. Невзоров, В.Н. Технология и оборудование биотехнологической переработки зерна злаковых культур: монография / В.Н. Невзоров, С.В. Хижняк, М.А. Янова [и др.]. Красноярск: Изд-во Красноярск. гос. аграр. ун-т, 2019. 148 с.
3. Nevzorov V. N., Matskevich I. V., Salykhov D. V. and Bezyazikov D. S. 2021 IOP Conf. Ser.: Earth and Environmental Science 659 012052 doi:10.1088/1755-1315/659/1/012052/
4. Невзоров В.Н. Мацкевич И.В., Салыхов Д.В. Разработка технологического оборудования для сепарирования и подготовки зерна пшеницы к шелушению // Достижения и перспективы научно-инновационного развития АПК: материалы Всероссийской (национальной) научно-практической конференции с международным участием, Курган, 27 февраля 2020 года; под общей редакцией Миколайчика И.Н. Курган: Курганская государственная сельскохозяйственная академия им. Т.С. Мальцева, 2020. С. 549-552.
5. Уборочная компания 2021 в РФ по областям на 21.09.2021. URL <https://zerno.ru/node/16484>

УДК 690.9-62-93

### ВЗАИМОСВЯЗЬ РЕШАЕМЫХ ПРОБЛЕМ ЭКОЛОГИИ И ЭНЕРГЕТИКИ БИОТОПЛИВОМ ИЗ СИНЕ-ЗЕЛЕННЫХ ВОДОРОСЛЕЙ ВОДНЫХ ИСТОЧНИКОВ

**Милюткин В. А.,**

профессор кафедры «Технология производства и экспертиза продукции из растительного сырья», д.т.н., профессор, академик МАОО, МАНЭБ, ФГБОУ ВО Самарский ГАУ, г. Кинель, Самарская обл., Россия  
e-mail: [oiapp@mail.ru](mailto:oiapp@mail.ru)

**Бородулин И. В.,**

Учредитель ООО «ЭкоВолга», академик МАОО, чл.корр., МАНЭБ, г. Самара, Россия

**Агарков Е. А.,**

ген. директор ООО «ЭкоВолга», г. Самара, Россия

#### Аннотация

В статье рассматривается в качестве примера совокупное решение экологических проблем водотоков и водоемов от «цветения» воды при интенсивном размножении в летнее время сине-

зеленых водорослей их сбором и переработкой в различные виды продуктов: составляющих для функционального питания, возобновляемых источников энергии для получения биотоплива и биогаза, органических удобрений и т.д. На оборудованном ООО «ЭкоВолга» дебаркадере проводятся исследования технологий и технических средств для сбора, заготовки (сушки) и переработки водорослей, что дает высокий эффект для народного хозяйства, особенно для регионов с водными источниками.

**Ключевые слова:** экология, энергия, сине-зеленые водоросли, заготовка, переработка, биотопливо, питание, органика.

## INTERCONNECTION OF SOLVED PROBLEMS OF ECOLOGY AND ENERGY WITH BIOFUEL FROM BLUE-GREEN ALGAE OF WATER SOURCES

**Milyutkin V. A.,**

Professor of the Department of Production Technology and Expertise products from vegetable raw materials, doctor of technical sciences, professor FSBEI HE Samara GAU, Kinel, Samara region, Russia  
e-mail: [oiapp@mail.ru](mailto:oiapp@mail.ru)

**Borodulin I. V.,**

Founder of EcoVolga LLC, Academician of MAOO, Corresponding Member, MANEB, Samara, Russia

**Agarkov E. A.,**

Gene. Director of EcoVolga LLC, Samara, Russia

### Annotation

The article considers as an example the combined solution of ecological problems of streams and reservoirs from the «bloom» of water during intensive reproduction in the summer of blue-green algae by their collection and processing of willow various types of products: components for functional nutrition, renewable sources energy for obtaining biofuel and biogas, organic fertilizers, etc. At the landing stage equipped by Eco-Volga LLC, research is being carried out on technologies and technical means for collecting, harvesting (drying) and processing algae, which gives a high effect for the national economy, especially for regions with water sources.

**Key words:** ecology, energy, blue-green algae, harvesting, processing, biofuel, nutrition, organic matter.

Многие природные объекты, используемые человеком для комфортного проживания на земле, все в большей степени подвергаются антропогенному воздействию с экологическим нарушением веками сформированного равновесия и баланса. Контрастным примером являются сине-зеленые водоросли-СЗВ, обеспечившие более 10 миллиардов лет назад планету кислородом для формирования биологической жизни, а сегодня благодаря техническому прогрессу для получения гидроэнергии каскадами ГЭС, перегородившими крупнейшие реки в Мире и в нашей стране, создаются катастрофические предпосылки нарушения экологии нерегулируемым своим развитием и «цветением» водоемов и водотоков. В тоже время СЗР, имея насыщенный хим. состав для получения биотоплива или биогаза, являются значительным потенциалом для формирования сырья в качестве возобновляемых источников энергии, как биотоплива-III поколения [1], биогаза, так и органических удобрений [2], элементов функционального питания [3] и т.д. Однако технико-технологическая проработка их эффективности по данному направлению на сегодня явно недостаточны. Многие НИИ, Вузы и др. организации, в частности ООО «ЭкоВолга» изучают эту проблему и накапливают необходимый для решения проблемы и внедрения объем информации.

ООО «ЭкоВолга» по собственной инициативе с учетом известных отечественных и зарубежных научных публикаций по рассматриваемой проблеме проводит различного направления исследования как по экологии-защите человека от негативных последствий таких опасных водорослей как цианобактерии путем их исключения их из контакта, так и эффективного использования полезных сине-зеленых водорослей-хлорелла и спирулина в функциональном питании человека и животных. Также нами разрабатываются технологии и технические средства для получения из СЗВ, являющихся природным возобновляемым источником энергии, биотопливо III поколения [4]. То есть, решая проблемы экологии в водных бассейнах (водоемы, водотоки) управлением кон-



центрации сине-зеленых водорослей до ПДК (предельно-допустимых концентраций), появляется возможность производить такие необходимые энергетические продукты как биотопливо, биогаз. Значительные сложности при решении данной проблемы возникают при сборе и заготовке сине-зеленых водорослей из водных источников: моря, реки, заливы, озера, пруды и т.д. Для этого в ООО «ЭкоВолга» разработано и запатентовано более 20 технологий и технических средств, представляющих «новизну» как по способу производства, так и по конструкциям [8-11].

Исследования по проверке разрабатываемых ООО «ЭкоВолга» технологий и технических средств проводятся на специально-оборудованном дебаркадере на реке Волга (рис. 1).



Рисунок 1 – Дебаркадер-научная лаборатория ООО «ЭкоВолга» для исследований по экологии главного водотока России – р. Волга

В качестве примеров разработанных технических средств и технологий приводим запатентованные нами технологические схемы (рис. 2) агрегатов для сбора водорослей в природных водотоках и водоемах: а) самоходный, автономно действующий агрегат для очистки водоемов от сине-зеленых водорослей [5]; б) устройство для очистки водоемов от сине-зеленых водорослей [6]; в) агрегат для очистки водоемов от водорослей [7]; г) устройство для очистки водоемов от сине-зеленых водорослей [8]; д) сушилка для сине-зеленых водорослей [9].

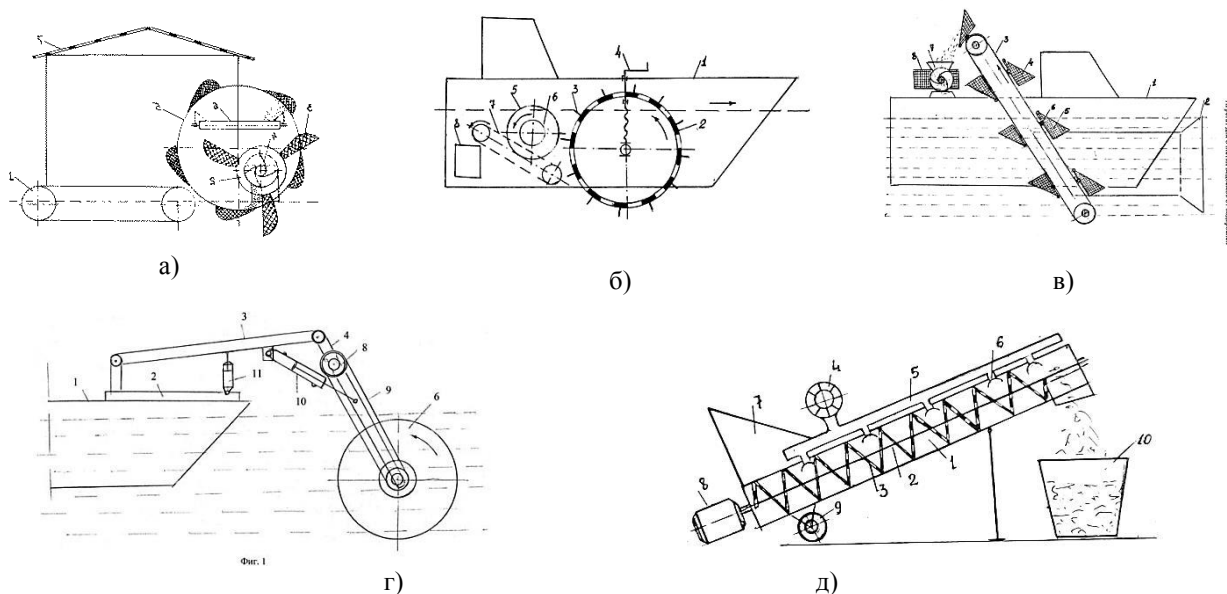


Рисунок 2 – Технологические схемы устройств для сбора и переработки сине-зеленых водорослей; патенты: а) 2612445; б) 2582365; в) 2596017; г) 2555896; д) 2606811



Также нами предлагаются технология [10] и устройство [11] для переработки СЗВ в биотопливо III поколения (рис. 3) в законченном цикле с питанием двигателя внутреннего сгорания-ДВС и получением электроэнергии от генератора. В частности после сбора синезелёных водорослей для последующего получения биотоплива они подвергаются значительному сжатию под высоким давлением в ёмкостях 1 и 17. Гидравлическое масло из бака 1 насосом 2 через краны 3 поступает в гидроцилиндр 6 в над поршневое пространство 18 биореактора 22.

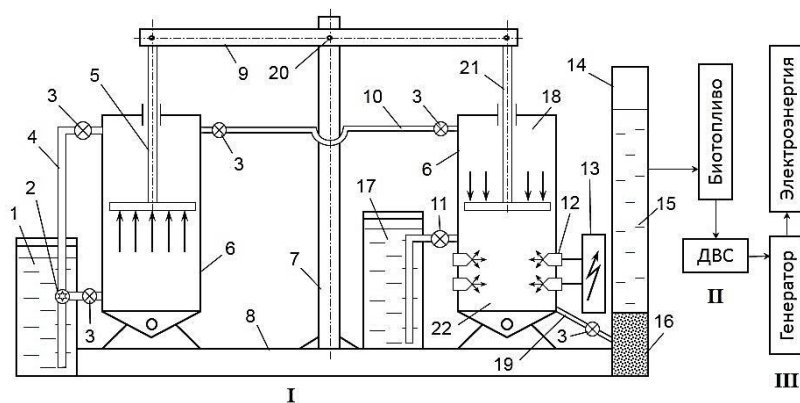


Рисунок 3 – Технологическая схема выработки электроэнергии генератором III от двигателя внутреннего сгорания II и установки I, вырабатывающей биотопливо III поколения [11]

Шток 5 гидроцилиндра 6 через коромысло 9 воздействует на шток биореактора, сжимая в подпоршневом пространстве биореактора 22 поступившую из ёмкости 17 с помощью насоса высокого давления 11 смесь сине-зелёных водорослей. Под действием давления масла от нагнетательного насоса 2 и коромысла 9 смесь сине-зелёных водорослей сжимается в полости биореактора 22, дополнительное давление на смесь оказывает насос 11. Через доведённую до необходимого высокого давления (20-35 атмосфер) смесь водорослей проходит искра от свечей 12, создающих высокую температуру (примерно 350 градусов). Под действием высоких температуры и давления из сине-зелёных водорослей выделяется так называемое – биотопливо III-го поколения. Переработанная смесь поступает в ректификационную колонну 14, где она разделяется на чистое топливо и примеси – отстой. Регулировка длины плеч коромысла для получения дополнительного давления в биореакторе производится смещением положения оси на коромысле 9 в ту или другую сторону. По расчетам предлагаемая полезная модель позволяет повысить выход биотоплива III поколения из смеси сине-зелёных водорослей до 50-60% от массы водорослей. Таким образом объединяя проблемы экологии и энергетики возможно значительно повысить эффективность данных процессов.

### Литература

1. Милюткин В.А., Толпекин С.А., Бородулин И.В., Агарков Е.А. Экология – энергосбережение – возобновляемые источники энергии – биотопливо – единое решение проблем // В сборнике: Инновационные направления электрификации сельскохозяйственного производства: сборник научных трудов по материалам Международной научно-практической конференции. Ярославль, 2020. С. 39-44.
2. Милюткин В.А., Бородулин И.В., Агарков Е.А., Толпекин С.А. Концепции эколого-энергетического эффективного использования синезеленых водорослей (цианобактерий) // В сборнике: Актуальные проблемы экологии и природопользования. Сборник научных трудов XX Международной научно-практической конференции: в 2 томах. Российский университет дружбы народов. 2019. С. 448-453.
3. Милюткин В.А., Бородулин И.В. Заготовка и хранение сине-зеленых водорослей для продуктов функционального питания // В сборнике: Инновационные достижения науки и техники АПК: сборник научных трудов Международной научно-практической конференции. Кинель, 2020. С. 496-500.
4. Милюткин В.А., Бородулин И.В., Агарков Е.А. Обоснование технологического комплекса агрегатов и устройств для производства биотоплива III поколения из сине-зеленых водорослей (цианобактерий) // В сборнике: Экологическая, промышленная и энергетическая безопасность:

сборник статей по материалам международной научно-практической конференции; под ред. Л.И. Лукиной, Н.А. Бежина, Н.В. Ляминой. 2018. С. 791-795.

5. Пат. № 2612445, Российская Федерация, МПК А 01D 44/00. Самоходный, автономно действующий агрегат для очистки водоемов от сине-зеленых водорослей / В.А. Милюткин, И.В. Бородулин, Н.Ф. Стребков; заявитель и патентообладатель ООО «ЭкоВолга». № 2016 107549; заявл. 01.03.2016; опубл. 09.03.2017.

6. Пат. № 2582365, Российская Федерация, МПК E02B 15/10. Устройство для очистки водоемов от сине-зеленых водорослей / В.А. Милюткин, Н.Ф. Стребков, И.В. Бородулин; заявитель и патентообладатель ООО «ЭкоВолга». № 2014131847; заявл. 31.07.2014; опубл. 27.4.2016.

7. Пат. № 2596017, Российская Федерация, МПК E02B 15/00. Агрегат для очистки водоемов от водорослей / В.А. Милюткин, Н.Ф. Стребков, Д.Н. Котов, И.В. Бородулин; заявитель и патентообладатель ООО «ЭкоВолга». № 2015120313; заявл. 28.05.2015; опубл. 27.08.2016.

8. Пат. № 2555896, Российская Федерация, МПК C02F/00. Устройство для очистки водоемов от сине-зеленых водорослей / В.А. Милюткин, Н.Ф. Стребков, И.В. Бородулин; заявитель и патентообладатель ООО «ЭкоВолга». № 2014106482; заявл. 20.02.2014; опубл. 10.07.2015.

9. Пат. № 2606811, Российская Федерация, МПК А 01D 44/00. Сушилка для сине-зеленых водорослей / В.А. Милюткин, И.В. Бородулин, Н.Ф. Стребков, З.П. Антонова; заявитель и патентообладатель ООО «ЭкоВолга». № 2015134194; заявл. 13.08.2015; опубл. 10.01.2017.

10. Пат. № 2608495, Российская Федерация, МПК A01G7/02. Способ утилизации продуктов сгорания энергоустановок, использующих природный газ / И.В. Бородулин, В.А. Милюткин, З.П. Антонова, С.А. Панкеев; заявитель и патентообладатель ООО «ЭкоВолга». № 2015132501; заявл. 04.08.2015; опубл. 18.01.2017.

11. Пат. на полезную модель № 2599436, Российская Федерация, МПК C 12 M 1/04. Устройство для утилизации продуктов сгорания энергоустановок, использующих природный газ / И.В. Бородулин, В.А. Милюткин, З.П. Антонова, С.А. Панкеев; заявитель и патентообладатель ООО «ЭкоВолга». № 2015132504; заявл. 10.10.2016; опубл. 25.07.2017.

**УДК 631.33.022**

## **ОПТИМИЗАЦИЯ ОСНОВНЫХ ПАРАМЕТРОВ МАШИНЫ ДЛЯ ПОДСЕВА ТРАВ**

**Мишхожев В. Х.,**

доцент кафедры «Механизация сельского хозяйства», к.т.н., доцент  
ФГБОУ ВО Кабардино-Балкарский ГАУ, г. Нальчик, Россия

**Габаев А. Х.,**

доцент кафедры «Механизация сельского хозяйства», к.т.н., доцент  
ФГБОУ ВО Кабардино-Балкарский ГАУ, г. Нальчик, Россия

**Мишхожев Кан. В.,**

магистрант 2 года обучения направления подготовки «Агроинженерия»  
ФГБОУ ВО Кабардино-Балкарский ГАУ, г. Нальчик, Россия

**Мишхожев Каз. В.,**

магистрант 1 года обучения направления подготовки «Агроинженерия»  
ФГБОУ ВО Кабардино-Балкарский ГАУ, г. Нальчик, Россия

**Габаева З. Х.,**

магистрант 1 года обучения направления подготовки «Агроинженерия»  
ФГБОУ ВО Кабардино-Балкарский ГАУ, г. Нальчик, Россия

e-mail: [mvkxxx@mail.ru](mailto:mvkxxx@mail.ru)

### **Аннотация**

При посеве должно быть обеспечено равномерное распределение семенного материала по высеваемой площади и точное соблюдение нормы посева. Важно проводить посевные работы в лучшие агротехнические сроки.

В статье приводятся результаты исследования по оптимизации основных параметров машины для подсева трав и полученные аналитические зависимости.

**Ключевые слова:** сеялка для безрядкового посева семян, норма посева, оптимальные параметры, агротехнические требования.

## OPTIMIZATION OF BASIC PARAMETERS OF THE GRASS SEEDING MACHINE

**Mishkhozhev V. Kh.,**

Associate Professor of the Department «Mechanization of Agriculture»,  
Ph.D., Associate Professor  
FSBEI HE Kabardino-Balkarian SAU, Nalchik, Russia

**Gabaev A. Kh.,**

Associate Professor of the Department «Mechanization of Agriculture»,  
Ph.D., Associate Professor  
FSBEI HE Kabardino-Balkarian SAU, Nalchik, Russia

**Mishkhozhev Kan. V.,**

2-year master's student of the direction of training «Agroengineering»  
FSBEI HE Kabardino-Balkarian SAU, Nalchik, Russia

**Mishkhozhev Kaz. V.,**

Master's student of 1 year of study of the direction of training «Agroengineering»  
FSBEI HE Kabardino-Balkarian SAU, Nalchik, Russia

**Gabaeva Z. Kh.,**

Master's student of 1 year of study of the direction of training «Agroengineering»  
FSBEI HE Kabardino-Balkarian SAU, Nalchik, Russia

e-mail: [mvkkkk@mail.ru](mailto:mvkkkk@mail.ru)

### Annotation

When sowing, uniform distribution of seed over the sown area and exact adherence to the seeding rate must be ensured. It is important to carry out sowing work in the best agrotechnical terms.

The article presents the results of a study on the optimization of the main parameters of the machine for overseeding grass and the obtained analytical dependences.

**Key words:** seeder for rowless sowing of seeds, seeding rate, optimal parameters, agrotechnical requirements.

При проведении опытов очень важно избежать систематических ошибок. Это достигается путем рандомизации опытов, то есть проведением их в случайном порядке. Для определения последовательности проведения опытов можно использовать таблицы или генераторы случайных чисел.

Кроме того исключительно важно, чтобы измерения, как факторов так и параметра оптимизации в течение опыта проводилась с одинаковой точностью.

После проведения всех опытов по рандомизированной схеме получено уравнение регрессии:

$$y_m = 3,7767 + 1,08x_1 - 1,075x_2 - 0,23x_3 - 0,4x_1x_2 + 0,04x_1x_3 - 0,35x_2x_3 - 0,7709x_1^2 + 2,0241x_2^2 - 0,2159x_3^2. \quad (1)$$

Для определения значений точек поверхности отклика в промежуточных точках факторного пространства следует перейти к реальным координатам этого пространства [1]. Для этого используем формулы перехода от кодированных координат к реальным:

$$X_1 = \frac{V_o - 10}{5}, X_2 = \frac{V_a - 2,5}{1,5}, X_3 = \frac{h_o - 0,4}{0,1}. \quad (2)$$

Подставив в уравнение (1) значения  $X_1$ ,  $X_2$ ,  $X_3$  определяемые формулами (2), после несложных преобразований получим норму высева  $H_e$ , выраженную через параметры  $V_o$ ,  $V_a$  и  $h_o$ :

$$H_e = 0,1662 + 0,93405V_o - 3,788V_a + 19,7533h_o - 0,0533V_oV_a + 0,08V_o h - 0,2333V_a h - 0,0308V_o^2 + 0,8996V_a^2 - 21,59h^2. \quad (3)$$

С целью исследования функции (1) на экстремум, определим стационарные точки поверхности отклика из системы уравнений:

$$\begin{aligned} \frac{dy_m}{dX_1} &= 1,08 - 0,4x_2 + 0,04x_3 - 1,5418x_1 = 0 \\ \frac{dy_m}{dX_2} &= -1,075 - 0,4x_1 - 0,35x_3 + 4,0482x_2 = 0 \\ \frac{dy_m}{dX_3} &= -0,2 + 0,04x_1 - 0,35x_2 - 0,4318x_3 = 0 \end{aligned} \quad (4)$$

Решениями системы уравнений (4) являются следующие значения:

$$x_1^* = 0,6128; x_2^* = 0,269; x_3^* = -0,6849.$$

С учетом выражений (2)-(4) определяем оптимальные значения основных параметров сеялки для безрядкового посева семян: окружная скорость диска 13,1 м/с, скорость передвижения агрегата 2,9 м/с, высота расположения диска 0,332 м [2, 3].

Наглядно зависимость нормы высева от исследуемых параметров можно оценить по графикам, построенным согласно уравнений, найденных из уравнения (1) (рис. 1-3):

$$Y(X_1) = 3,7547 + 0,945X_1 - 0,7709X_1^2, \quad (5)$$

$$Y(X_2) = 4,1884 - 1,0804X_2 + 2,0241X_2^2, \quad (6)$$

$$Y(X_3) = 3,9604 - 0,3X_3 - 0,2159X_3^2. \quad (7)$$

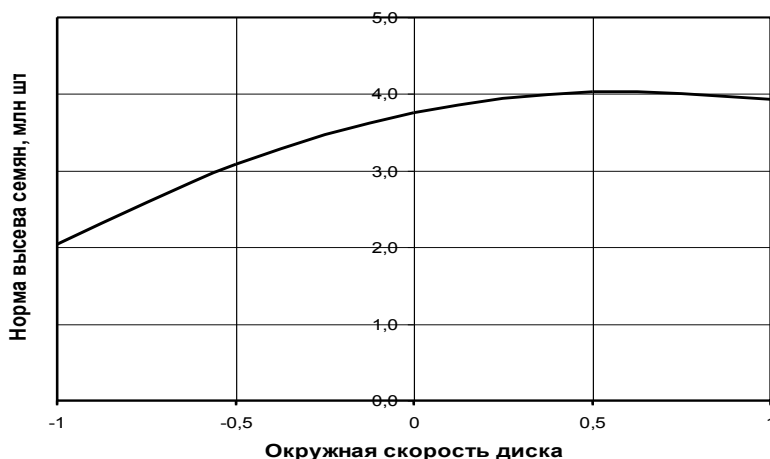


Рисунок 1 – Зависимость нормы высева от окружной скорости высевающего диска

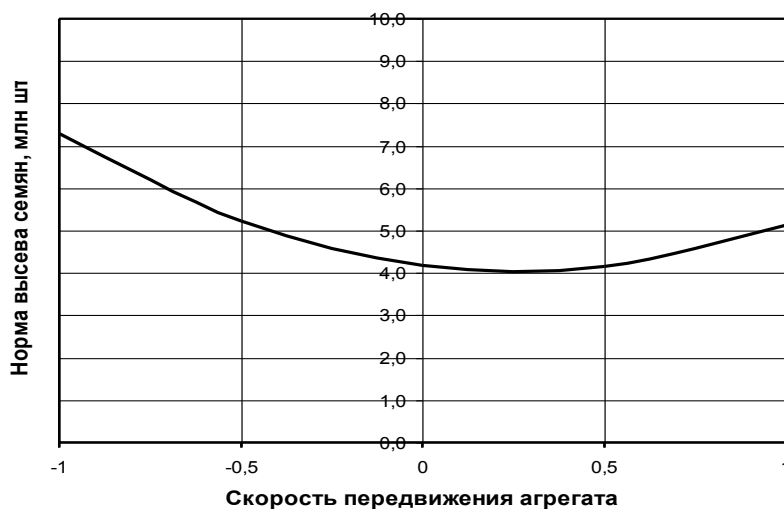


Рисунок 2 – Зависимость нормы высева от скорости передвижения агрегата

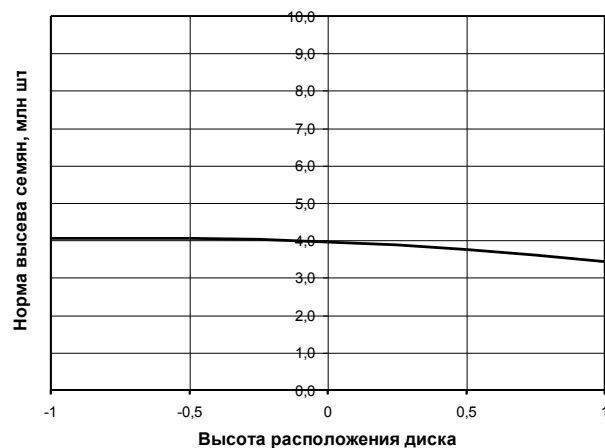


Рисунок 3 – Зависимость нормы высева от высоты расположения высевающего диска

Анализ графиков, приведенных на рисунках 1-3, показывает, что наибольшее влияние на норму высева оказывают окружная скорость высевающего диска и скорость передвижения машины [4, 5, 6].

Зависимость нормы высева от попарного влияния исследуемых параметров можно представить с помощью линий равного уровня, получаемых из уравнения нелинейной множественной регрессии (рис. 4-6).

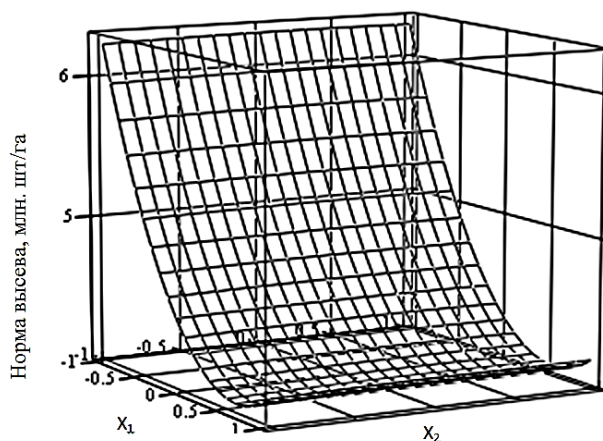


Рисунок 4 – Зависимость нормы высева от окружной скорости высевающего диска и скорости передвижения агрегата

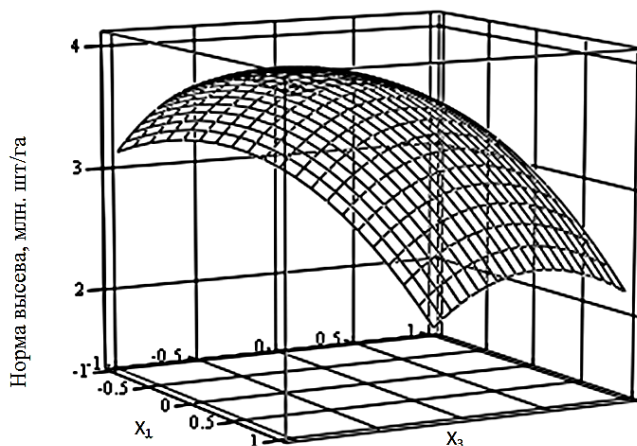


Рисунок 5 – Зависимость нормы высева от окружной скорости высевающего диска и высоты расположения высевающего диска

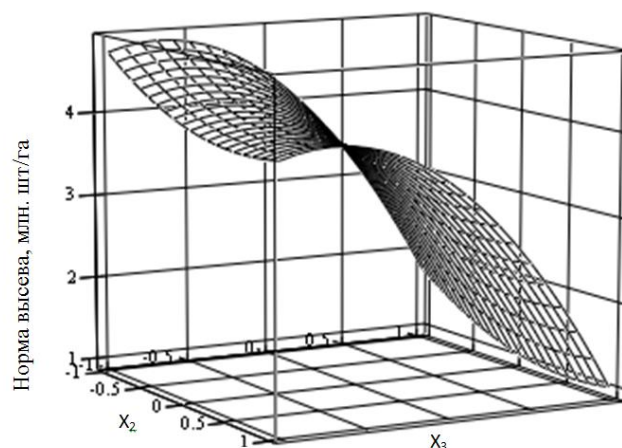


Рисунок 6 – Зависимость нормы высева от скорости передвижения агрегата и высоты расположения высевающего диска

Полученные сечения представляют собой семейство эллипсов, по которым судят об изменении величины критерия оптимизации в зависимости от натуральных значений рассматриваемых факторов [7-9]. Центром поверхности отклика является особая точка, определяющая условный оптимум функции. Центр сечения дает наглядное представление о наиболее благоприятном сочетании факторов исследуемого процесса.

На плоскостях линий уровня показаны точки оптимальных параметров (окружная скорость высевающего диска 13,1 м/с, скорость передвижения агрегата 2,9 м/с, высоты расположения высевающего диска 0,332 м), в которых норма высева находится в пределах агротехнических требований и составляет 4,04 млн. шт/га.

### Литература

1. Мишхожев В.Х. Восстановление продуктивности горных кормовых угодий // Сельский механизатор. 2017. № 2. С. 14-15.
2. Мишхожев В.Х., Шекихачев Ю.А., Каскулов М.Х. О техническом и технологическом решении задачи повышения эффективности горного кормопроизводства в кабардино-балкарской республике // АгроЭкоИнфо. 2018. № 1 (31). С. 25.
3. Апажев А.К., Шекихачев Ю.А., Хажметов Л.М. Модернизация зерновой сеялки для работы в условиях повышенной влажности почв // Известия Нижневолжского аграрного университетского комплекса: наука и высшее профессиональное образование. 2016. №3(43). С. 238-245.
4. Апажев А.К., Маржохова М.А., Халишхова Л.З. Феномен устойчивости экономико-экологического развития аграрных территорий. Нальчик, 2015.
5. Пазова Т.Х., Шекихачева Л.З. Формирование комплекса мер по защите почв Кабардино-Балкарской республики от эрозии // Современные научные исследования и разработки. 2017. № 4 (12). С. 454-456.
6. Мишхожев В.Х., Шекихачев Ю.А., Каскулов М.Х. О техническом и технологическом решении задачи повышения эффективности горного кормопроизводства в кабардино-балкарской республике // АгроЭкоИнфо. 2018. № 1 (31). С. 25.
7. Апажев А.К., Гварамия А.А., Маржохова М.А. Феномен устойчивости социо-эколого-экономического развития и саморазвития аграрно-рекреационных территорий // Сибирская финансовая школа. 2015. № 5 (112). С. 22-26.
8. Пат. 2549781 Российская Федерация, МПК7 А01С15/00, А01С17/00. Машина для подсева трав и внесения удобрений на горных склонах; заявитель и патентообладатель Кабардино-Балкарский гос. агр. унив. № 2013111168/13; заявл. 12.03.2013; опубл. 27.04.2015, Бюл. № 12. 5 с.: ил.
9. Shekikhachev Y.A., Mishkhozhev V.H., Shekikhacheva L.Z., Zhigunov R.H., Mishkhozhev Kan.V., Mishkhozhev Kaz.V. Modeling of disk sowing apparatus operation process // IOP Conference Series: Earth and Environmental Science.- 548(2).- 2020.- 022004.- DOI: 10.1088/1755-1315/548/2/022004

## ОПРЕДЕЛЕНИЕ СТЕПЕНИ ВЛИЯНИЯ ЙОДОКАЗЕИНА НА КАЧЕСТВО ВАРЕННЫХ КОЛБАСНЫХ ИЗДЕЛИЙ

**Полатовский М. В.,**  
студент 2 курса кафедры «Технология переработки и экспертиза  
продуктов животноводства»  
ФГБОУ ВО Самарский ГАУ, г. Кинель, Россия  
**Романова Т. Н.,**  
доцент кафедры «Технология переработки и экспертиза  
продуктов животноводства»  
ФГБОУ ВО Самарский ГАУ, г. Кинель, Россия  
**Хасанова Е. В.,**  
студент 2 курса кафедры «Технология переработки и экспертиза  
продуктов животноводства»  
ФГБОУ ВО Самарский ГАУ, г. Кинель, Россия  
e-mail: [polatovskij00@inbox.ru](mailto:polatovskij00@inbox.ru)

### Аннотация

Использование йодоказеина в технологии мясопродуктов существенно расширяет ассортимент колбасных изделий с функциональными добавками, обладает высокой пищевой ценностью, сбалансированностью по аминокислотному составу, а также по минеральным веществам). В результате оценки органолептических показателей вареной колбасы «Докторской йодированной» было установлено, что применение йодоказеина не влияет на традиционные органолептические характеристики обогащенного продукта. Физико-химические показатели качества опытного образца находятся в пределах нормы. Анализ минерального состава свидетельствует, о том, что в колбасе с использованием йодоказеина в значительном количестве содержатся такие жизненно важные минеральные вещества, как: кальций, фосфор, железо, калий, йод. Использование йодсодержащей добавки в рецептуре изделий позволило увеличить содержание йода до 75-78 мкг/100 г, в результате чего удовлетворение суточной потребности в этом элементе составило 50,0%.

**Ключевые слова:** вареные колбасы, докторская йодированная.

## DETERMINATION OF THE DEGREE OF INFLUENCE OF IODOCASEIN ON THE QUALITY OF COOKED SAUSAGES

**Polatovsky M. V.,**  
2<sup>nd</sup> year student of the department «Processing technology and  
expertise of animal products»  
**Romanova T. N.,**  
Samara State Agrarian University, Kinel, Russia  
Associate Professor of the Department «Processing technology and  
expertise of animal products»  
Samara State Agrarian University, Kinel, Russia  
**Khasanova E. V.,**  
2nd year student of the department «Processing technology and  
expertise of animal products»  
Samara State Agrarian University, Kinel, Russia  
e-mail: [polatovskij00@inbox.ru](mailto:polatovskij00@inbox.ru)

### Annotation

The use of iodocasein in the technology of meat products significantly expands the range of sausages with functional additives, has a high nutritional value, balance in amino acid composition, as well as in minerals). As a result of evaluating the organoleptic characteristics of cooked sausage «Doctor's iodized» it was found that the use of iodocasein does not affect the traditional organoleptic characteristics of the enriched product. Physicochemical indicators of the quality of the prototype are within the normal range. Analysis of the mineral composition indicates that sausage with the use of iodocasein contains a

significant amount of such vital minerals as: calcium, phosphorus, iron, potassium, iodine. The use of an iodine-containing additive in the formulation of products made it possible to increase the iodine content to 75-78 µg /100 g, as a result of which the satisfaction of the daily requirement for this element was 50,0%.

**Key words:** cooked sausages, doctor's iodized.

Йододифицит – это, в первую очередь, проблема настоящего и будущего индивидуального, и общественного интеллекта нации, ее умственного потенциала, т.к. в отсутствие йода не может функционировать важнейший адаптационный узел организма – щитовидная железа, без полноценной деятельности которой не способны развиваться другие органы, в первую очередь мозг, отстают физическое и половое развитие [2, 3].

Основная цель исследования определить влияние йодоказеина на качество вареных колбас с целью улучшения качественных характеристик готового продукта.

Исходя из цели, были поставлены и следующие задачи:

Разработать рецептуру колбасы «Докторская» с применением пищевой добавки йодоказеин, провести оценку качества вареной колбасы Докторская и «Докторская йодированная».

Условия и методика проведения исследований

Объектом исследования являлась вареная колбаса «Докторская йодированная» по ГОСТ 23670-2019 Изделия вареные колбасные мясные.

Выработку опытных вариантов колбасы «Докторская» с добавлением йодоказеина проводили на кафедре «Технология переработки и экспертиза продуктов животноводства» в колбасном цеху. Готовую продукцию анализировали по органолептическим показателям качества (внешний вид, консистенция, цвет, вкус, запах, сочность) и физико-химическим показателям качества (массовая доля жира, белка, хлористого натрия, нитрит натрия, остаточная активность кислой фосфатазы) [4,5]. Все анализы проводились на кафедре Технология переработки и экспертиза продуктов животноводства.

Также определяли минеральный состав готовой продукции в лаборатории Самарского государственного аграрного университета.

Рецептуры вареных колбас «Докторская» представлены в таблице 1.

Таблица 1 – Рецептуры вареных колбас «Докторская»

Наименование мясного сырья, пищевых ингредиентов, добавок и пряностей	Норма для вареной колбасы	
	Вариант 1 колбаса «Докторская» (опытная группа)	Вариант 2 колбаса «Докторская йодированная» с добавлением йодоказеина в кол-ве 2%
Основное сырье, кг на 100 кг		
Говядина жилованная II сорта	20	20
Свинина жилованная нежирная	20	20
Свинина жилованная полужирная	30	30
Яйца куриные или меланж	3	3
Молоко коровье сухое обезжиренное	2	2
Концентрированный соевый белок «Данпро-С-760Е»	20	20
Стабилизатор белковый (из свиной шкурки)	5	5
Пряности, г на 100 кг основного сырья		
Посолочная смесь «НИСО-2	2090	2090
Аскорбинат натрия	50	50
«Йодоказеин» (раствор в воде)	-	0,2
Сахар-песок	200	200
Соль поваренная	2,5	2,5
Орех мускатный или кардамон (молотые)	50	50
Добавляемая вода в фарш, л	19,5	19,5
или вместо сахара и пряностей пряные смеси:		
ВС «Докторская» или	500	500
ФС «Докторская»	850	850



**Методика проведения исследований.** Колбасу Докторская и «Докторская йодированная» проверяли на органолептические и физико-химические показатели по (ГОСТ 23670-2019) Изделия вареные колбасные мясные.

Органолептические показатели качества вареной колбасы проводили по ГОСТ 9959-2015 «Мясо и мясные продукты. Общие условия проведения органолептической оценки» [1].

Массовую долю влаги определяли по ГОСТ 9793-2016 «Мясо и мясные продукты. Методы определения влаги», массовую долю жира определяли по ГОСТ 23042-2015 «Мясо и мясные продукты. Методы определения жира», массовую долю белка определяли по ГОСТ 25011-2017 «Мясо и мясные продукты. Методы определения белка», массовую долю нитрита натрия определяли по ИСО 2918-75 «Мясо и мясные продукты. Метод определения нитрита, определение хлористого натрия в колбасах определяли по ГОСТ 9957-2015 Мясо и мясные продукты. Методы определения содержания хлористого натрия. Методы определения остаточной активности кислой фосфатазы определяли по ГОСТ 23231-2016 «Изделия колбасные вареные и продукты из мяса вареные. Метод определения остаточной активности кислой фосфатазы».

**Результаты исследований.** Рассматриваемые колбасы выпускают как по классической рецептуре, так и с использованием добавок. «Докторская» изготовлена без функциональных добавок, в «Докторской йодированной» – 2% йодоказеина. Результаты органолептической оценки качества приведены в таблице 2.

Таблица 2 – Органолептическая оценка качества вареной колбасы в баллах

Наименование продукта	Оценка изделий						
	внешний вид	цвет	запах, (аромат)	вкус	консистенция	сочность	средний балл
Вариант 1 колбаса «Докторская» (опытная группа)	Красивый (8,00±0,0)	Красивый (8,14±0,37)	Ароматный (8,14±0,37)	Достаточно вкусный (7,57±0,69)	Достаточно нежный (7,14±0,53)	Достаточно сочный (7,00±0,57)	Хорошее (7,60)
Вариант 2 колбаса «Докторская йодированная» в кол-ве 2% от массы сырья	Красивый (8,14±0,37)	Красивый (8,14±0,37)	Ароматный (8,57±0,53)	Достаточно вкусный (7,57±1,11)	Достаточно нежный (7,28±0,97)	Достаточно сочный (7,28±0,75)	Хорошее (7,83)

Из данных таблицы 2 видно, что, введение йодоказеина в рецептуру колбасы «Докторской йодированной» органолептическая оценка не сильно отличалась друг от друга и средний балл в 1 варианте опыта (контроль) составил - 7,60 баллов, а в варианте опыта 2 - 7,83 балла, что больше контроля на 0,2 балла. По вкусовым качествам все варианты опыта не отличались друг от друга и соответствовали стандарту по органолептическим показателям ГОСТ 9959-2015 «Мясо и мясные продукты. Общие условия проведения органолептической оценки». Физико-химические показатели качества колбасы «Докторской» представлены в таблице 3.

На основании таблицы 3, можно сделать вывод, что во втором варианте опыта незначительно увеличилось количество поваренной соли на 0,03% по сравнению с контрольным вариантом опыта и составило 1,93%, массовая доля жира, белка, нитрита натрия была в пределах нормы.

Далее был определен минеральный состав колбасы «Докторская», представленный в таблице 4.

Как видно из данных таблицы 4, в колбасе «Докторская» отмечены только следы содержания йода, то есть употребление колбасы данного вида не удовлетворит потребность организма в данном элементе.

Далее был определен минеральный состав колбасы «Докторская йодированная», представленный в таблице 5.

Из данных представленных в таблице 5 следует, что использование йодсодержащей добавки в рецептуре изделий позволило увеличить содержание йода до 75-78 мкг/100 г, в результате чего удовлетворение суточной потребности в этом элементе составило 50,0%.

Анализ минерального состава показал, что разработанный мясной продукт содержит в значительном количестве такие жизненно важные минеральные вещества, как кальций, фосфор, же-

лезо, калий, йод. Использование йодсодержащей добавки в рецептуре изделий позволило увеличить содержание йода до 75-78 мкг/100 г, в результате чего удовлетворение суточной потребности в этом элементе составило 50,0%.

Таблица 3 – Физико-химические показатели вареной колбасы

Наименование показателя	Требования ГОСТ 23670-2019 Изделия вареные колбасные мясные	Наименование изделий	
		Вариант опыта 1 колбаса «Докторская» (контроль)	Вариант опыта 2 колбаса «Докторская йодированная» с добавлением йодоказеина в кол-ве 2%
Массовая доля влаги, %	Не нормируется	65,00	64,50
Массовая доля хлористого натрия, % не более	2,10	1,90	1,93
Массовая доля жира, % не более	20,0	19,0	19,3
Массовая доля белка, % не менее	12,0	12,2	12,4
Массовая доля нитрита натрия, % не более	0,005	0,005	0,005
Остаточная активность кислой фосфатазы, % не более	0,006	0,0058	0,0058

Таблица 4 – Минеральный состав вареной колбасы «Докторская»

Минеральные вещества	Содержание, мг/100 г	Суточная потребность, мг	Удовлетворение суточной потребности, %
Кальций	29,0	800,0	3,3
Фосфор	132	1200	11
Магний	21,1	560	3,8
Калий	265	3500	7,6
Железо	1,5	14	10,7
Йод	следы	0,15	-

Таблица 5 – Минеральный состав вареной колбасы «Докторской йодированная».

Минеральные вещества	Содержание, мг/100 г	Суточная потребность, мг	Удовлетворение суточной потребности, %
Кальций	41,7	800	5,2
Фосфор	133,8	1200	11,1
Магний	21,3	560	3,8
Калий	262,2	3500	7,5
Железо	2,0	14	14,4
Йод	0,075	0,15	50,0

Подводя итог, можно сделать вывод, что введение йодоказеина в рецептуру вареной колбасы «Докторская» не повлияло на качественные показатели готового продукта.

Предлагаем мясоперерабатывающим предприятиям вводить в состав вареных колбас «Докторская» йодоказеин в составе 2% от массы сырья, так как это позволит решить вопрос обеспечения населения отечественными продуктами, обогащенными йодом, которые в настоящее время на нашем рынке практически отсутствуют.

#### Литература

- ГОСТ 9959-2015 Мясо и мясные продукты. Общие условия проведения органолептической оценки // Введ.01.01.16. М.: Стандартинформ, 2016. 11 с.
- Антипова Л.Р., Жеребцов Н.А. Биохимия мяса и мясных продуктов: учебное пособие. Воронеж: Изд. Воронежского университета, 2014. 183 с.

3. Апраксина С.К. Разработка технологии йодированных белково-жировых эмульсий для производства вареных колбас // Мясные технологии. 2016. №1. С. 52-55.
4. Брендин Н.В., Зимняков В.М. Оценка потребительских свойств вареных колбас с функциональными добавками // Пищевая промышленность. 2014. №7. С. 76-78.
5. Веселова П.П. Особенности в технологии мясной промышленности // Пищевая промышленность. 2015. №9. С. 28.

УДК 62-5

## ОРГАНИЗАЦИЯ ТЕХНИЧЕСКОГО СЕРВИСА ОБОРУДОВАНИЯ НА СВИНОВОДЧЕСКИХ АВТОМАТИЗИРОВАННЫХ ФЕРМАХ

**Поминчук А. С.,**  
Красноярский государственный аграрный университет,  
г. Красноярск, Россия  
**Озеров А. И.,**  
Красноярский государственный аграрный университет,  
г. Красноярск, Россия  
e-mail: [Sahsa199913@gmail.com](mailto:Sahsa199913@gmail.com)

### Аннотация

В данной статье рассматриваются методы организации технического сервиса оборудования на свиноводческих автоматизированных фермах. На основе известных методов предлагается разработать и провести анализ возможных возникающих сбоев оборудования и предложить решение данной проблемы.

**Ключевые слова:** Износ, технический сервис, базовые центры, АПК.

## ORGANIZATION OF TECHNICAL SERVICE OF EQUIPMENT ON PIG-BREEDING AUTOMATED FARMS

**Pominchuk A .S .,**  
Krasnoyarsk State Agrarian University,  
Krasnoyarsk, Russia  
**Ozerov A. I.,**  
Krasnoyarsk State Agrarian University,  
Krasnoyarsk, Russia  
e-mail: [Sahsa199913@gmail.com](mailto:Sahsa199913@gmail.com)

### Annotation

This article discusses the methods of organizing the technical service of equipment on automated pig farms. Based on the known methods, it is proposed to develop and analyze possible equipment failures and propose a solution to this problem.

**Key words:** Wear, technical service, basic centers, agro-industrial complex.

*Цели работы:* Оценить и перечислить технологические процессы в животноводческой отрасли в которых возникают сбои.

*Задачи:*

1. Описать актуальность выбранной темы.
2. Привести перечень оборудования и возможные решения проблем связанных с оборудованием.

*Актуальность выбранной темы.* Аграрная политика государства ориентирует производителей и потребителей животноводческой продукции на высокие наукоемкие технологии и отечественные экологически чистые продукты питания. Главными задачами развития отрасли считаются: всемерное углубление специализации и концентрации производства, постепенный перевод ее на индустриальную основу с учетом применения новой техники и инновационных технологий.

Высокий уровень сложности поступающих в животноводство машин и оборудования, требования к качеству выполняемых ими технологических процессов обуславливают необходимость создания эффективной системы обеспечения их работоспособности в течение всего периода эксплуатации, что достигается оптимальным построением инфраструктуры ремонтнообслуживающей базы АПК.

Вопросы технического сервиса машин в животноводстве становятся особенно актуальными в связи с внедрением систем с высокой степенью автоматизации и механизации технологических процессов, в т.ч. и роботизации.

Мониторинг отказов и видов износов отечественного и зарубежного оборудования животноводческих ферм и комплексов, проведенный на территории 31 субъекта РФ в 353 сельскохозяйственных предприятиях, показал следующие результаты (рис. 1).

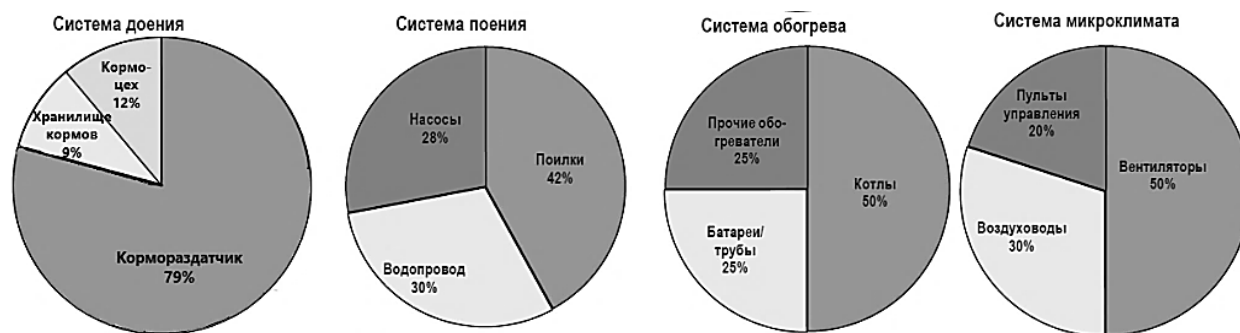


Рисунок 1 – Структура отказов в технологических системах животноводческих ферм и комплексов

Система кормления в фермах и комплексах, как правило, включает технологическую линию, состоящую из кормохранилища, кормоприготовления и кормораздачи. В кормоцехах сельхозтоваропроизводителей, в основном, установлено оборудование для производства комбикормов, в т.ч. зернодробилки, у которых чаще выходят из строя ударные и трущиеся детали и узлы.

Это – измельчающий аппарат мельниц, ударные роторы, валы шнека и редукторов.

Характер износа – механический, чаще всего от интенсивной эксплуатации и попадания посторонних предметов (камни и др.) в рабочие органы оборудования.

В смесителях-кормораздатчиках в основном выходят из строя движущиеся и трущиеся детали и узлы – это приводные звездочки, цепи приводных валов, шнеки (в т.ч. перемешивающий), выгрузной транспортер, шестерни, ножи, а также редукторы. Характер износа – механический вследствие интенсивной эксплуатации и попадания в смеситель посторонних предметов. В зависимости от сложности ремонт осуществляется собственными силами либо с привлечением дилеров, что предусматривается для импортного, технически сложного оборудования.

**Структурная схема организации сервиса машин и оборудования в животноводстве (ОЖФ).** Предусмотренные системой машин и технологий технические средства для животноводства – оборудование, технологические комплексы, поточные линии могут эффективно функционировать только при наличии соответствующей инженерно-технической системы, включающей квалифицированные кадры, оборудование, инструмент, запчасти, инфраструктуру поставок, станции для технического сервиса, нормативно-техническую документацию.

Внедрение современных технологий на базе высокотехнологичных машин и оборудования должно сопровождаться мероприятиями по созданию соответствующей системы технического сервиса, которая позволит реализовать на практике инновационные технологии, снизить издержки производства, рационально использовать трудовые и материальные ресурсы. Опираясь на прошлый опыт технического сервиса в животноводстве, на современные прогрессивные отечественные и мировые системы обслуживания, мы предлагаем реализовать следующую схему организации сервиса машин и оборудования в животноводстве (таблица 1).

Специалистам этих участков целесообразно проводить сложные регламентные работы по техобслуживанию машин и оборудования, используемых в мелких сельхозорганизациях, фермерских хозяйствах, ЛПХ. Эффективность функционирования центров будет зависеть от уровня укомплектованности их производственной базы, оснащения технологическим оборудованием, современными контрольно-диагностическими приборами и нормативно технической документацией.

Таблица 1 – Структурная схема организации сервиса машин и оборудования в животноводстве (ОЖФ)

Собственная инфраструктура	Внешняя инфраструктура
- С.-х. предприятия – участки (посты) обслуживания собственного оборудования на фермах	- Инновационные центры ремонта с восстановлением и упрочнением деталей с участками обслуживания ОЖФ
- Центральные мастерские хозяйств с участком ОЖФ	- Дилеры фирменные (специализированные) ОЖФ
- Базовые центры сервиса, создаваемые в крупных хозяйствах и животноводческих комплексах с передвижными средствами ремонта и ТО ОЖФ, в т.ч. для мелких организаций, фермерских хозяйств и ЛПХ	- Дилеры универсальные
	- Станции технического обслуживания ОЖФ
	- ВУЗы, сетевое взаимодействие ВУЗов и НИИ по подготовке специалистов для ОЖФ, в т.ч. по робототехнике
- Создание в крупных хозяйствах базовых центров ТО машин для животноводства со специализированными участками проведения регламентных операций по ТО и ремонту агрегатов и узлов доильных установок, водокольцевых и вакуумных насосов, приводных станций навозоуборочных транспортеров и др. сложные работы	

ГОСНИТИ разработал ряд комплектов мобильных средств и приборов для технического сервиса животноводческого оборудования, которыми необходимо оснащать базовые центры и другие животноводческие предприятия и комплексы: приборы для оперативного измерения, контроля и проверки герметичности вакуумных молокопроводов доильных установок; приборы для определения жесткости сосковой резины; установки для электроискрового упрочнения деталей.

Базовые центры необходимо создавать в хозяйствах, применяющих преимущественно машины и оборудование, выпускаемые отечественными предприятиями. Положительный опыт деятельности фирмы НПП «Фемакс» по созданию мобильных сервисных центров в различных регионах России по обслуживанию технологического оборудования в животноводстве необходимо использовать при строительстве новых и модернизации действующих объектов животноводства. В крупных хозяйствах и комплексах промышленного типа, созданных на базе оборудования зарубежных фирм, сервисное обслуживание осуществляется дилерскими центрами на основе заключаемых договоров.

**Выводы.** Актуальность централизованного технического сервиса машин в животноводстве возрастает в связи с внедрением систем машин с высоким уровнем автоматизации технологических процессов. В этой связи на районном уровне необходимо создавать станции и участки по обслуживанию и ремонту техники для животноводства со складами запасных частей, консультационно-внедренческие службы.

Внешняя инфраструктура сервиса животноводческого оборудования включает в себя также региональные инновационные центры ремонта с восстановлением и упрочнением деталей. В таких центрах, создаваемых в рамках общей инженерно-технической системы АПК, будут создаваться участки восстановления и упрочнения деталей, в т.ч. для оборудования животноводства.

### Литература

1. Сайт «Аграрное образование». Что и почему ломается на животноводческих фермах, [Электронный ресурс]: <http://agroobzor.ru/sht/a-210>, 2015. Дата общения 03.09.2021 г.
2. Сайт «Бизнес портал ЭКСПЕРТ», Проблемы оборудования на животноводческих фермах [Электронный ресурс] <https://sdexpert.ru/archive/company/problemy-oborudovaniya-na-zhivotnovodcheskikh-fermakh/>, 2013. Дата общения 03.09.2021 г.
3. Сайт «eLIBRARY», Технический сервис машин и оборудования в животноводстве [Электронный ресурс] <https://www.elibrary.ru/item.asp?id=26150277>, 2016. Дата общения 03.09.2021 г.

УДК 621.182.1

### ВОДА ДЛЯ ТЭС И АЭС

**Розуматова К. С.,**

бакалавр 4 года обучения, направление «Теплоэнергетика и теплотехника»,  
профиль «Энергообеспечение предприятий»

ФГБОУ ВО Кабардино-Балкарский ГАУ, г. Нальчик, Россия

e-mail: [rks.47@mail.ru](mailto:rks.47@mail.ru)

### Аннотация

Выбор метода обработки воды, составление общей схемы технологического процесса при применении различных методов, определение требований, предъявляемых к качеству ее, существенно зависят от состава исходных вод, типа электростанции, параметров ее, применяемого ос-

нового оборудования (паровых котлов, турбин), системы теплофикации и горячего водоснабжения. При применении термических методов обработки воды экономичность метода зависит также от того, как включена обессоливающая установка в схему станции, а также от характеристик и параметров оборудования. Поэтому до того, как перейти к рассмотрению методов обработки воды, необходимо хотя бы в самом общем виде познакомиться с типами и схемами тепловых электростанций.

**Ключевые слова:** подготовка воды, примеси, степень чистоты, современная электростанция, кипячение воды, пар.

## WATER FOR TPP AND NPP

**Rozumatova K. S.,**

bachelor of 4 years of study, direction «Heat power engineering and heat engineering»,

«Power supply of enterprises»

FSBEI HE Kabardino-Balkarian SAU, Nalchik, Russia

e-mail: [rks.47@mail.ru](mailto:rks.47@mail.ru)

### Annotation

The choice of a water treatment method, drawing up a general scheme of the technological process when using various methods, determining the requirements for its quality, significantly depend on the composition of the source water, the type of power plant, its parameters, the main equipment used (steam boilers, turbines), heating and hot water systems. water supply. When using thermal methods of water treatment, the efficiency of the method also depends on how the demineralization plant is included in the station scheme, as well as on the characteristics and parameters of the equipment. Therefore, before proceeding to the consideration of water treatment methods, it is necessary, at least in the most general form, to get acquainted with the types and schemes of thermal power plants.

**Key words:** water treatment, impurities, degree of purity, modern power plant, boiling water, steam.

Как известно, абсолютно чистой воды в природе не существует. Она всегда содержит то или иное количество примесей, то есть является раствором. Так, в каждом килограмме пресной воды растворено 100-1000 и даже 2000 миллиграммов различных веществ, и воде Черного моря средняя концентрация – 17000 мг/кг, океана – 35000 мг/кг.

Вода же, циркулирующая в контуре современной электростанции, должна содержать примесей в тысячи раз меньше. Это уже микрограммы. Так, например, в воде, поступающей в котлы электростанций сверхкритических параметров, допускается не более 30 мкг/кг минеральных примесей – солей, кремнекислоты, окислов металлов, что соответствует удельной электропроводимости около 1,15 микросименс на сантиметр.

Зачем же нужна такая частота? Разбираться в этом начнем с самого простого – с накипи в наших чайниках. Она образуется при выпадении в осадок солей жесткости, главным образом растворенного в воде карбоната кальция. Накипь снижает теплопроводность стенок чайника.

Точно такой же слой образовывался и в паровых котлах, которые заполняли когда-то необработанной пресной водой, что приводило к перерасходу топлива и даже пережогу труб. Для борьбы с накипью появились различные технологические методы и схемы «умягчения» воды, то есть удаления из нее ионов кальция и магния. Казалось, проблема решена: слой, мешавший интенсивному теплообмену, исчез. Но, избавившись от одного врага, энергетики приобрели других – кислород и уголекислоту [1-8].

Металл, лишенный накипи, вступил с ними в реакцию и корродировал. Значит, слой накипи нужен, но определенной толщины, чтобы теплообмен ухудшался не резко. Поэтому при подготовке воды приходилось, с одной стороны – не давать ей образовывать большое количество накипи, а с другой – не быть коррозированно-агрессивной за счет уголекислоты. От кислорода же избавлялись самыми различными путями: с помощью сталестружечных фильтров, в которых происходило окисление металла, термической деаэрации и т.п.

Все эти явления характерны для котлов низкого давления (10-20 атм.). Прогресс же энергетики был связан, прежде всего, с увеличением давления воды и пара. И вот при переходе к давлениям 100 атм. и выше, то есть к высоким и сверхвысоким параметрам, вода и пар повели себя самым уди-

вительным образом. Твердые отложения – кремниевая кислота в виде кварца, соли и окислы появились уже не только в котле, но и в турбине, что привело к ухудшению ее показателей.

Откуда же они взялись? Ведь всегда считалось, что при кипячении воды примеси из нее в пар практически не переходят. Правда, очень небольшое их количество в паре все же появлялось, и объяснялось это тем, что с паром уносятся мелкие частицы влаги.

Исходя из этого, было разработано несколько систем, позволяющих исключить вынос мелких капель в турбину. Однако полного эффекта не получалось – в турбине по-прежнему откладывались примеси.

Как же примеси попадали в пар? Чтобы понять это, обратимся к рис.1. При повышении температуры вода расширяется и ее плотность падает, а у пара, наоборот, растет. И так до встречи в критической точке. Поскольку различие между жидкостью и ее паром связано в основном с разницей в их плотностях, то в критической точке свойства жидкости и пара становятся одинаковыми. Отсюда следует вывод: пар, плотность которого постепенно приближается к плотности воды, тоже начинает растворять примеси, причем тем активней, чем выше давление. А оно в современных ТЭС составляет 225,6 атм. (сверхкритические параметры).

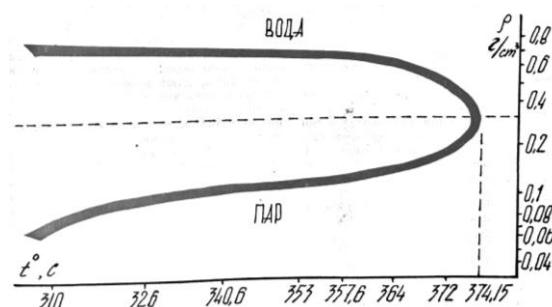


Рисунок 1 – Зависимость плотности воды и пара от температуры и давления

Здесь возникает такой вопрос. Ну, ладно, примесь ушла с паром. Так почему бы ей не проскочить турбину и не объявиться лишь в конденсаторе, где пар превращается в воду? Дело в том, что при прохождении пара через турбину давление его постепенно снижается, а значит, падает и растворимость примесей в паре. «Парораствор» становится пересыщенным и «избыток» примесей начинает выпадать в твердом виде уже с первых ступеней турбины.

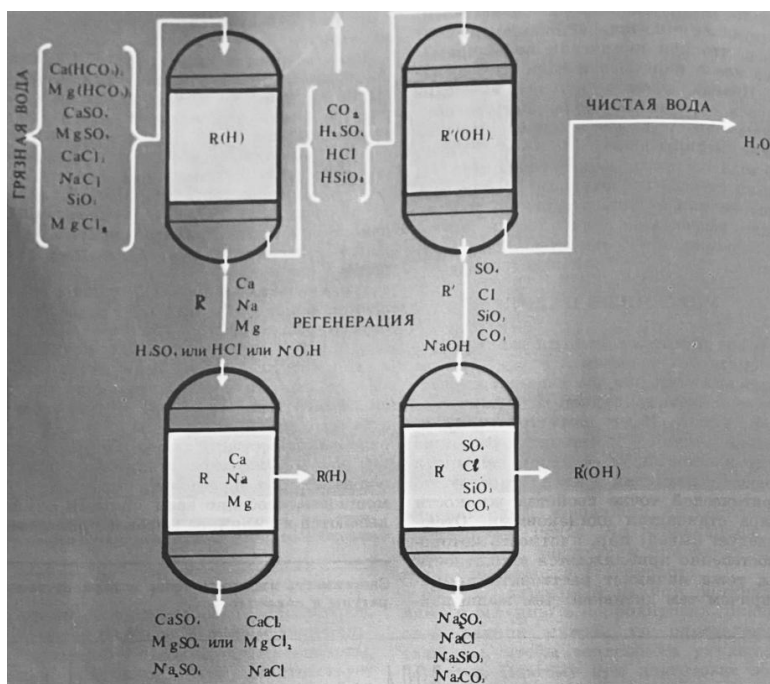


Рисунок 2 – Принципиальные схемы последовательного удаления катионов, анионов и регенерации фильтров

Ну, а что же те 90% примесей, которые миновали большинство ступеней турбины? Оказалось, что именно они могут нанести установке наибольший вред. Унесенные паром коррозионно-агрессивные хлориды, сульфаты и т.д., переходя так называемую зону Вильсона, расположенную перед последними ступенями турбины, дают в образующихся там первых каплях влаги концентрированные растворы, которые вызывают уже коррозию металла, и могут, следовательно, вызывать серьезные аварии.

И, если рассматривая отложения в первых ступенях турбины, можно еще прикидывать, что выгодней – очищать воду или смириться с отложениями, то теперь все сомнения отпали. Воду надо глубоко очищать до общего содержания примесей 20..30 мкг/кг, а по отдельным соединениям и до 2-3 мкг/кг.

Ни в одной другой отрасли не приходится очищать тысячи тонн в час какого-либо вещества до такой высокой степени чистоты – и это только для одного агрегата.

### Литература

1. Давидзон М.И. Массоперенос при накипеобразовании внутри труб // Теплоэнергетика. 2004. № 10. С. 75-77.
2. Под ред. проф. Трухня А.Д. Основы современной энергетики // под общ. ред. чл.-корр. РАН Аметистова Е.В. М.: Издательский дом МЭИ, 2008. Т. 1. С. 174-175. 472 с.
3. Langelier W.F. Chemical equilibria in water treatment // J. Am. Water Works Assoc. 1946. 38. 169-178.
4. Ryznard J.W. A new index for determining amount of calcium carbonate scale formed by a water // Am. Water. Works Assoc. 1944. 36. 472-486.
5. Темукуев Б.Б., Апажев А.К., Фиапшев А.Г., Темукуев Т.Б., Барагунов А.Б. Методика обоснования тарифных предложений на отпуск тепловой энергии. Нальчик, 2015.
6. Апажев А.К., Маржохова М.А., Халишхова Л.З. Феномен устойчивости экономико-экологического развития аграрных территорий. Нальчик, 2015
7. Хамоков М.М., Шуков А.О. Исследование тепловых станции сельскохозяйственных и промышленных объектов на основе теплогенераторов роторных конструкций // Материалы VII Всероссийской конференции студентов аспирантов и молодых ученых «Перспективные инновационные проекты молодых ученых». КБГУ им. Х.М. Бербекова, г. Нальчик, 2017.
8. Фиапшев А.Г., Хамоков М.М., Кильчукова О.Х. Проблемы энергообеспечения предприятий Кабардино-Балкарской Республики // Известия Кабардино-Балкарского государственного аграрного университета им. В.М. Кокова: журнал. 2020. №1 (27). С. 63-68.

УДК 621.182.1

## ВЫСОКОТЕМПЕРАТУРНАЯ СВЕРХПРОВОДИМОСТЬ

**Розуматова К. С.,**

бакалавр 4 года обучения, направление «Теплоэнергетика и теплотехника»,  
«Энергообеспечение предприятий»

ФГБОУ ВО Кабардино-Балкарский ГАУ, г. Нальчик, Россия

e-mail: [rks.47@mail.ru](mailto:rks.47@mail.ru)

### Аннотация

В данной статье наглядно рассмотрена высокотемпературная сверхпроводимость. Во многих металлах и сплавах при охлаждении до определенной температуры электрическое сопротивление падает до нуля. Это явление называется сверхпроводимостью, а температура перехода в сверхпроводящее состояние названа критической температурой. В работе продемонстрирована высокотемпературная сверхпроводимость.

**Ключевые слова:** сверхпроводник, сопротивление, температура, энергия взаимодействия, сверхтекучесть электронной жидкости, кипение, плавление, сверхпроводящий ток.



## HIGH TEMPERATURE SUPERCONDUCTIVITY

**Rozumatova K. S.,**

bachelor of 4 years of study, direction «Heat power engineering and heat engineering»,  
«Power supply of enterprises»  
FSBEI HE Kabardino-Balkarian SAU, Nalchik, Russia  
e-mail: [rks.47@mail.ru](mailto:rks.47@mail.ru)

### Annotation

In this article, high-temperature superconductivity is clearly considered. In many metals and alloys, when cooled to a certain temperature, the electrical resistance drops to zero. This phenomenon is called superconductivity, and the superconducting transition temperature is called the critical temperature. High-temperature superconductivity is demonstrated in this work.

**Key words:** superconductor, resistance, temperature, interaction energy, superfluidity of an electron liquid, boiling, melting, superconducting current.

В последние годы особенно много пишут об энергетическом кризисе и поисках необычных или новых источников энергии, о путях и методах их эффективного использования [1-15]. Столь же часто упоминают о необходимости и возможности экономить энергию. Так или иначе, очевидно, что это – две стороны одной и той же проблемы. Один из путей экономии – уменьшение потерь на нагревание, сопровождающее передачу электроэнергии по проводам. Радикальное решение этой задачи состоит в использовании сверхпроводников, по которым постоянный ток протекает без всяких потерь.

Впрочем, следует отметить, что использование сверхпроводников в ряде случаев диктуется (или является привлекательным) и независимо от соображений экономии энергии. Например, нагревание проводников и различных проводящих «элементов» в вычислительных машинах приводит к большим помехам. Использование же сверхпроводников позволяет, очевидно, не заботиться об отводе тепла. Применение сверхпроводников в электротехнике и вообще в технике сулит и ряд других преимуществ.

Наибольшим недостатком (можно сказать, «ахиллесовой пятой») при применении сверхпроводников в технике, да и в лабораторных установках, является тот факт, что сверхпроводимость в настоящее время наблюдается лишь при весьма низких температурах.

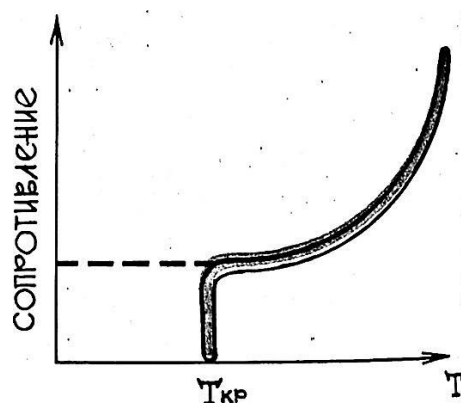


Рисунок 1 – Так ведет себя сопротивление сверхпроводника с изменением температуры.

Пунктирная кривая – несверхпроводящий металл

Напомним несколько цифр и дат: сверхпроводимость была открыта в 1911 г. для ртути. В этом случае температура сверхпроводящего перехода (критическая температура)  $T_{кр}=4,1$  К. При температуре выше критической сверхпроводимость исчезает. Ниже этой температуры, т.е. в сверхпроводящем состоянии, сопротивление проводника для постоянного тока практически равно нулю.

Магнитное поле, если оно достаточно сильное, разрушает сверхпроводимость. Она исчезает при некотором критическом значении поля  $H_{кр}$ , (Т). В полях, больших критического, сверхпро-

водник ведет себя так же как несверхпроводник. Критическое поле максимально при температуре, стремящейся к абсолютному нулю. Для ртути, например, это максимальное поле составляет приблизительно 400 Гс.

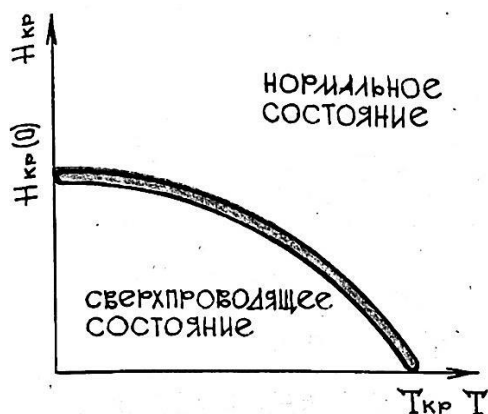


Рисунок 2 – Зависимость критического магнитного поля от температуры

За 110 лет, прошедших после открытия сверхпроводимости, на ней были «испытаны» почти все, вероятно, существующие проводники. Вначале могло показаться, что скоро будут открыты сверхпроводники с критическими температурами, значительно превосходящими таковую для ртути (так, еще в 1913 г. была обнаружена сверхпроводимость свинца, для которого  $T_{кр}=7,2$  К). Но фактически такие надежды оправдались лишь в довольно ограниченной мере. Правда, в 1954 г. было найдено, что для соединения  $Nb_3Sb$  критическая температура  $T_{кр}=18,1$  К. Наконец, в 1973 г. был обнаружен «рекордсмен по  $T_{кр}$ » на сегодняшний день – соединение  $Nb_3Sb$ , для которого  $T_{кр} \approx 23,2$  К. С тех пор сверхпроводники с более высоким значением критической температуры обнаружены не были.

Приведем для сравнения несколько значений температуры кипения и плавления (при атмосферном давлении) для некоторых газов.

Вещество	He	H <sub>2</sub>	Ne	N <sub>2</sub>	O <sub>2</sub>
Температура кипения, К	2,2	20,3	27,2	77,4	90,2
Температура плавления, К	-	14,0	24,5	63,3	54,7

Из этой таблицы следует, что в настоящее время наблюдать и использовать сверхпроводимость можно, практически, лишь с применением жидкого гелия. Правда, два-три известных сверхпроводящих соединения и сплава можно было бы охлаждать жидким водородом даже под атмосферным давлением. Но при этом мы находились бы весьма близко к их критическим температурам, когда критическое поле значительно меньше, чем при низких температурах. Использование водорода под откачкой позволяет работать при температурах выше его температуры плавления (14 К). Создание сверхпроводников с  $T_{кр} \approx 30$  К могло бы привести и к широкому применению жидкого водорода для их охлаждения, если обеспечить достаточную безопасность при работе с ним.

Проблема высокотемпературной сверхпроводимости состоит в более радикальном шаге. Требуется создать сверхпроводники с критической температурой, заметно превосходящей температуру кипения азота или температуру кипения жидкого неона. Еще лучше, конечно, было бы иметь вещества или какие-то «элементы» (имеются в виду, например, слоистые материалы, состоящие из нескольких веществ и т.п.), остающиеся сверхпроводящими и при комнатных температурах. Заметим, кстати, что беспокоиться о том, что при повышении  $T_{кр}$  окажется малым критическое магнитное поле особенно не приходится. Для некоторых уже известных сверхпроводников значения критического поля достигают нескольких сотен килोगаусс и нет оснований полагать, что повышение  $T_{кр}$  будет сопровождаться падением  $H_{кр}$ , скорее даже наоборот.

Трудно ожидать, что высокотемпературные сверхпроводники будут найдены совершенно случайно. Естественно попытаться проанализировать проблему теоритически, понять, чем определяется значение критической температуры и на такой основе указать направление поисков.

Долгие годы после открытия сверхпроводимости микроскопическая природа этого явления оставалась непонятной. И лишь в 1957 г. Дж. Бардин, Л. Купер и Дж. Шриффер заложили основы микротехории сверхпроводимости. Попытаемся пояснить общий смысл этой теории, называемой теорией БКШ.

В несверхпроводящем металле и в сверхпроводнике в нормальном (несверхпроводящем) состоянии участвующие в проводимости электроны можно, грубо говоря, считать почти свободными (т.е. слабо взаимодействующими, как если бы их кинетическая энергия намного превосходила энергию их взаимодействия).

Электроны, как известно, обладают спином  $1/2$  и подчиняются так называемой статистике Ферми-Дирака. Это значит, что в каждом квантовом состоянии могут находиться не больше двух электронов, отличающихся направлением спина. При температуре абсолютного нуля свободные электроны занимают все нижние (по энергии) свободные места вплоть до некоторого максимального импульса – импульса Ферми  $p_F$ , которому отвечает энергия Ферми  $E_F$ . Поскольку импульс электронов может иметь любые направления, максимальное значение импульса  $p_F$  в случае статистики Ферми лежит на поверхности сферы с радиусом  $p_F$ . Такая сфера, а в общем случае более сложная поверхность, ограничивающая занятые электронами состояния с  $p < p_F$  от свободных (при  $p > p_F$ ), называется поверхностью Ферми.

Основной факт, который привел к созданию микроскопической теории сверхпроводимости, состоит в следующем.

Дело в том, что при притяжении (даже слабом) электроны с противоположными импульсами и спинами «слипаются» в пары, получившие название куперовских пар (пар Купера). Само по себе образование таких пар при наличии притяжения не так уж удивительно. Ведь протон и электрон или позитрон и электрон притягиваются и поэтому образуют связанные системы (если угодно, пары) – атом водорода и позитроний. Напротив два электрона, два протона или два позитрона отталкиваются и связанных систем не образуют. Специфика ситуации в случае электронов, находящихся вблизи поверхности Ферми, состоит в том, что они образуют связанные пары даже при очень слабом (а формально говоря, при сколь угодно слабом) притяжении, при котором для двух частиц в вакууме связь не осуществлялась бы (в этом случае для связи притяжение должно быть достаточно сильным).

Возможность притяжения между электронами способна вызвать удивление, поскольку всем известно, что одноименные заряды отталкиваются. Последнее утверждение действительно является незыблемой истиной, если речь идет о зарядах, находящихся в вакууме. Электроны же проводимости находятся в металле, где помимо них присутствуют ионы, образующие кристаллическую решетку. Энергия взаимодействия, учитывающая вклад решетки, может быть отрицательной (притяжение). Более того, обусловленный решеткой вклад во взаимодействие между электронами в существенной для сверхпроводимости области энергий электронов всегда отрицателен. (Для того, чтобы возможность притяжения между электронами стала еще менее странной, напомним, что в среде кулоновское взаимодействие зависит от ее проницаемости; последняя же для переменных или даже постоянных, но неоднородных полей может быть отрицательной – отвечать притяжению).

Суммарный спин куперовской пары равен нулю. Суммарный импульс также равен нулю или – при движении пары как целого – весьма мал. Но частицы (в том числе составные) с целым спином (в частности, со спином равным нулю) подчиняются уже другой статистике – статистике Бозе-Эйнштейна. Это означает, что частицы «любят» находиться в одинаковых квантовых состояниях, это им «нравится» (в случае статистики Ферми-Дирака ситуация прямо противоположная). Наиболее, пожалуй, ярким проявлением Бозе-Эйнштейна можно считать явление бозе-эйнштейновской конденсации: при достаточно низких температурах. Здесь важно, чтобы кинетическая энергия частиц была мала) значительное количество частиц скапливается на самом нижнем энергетическом уровне. На этом уровне импульс частиц равен нулю и они образуют, как говорят, бозе – эйнштейновский конденсат. Именно образование этого конденсата в системе бозе – частиц (скажем, в жидком гелии) ответственно за явление сверхтекучести. Термин сверхтекучесть отражает тот факт, что часть жидкости (а при  $T \rightarrow 0$  и вся жидкость) протекает по капиллярам или через щели без всякого трения.

Сразу же бросается в глаза аналогия со сверхпроводимостью – протеканием тока (т.е. электронов проводимости) по проводам без сопротивления. Поэтому уже давно о сверхпроводимости говорили как о сверхтекучести электронной жидкости в металлах. Однако связь между обоими явлениями оставалась недостаточно ясной. Все стало на свои места после того, как выяснилась

возможность образования куперовских пар. Как сказано, эти пары подчиняются статистике Бозе-Эйнштейна и поэтому не только могут, но при соответствующих условиях и должны конденсироваться, образовывать сверхпроводящий конденсат. Течение этого конденсата происходит без сопротивления – это и есть сверхпроводящий ток.

### Литература

1. Fiapshev A., Kilchukova O., Shekikhachev Y., Khamokov M., Khazhmetov L. Mathematical model of thermal processes in a biogas plant // MATEC Web of Conferences. 2018. 212. 01032. DOI: <https://doi.org/10.1051/mateconf/201821201032>.
2. Apazhev A.K., Fiaphev A.G., Shekikhachev Y.A., Hazhmetov L.M., Shekikhacheva L.Z. Modeling the operation process of the unit for processing row-spacings of fruit plantings // IOP Conference Series: Earth and Environmental Science. 2019. 315(5). 052023. DOI: 10.1088/1755-1315/315/5/052023.
3. Apazhev A.K., Shekikhachev Y.A., Fiapshev A.G., Kilchukova O.Kh. Thermal Processes in a Biogas Plant for the Disposal of Agricultural Waste // International scientific and practical conference «AgroSMART – Smart solutions for agriculture», KnE Life Sciences. 2019. P. 40-50. DOI 10.18502/kl.v4i14.5578.
4. Apazhev A.K., Shekikhachev Y.A., Batyrov V.I., Gubzhokov Kh.L., Bolotokov A.L. Vegetal fuel as environmentally safe alternative energy source for Diesel engines // IOP Conference Series: Materials Science and Engineering. 2019. 663(1). 012049. DOI 10.1088/1757-899X/663/1/012049.
5. Fiapshev A.G., Khamokov M.M., Kilchukova O.Kh. Mathematical model of heat transfer in the reactor of a biogas plant // Journal of Physics: Conference Series (JPCS). Vol. 1679. 2020. 052074. DOI: 10.1088/1742-6596/1679/5/052074.
6. Фиапшев А.Г., Хамоков М.М., Кильчукова О.Х. Проблемы энергообеспечения предприятий КБР // Известия Кабардино-Балкарского государственного аграрного университета им. В.М. Кокова. 2020. №1 (27). С. 63-68.
7. Апажев А.К. Основные направления реализации политики энергосбережения и повышения энергоэффективности // В сборнике: Энергосбережение и энергоэффективность: проблемы и решения: сборник научных трудов IX Всероссийской (национальной) научно-практической конференции, посвященной 90-летию со дня рождения Заслуженного деятеля науки и техники РФ, доктора технических наук, профессора Хазретали Умаровича Бугова. 2020. С. 8-11.
8. Апажев А.К. Устойчивость развития регионов в условиях пространственно-экономических трансформаций // В сборнике: Устойчивость развития территориальных экономических систем: глобальные тенденции и концепции модернизации. сборник научных трудов по итогам международной научно-практической конференции памяти профессора Б.Х. Жерукова. 2016. С. 10-13.
9. Батыров В.И., Шекихачев Ю.А. Особенности перевода дизеля на работу на смеси дизельного и биодизельного топлива // Известия Кабардино-Балкарского государственного аграрного университета им. В.М. Кокова. 2020. № 4 (30). С. 65-69.
10. Шекихачев Ю.А., Батыров В.И., Шекихачева Л.З., Болотоков А.Л. Экологические требования к автотранспортным средствам // Известия Кабардино-Балкарского государственного аграрного университета им. В.М. Кокова. 2019. № 4 (26). С. 75-80.
11. Хамоков М.М., Шекихачев Ю.А., Алоев В.З., Курасов В.С., Фиапшев А.Г., Кишев М.А. Теоретическое обоснование конструктивных и режимных параметров установки для переработки птичьего помета // Политематический сетевой электронный научный журнал Кубанского государственного аграрного университета. 2012. № 75. С. 397-406.
12. Хамоков М.М., Шекихачев Ю.А., Алоев В.З., Курасов В.С., Темукуев Т.Б. Производственная и энергетическая эффективность использования биогазовой установки // Политематический сетевой электронный научный журнал Кубанского государственного аграрного университета. 2012. № 76. С. 333-342.
13. Шекихачев Ю.А., Батыров В.И., Болотоков А.Л., Шекихачева Л.З. Оптимизация состава биотопливной смеси // Известия Кабардино-Балкарского государственного аграрного университета им. В.М. Кокова. 2019. № 3 (25). С. 90-96.
14. Шекихачев Ю.А., Батыров В.И., Балкаров Р.А., Шекихачева Л.З., Болотоков А.Л. Экспериментальное исследование влияния состава композиционного биотоплива на мощностные и экологические показатели дизеля // АгроЭкоИнфо. 2019. № 1 (35). С. 35.

15.Шекихачев Ю.А., Батыров В.И., Шекихачева Л.З. Использование биотоплива в качестве альтернативного источника энергии в сельском хозяйстве // Известия Кабардино-Балкарского государственного аграрного университета им. В.М. Кокова. 2019. № 2 (24). С. 100-105.

УДК УДК 532.5

### **ВЛИЯНИЕ ТЕМПЕРАТУРЫ ВОДЫ НА РАСХОД КАПЕЛЬНИЦ**

**Сасиков А. С.,**

доцент кафедры «Природообустройство», к.т.н., доцент  
ФГБОУ ВО Кабардино-Балкарский ГАУ, г. Нальчик

**Балкизов А. Б.,**

доцент кафедры «Природообустройство», к.т.н., доцент  
ФГБОУ ВО Кабардино-Балкарский ГАУ, г. Нальчик

**Балкизов В. А.,**

студент 3 курса, напр. подг. 21.03.02 «Землеустройство и кадастры»  
ФГБОУ ВО Кабардино-Балкарский ГАУ, г. Нальчик

**Сасиков Т. А.,**

студент 4 курса, напр. подг. 20.03.02

«Природообустройство и водопользование»

ФГБОУ ВО Кабардино-Балкарский ГАУ, г. Нальчик

e-mail: [rufus1972@mail.ru](mailto:rufus1972@mail.ru)

#### **Аннотация**

Система капельного орошения представляет собой целый комплекс различных технологических узлов, соединенных между собой трубопроводной сетью, в которой последнее звено представлено капельницей.

При строительстве систем капельного орошения поливные трубопроводы с капельницами укладывают на поверхности и, следовательно, они ежедневно подвергаются атмосферным воздействиям. По литературным данным известно, что на расход длинномерных капельниц значительно влияют температурные изменения. Цель статьи – выяснить связь между температурными изменениями и расходом капельниц.

**Ключевые слова:** капельное орошение, капельницы, температура, расход, потери напора.

### **THE EFFECT OF WATER TEMPERATURE ON THE FLOW RATE OF DROPPERS**

**Sasikov A. S.,**

Candidate of Technical Sciences, Associate Professor  
of the Department of «Environmental Engineering»  
FSBEI HE Kabardino-Balkarian SAU, Nalchik, Russia

**Balkizov A. B.,**

Candidate of Technical Sciences, Associate Professor  
of the Department of «Environmental Engineering»  
FSBEI HE Kabardino-Balkarian SAU, Nalchik, Russia

**Balkizov V. A.,**

3rd year student, ex. prep. 03.21.02 «Land management and cadastres»  
FSBEI HE Kabardino-Balkarian SAU, Nalchik, Russia

**Sasikov T. A.,**

4rd year student, ex. prep. 03/20/02

«Environmental Engineering and Water Use»

FSBEI HE Kabardino-Balkarian SAU, Nalchik, Russia

e-mail: [rufus1972@mail.ru](mailto:rufus1972@mail.ru)

#### **Annotation**

The drip irrigation system is a whole complex of various technological nodes connected to each other by a pipeline network, in which the last link is represented by a dropper. During the construction of

drip irrigation systems, irrigation pipelines with droppers are laid on the surface and, therefore, they are exposed to atmospheric influences on a daily basis. According to the literature data, it is known that the flow rate of long-length droppers is significantly influenced by temperature changes. The purpose of the article is to find out the relationship between temperature changes and the flow rate of droppers.

**Key words:** drip irrigation, droppers, temperature, flow rate, pressure loss.

Капельное орошение, или «микроирригация», представляет собой метод полива (орошения) в сельскохозяйственном производстве. В промышленных масштабах этот метод впервые был применен в конце 60-х годов прошлого столетия. Практически сразу капельное орошение показало положительные результаты. Популярность использования данного метода орошения объясняется возможностью применения полной автоматизации данного процесса, высокими экономическими показателями за счет снижения ручного труда, ресурсов и повышения количественных и качественных показателей урожайности [4].

Одним из важнейших преимуществ капельного орошения является значительная экономия оросительной воды в результате особого режима увлажнения почвы. Суть этого режима состоит в том, что увлажняется только прикорневая зона растений, от 45 до 60 % объема общей площади. Потери воды на глубокое просачивание, испарение и поверхностный сток значительно снижаются. При капельном поливе не происходит сноса воды ветром, что наблюдается при дождевании и составляет от 10 до 20 % от оросительной нормы. Вода, подаваемая к растению, используется только для транспирации. Кроме того, непроизводительные затраты воды на полив междурядий исключаются, что особенно ценно в жарком и засушливом климате.

Локальный полив, подающий воду в затененную часть почвы, препятствует растительности сорняков и облегчает борьбу с ними. Уменьшение доли увлажняемой области поддерживает большой запас влаги в почве, поскольку испарение с поверхности почвы снижается. Это также защищает почву от вторичного засоления пахотного горизонта при высоком залегании грунтовых вод.

Системы капельного орошения могут использоваться на участках с неправильной конфигурацией. Малый расход воды является частью принципа капельного полива: в локальной подаче воды в очень малых дозах в зависимости от потребности растений в ней. Расход воды в капельницах может варьироваться от 0,5 до 15,0 л/ч [5].

Мировой пятидесятилетний опыт применения данного метода полива доказывает эффективность создания комплексов поливных систем капельного типа для орошения овощных, технических, пропашных культур, питомников многолетних насаждений и т.д. [5-11].

При строительстве систем капельного орошения поливные трубопроводы с капельницами типа КП-4,6 ИГМ укладывают на поверхности и, следовательно, они ежедневно подвергаются атмосферным воздействиям. По литературным данным [1-3] известно, что на расход длинномерных капельниц значительно влияние оказывают температурные изменения. Цель настоящей статьи – выяснить связь между температурными изменениями и расходом капельниц.

Потери напора в лабиринтном канале капельницы КП-4,6 ИГМ можно определить по формуле Дарси-Вайбаха:

$$h_{дп} = \lambda l v^2 / 2gd, \quad (1)$$

где  $h_{дп}$  – потеря напора, м;  $l$  – длина канала, м;  $d$  – диаметр канала (поперечное сечение), мм;  $v$  – скорость воды, м/с;  $\lambda$  – коэффициент трения;  $g$  – ускорение свободного падения м/с<sup>2</sup>.

В этом выражении коэффициент трения рассчитывают по известной зависимости Колебрука:

$$\lambda = 1,0 / (1,8 \lg Re - 1,52)^2. \quad (2)$$

Здесь  $Re$  – число Рейнольдса ( $Re = vd/\nu$ , где  $\nu$  – кинематический коэффициент вязкости воды, см<sup>2</sup>/с).

Значение коэффициента  $\nu$  изменяется в зависимости от температуры воды  $T_{в}$ . Так, при  $T_{в} = +5^{\circ}C$  –  $\nu = 0,0151$  см<sup>2</sup>/с, при  $T_{в} = +10^{\circ}C$  –  $\nu = 0,013$ , при  $T_{в} = +20^{\circ}C$  –  $\nu = 0,010$ , при  $T_{в} = +30^{\circ}C$  –  $\nu = 0,008$  см<sup>2</sup>/с. Как видим, при изменении температуры воды в диапазоне  $+25^{\circ}C$  значение коэффициента  $\nu$  изменяется примерно на 50 %.

Чтобы свести к минимуму влияние вязкости воды на расход капельниц, большинство из них калиброваны при температуре поступающей воды  $T_{\text{в}} = +20^{\circ}\text{C}$ .

Исследования проводились в лабораторных условиях. Температура поливной воды колебалась в пределах от  $+5^{\circ}\text{C}$  до  $+35^{\circ}\text{C}$ . Порядок проведения опытов следующий. Резервуар заполняли водой определенной температуры, стабилизировали рабочее давление в трубопроводе (P) для каждого опыта в диапазоне от 0,09 до 0,11 МПа (в соответствии с технологическими требованиями). Продолжительность опыта 6-12 мин. Затем измеряли расход капельниц  $q$  с приведением полученных значений к соотношению  $l/h$  при  $T_{\text{в}} = +5^{\circ}\text{C}$  с шагом  $+5^{\circ}\text{C}$ . В ходе исследований проведены также контрольные опыты при промежуточных температурах. Результаты измерений расхода (для трубопровода  $d=16$  мм) приведены в таблице 1.

Таблица 1 – Изменения расхода  $q$  капельниц [ $l/h$ ] типа КП-4,6 ИГМ в зависимости от температуры воды  $T_{\text{в}}$  (для трубопроводов  $d=16/13$  мм)

$T_{\text{в}}^{\circ}\text{C}$	При P=0,09 МПа	При P=0,10 МПа	При P=0,11 МПа
5	3,55	3,78	4,01
10	3,73	4,08	4,32
15	4,05	4,27	4,46
20	4,20	4,48	4,67
25	4,30	4,68	4,67
30	4,48	4,87	5,04
35	4,61	5,06	5,14

Полученные результаты усреднялись методом регрессионного анализа и наносились на график зависимости  $q=f(T_{\text{в}})$  для двух типоразмеров труб ( $16/13$  и  $20/16$  мм) в рабочем диапазоне давления (рис. 1).

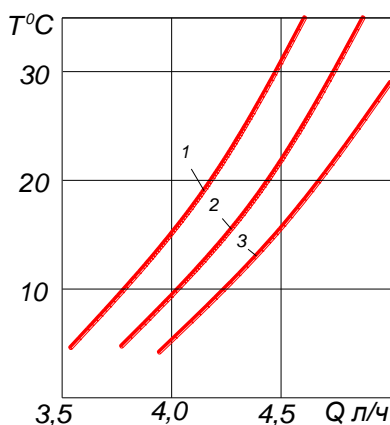


Рисунок 1 – Экспериментальная зависимость  $Q=f(T)$ :  
1-3-соответственно при P=0,09; 0,10 и 0,11 МПа

Полученные зависимости позволили установить поправочные коэффициенты  $K_T$  к расходам капельниц исследуемого типа при определенных технологических условиях: размерах трубы, температуре поливной воды и рабочем давлении в трубопроводе. Значения поправочных коэффициентов  $K_T$  приведены в таблице 2.

Параллельно определялась степень изменения температуры воды, проходящей через трубопроводы капельной установки. Ряд авторов указывает на то, что температура воды в конце поливных крыльев повышается в некоторых случаях на  $+18^{\circ}\text{C}$  по сравнению с ее начальной температурой в трубах, уложенных на поверхности земли и на  $+6^{\circ}\text{C}$  – в подземных. Установлено, что характер изменения температуры находится в линейной зависимости от длины поливного крыла. Зависимости эта выражается следующим уравнением:



$$T_L = T_0 + \Delta T_I [1 - (1 - K_I)^{0,644}], \quad (3)$$

где  $T_L$  – температура воды по длине поливного крыла  $L$ ,  $^{\circ}\text{C}$ ;  $\Delta T_I$  – разница в температуре проводимой воды в конце и начале поливного крыла,  $^{\circ}\text{C}$ ;  $K_I$  – коэффициент, определяемый отношением  $L_i/L$ ;  $T_0$  – исходная температура воды.

Таблица 2 – Значения поправочного коэффициента  $K_T$  для трубопровода  $d=16/13$  мм  
(при  $P=0,10$  МПа,  $r=0,9916$ )

Показатели	Т $^{\circ}\text{C}$						
	5	10	15	20	25	30	35
$q(\text{в } l/h)$	4,02	4,21	4,40	4,58	4,77	4,96	5,15
$K_T$ %	100	105,12	111,05	116,28	121,51	126,86	132,09

Исследования проводились при длине поливного крыла  $L=200$  м. Капельницы КП-4,6 ИГМ размещены на расстоянии 4 м одна от другой – по две на одну яблоню. Диапазон изменения рабочего давления трубопровода от 0,09 до 0,11 МПа. Температуру воды в поливном крыле измеряли в точках, расположенных в 34 м, 50, 67, 100 и 150 м от его начала, а также в конце крыла.

Результаты измерения температуры воды сравнивали со значениями, найденными математическим способом по уравнению (3). Точность проведенных измерений оказалось достаточной для практических целей. В таблице 3 представлены результаты опытов по установлению температуры оросительной воды в поливном крыле при рабочем давлении  $P=0,1$  МПа.

Данные таблицы 3 показывают, что разница в температуре воды в конце и начале крыла длиной 200 м составляет 12  $^{\circ}\text{C}$ .

Таблица 3 – Значения температуры воды  $T_B$  по длине поливного крыла  $L$

L м	34	50	67	100	150	200
$T_B$ $^{\circ}\text{C}$	12,0	14,5	15,0	16,5	19,0	23,0

*Пример.* Определим температуру оросительной воды в точке 150 м от начала поливного крыла при следующих исходных данных:  $T_B=13^{\circ}\text{C}$ ;  $P_{\text{раб}} = 0,10$  МПа.

Используя уравнение (3) и данные в табл. 2, получим:

$$T_{150} = T_0 + \Delta T_I [1 - (1 - K_I)^{0,644}].$$

$$\Delta T_I = T_{200} - T_0 = 23 - 12 = 11^{\circ}\text{C} \text{ (по табл. 3).}$$

$$K_I = 150 \div 200 = 0,75$$

$$T_{150} = 13 + 11 [1 - (1 - 0,75)^{0,644}] = 13 + 6,5 = 19,5^{\circ}\text{C}.$$

На практике, из-за специфичности эксплуатационных условий, проблема, связанная с изменением температуры оросительной воды в поливных крыльях и влиянием этого фактора на равномерность расхода капельниц, является более сложной.

Дело в том, что изменение температуры в трубопроводах при прочих равных условиях зависит также от поливного режима – периодического или непрерывного. Прогнозирования температурных изменений за короткий период времени может быть надежным только при наличии более подробной информации – замеры температуры воды 3 раза в сутки. В зависимости от температуры воздуха ( $T_d$ ) разница в температуре воды между двумя концами крыльев  $\Delta T_B$  может достигать 15  $^{\circ}\text{C}$ . Поэтому при рассмотрении равномерности подачи поливной нормы необходимо учитывать ее соответствие с прогнозированным значением температуры воздуха.

#### Выводы

1. В опытах установлена степень влияния изменений температуры воды, проходящей через капельную систему оросителя на расход капельниц типа КП-4,6 ИГМ. Определены значения поправочных коэффициентов ( $K_T$ ) для расхода капельниц данного типа при определенных условиях (температура воды, рабочее давление и размер трубопровода).

2. При оценке равномерности подачи поливной нормы установлено, что расход капельниц КП-4,6 ИГМ зависит в основном от рабочего давления в трубопроводе  $P$ . Влияние на этот фактор изменений температуры воды несоизмеримо меньше.



## Литература

1. Белчев И.Л., Иванов С.И., Петков П.Д. Капково напояване. София: Земиздат, 1979.
2. Белчев И.К., Събкова В.П. Усъвършенствувание на системите за капково напояване на трайни насаждения // Научен отчет на ИХиМ. 1986.
3. Keller I., Uarmeli D. Trickle irrigation design // Rain Bird Sprinkler Manufacturing Corporation. Glendora, California, 1974.
4. <https://www.agroxxi.ru/zhurnal-agromir-xxi/stati-rastenievodstvo/kapelnoe-oroshenie.html>
5. Апажев А.К., Шекихачев Ю.А., Хажметов Л.М., Кудавев Р.Х., Егожев А.М., Дзуганов В.Б., Мишхожев В.Х., Фиапшев А.Г., Шекихачева Л.З., Балкизов А.Б., Сасиков А.С., Хажметова А.Л. Многофункциональная система орошения и защиты низкорослых садов интенсивного типа и их лесозащитных полос. Нальчик, 2018.
6. Апажев А.К. Основные направления комплексной механизации сельскохозяйственного производства // В сборнике: Актуальные проблемы аграрной науки: прикладные и исследовательские аспекты: сборник научных трудов Всероссийской (национальной) научно-практической конференции. Нальчик, 2021. С. 14-16.
7. Апажев А.К., Шекихачев Ю.А. Инновационные технологии и техника орошения садов // Известия Кабардино-Балкарского государственного аграрного университета им. В.М. Кокова. 2021. № 1 (31). С. 73-79.
8. Шекихачев Ю.А., Хажметов Л.М. Основные направления повышения экологической эффективности использования земель сельскохозяйственного назначения // В сборнике: Сельскохозяйственное землепользование и продовольственная безопасность: материалы VII Международной научно-практической конференции, посвященной памяти Заслуженному деятелю науки РФ, КБР, Республики Адыгея профессора Б.Х. Фиапшеву. Нальчик, 2021. С. 243-246.
9. Шекихачев Ю.А. Перспективы введения в хозяйственный оборот бесхозяйных сельскохозяйственных земель // В сборнике: Сельскохозяйственное землепользование и продовольственная безопасность: материалы VII Международной научно-практической конференции, посвященной памяти Заслуженному деятелю науки РФ, КБР, Республики Адыгея профессора Б.Х. Фиапшеву. Нальчик, 2021. С. 247-250.
10. Apazhev A.K., Shekikhachev Y.A., Hazhmetov L.M., Fiapshev A.G., Shekikhacheva L.Z. Mathematical model of the effective use of reclaimed lands in the South of Russia // Journal of Physics: Conference Series. 1889. 2021. 032033. DOI: 10.1088/1742-6596/1889/3/032033.
11. Шекихачев Ю.А., Хажметов Л.М., Губжоков М.А. Организация поливных работ в садах // В сборнике: Интеграция научных исследований в решении региональных экологических и природоохранных проблем: материалы научно-практической конференции студентов, магистрантов, аспирантов и молодых ученых. Рязань, 2020. С. 133-138.

УДК 630.161

## САНИТАРНОЕ СОСТОЯНИЕ ОБЪЕКТОВ ОЗЕЛЕНЕНИЯ НА ПРИМЕРЕ г. ОРЕНБУРГА

**Симоненкова В. А.,**

доцент кафедры лесоводства и лесопаркового хозяйства, к.с.-х.н., доцент  
ФГБОУ ВО Оренбургский ГАУ, г. Оренбург, Россия

**Симоненкова В. Н.,**

магистрант кафедры лесоводства и лесопаркового хозяйства  
ФГБОУ ВО Оренбургский ГАУ, г. Оренбург, Россия

**Симоненков В. С.,**

магистрант кафедры лесоводства и лесопаркового хозяйства  
ФГБОУ ВО Оренбургский ГАУ, г. Оренбург, Россия

### Аннотация

В статье представлены результаты исследований санитарного состояния насаждений парков и скверов г. Оренбурга. В результате проведения инвентаризации было отмечено, что многие деревья и кустарники достигли критического санитарного состояния, когда требуется их полная замена. Более 50% насаждений требуют проведения мероприятий по омолаживающей и санитарной обрезке кроны.

**Ключевые слова:** вредители, болезни, санитарное состояние, насаждения.

## SANITARY CONDITION OF LANDSCAPING OBJECTS ON THE EXAMPLE OF THE CITY OF ORENBURG

**Simonenkova V. A.,**

Associate Professor of the Department of Forestry and Forest Park Management,  
Candidate of Agricultural Sciences, Associate Professor

**Simonenkova V. N.,**

Master's student of the Department of Forestry and Forest Park Management  
Orenburg State Agrarian University, Orenburg, Russia

**Simonenkov V. S.,**

Master's Student of the Department of Forestry and Forest Park Management,  
Orenburg State Agrarian University, Orenburg, Russia

### Annotation

The article presents the results of studies of the sanitary state of plantings in parks and squares in Orenburg. As a result of the inventory, it was noted that many trees and shrubs have reached a critical sanitary state when they need to be completely replaced. More than 50% of the plantings require activities for rejuvenating and sanitary pruning of the crown.

**Key words:** pests, diseases, sanitary condition, plantings

В городе древесные породы всегда испытывают неблагоприятные воздействия целого ряда условий, которые сказываются на их устойчивости в посадках и долговечности, а так же зимостойкости.

Видовые и сортовые характеристики древесных интродуцентов во многом определяют их устойчивость к абиотическим и биотическим факторам среды, декоративность, продуктивность, долговечность и перспективность использования в конкретных почвенно-климатических условиях [1].

Обследование зеленых насаждений производилось с целью дальнейшего использования полученных данных для составления отчетности, а также восстановления и реконструкции ландшафтно-архитектурных объектов в городе Оренбурге. Данная работа проводилась в городе Оренбурге в парке им. Перовского, скверах Осипенко, Ленинском, 4 Апреля и им. Кобзева в период с 2019 по 2020 гг. Программа исследований включала фитосанитарную оценку состояния объекта исследований; выявление видового состава вредителей и болезней обследуемых насаждений; разработку рекомендации по защите исследуемой территории от комплекса болезней и вредителей.

Вредители и возбудители болезней определялись стандартными методиками с использованием определителей [2, 3]. Фитосанитарное состояние территории парков определялось методом визуального наблюдения [4]. При определении санитарного состояния насаждений парка и скверов использована таблица – Шкала категорий состояния деревьев [5].

На основании проведенных исследований сначала мы выделили породный состав деревьев и кустарников каждого объекта озеленения. Наиболее богатый в видовом составе оказался парк им. Перовского. Здесь произрастало 29 видов. Далее мы вычленили породы, которые встречаются во всех объектах озеленения – вяз мелколистный, ясень обыкновенный, клен ясенелистный, тополь белый, яблоня лесная, или встречаются в 4 из 5 объектах – липа мелколистная, лиственница сибирская, ель колючая, кизильник блестящий. Остальные виды встречаются значительно реже – в 3-х и менее объектах озеленения. Те виды, которые встречаются повсеместно, было решено исследовать на наличие вредителей и болезней.

Наиболее сильное заселение вредителями было у насаждений парка им. Перовского – из 9 произрастающих видов деревьев и кустарников на 7 отмечен 21 вид вредителей. Скорее всего, этому способствует более богатый видовой состав деревьев и кустарников, более старый год закладки парка, когда многие деревья сохранились с 1936 г. и в силу своей старости заселены стволовыми вредителями, а также повышенная рекреация парка – он особо посещаем молодежью (медуниверситет), т.к. это почти единственный парк, на газонах которого разрешено сидеть, лежать и отдыхать. Далее по заселению скверы расположены следующим образом: скверы 4 Апреля и им. Кобзева – из 9 произрастающих видов деревьев и кустарников на 6 отмечено 13 видов вредителей; Ленинский сквер – из 7 произрастающих видов деревьев и кустарников на 6 отмечено 11 вредителей; сквер им. Осипенко – из 7 произрастающих видов деревьев и кустарников на 4 отмечено 6

видов вредителей. Отсутствие каких-либо вредителей отмечено на лиственнице сибирской и ели колючей (рис. 1).

Наличие вредителей насаждений парков и скверов г. Оренбурга можно связать с сенильным возрастом насаждений, отсутствием реконструкции многих парков и скверов, с ошибками проведения мероприятий по уходу, в частности, обрезки, ограниченностью методов проведения борьбы с вредными организмами, с неправильным подбором пород без учета их газоустойчивости, что в условиях повышенного потока автотранспорта приводит к ослаблению насаждения.

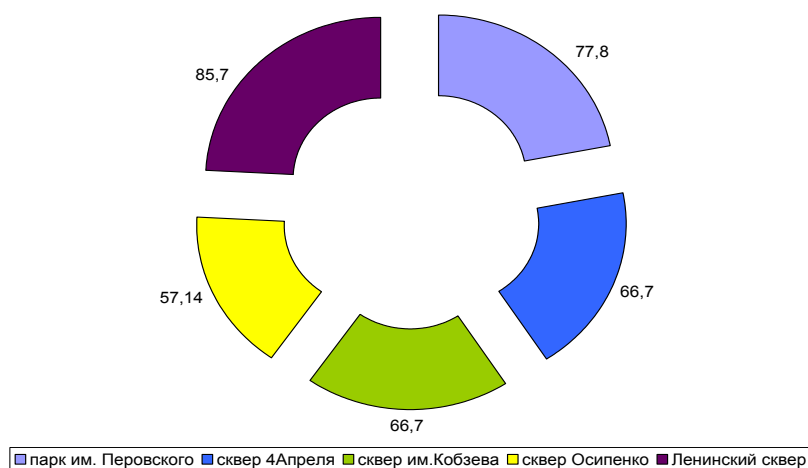


Рисунок 1 – Заселение деревьев и кустарников вредителями в % от общего количества произрастающих видов

Наиболее сильное поражение болезнями было у насаждений парка им. Перовского – из 9 произрастающих видов деревьев и кустарников на 6 отмечено 12 видов возбудителей болезней. Далее по заселению скверы расположены следующим образом: сквер 4 Апреля – из 9 произрастающих видов деревьев и кустарников на 6 отмечено 9 видов возбудителей болезней; сквер им. Кобзева – из 9 произрастающих видов деревьев и кустарников на 7 отмечено 5 видов возбудителей болезней; Ленинский сквер – из 7 произрастающих видов деревьев и кустарников на 4 отмечено 4 видов возбудителей болезней; сквер им. Осипенко – из 7 произрастающих видов деревьев и кустарников на 1 отмечен 1 вид возбудителей болезней (рис. 2).

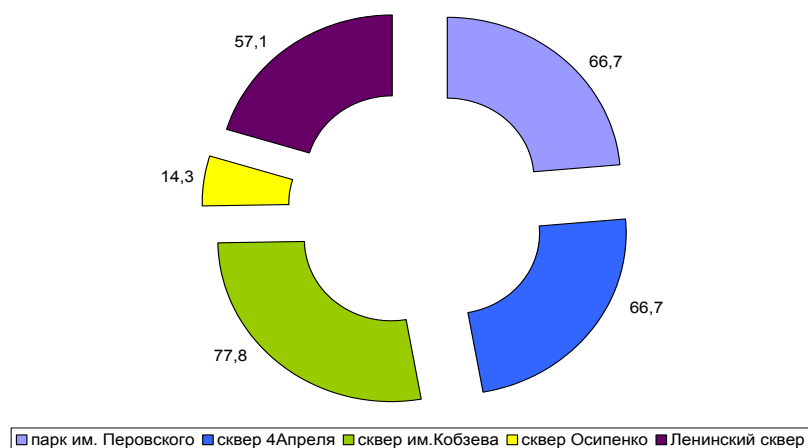


Рисунок 2 – Поражение деревьев и кустарников болезнями в % от общего количества произрастающих видов

Отсутствие каких-либо возбудителей болезней отмечено на лиственнице сибирской, ели колючей, кизильнике блестящем.

В целом, санитарное состояние насаждений удовлетворительное. Так, в парке им. Перовского среди всех насаждений на долю без признаков ослабления приходится 10, ослабленных – 70,

сильно ослабленных – 20%. В скверах 4 Апреля и им. Кобзева на долю без признаков ослабления приходится 40, ослабленных – 60%. В сквере Осипенко на долю без признаков ослабления приходится 30, ослабленных – 70%. В Ленинском сквере на долю без признаков ослабления приходится 20, ослабленных – 75, сильно ослабленных – 5%. Наличие более здоровых насаждений в скверах 4 Апреля, им. Кобзева и Осипенко объясняется проведенной реконструкцией в 2008 году, когда совсем больные, старые деревья были вырублены и заменены на молодые аналогические породы.

В результате проведения инвентаризации нами было отмечено, что многие деревья и кустарники достигли критического санитарного состояния, когда требуется их полная замена. Более 50% насаждений требуют проведения мероприятий по омолаживающей и санитарной обрезке кроны.

### **Литература**

1. Асташина С.И., Семизельникова О.А. сравнительная характеристика древесных кустарников по зимостойкости и морфологическим показателям в условиях курганской области // Развитие и внедрение современных наукоемких технологий для модернизации агропромышленного комплекса: сб. статей по мат. междуна. науч.-практ. конф. Курган, 2020. С. 25-30.
2. Журавлев И.И. Диагностика болезней леса. М.: Сельхозиздат, 1962. 192 с.
3. Ильинский А.И. Определитель вредителей леса. М.: Сельхозиздат, 1962. 392 с.
4. Методика инвентаризации городских зеленых насаждений. МинСтрой РФ. Москва, 1997. 158 с.
5. Тузова В.К., Методы мониторинга вредителей и болезней леса. М.: ВНИИЛМ, 2004. 200 с.

**УДК 631.452:551.58**

## **КОЛИЧЕСТВЕННАЯ ОЦЕНКА ИЗМЕНЧИВОСТИ ПЛОДОРОДИЯ ПОЧВ ПОД ВЛИЯНИЕМ КЛИМАТИЧЕСКИХ ФАКТОРОВ И АГРОТЕХНИКИ**

**Тебуев Х. Х.,**

доцент кафедры «Природообустройство», к.г.н., доцент  
ФГБОУ ВО Кабардино-Балкарский ГАУ, г. Нальчик

**Балов Р. Р.,**

аспирант кафедры «Природообустройство»  
ФГБОУ ВО Кабардино-Балкарский ГАУ, г. Нальчик

**Кештов К. А.,**

Магистр  
ФГБОУ ВО Кабардино-Балкарский ГАУ, г. Нальчик

**Тебуев А. Х.,**

Студент  
ФГБОУ ВО Кабардино-Балкарский ГАУ, г. Нальчик  
e-mail: [senta48@mail.ru](mailto:senta48@mail.ru)

### **Аннотация**

Вопросы изменчивости плодородия почв от климатических факторов всегда была востребованной темой, а в связи с глобальным потеплением на фоне не возрастающего при этом количества осадков становится все более актуальной и одной из приоритетных задач современного земледелия. При исследовании количественной оценки плодородия почв можно использовать интегральный показатель по плодородию почв (баллы) бонитет и все показатели, которые находятся в корреляционной связи с урожаем. Мы выразили накопленный за вегетационный период гумус через интегральный показатель – урожай и попробовали на основе доступных для нас предикторов и законов накопления гумуса в почвах построить статистическую модель отражающую связь плодородие почв и погодно-климатических характеристик данной территории. На основании полученных данных можно заключить, накопленный за вегетационный период гумус по годам может отличаться значительно и надо полагать, к сожалению, не в сторону повышения. Это положение может несколько нивелироваться при использовании NO-till, за счет более лучшего усвоения выпавших осадков и меньшего расхода на испарение (более рационального использования выпавших осадков за счет наличия мульчи).

**Ключевые слова:** плодородие почв, погодно-климатические характеристики, урожай, бонитет.

# QUANTITATIVE ASSESSMENT OF VARIABILITY OF FERTILITY OF BEDROCKS UNDER THE INFLUENCE OF CLIMATIC FACTORS AND AGRICULTURAL TECHNICIANS

**Tebuev Kh. Kh.,**

Associate Professor of the Department of Environmental Engineering,  
Ph.D., Associate Professor  
FSBEI HE Kabardino-Balkarian SAU, Nalchik, Russia

**Balov R. R.,**

postgraduate student of the Department of Environmental Engineering  
FSBEI HE Kabardino-Balkarian SAU, Nalchik, Russia

**Keshtov K. A.,**

Master  
FSBEI HE Kabardino-Balkarian SAU, Nalchik, Russia

**Tebuev A. Kh.,**

Student  
FSBEI HE Kabardino-Balkarian SAU, Nalchik, Russia  
e-mail: [senta48@mail.ru](mailto:senta48@mail.ru)

## Annotation

Questions of variability of fertility of bedrocks from climatic factors always was a demanded theme, and in connection with global warming against not increasing at this amount of precipitation becomes more and more actual and one of priority problems of modern agriculture. At research of a quantitative assessment of fertility of bedrocks it is possible to use an integrated index on fertility of bedrocks (points) quality of locality and all indexes which are in correlation communication with a crop. We have expressed the humus saved up for a growing season through an integrated index – a crop and have tried on the basis of accessible to us предикторов and laws of accumulation of humus in bedrocks to construct statistical model reflecting communication fertility of bedrocks and is suitable – climatic characteristics of the yielded terrain. On the basis of the received data it is possible to conclude, the humus saved up for a growing season on years can differ considerably and probably, unfortunately, not towards increase. This position can be levelled a little at use NO-till, at the expense of more best mastering of precipitations and the smaller expense on evaporation (more rational use of precipitations at the expense of presence мульчи).

**Key words:** fertility of bedrocks, is suitable – climatic characteristics, a crop, a quality of locality.

**Введение.** Теоретические предпосылки для количественной оценки изменчивости плодородия почв под влиянием климатических факторов и агротехники нами рассмотрены в работах [12]. Почва, обеспечивающая нас продуктами питания и жизнедеятельности, подвержена, изменениям под воздействием природных и антропогенных факторов. По закону исторического развития биологических систем, чем больше организмы воздействовали на среду биосферы, тем интенсивнее шла эволюция это в полной мере касается и почв. Развитие биологических систем является результатом увеличения их внешней работы – воздействия этих систем на окружающую среду. Вопросы изменчивости плодородия почв от климатических факторов всегда была востребованной темой [5, 10], а в связи с глобальным потеплением [1, 6] на фоне не возрастающих при этом количестве осадков [1, 13] становится все более актуальной, которая может противостоять современным вызовам, рискам сельскохозяйственного производства, в том числе продуктов животноводства. Поэтому сохранение и восстановление природного плодородия почв является одной из приоритетных задач современного земледелия.

**Методика исследования.** При исследовании количественной оценки плодородия почв можно использовать интегральный показатель по плодородию почв (баллы) бонитет и все показатели, которые находятся в корреляционной связи с урожаем.

Мы попробуем выразить накопленный за вегетационный период гумус через интегральный показатель – урожай с учетом условий для оптимального функционирования популяции микроорганизмов (именно они в основном принимают участие в гумификации органических остатков в почве).

$$G_i = (Y_i(M) - X_d - NO) \times H(P, M, M_{\text{мик}}) - \varepsilon_{i-1}, \quad (1)$$

где  $G_i$  – накопленный за вегетационный период гумус;  $Y_i(M)$  – урожай культуры (полностью надземных и подземных частей) без учета зерна, семян, плодов и другой продукции потребления вы-

возимой с полей (Хд); М – обеспеченности теплом, влагой и микроэлементами растения для данных почвенно-климатических условий для обеспечения плодородия почв согласно таблице 2; НО – не успевших разложиться и гумифицироваться (минерализоваться) остатков мульчи; Н (Р,М,Мик) – доля образовавшегося гумуса с учетом обеспеченности микроорганизмами (Мик) различного видового состава; Р – типы почв учитывающие все характеристики, описанные в таблице 1;  $\epsilon_{i-1}$  – гумус содержащийся в почве с прошлого года

Таблица 1 – Характеристики плодородия почв

Химические и физико-химические	Высокое содержание гумуса и доступных для растений форм макро- и микроэлементов, реакция среды (близкая к нейтральной), насыщенность ППК преимущественно кальцием, низкое содержание поглощенного водорода, натрия и легкорастворимых солей (проще химический состав разлагающихся остатков, а также их количество и сроки поступления в почву)
Физические	Водопрочная зернистая или комковатая структура, высокая пористость и др.
Биологические	Различные группы микроорганизмов с высоким уровнем микробиологической активности (богатый видовой состав почвенных микроорганизмов и интенсивность их жизнедеятельности).
Гидротермический режим	Обеспечивающий рост и развитие растений теплом и влагой в течение всего вегетационного периода.

Урожайность  $Y(M)$ , определяется на основе моделей типа [7], на их основе рассчитываем массу стеблей, листьев и корней.

Хозяйственную долю можно также оценить и используя модели типа [4, 9].

Влияние одних и тех же метеофакторов на урожайность неодинаково по периодам и фазам вегетации растений. К примеру, для подсолнечника функции распределения  $\Delta R_{j-1}$  между периодами  $j-1$  и  $j$  аппроксимирована через  $\eta_{j-1}(T)$  и  $\eta_{j-1}(F)$ . Первая характеризуется температурными условиями, вторая величиной транспирационной поверхности подсолнечника и выразили их в виде графиков приведенных на рисунке 1.

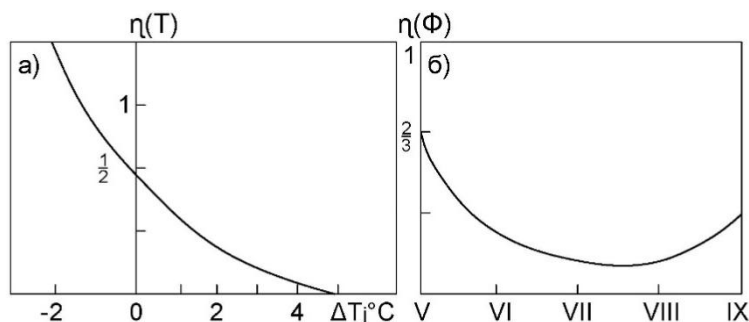


Рис.1. Функции распределения осадков в период вегетации подсолнечника.  $\Delta T_j^\circ C = T_j - \bar{T}_j$

Оптимальные значения температуры, осадков и увлажнения почвы по периодам и фазам развития должны обеспечить и максимум  $Y$ . Тогда можно записать:

$$Y_{max} = f(T_{opt}, R_{opt}, W_{opt}) \quad (2)$$

Если  $T_i, R_i, W_i$  больше или меньше оптимальных значений, то

$$Y_i < Y_{max} \quad (3)$$

Осталось определить  $T_{opt}, R_{opt}, W_{opt}$  для каждой культуры в органогенезе.

Для каждого месяца вегетации надо определить оптимальные сочетания  $T$  и  $R$  для каждой культуры в севообороте. К примеру для подсолнечника эти данные приводятся в таблице 2 [8].

Таблица 2 – Оптимальные, минимальные и максимальные температуры воздуха для вегетации подсолнечника

Месяц вегетации	май	июнь	июль	август	сентябрь
$T_{min}$	12	14	15	13	14
$T_{opt}$	20	22	23	26	23
$T_{max}$	25	30	30	35	35

Графики сочетания  $T$  и  $R$  для оценки агрометеорологических условий формирования урожая подсолнечника по месяцам вегетации позволяют судить об условиях работы микроорганизмов. К примеру, с наибольшей вероятностью в области температур  $20-24^{\circ}$  и количестве осадков  $32-44$  мм в июне урожайность будет выше трендовой, т.е.  $\Delta Y_i \gg 0$ , следовательно, и процессы гумификации будут проходить интенсивно.

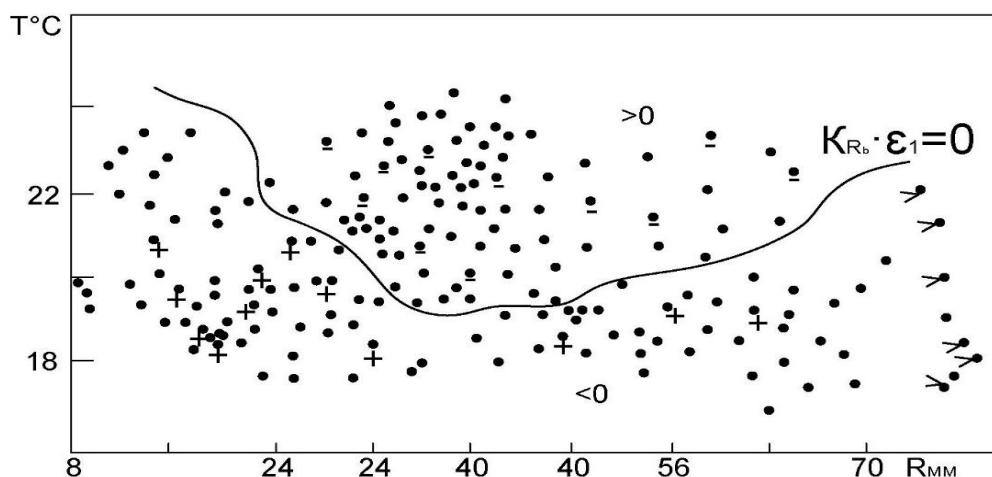


Рис.2. Совместное влияние температуры и осадков на продуктивность подсолнечника в июне

Анализируя эти данные можно заметить, что отклонения урожайности от тренда колеблется в пределах  $1,2-4,0$  ц/га. Исследования показали, что наибольшие отклонения наблюдаются при малом количестве осадков ( $R_i \leq 12 - 32$  мм) и низких температурах ( $T_i \leq 14 - 18^{\circ}$ ), а также при  $R_i \geq 44-70$  мм и  $T_i \leq 18-22^{\circ}$ . Сопоставляя эти данные с зависимостью гумусообразования почвы от климатических условий (таблицы 3) можем оценить возможную долю питательных веществ формирувавших урожай [7].

Для того, чтобы хотя бы в первом приближении оценить поведение функции  $H(P, M, \text{Мик})$  мы попытались на достаточно скудном материале найденные в научной литературе построить графики зависимости интенсивности работы микроорганизмов от сочетания температуры и осадков для черноземов по месяцам вегетации. Полученные графики в большей степени повторяют те, которые описывают зависимость урожайности от означенных характеристик. Т.е. при достаточном наличии органических остатков (пищи) для микроорганизмов доля органического вещества, которая гумифицирована будет возрастать в области температур  $20-24^{\circ}$  и количества осадков  $32-44$  мм в июне. Правее и левее этих пределов (см. рис. 2) – уменьшаться. Степень этих изменений будет еще, зависит от типов почв.

Итак, согласно (1), если  $G_i - \epsilon_{i-1} > 0$ , то за период вегетации культуры произошло увеличение содержания гумуса на данных типах почв при сложившихся условиях погоды. При  $G_i - \epsilon_{i-1} = 0$  осталось на прежнем уровне, а при  $G_i - \epsilon_{i-1} < 0$  гумус предшествующего года был использован для роста и развития растений в текущем году. Для количественной оценки  $G_i$  необходим большой экспериментальный материал по определению описанных предикторов с последующей оптимизацией всей модели. При долгосрочном прогнозе можно воспользоваться регрессионными уравнениями, полученными в [11].

Таблица 3 – Зависимость гумусообразования почвы от климатических условий.

В аэробных условиях (почвы субтропиков).	Количество влаги (60-80%) ПВ и температура (25-30°C)	Органических разлагающихся остатков много, химический их состав и видовой почвенных микроорганизмов разнообразен, разлагаются интенсивно.	В почве накапливается мало гумуса, но много элементов зольного и азотного питания растений
В черноземной зоне.	Оптимальный гидротермический и воздушный режим.	Интенсивная гумификация и прочное закрепление образующихся гумусовых веществ минеральной частью почвы (поддерживает равновесное состояние).	Остатки растительности, разлагаясь в почве в присутствии большого количества оснований образуют «мягкий», или муллевый, гумус, равномерно пропитывающий минеральную часть почвы (до 12%).
В условиях засушливого климата.	Количество влаги в почве недостаточен.	Органических разлагающихся остатков мало, химический их состав и видовой микроорганизмов скуден, гумификация замедляется.	Гумуса образуется мало.
В анаэробных условиях.	При постоянном избытке влаги и низких температурах.	Промежуточные продукты разложения угнетают жизнедеятельность микроорганизмов, и гумификация идет слабо.	Гумификация идет медленно, органические остатки превращаются в торф.
Подзолистые почвы (северные).	При недостатке тепла и частом переувлажнении.	Содержание микроорганизмов и их жизнедеятельность низкое.	Гумуса накапливается в почве очень мало (3-4%).

**Дискуссия.** Ориентировочно оценить функцию Н (Р, М, Мик) можно сопоставив ее с тем, что вклад в повышение плодородия почвы растительных остатков на поле равноценно внесению 12-14 тонн перегноя [14].

**Выводы.** Согласно [1, 6, 13] температурный фон в КБР имеет тенденцию к повышению, а количество осадков с годами существенных изменений не претерпевает, то и накопленный за вегетационный период гумус (Gi) по годам может отличаться значительно и надо полагать, к сожалению, не в сторону повышения. Это положение может несколько нивелироваться при использовании NO-till [15, 16] или Verti-till, эта технология довольно близка к No-Till и Mini-till. Тем не менее, она обеспечивает лучшее сохранение влаги в почве. Так, в отличие от нулевой обработки, на поле не остается стерни. Эффективнее использовать влагу позволяет и более ранняя подготовка поля к посеву весной [17].

Отсутствие уплотненного слоя почвы при вертикальной обработке способствует лучшему развитию корневой системы культурных растений. Использование турбокультиватора также провоцирует прорастание семян сорняков, приводит к уничтожению их всходов, а заделка в почву растительных остатков уменьшает количество вредителей и предупреждает распространение ряда болезней растений.

К минусам вертикальной обработки, как и близких к ней технологий, обычно относят повышение засоренности полей. Поэтому необходимо принимать дополнительные меры для уничтожения сорняков.

**Область применения.** Сельскохозяйственный сектор, а также при оценке кадастровой стоимости земель.

### Литература

1. Андреев С.С. К вопросу глобального потепления климата // Вестник вузов. Северо-Кавказский регион. 2007. №2. С. 101-103.
2. Дридигер В.К., Белобров В.П., Антонов С.А., Юдин С.А., Гаджиумаров Р.Г., Лиходиевская С.А., Ермолаев Н. Р. Защита почв от водной эрозии и дефляции в технологии // no-till – земледелие. 2020. № 6. С. 11-17.



3. Зеленский Н.А., Зеленская Г.М., Шуркин А.Ю. Влияние различных технологий возделывания на урожайность подсолнечника в приазовской зоне Ростовской области // Библиотека материалов на сайте [www.agragum.ru](http://www.agragum.ru).
4. Тебуев Х.Х.. Математическое обоснование репрезентативности трендовой составляющей временных рядов// Известия Кабардино-Балкарского ГАУ. 2019.- № 2(24). С. 11-22.
5. Тебуев Х.Х. Плодородие почвы и агротехника // Известия КБГАУ. 2019. № 2(24). С. 27-36.
6. Тебуев Х.Х. Изменение температурного режима в КБР за последние 30 лет // Известия Кабардино-Балкарского ГАУ: науч.-практ. журн. 2020. № 1(27). С. 174-183.
7. Тебуев Х.Х. Моделирование влияния агрометеорологических условий на формирование продуктивности подсолнечника // Метеорология и гидрология. 1988. №10.
8. Тебуев Х.Х. Модель поэтапной оценки агрометеорологических условий и прогноза урожайности семян подсолнечника // Метеорология и гидрология. 1991. №5. С. 95-100.
9. Тебуев Х.Х. Построение тренда урожайности с использованием кубических сплайнов // Труды ГМЦ РФ. Л.: Гидрометеиздат, 1993. Вып. 327. С. 95-102.
10. Тебуев Х.Х. Хутуева Л. А., Мирзоев М. А. Пути повышения эффективности использования почвенно-климатических ресурсов // Аграрная наука и образование в условиях цифровизации экономики / VII Международная научно-практическая конференция памяти профессора Б.Х. Жерукова. 2019. С. 158-161.
11. Тебуев Х.Х., Балов Р.Р., Кештов К.А. Особенности построения долгосрочного прогноза урожайности семян подсолнечника при почвозащитных и ресурсосберегающих технологиях // Международная научно-практическая конференция «Глобальные вызовы для продовольственной безопасности: риски и возможности» 30 июня. Казань, 2021.
12. Тебуев Х.Х., Балов Р.Р., Кештов К.А., Тебуев А.Х. Теоретические основы модели «плодородие-климат-агротехника» // Международная научно-практическая конференция посвященная 80-летию первого Президента КБР В.М. Кокова. Нальчик, 2021.
13. Тебуев Х.Х., Сасиков А.С., Балов Р.Р. Закономерности распределения полей осадков в Предгорной зоне КБР за последние 30 лет // Инновационные технологии в инженерных и агроэко-системах: материалы научно-практической конференции. Нальчик, 2021.
14. <http://hitagro.ru/Растениеводство/>
15. <https://zen.yandex.ru/media/glavagronom/top-glavnyh-voprosov-o-notill-v-rossii-5e5657d80fc21b00a5b15fee/>) ТОП главных вопросов о No-Till в России
16. <https://www.ogorod.ru/ru/main/trends/16636/No-till-ili-CHto-takoe-sistema-nulevoj-obrabotki-pochvy.htm> No till, или что такое система нулевой обработки почвы?
17. <https://agrostory.com> /Вертикальная обработка почвы: технология для засушливого века/

**УДК 631.452:551.58**

### **ТЕОРЕТИЧЕСКИЕ ОСНОВЫ МОДЕЛИ «ПЛОДОРОДИЕ-КЛИМАТ-АГРОТЕХНИКА»**

**Тебуев Х. Х.,**  
доцент кафедры «Природообустройство», к.г.н., доцент  
ФГБОУ ВО Кабардино-Балкарский ГАУ, г. Нальчик

**Балов Р. Р.,**  
аспирант кафедры «Природообустройство»  
ФГБОУ ВО Кабардино-Балкарский ГАУ, г. Нальчик

**Кештов К. А.,**  
Магистр  
ФГБОУ ВО Кабардино-Балкарский ГАУ, г. Нальчик

**Тебуев А. Х.,**  
Студент  
ФГБОУ ВО Кабардино-Балкарский ГАУ, г. Нальчик  
e-mail: [senta48@mail.ru](mailto:senta48@mail.ru)

#### **Аннотация**

Органическое вещество почвы образуется при разложении (остатков растительности) мертвых организмов, и их жизнедеятельности (конечный продукт разложения – гумус, когда жизненно

важные элементы переходят из органических соединений в неорганические, т.е. происходит минерализация).

Уровень плодородия почвы, зависит от содержания в почве питательных веществ (гумуса), воздуха и влаги (обусловленный химическими, физическими, биологическими, физико-химическими свойствами и гидротермическим режимом). Рассмотрены факторы почвообразования: водно-воздушный и тепловой режимы почв, состав и характер поступления в почву растительных остатков, видовой состав. А так же интенсивность жизнедеятельности микроорганизмов, механический состав и физико-химические свойства почвы, концентрация почвенного раствора, который находится во взаимодействии с твердой и газовой фазами почвы и корнями растений. В результате выявлена прямая зависимость влияния природных условий на факторы почвообразования, а также на характер и скорость гумусообразования, а последнее на агробиологические свойства почвы. Таким образом, формирование и развитие плодородия неразрывно связаны с почвообразованием (состав твердой фазы почвы, погода и климат), с жизнедеятельностью растений и почвенных микроорганизмов.

**Ключевые слова:** Уровень плодородия почв, климат, адаптивно-ландшафтная система земледелия, гумусообразование.

## THEORETICAL BASES OF MODEL OF «FERTILITY-CLIMATE AGRICULTURAL TECHNICIAN»

**Tebuev Kh. Kh.,**

Associate Professor of the Department of Environmental Engineering,  
Ph.D., Associate Professor  
FSBEI HE Kabardino-Balkarian SAU, Nalchik, Russia

**Balov R. R.,**

postgraduate student of the Department of Environmental Engineering  
FSBEI HE Kabardino-Balkarian SAU, Nalchik, Russia

**Keshtov K. A.,**

Master  
FSBEI HE Kabardino-Balkarian SAU, Nalchik, Russia

**Tebuev A. Kh.,**

Student  
FSBEI HE Kabardino-Balkarian SAU, Nalchik, Russia  
e-mail: [senta48@mail.ru](mailto:senta48@mail.ru)

### Annotation

Bedrock organic matter is formed at decomposing (the vegetation residual) dead organisms, and their ability to live (a decomposing finished product – humus when the vital elements pass from organic bond in inorganic, i.e. descends a mineralization).

Level of fertility of bedrock, depends on the maintenance in bedrock of nutrients (humus), air and a moisture (caused by chemical, physical, biological, physical and chemical properties and hydrothermal modes). Pedogenesis factors (водно-air and thermal modes of bedrocks, composition and character of receipt in bedrock of plant residues, a species composition and intensity of ability to live of microorganisms, mechanical composition and physical and chemical properties of bedrock, concentration of soil solution which is in interaction with firm both gas phases of bedrock and roots of plants) are considered. Direct dependence influence of an environment on pedogenesis factors, and also on character and speed humus formation and the last on agrobiological properties of bedrock is As a result revealed. Thus, formation and development of fertility inseparably linked with pedogenesis (composition of a solid phase of bedrock, weather and a climate), with ability to live of plants and soil microorganisms.

**Key words:** Level of fertility of bedrocks, a climate, is adaptable-landscape agriculture systems, humus formation.

**Введение.** С годами плодородие почвы (основное средство производства растениеводческой продукции), к сожалению, имеет тенденцию к уменьшению, а требования современных высокоурожайных сортов агроценозов к почвенным условиям на каждом этапе органогенеза к возрастанию (выносятся больше питательных веществ). И при этих реалиях оптимальное сочетание требо-

ваний культур и особенностей почвенных условий лучше всего может реализоваться в адаптивно-ландшафтных системах земледелия, в которых на первое место ставится задача не изменения свойств почв в соответствии с требованиями культур, а подбор культур для определенных почвенных условий [12].

В состав почвы входят четыре важных структурных компонента: минеральная основа (обычно 50-60% общего состава почвы), органическое вещество (до 10%), воздух (15-25% из них содержание CO<sub>2</sub> 0,03-2 (3)% (в почве находится в три раза больше углерода, чем в атмосфере), почвы с высоким содержанием углерода (высвобождается в процессах дыхания и в виде CO<sub>2</sub> поступает в атмосферу) являются по всем признакам более продуктивными, способными лучшим образом очищать воду и обеспечивать растения оптимальными условиями влажности); O<sub>2</sub> – 15-20%) и вода (25-35%).

**Методика исследования.** Почва связывает живые организмы между всеми ее сферами и поддерживает сложившееся на Земле равновесие.

Органическое вещество почвы образуется при разложении (остатков растительности) мертвых организмов, и их жизнедеятельности (конечный продукт разложения – гумус, когда жизненно важные элементы переходят из органических соединений в неорганические, т.е. происходит минерализация).

Следовательно, все наши усилия должны быть направлены на оптимизацию условий, определяющих уровень плодородия почвы (по [ГОСТ 16265-89]) , которая зависит от содержания в почве питательных веществ (гумуса), воздуха и влаги (обусловленные химическими, физическими, биологическими, физико-химическими свойствами и гидротермическим режимом, табл. 1).

Таблица 1 – Характеристики плодородия почв

Химические и физико-химические	Высокое содержание гумуса и доступных для растений форм макро- и микроэлементов, реакция среды (близкая к нейтральной), насыщенность ППК преимущественно кальцием, низкое содержание поглощенного водорода, натрия и легкорастворимых солей (проще химический состав разлагающихся остатков, а также их количество и сроки поступления в почву)
Физические	Водопрочная зернистая или комковатая структура, высокая пористость и др.
Биологические	Различные группы микроорганизмов с высоким уровнем микробиологической активности (богатый видовой состав почвенных микроорганизмов и интенсивность их жизнедеятельности).
Гидротермический режим	Обеспечивающий рост и развитие растений теплом и влагой в течение всего вегетационного периода.

Природное плодородие зависит от почвообразующих пород и климатических условий (естественный путь), и формулируется в результате земледельческой деятельности человека (искусственный путь). Оба эти пути взаимосвязаны и дополняют друг друга, так как обусловлены природными свойствами почвы. Вместе они образуют потенциальное плодородие, которое характеризует оптимальные возможности почвы по обеспечению условия для роста и развития агроценозов. Интегральным показателем (эффективного или экономического плодородия), которая отражает потенциальную продуктивность культур в данных почвенно-климатических условиях, является урожайность [11].

Влияние природных условий на характер и скорость гумусообразования неодинаково в различных природных условиях и зависят от ряда взаимосвязанных факторов почвообразования. Важнейшими из них являются водно-воздушный и тепловой режимы почв, состав и характер поступления в почву растительных остатков, видовой состав и интенсивность жизнедеятельности микроорганизмов, механический состав и физико-химические свойства почвы, определяющие . концентрация почвенного раствора, который находится во взаимодействии с твердой и газовой фазами почвы и корнями растений (таблица 1). Состав почвенных растворов зависит от количества и качества атмосферных осадков, от состава твердой фазы почвы, от количества и качественного состава живого и мертвого растительного материала в надземных и подземных ярусах биогеоценоза, от жизнедеятельности мезофауны и микроорганизмов. Состав почвенных растворов постоянно находится под влиянием жизнедеятельности высших растений – изъятие из него корнями определенных ионов и соединений, и наоборот, поступление веществ с корневыми выделениями.

Таким образом, формирование и развитие плодородия неразрывно связаны с почвообразованием (состав твердой фазы почвы, погода и климат), с жизнедеятельностью растений и почвенных микроорганизмов. По мере накопления гумуса в результате переработки отмерших растений

микроорганизмами (для интенсивной работы, которым необходимо соответствующий водно-воздушный, тепловой режим и конечно органические остатки), основные элементы питания, становятся доступными для растений [6]. Этому процессу способствуют и растения посредством своих корней. То есть мы наблюдаем прямую зависимость влияния природных условий на факторы почвообразования, а также на характер и скорость гумусообразования, а последнее на агробиологические свойства почвы, которые мы попытались отобразить в таблице 2.

Таблица 2 – Зависимость гумусообразования почвы от климатических условий

В аэробных условиях (почвы субтропиков).	Количество влаги (60-80%) ПВ и температура (25-30°C)	Органических разлагающихся остатков много, химический их состав и видовой почвенных микроорганизмов разнообразен, разлагаются интенсивно.	В почве накапливается мало гумуса, но много элементов зольного и азотного питания растений
В черноземной зоне.	Оптимальный гидротермический и воздушный режим.	Интенсивная гумификация и прочное закрепление образующихся гумусовых веществ минеральной частью почвы (поддерживает равновесное состояние).	Остатки растительности, разлагаясь в почве в присутствии большого количества оснований Ю образуют «мягкий», или муллевый, гумус, равномерно пропитывающий минеральную часть почвы (до 12%).
В условиях засушливого климата.	Количество влаги в почве недостаточно.	Органических разлагающихся остатков мало, химический их состав и видовой микроорганизмов скуден, гумификация замедляется.	Гумуса образуется мало.
В анаэробных условиях.	При постоянном избытке влаги и низких температурах	Промежуточные продукты разложения угнетают жизнедеятельность микроорганизмов, и гумификация идет слабо.	Гумификация идет медленно, органические остатки превращаются в торф.
Подзолистые почвы (северные).	При недостатке тепла и частом переувлажнении.	Содержание микроорганизмов и их жизнедеятельность низкое.	Гумуса накапливается в почве очень мало (3-4%).

Из сказано, можно сделать ряд выводов:

1. Примем за оптимальные, для гумусообразования, условия в черноземной зоне (органические остатки (субстрат – различного видового состава) поступает в почву в растянутые по времени сроки и в достаточном количестве).

2. Тогда обзор и анализ литературных источников позволяет принять оптимальными для образования гумуса (жизнедеятельности микроорганизмов) ориентировочно следующие условия: температура в пределах 20-30°C; количество влаги (60-80 %) ПВ; рН в пределах 6,5-7,5; БПК\*\* полн : N : P = 100 : 5 : 1; концентрация кислорода не менее 2 мг/л; БПК нач 5000 мг/л; БПК кон 10 мг/л; невысокое содержание токсичных веществ (в пределах ПДК).

\*\*данные по биохимическому потреблению кислорода (БПК) сильно разнятся по почвам и очевидно по другим факторам.

3. К северу и к югу от этой зоны условия оптимальности не сохраняются, а это уменьшает интенсивность процесса гумусообразования, при этом механизмы этого замедления отличаются.

4. Образовавшийся гумус улучшает свойства почвы, способствует повышению структуры, пористости, влагоемкости и емкости поглощения, препятствует деградации почв (улучшается и соотношение в гумусе органических соединений, способствующих трансформации во фракционную составляющую гумуса.). Это создает более благоприятные условия для накопления растительной массы фитоценозами, а, следовательно, и для увеличения видового состава и интенсивной работы микроорганизмов.

5. Растения для своего роста и развития используют две среды – почву и приземный слой атмосферы и одновременно связывают их (наблюдаются как прямые, так и обратные связи). Надземная зеленая часть поглощает из воздуха не только углерод (С) и кислород (О), но и азот (N), серу (S) и некоторые другие химические элементы, которые присутствуют в воздухе, а через корни, воду и минеральные соли из почвы (последние составляют лишь 5-10% от массы растения). Однако все параметры растений замкнуты на функциональной специфике корней (на их эволюционной продвинутости). И эти минеральные элементы, хоть и употребляются в малых дозах, но они запускают механизмы роста и развития, стимулируют жизненные процессы всего растения (в частности, фотосинтез, который является основным физиологическим процессом, так как за счет него образуется 90-95% сухого вещества растений) [5].

6. Мощная корневая система также способствует повышению физических свойств породы. Корни растений растут на 3-6 м в глубину и служат естественным разуплотнителем почвы, а «ходы» образованные корнями (после их отмирания и гумификации), дождевыми червями и другой биотой обеспечивают хорошую водопроницаемость почвы. Они не забиваются мелкой фракцией после осадков как на вспаханном почве [1, 13].

Следовательно, улучшается способность формирующейся почвы обеспечить растения влагой, а также активации наследственного проявления признаков, в реакции на почвенные токи и в выносливости. Этому способствует сбалансированная работа надземной части и корней [7].

7. В последнее время быстрыми темпами развивается органическое земледелие, которое может решить часть этих проблем.

Обработка почвы, её рыхление проводятся с целью борьбы с засоренностью и для поддержания, в почве комковатой структуры, улучшающей аэрацию и облегчающей распространение корневой системы. При различных способах обработки почвы: меняется степень ее увлажнения и в связи с этим условия температуры и влажности, в которых живет растение (и не менее важно микроорганизмы).

Вспашка почвы меняет составляющие теплового баланса приземного слоя воздуха. При отвальной вспашке (нарушаются все четыре важных компонента структуры почвы), более влажная почва нижних горизонтов оказывается на поверхности, в результате чего увеличивается испарение (до 50-55%) и уменьшается затрата тепла деятельной поверхностью на турбулентный теплообмен с атмосферой (температура поверхности почвы после вспашки может повыситься на 3-5°) [10].

Аналогично анаэробные микроорганизмы оказываются на месте аэробных, что затормаживает процессы гумусообразования.

Существенного изменения теплового режима почвы можно достичь и при мульчировании. При этом преследуется цель изменить в основном отражательную и в меньшей степени излучательную способности поверхности почвы.

С поверхности открытой почвы почти 75-85% дождевой воды уходит в стоки, смывая при этом питательные вещества (ежегодные потери их в 2-3 раза больше, чем вносится с минеральными удобрениями) [4].

**Результаты исследований.** Как известно, помимо комплекса метеорологических элементов на рост и развитие растений в большой мере определяются теми условиями, которые для них создает человек путем обработки почвы и применения агротехнических мероприятий. Процессов, влияющих на состояние почвы и ее плодородие, достаточно много. Антропогенное воздействие на почвы (да и на окружающую среду в целом) оказалось деструктивным, биотическое воздействие на почвы значительно снизилось. Экстенсивный путь освоения земель привел к: истощению земельных угодий; аридизации суши (опустыниванию земель); эрозии почв (разрушению почв); загрязнению, засолению, заболачиванию и прямому уничтожению почв. Однообразные по биогеохимическим характеристикам агросистемы снижают степень замкнутости биогеохимических циклов, способствует накоплению в биосфере (атмосфере) газовых примесей, которые ранее утилизировались биотой, биотическое воздействие на среду снижается при превалировании антропогенных нагрузок, тем самым нарушается закон саморазвития биосистем. При этом ухудшается плодородия почвы (уменьшается содержания гумуса – преобладание монокультуры, низкие дозы внесения органических на фоне чрезмерно высоких минеральных удобрений). Происходит заиление водоемов из-за эрозии, наблюдается потери урожая от болезней (в связи с переуплотнение и нарушением водно-воздушного режима почв), вредителей и сорняков (около 30%), хотя ассортимент и количество пестицидов ежегодно растет. В результате агропродукция теряет не только вкусовые качества, но «напичкана» нитратами, пестицидами, тяжелыми металлами (В.Н. Голубев, О.А. Соколов, 1991). Поэтому, чем большую долю в создании урожая будут занимать при-

родные ресурсы, тем выше степень ресурсосбережения и экологизация сельскохозяйственного производства. No-Till инициирует расщепление материнских пород естественным образом, что способствует природному питанию растений (снижается доля антропогенных нагрузок, тем самым стимулируется саморазвития биосистем). Таким образом, повышение ресурсовоспроизводящего потенциала (восстановления и стабилизации саморегулирующих способностей) агроландшафтов основано на переходе к биосферосберегающим и биосферосовместимым технологиям при ограниченном антропогенном вмешательстве.

Это в полной мере касается использования как энтомофагов для защиты сельскохозяйственных культур (зоологический безопасный, экономический выгодный и прогрессивный способ контроля вредителей) [9] так и привлечения в этих целях ряда растений (в Австралии обнаружили новый вид табака, который оказался убийцей насекомых).

**Дискуссия.** Если почва покрыта измельченными растительными остатками равномерно на 2-3 см, она остается всегда рыхлой. Выветривания и эрозии практически не наблюдается [3] и более того, конденсат, образованный при перепаде температур (ночь-день) стекает по этой мульче на почву, увлажняя ее и после стабилизации температуры, испарение с такой почвы резко замедляется (растительные остатки создают тень и препятствуют испарению и росту сорняков) [8]. Это помимо всего прочего способствует интенсивной работе макро и микроорганизмов, а все это повышает плодородность почвы на 15-25% [6]. Однако надо отметить, что в связи с тем, что потребление азота микроорганизмами, разлагающими растительные остатки предшествующих культур возрастает, то и нормы внесения этих удобрений должны быть повышенными [2].

С другой стороны, при повышенной влажности, под мульчей и в верхнем слое почвы скапливается большое количество вредителей и патогенов (грибков, вирусов, бактерий), что требует дополнительной биохимической защиты растений [14, 15]. И в то же время севообороты с применением разных видов покровных культур обеспечивают баланс почвы и способствуют уменьшению проблем с насекомыми-вредителями и заболеваниями [3].

**Выводы.** Процесс гумификации – это вектор сложных комбинаций, одновременно зависящих от всего комплекса многофакторных взаимодействий. Помимо комплекса метеорологических элементов плодородие почв в большой мере определяется теми условиями, которые для них создает человек путем обработки почвы и применения агротехнических мероприятий. Процессов, влияющих на состояние почвы и ее плодородие, достаточно много. Антропогенное воздействие на почвы (да и на окружающую среду в целом) оказалось деструктивным, биотическое воздействие на почвы значительно снизилось, поэтому во всем мире постепенно переходят на No-till технологии, которые призваны улучшить ситуацию.

Характер связей, отражающих плодородие почв, описывающих влияние климатических флуктуации на процессы гумификации почвы и накопление гумуса, следовательно, задача очень актуальная, особенно в условиях глобального потепления климата. В научной литературе мы не обнаружили формализованного материала для выявления количественных характеристик влияния климатических факторов на особенности накопления гумуса в почве. Задача эта, как видим, сложная, но она продиктована временем.

**Область применения.** В сельскохозяйственном производстве, ориентированном на преодоление деградации земель.

### Литература

1. Влияние длительного применения прямого посева на основные агрофизические факторы плодородия почвы и урожайность озимой пшеницы в условиях засушливой зоны / Г.Р. Дорожко, О.И. Власова, О.Г. Шабалдас и др. // Земледелие. 2017. № 7. С. 7-10.

2. Дридигер В. К. Влияние растительных остатков на противозерозионную устойчивость почвы // Эрозия почв: проблемы и пути повышения эффективности растениеводства в адаптивно-ландшафтной системе земледелия: матер. Всерос. науч.-практ. конф. Ульяновск: УлГТУ, 2018. С. 59-64.

3. Дридигер В.К., Белобров В.П., Антонов С.А., Юдин С.А., Гаджиумаров Р.Г., Лиходиевская С.А., Ермолаев Н.Р. Защита почв от водной эрозии и дефляции в технологии // no-till – земледелие. 2020. № 6. С. 11-17.

4. Климат, плодородие почв, агротехнологии: материалы 6-ой междунар. науч.-практ. конф. Российской онлайн – платформы АПК «Золотая осень», 2021.

5. Мардиев И.И., Козин А.М., Фомин В.Н., Хуснутдинов Р.Г. Фотосинтетическая деятельность посевов озимой пшеницы в зависимости от биопрепаратов и смягчителя воды в условиях Среднего Поволжья // Сб. научно-практических трудов. Выпуск 15. Ч. 2. Казань, 2021. С. 107-121.
6. Нарушев В.Б., Одинокоев В.Е., Косолапов Д.С. Влияние прямого посева на плодородие почвы и урожайность полевых культур в Саратовском Правобережье // Агротехника и лесное хозяйство. 2015. №4. С. 75-77.
7. Наумкин В.Н. Проблемный подход в современной земледелии // Агротехника. 2004. №5 (12).
8. Петрова Л.Н., Дригидер В.К., Кашаев Е.А. Влияние технологий возделывания сельскохозяйственных культур на содержание продуктивной влаги и плотность почвы в севообороте // Земледелие. 2015. № 5. С. 16-18.
9. Применение энтомофагов на полевых культурах (зерновые, масличные, бобовые) и нектароносных культур в ПРЗ: российская онлайн-платформа АПК «Золотая осень». 2021.
10. Русякова И.В. Ресурсосберегающие технологии использования растительных остатков // Агротехнический вестник. 2012. № 3. С. 40-42.
11. Тебуев Х.Х. Теоретические основы построения имитационной модели продуктивности агроценозов // Известия Кабардино-Балкарского ГАУ. 2014. №1(3).
12. Тебуев Х.Х., Дзуганов В.Б. Экологическое равновесие в системе «растение – почва-погода-урожай» // Известия Кабардино-Балкарского ГАУ. 2019. № 2(24). С. 36-45.
13. <https://zen.yandex.ru/media/glavagronom/top-glavnyh-voprosov-o-notill-v-rossii-5e5657d80fc21b00a5b15fee>) ТОП главных вопросов о No-Till в России
14. <https://www.ogorod.ru/ru/main/trends/16636/No-till-ili-CHto-takoe-sistema-nulevoj-obrabotki-pochvy.htm> No till, или что такое система нулевой обработки почвы?
15. <https://sovagroteh.ru/stati/tehnologija-no-till.html> Технология No-Till: основы и преимущества.

**УДК 631.311**

## **ПЕРСПЕКТИВЫ РАЗВИТИЯ ТЕХНИЧЕСКОГО УРОВНЯ ОТЕЧЕСТВЕННЫХ ТРАКТОРОВ**

**Тойгамбаев С. К.,**

профессор кафедры «Эксплуатации технологических машин  
и оборудования природообустройства», к.т.н.

ФГБОУ ВО РГАУ – МСХА имени К.А. Тимирязева, г. Москва, Россия  
e-mail: [toygambaev@rgau-msha.ru](mailto:toygambaev@rgau-msha.ru)

**Гузалов А. С.,**

ассистент кафедры «Тракторов и автомобилей»

ФГБОУ ВО РГАУ – МСХА имени К.А. Тимирязева, г. Москва, Россия  
e-mail: [aguzalov@mail.ru](mailto:aguzalov@mail.ru)

**Куриленко А. В.,**

заведующий учебной лабораторией кафедры «Тракторов и автомобилей»

ФГБОУ ВО РГАУ – МСХА имени К.А. Тимирязева, г. Москва, Россия  
e-mail: [a.kurilenko@rgau-msha.ru](mailto:a.kurilenko@rgau-msha.ru)

### **Аннотация**

Анализ тракторостроения на основании которого выявлено направление развития недавно разработанных и практически готовых инженерных решений. Представлены разработки ведущих учёных, а именно криогенный бак, управляемый наддув и радиатор с полиуретановой сердцевиной. По результатам исследований были определены оптимальные конструктивно-режимные параметры тракторов.

**Ключевые слова:** Тракторы, газомоторное оборудование, дополнительный управляемый наддув, система охлаждения.

## PROSPECTS FOR DEVELOPMENT OF THE TECHNICAL LEVEL OF DOMESTIC TRACTORS

**Toygambaev S. K.,**

Professor of the Department of Operation technological machines  
and environmental engineering equipment, Ph.D.  
Russian State Agrarian University – Moscow Timiryazev Agricultural Academy,  
Moscow, Russia  
e-mail: [toygambaev@rgau-msha.ru](mailto:toygambaev@rgau-msha.ru)

**Guzalov A. S.,**

assistant of the Department Tractors and automobiles  
Russian State Agrarian University – Moscow Timiryazev Agricultural Academy,  
Moscow, Russia  
e-mail: [aguzalov@mail.ru](mailto:aguzalov@mail.ru)

**Kurilenko A. V.,**

Head of the educational laboratory of the Department Tractors and automobiles  
Russian State Agrarian University – Moscow Timiryazev Agricultural Academy,  
Moscow, Russia  
e-mail: [a.kurilenko@rgau-msha.ru](mailto:a.kurilenko@rgau-msha.ru)

### Annotation

The current state of affairs in the field of tractor construction has been analyzed, on the basis of which the vector of the direction of development of the earliest development in the production of practically newly developed and practically finished designs of new or modernized tractors has been identified. Presented are the developments of the leading scientists of the FSBEI VO RGAU-Moscow Agricultural Academy named after V.I. K.A. Timiryazev, namely a cryogenic tank, an additional controlled boost and a radiator with a polyurethane core. Based on the research results, the optimal design and operating parameters of the tractors of the future were determined.

**Key words:** Tractors, NGV equipment, additional controlled supercharging, cooling system.

Сейчас в России наблюдается нехватка исправных колесных тракторов всех тяговых классов и мощностей с нормативным сроком эксплуатации, причем в парке тракторов в основном физически устаревшие модели с максимальным возрастом, этот показатель составляет более 19 лет, т. е. эти тракторы давно отслужили свой срок.

В результате в настоящее время Россия отстает от ведущих стран Запада по числу тракторов на 100 га пашни, в частности, от США при сопоставимых площадях пашни более чем в 5 раз, при этом парк тракторов России почти в 8 раз меньше.

Усугубляет положение и то, что тракторные заводы России медленно ведут, в основном по своей инициативе, разработку новых, высокоэффективных моделей тракторов для села [1].

Возрождению отечественного тракторостроения в первую очередь должно способствовать скорейшее освоение в производстве практически недавно разработанных и практически готовых конструкций новых или модернизированных тракторов с последующим наращиванием их выпуска до необходимых объемов [7].

В мире эксплуатируется колоссальный машинотракторный и сельскохозяйственных машин парки, не удовлетворяющих жестким требованиям и нормам токсичности, к тому же стоимость нефтяных топлив неуклонно возрастает, вызывая серьезные убытки в деятельности различных предприятий АПК. Данное положение дел побуждает искать альтернативные решения, позволяющие снизить: стоимость топлива, выбросы вредных веществ в отработавших газах (ОГ), себестоимость новых технических решений без существенного изменения конструкции двигателя. Решением поставленных задач является переход автотракторной техники на природный газ [6].

Были произведены попытки вычисления констант равновесия масса-теплообмена, но это вызвало определенные сложности, в основном связанные с физическим состоянием изучаемого газа. По итогу малоизученности кинетики и механизма массообмена, в особенности в многокомпонентных смесях, расчет массообменных процессов также выполнялся на основе понятия о КПД (эффективности) контактного устройства (криогенный бак).



Использование комбинированного типа изоляции является разновидностью альфоловой изоляции и представляет собой большое количество слоев фольги, между которыми помещены прокладки из теплоизоляционного материала – обычно мелковолоконистой стеклоткани [2]. Для этой цели также используется нейлоновая сетка. По конструктивным требованиям прокладки должны обладать малыми теплопроводностью и площадью соприкосновения потому что увеличение нагрузок от давления на гибкую оболочку или от ускорения увеличивает теплопроводность. При вакууме около  $10^{-4}$  мм рт. ст. многослойная изоляция в 7-8 раз более эффективна, чем вакуумно-порошковая с поглотителями, и при использовании в сосудах для жидких водорода и гелия приближается по качеству к высоковакуумной с азотным экраном. Существенными у неё недостатками являются необходимость в поддержании относительно высокого вакуума и значительной конструктивной сложности. Хотя при надобности длительного хранения сжиженного газа применение многослойной изоляции более чем оправдано.

В качестве многослойной изоляции применяли милар, алюминизированный с одной стороны, и без прокладок. Такая тип изоляции обладает высокой теплопроводностью, в 2-3 раза большей, чем у алюминиевой фольги со стеклянной бумагой [3]. Правильный подбор теплоизоляционного материала позволит сократить не только время, но и сэкономить на сырье.

Для обеспечения управления турбонаддувом и возможности повышения коэффициента приспособляемости автотракторного двигателя может быть использован двухступенчатый наддув с управляемой первой ступенью, имеющей электропривод.

Режим работы ТКР определяется режимом работы двигателя из-за равенства мощностей турбины и приводы компрессора ТКР, поэтому оценку работы ТКР удобнее делать при его совместной работе с ДВС. Для этой цели была использована программа расчета совместной работы двигателя ТКР, разработанная в МАДИ и подробно описанная в работе [4].

Принимая процесс повышения давления адиабатным и сохраняя значение коэффициента воздуха на корректорной ветви внешней скоростной характеристики как и в базовом двигателе, получаем возможный характер изменения крутящего момента. В результате на режиме максимального крутящего момента возможно увеличение крутящего момента до 15%. Такое увеличение крутящего момента позволяет увеличить коэффициент приспособляемости двигателя с 1,15 до 1,32 или на 15% и приблизить характеристику к характеристике двигателя постоянной мощности.

Для обеспечения требуемых параметров системы охлаждения была разработана и отработана технология изготовления пластин с многожильными капиллярами в ряд, в качестве основного конструкционного материала пластин использовался полиуретан [5].

Исследования предлагаемого радиатора выявили ряд преимуществ:

- низкая стоимость;
- малый вес;
- ударная прочность;
- устойчивость к агрессивным средам;
- ремонтпригодность;
- продолжительность срока службы.

Особое внимание уделяется небольшой массе такого радиатора, благодаря чему можно частично компенсировать вес газобаллонного оборудования и тем самым снизить давление оказываемое на почву.

Таким образом, можно улучшение мощностных показателей, повышение экологичности машино-тракторного агрегата, и применение инновационных разработок в системе охлаждения определяют вектор развития отечественного тракторостроения.

### **Литература**

1. Каратаева О.Г., Каратаев Г.С., Пуляев Н.Н. Направления модернизации инженерно-технической системы АПК // Международный технико-экономический журнал. 2018. № 4. С. 103-109.
2. Афанасьев А.С., Хакимов Р.Т., Печурин А.А. Методика испытания кабин автотранспортной техники в лабораторных условиях // В сборнике: Транспорт России: проблемы и перспективы – 2018: материалы международной-научно-практической конференции. 2018. С. 99-105.
3. Тойгамбаев С.К., Усов Н.И. Основные факторы, влияющие на расход масел двигателей сельскохозяйственных, дорожных и строительных машин // Аспирант и соискатель. 2007. № 3 (40). С. 151-153.

4. Тамбовцев М.А., Андреев О.П. Моделирование имитационной системы в реальном времени управления теплообменными процессами // Международный технико-экономический журнал. 2018. № 1. С. 87-90.

5. Гузалов А.С., Дидманидзе О.Н., Девянин С.Н. Повышение эффективности использования энергетических средств путем применения комбинированной системы наддува. // Международный технико-экономический журнал. 2020. № 5. С. 59-68.

6. Андреев О.П., Каратаева О.Г., Митенев Н.С. Проблемы и перспективы развития маршрутов регулярных перевозок в городе Элиста с целью оптимизации // Приоритетные направления регионального развития : материалы Всероссийской (национальной) научно-практической конференции с международным участием, Курган, 06 февраля 2020 года. Курган: Курганская государственная сельскохозяйственная академия им. Т.С. Мальцева, 2020. С. 12-15.

7. Парлюк Е.П., Куриленко А.В. Влияние теплотехнических характеристик полиуретанового радиатора на энергоэффективность трактора // Чтения академика В.Н. Болтинского: сборник статей семинара, Москва, 20-21 января 2021 года. Москва: ООО «Сам полиграфист», 2021. С. 170-175.

УДК 662.997

## ПЕРСПЕКТИВЫ ИСПОЛЬЗОВАНИЯ ГЕОТЕРМАЛЬНЫХ ЭЛЕКТРОСТАНЦИЙ

**Фиапшев А. Г.,**

доцент кафедры «Энергообеспечение предприятий», к.т.н., доцент  
ФГБОУ ВО Кабардино-Балкарский ГАУ, г. Нальчик, Россия

**Хамоков М. М.,**

доцент кафедры «Энергообеспечение предприятий», к.т.н., доцент  
ФГБОУ ВО Кабардино-Балкарский ГАУ, г. Нальчик, Россия

**Кильчукова О. Х.,**

доцент кафедры «Энергообеспечение предприятий», к.т.н., доцент  
ФГБОУ ВО Кабардино-Балкарский ГАУ, г. Нальчик, Россия

e-mail: [energo\\_80@mail.ru](mailto:energo_80@mail.ru)

### Аннотация

Геотермальные воды обладают такими достоинствами как возобновляемость, экологичность, экономия питьевой воды и невысокая себестоимость. На технологию применения геотермальной воды оказывают её физико-химические свойства и состав растворённых в воде и сопутствующих газов. Перспективным является закачка сточных вод обратно в резервуар. Замкнутый контур с постоянно циркулирующим теплоносителем соответствует отбору тепла породы благодаря восстановлению пластового давления. В большинстве случаев подземное тепло возможно использовать для отопления и горячего водоснабжения населённых пунктов и предприятий. При их широком развитии, можно сохранить для промышленности и энергетики огромное количество топлива. Схема теплоснабжения определяется в основном местными условиями и в первую очередь температурой и химическим составом подземной горячей воды. В данной статье исследованы пути использования теплонасосных систем.

**Ключевые слова:** геотермальная электростанция, теплонасосная система, теплоснабжение, источник теплоснабжения.

## USE OF GEOTHERMAL POWER PLANTS

**Fiapshv A. G.,**

Associate Professor of the Department of Power Supply of Enterprises,  
Ph.D., Associate Professor  
FSBEI HE Kabardino-Balkarian SAU, Nalchik, Russia

**Khamokov M. M.,**

Associate Professor of the Department of Power Supply of Enterprises,  
Ph.D., Associate Professor  
FSBEI HE Kabardino-Balkarian SAU, Nalchik, Russia

### **Annotation**

Geothermal waters have such advantages as renewability, environmental friendliness, saving drinking water and low cost. The technology of using geothermal water is influenced by its physicochemical properties and the composition of dissolved in water and associated gases. Injection of waste water back into the reservoir is promising. A closed loop with a constantly circulating coolant corresponds to the extraction of rock heat due to the restoration of reservoir pressure. In most cases, underground heat can be used for heating and hot water supply to settlements and enterprises. With their wide development, a huge amount of fuel can be saved for industry and energy. The heat supply scheme is mainly determined by local conditions and primarily by the temperature and chemical composition of underground hot water. This article explores the ways of using heat pump systems.

**Key words:** geothermal power plant, heat pump system, heat supply, heat supply source.

Одним из возобновляющихся источников тепловой энергии является внутриземное тепло, так как запасы горячих и перегретых вод в недрах земли равны половине Мирового океана по объему. Количество тепловой энергии в виде горячей воды и пароводяной смеси, сосредоточенной в верхнем пятикилометровом слое земной коры, во много раз превышает потенциальную энергию традиционных энергоносителей. Теплоносителем земли служат подземные воды, которые выходят на поверхность в виде гейзеров, ключей или искусственные скважины. Тепло пород земной коры столь колоссально, что его достаточно для любых нужд человечества даже при самом нерациональном его использовании [1, 2].

Однако есть важная особенность этой проблемы. Геотермальные электростанции не могут быть крупными. Следует говорить лишь о большом количестве малых электростанций. В современной топливной энергетике происходит процесс централизации выработки электроэнергии. Эта централизация для топливной энергетике экономически выгодна. Одна станция большой мощности будет стоить гораздо дешевле, чем 10 электростанций меньшей мощности. Это положение, по видимому, в какой-то степени справедливо и для геотермальных электростанций. Однако отсутствует возможность концентрировать выработку электроэнергии на геотермальных электростанциях и поэтому во всех экономических сравнениях должны учитывать эту особенность. Впрочем, по этому вопросу имеются и противоположные мнения, утверждающие, что геотермальная энергетика наиболее выгодна при очень больших мощностях электростанций, достигающих 5-10 млн. кВт. В этом случае предполагается, что подземное тепло в необходимых количествах может быть выведено на поверхность путём создания принудительной циркуляции термальных вод в глубоко залегающих пористых породах с помощью системы опускных и подъёмных скважин [3,4].

Сравнения геотермальных электростанций с обычными тепловыми должны производиться по следующим трём основным показателям:

- удельная стоимость строительства, руб./кВт;
- себестоимость вырабатываемой электроэнергии, руб./кВтч;
- численность персонала.

Удельная стоимость строительства мощной топливной электростанции приблизительно в четыре раза ниже стоимости строительства геотермальной электростанции. Таким образом, наиболее простая станция, использующая горячую воду 100°C, по этому показателю проигрывает обычной тепловой [5, 6].

Пути удешевления строительства геотермальных электростанций – это снижение стоимости бурения скважин, получение вод с температурой более 100°C и совершенствование схемы и оборудования геотермальной установки. Во всех этих направлениях имеются большие резервы и возможности.

Себестоимость электроэнергии обычной тепловой электростанции в основном определяется стоимостью потребленного топлива. Геотермальная электростанция топливо не расходует. Поэтому себестоимость электроэнергии здесь будет меньше, чем на обычной электростанции [7, 8].

Штатный коэффициент для мощных топливных электростанций равен 0,5 чел. на 1000 кВт установленной мощности. Для одиночной геотермальной станции мощностью 750 кВт, даже, если она будет полностью автоматизирована, этот коэффициент практически недостижим. Расход горячей воды геотермальной станцией, при полной нагрузке 750 кВт составит 215 т/ч, и равно удельной выработке 3,5 кВт·ч/т. Однако дебит скважин может быть значительно меньше, а суточный график электрических нагрузок очень неравномерен, так как днём имеются максимальные нагрузки, а ночью минимальные. Поэтому расход горячей воды установкой в течение суток тоже не будет постоянным, а скважину экономически выгодно держать в постоянном рабочем режиме, при котором она всё время работала бы с максимальным дебитом. Выравнивание суточного расхода воды осуществляется баком-аккумулятором, позволяющем ограничиться дебитом скважины не более 80% от максимального расхода воды установкой, составит 110-170 т/ч в зависимости от характера суточного графика электрических нагрузок.

Однако группу автоматизированных установок численностью до 100 шт. может обслуживать коллектив 30-40 человек, если эти установки не требуют постоянного дежурного персонала. Поэтому можно считать, что геотермальные электростанции не потребуют персонала в большом количестве, чем топливные. Даже, наоборот, на добыче и перевозке топлива для обычных электростанций занято очень большое количество персонала, которое не учитывается штатным коэффициентом. Для геотермальных же электростанций этот персонал не требуется.

Расход электроэнергии на собственные нужды не более 60 кВт, а система технического водоснабжения не требует добавочной воды, что удешевляет и упрощает условия выбора площадки для строительства, так как такая электростанция не должна привязываться к источнику водоснабжения.

Геотермальная электростанция, так же, может отпускать большое количество тепла для теплоснабжения зданий, теплиц, плавательных бассейнов и т.д. Тепло будет отпускаться в виде горячей воды с температурой около 70°C, которую не требуется возвращать на электростанции.

Ресурсы геотермальной энергии есть в любом районе России (как и везде на планете). Вопрос о доступности и целесообразности хозяйственного их использования должен решаться с учётом следующих основных их характеристик:

- геолого-технические условия залегания, определяющие экономически эффективную возможность извлечения современными техническими средствами;
- вид и фазовое состояние теплоносителя в природных условиях и при извлечении его на поверхность;
- энергетический потенциал системы, определяемый объёмом и температурой извлекаемого теплоносителя;
- вид и степень минерализации теплоносителя.

Техническая доступность извлечения ресурсов термальных вод и пара в первом приближении может оцениваться по аналогии с другими жидкими и газообразными полезными ископаемыми (нефтью и газом). В настоящее время освоена техника и технологии бурения скважин на глубину до 5...6 км. Более глубокие скважины пока бурятся по специальным проектам и обычно с использованием уникального оборудования. Поэтому критерием технической возможности добычи геотермальных ресурсов пока надо считать глубины до 5...6 км, а при оценке их величины учитывать только те ресурсы, которые залегают на глубинах до 5 км, т. е. технически доступные сегодня. С развитием техники и технологии буровых работ эта глубина будет увеличиваться.

Таким образом, строительство большого количества мелких геотермальных электростанций взамен одной или нескольких крупных топливных электростанций по экономическим соображениям может и не встретить существенных возражений. Гораздо труднее преодолеть установившееся представление об обязательности централизации производства электроэнергии. Так же это решение энергетических проблем сельскохозяйственных предприятий.

### Литература

1. Темукуев Т.Б., Фиапшев, А.Г. Экономические и технические механизмы стимулирования энергосбережения // Нальчик: Полиграфсервис и Т, 2009. С. 84.
2. Апажев А.К. Устойчивость развития регионов в условиях пространственно-экономических трансформаций // Материалы Междунар. науч.-практ. конф. «Устойчивость развития территориальных экономических систем: глобальные тенденции и концепции модернизации» памяти профессора Б.Х. Жерукова. 2016. С. 10-13.

3. Кумахов А.А., Балкаров Х.А., Тарканов И.Ю. Пути использования низкопотенциальной энергии земли // Сборник материалов международной научно-практической конференции «От инерции к развитию: научно-инновационное обеспечение производства и переработки продукции растениеводства. Ресурсосберегающие технологии, технические средства и цифровая платформа АПК». Уральский государственный аграрный университет. Екатеринбург. 2020. С. 185-187.

4. Кумахов А.А., Лихов А.М., Куантов Р.А. Применение низкопотенциальной гидравлической энергии в сельхозпроизводстве // Сборник научных трудов IX Всероссийской (национальной) научно-практической конференции «Энергосбережение и энергоэффективность: проблемы и решения». Нальчик, 2020. С. 21-24.

5. Апажев А.К., Гварамия А.А., Маржохова М.А. Феномен устойчивости социо-эколого-экономического развития и саморазвития аграрно-рекреационных территорий // Сибирская финансовая школа. 2015. №5 (112). С. 22-26.

6. Фиапшев А.Г., Хамоков М.М., Кильчукова О.Х. Проблемы энергообеспечения предприятий КБР // Известия Кабардино-Балкарского государственного аграрного университета им. В.М. Кокова. 2020. №1 (27). С. 63-68.

7. Темукуев Б.Б., Апажев А.К., Фиапшев А.Г., Темукуев Т.Б., Барагунов А.Б. Методика обоснования тарифных предложений на отпуск тепловой энергии. Нальчик: Полиграфсервис и Т, 2015.

8. Тогузаев Т.Х., Кудаев З.Р. Разработка механизма управления предприятиями апк в условиях растущей конкуренции // В сборнике: Национальные приоритеты и безопасность: сборник научных трудов по материалам международной научно-практической конференции. 2020. С. 123-128.

**УДК 631.3**

### **УТИЛИЗАЦИЯ ОТХОДОВ ПТИЦЕВОДСТВА В БИОГАЗОВОЙ УСТАНОВКЕ**

**Шогенов Ю.Х.,**

член-корреспондент РАН, д.т.н., профессор  
ФГБУ «Российская Академия Наук», г. Москва, Россия

**Фиапшев А. Г.,**

доцент кафедры «Энергообеспечение предприятий», к.т.н., доцент  
ФГБОУ ВО Кабардино-Балкарский ГАУ, г. Нальчик, Россия

**Хамоков М. М.,**

доцент кафедры «Энергообеспечение предприятий», к.т.н., доцент  
ФГБОУ ВО Кабардино-Балкарский ГАУ, г. Нальчик, Россия

**Кильчукова О. Х.**

доцент кафедры «Энергообеспечение предприятий», к.т.н., доцент  
ФГБОУ ВО Кабардино-Балкарский ГАУ, г. Нальчик, Россия

e-mail: [energo.kbr@rambler.ru](mailto:energo.kbr@rambler.ru)

#### **Аннотация**

В статье приведены результаты экспериментальных исследований эффективности использования биоорганических удобрений полученных при переработке отходов птицеводства, при возделывании сельскохозяйственных культур.

**Ключевые слова:** биореактор; биогазовая установка; урожайность; биоорганические удобрения.

### **DISPOSAL OF POULTRY WASTE IN BIOGAS PLANT**

**Shogenov Yu.Kh.,**

Corresponding Member of the Russian Academy of Sciences,  
Doctor of Technical Sciences, Professor

FSBI "Russian Academy of Sciences", Moscow, Russia

**Fiapshev A. G.,**

Associate Professor of the Department of Power Supply of Enterprises,  
Ph.D., Associate Professor

FSBEI HE Kabardino-Balkarian SAU, Nalchik, Russia

**Khamokov M. M.**,  
Associate Professor of the Department of Power Supply of Enterprises,  
Ph.D., Associate Professor  
FSBEI HE Kabardino-Balkarian SAU, Nalchik, Russia

**Kilchukova O. Kh.**  
Associate Professor of the Department of Power Supply of Enterprises,  
Ph.D., Associate Professor  
FSBEI HE Kabardino-Balkarian SAU, Nalchik, Russia  
e-mail: energo.kbr@rambler.ru

### Annotation

The article presents the results of experimental studies of the effectiveness of the use of bioorganic fertilizers obtained during the processing of poultry waste, in the cultivation of agricultural crops.

**Key words:** bioreactor; biogas plant; yield; bioorganic fertilizers.

Одним из перспективных направлений переработки отходов птицеводства и животноводства является анаэробное сбраживание, позволяющее предотвратить загрязнение окружающей природной среды, а также получить продукты переработки: высокоэффективное биоудобрение и газообразное топливо – биогаз [1].

На основании проведённых теоретических и экспериментальных исследований разработана и изготовлена биогазовая установка (БГУ-М) с объёмом биореактора 3,5 м<sup>3</sup>, состоящая из биореактора (метантенка), газгольдера, обратных клапанов, гидрозатвора, фильтра, отсекаателя пламени, системы аккумуляции газа, счетчика и котла [2].

Метантенк (биореактор) установки – (рис. 1) представляет собой металлическую цилиндрическую герметичную ёмкость, установленную на металлических опорах, обеспечивающих свободный доступ к выгрузному устройству, устройству подогрева и обслуживанию всей установки. Корпус метантенка имеет изоляцию теплоизоляционным материалом марки «URSA» толщиной 10 см и отражающей теплоизоляцией марки «Пенофол» [3, 4].

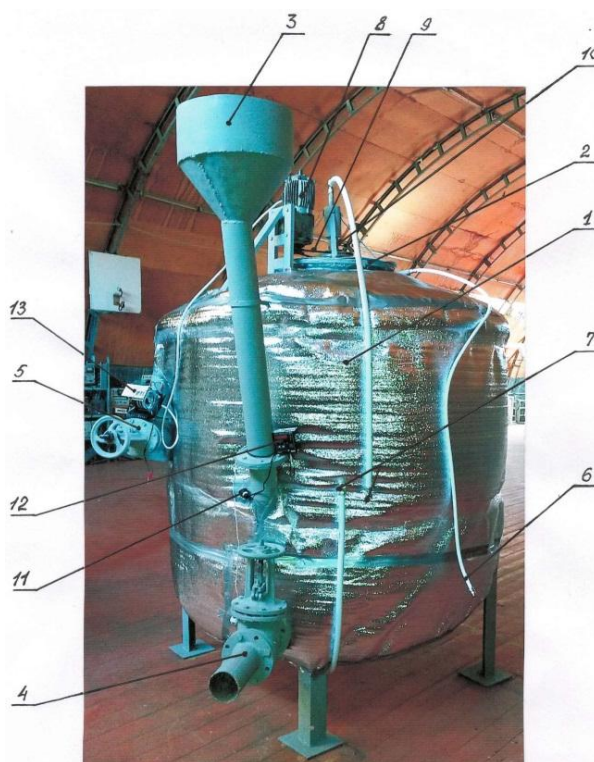


Рисунок 1 – Общий вид биореактора:

1 – корпус биореактора (метантенка) с теплоизоляцией; 2 – съемная крышка корпуса; 3 – загрузочная горловина; 4 – выгрузная горловина; 5 – сливная горловина; 6 – выход биогаза; 7 – подающий и обратный трубопровод теплоносителя; 8 – электродвигатель с редуктором; 9 – клиноременная передача; 10 – вал теплообменника-мешалки; 11 – термодатчик ДТС-105-50М; 12 – измеритель регулятор микропроцессорный – ТРМ 202; 13 – программное реле времени

После начала выделения газа производится ежесуточная загрузка биомассы в метантенк, которое должно составлять 20% от первоначальной, а перебродившая масса, в таком же объеме, всплывает и поступает самотеком через загрузочное устройство в емкость [5, 6].

Газгольдер мокрого поплавкового типа состоящего из трех цилиндрических емкостей – два из которых представляют герметичную конструкцию, заполненную жидкостью. Третий цилиндр выполняет роль поплавка тем самым меняя полезный объем газовой камеры и создавая в нем избыточное давление [7-13].

Подогрев биомассы обеспечивается солнечным коллектором через теплообменник-мешалку, температура сбраживаемой массы в заданных пределах поддерживается с помощью термодатчика ДТС-105-50М, установленного в корпус метантенка, и микропроцессорного регулятора ТРМ- 202.

Для проведения лабораторных экспериментов был использован помет из птичника КФХ Терского района КБР, произведен химический анализ в лаборатории станции агрохимической службы «Кабардино-Балкарская». Полученные результаты показывают, что содержание общего азота (N) более 100 мг/кг (высокое), оксида фосфора ( $P_2O_5$ ) более 60,0 мг/кг (высокое), оксида калия ( $K_2O$ ) более 600,0 мг/кг (высокое), зольность составляет 34,5% и кислотность 7,4 рН, что является слабощелочной [9, 10].

Химический анализ проб органического удобрения (биоудобрение БУМ-2), отобранных в процессе работы биогазовой установки произведен в той же лаборатории показывает, в 1 т сухого органического удобрения содержится: 28 кг азота (N), 25 кг фосфора ( $P_2O_5$ ), 19 кг калия ( $K_2O$ ), зольность 0,76% и органическое вещество 55%.

Производительность установки по биогазу составляет до 15 м<sup>3</sup>/сут, по удобрению 0,4 т/сут, объем биореактора 3,5 м<sup>3</sup>, температура субстрата в биореакторе соответствует термофильному режиму 55<sup>0</sup>С, суточная загрузка 10%, плотность полученного удобрения 965 кг/м<sup>3</sup>, массовая доля сухого вещества 3,5%, эффективность обеззараживания навоза 98-99%.

Биоудобрение БУМ-2 характеризуется небольшим содержанием зольности: 34,5%, в его состав входят все необходимые минеральные компоненты: азот, фосфор, калий, микроэлементы в доступном виде и в соотношениях, необходимых для растений, содержат биологически активные соединения - ферменты, витамины, ростовые вещества. Оно не содержит нитратов, нитритов, семян сорняков, патогенной микрофлоры, яиц гельминтов. Содержание гумуса достигает 5-6%.

В результате проведенных исследований было установлено, что биоорганическое удобрение БУМ-2 оказывает положительное влияние на урожайность сельскохозяйственных культур. При оценке качества растительной продукции, наряду с содержанием важных для организма человека питательных веществ и витаминов, учитывается концентрация в ней таких ограничительных показателей, как нитраты и тяжелые металлы.

## Литература

1. Гайфуллин И.Х., Зиганшин Б.Г., Рудаков А.И., Шогенов Ю.Х., Нафиков И.Р., Сафиуллин И. Проблемы утилизации и переработки органических отходов сельского хозяйства // В сборнике: VI international scientific congress, 25.06 – 28.06.2018, Burgas, Bulgaria. 2018. С. 201-202.
2. Темукуев Б.Б., Апажев А.К., Фиашев А.Г., Темукуев Т.Б., Барагунов А.Б. Методика обоснования тарифных предложений на отпуск тепловой энергии. Нальчик: Полиграфсервис и Т, 2015.
3. Фиашев А.Г., Кильчукова О.Х., Юров А.И. Альтернативная энергетика на Северном Кавказе // Вестник ВИЭСХ. 2014. №4 (17). С. 16-19.
4. Кильчукова О.Х., Фиашев А.Г., Хамоков М.М. Расчёт параметров биогазовой установки. // Материалы всероссийской научно-практической конференции с международным участием «Актуальные проблемы в энергетике и средствах механизации АПК». Благовещенск, 2014. С. 139-144.
5. Фиашев А.Г., Кильчукова О.Х., Хамоков М.М. Биогазовая установка для сельскохозяйственных предприятий // Научно-технический, информационно-аналитический и учебно-методический журнал «Энергобезопасность и энергосбережение». 2017. № 2. С. 27-29.
6. Фиашев А.Г., Кильчукова О.Х. Энергетическая оценка биогазовой установки БГУ-М. // Известия «Нижевожского агроуниверситетского комплекса: наука и высшее профессиональное образование». Волгоград, 2015. №3(39). С. 193-198.
7. Фиашев А.Г., Кильчукова О.Х., Темукуев Т.Б., Хамоков М.М. Энергетическое обоснование использования биогаза. // Научно-теоретический журнал «Известия Горского ГАУ». Владикавказ, 2014. Т. 51. №4. С. 207-211.

8. Фиापшев А.Г., Кильчукова О.Х., Апажев А.К., Хажметов Л.М., Шекихачев Ю.А., Хамоков М.М. Биореактор. Патент № 152918. 13.03.2015. Опубликовано 2015. Бюл. № 17.

9. Апажев А.К., Шекихачев Ю.А., Фиापшев А.Г. Разработка и исследование биореактора для получения биоудобрения и биогаза // Вестник Казанского государственного аграрного университета. 2016. Т. 11. № 2 (40). С. 60-63.

10. Фиапшев, А.Г. Разработка и испытание биогазогумусной установки для фермерского хозяйства // Материалы Международной научно-практической конференции «Обеспечение и рациональное использование энергетических и водных ресурсов в АПК». М.: РГАЗУ, 2009. С. 77-83.

11. Fiapshv A., Kilchukova O., Shekikhachev Y., Khamokov M., Khazhmetov L. Mathematical model of thermal processes in a biogas plant // MATEC Web of Conferences. 2018. 212. 01032. DOI: <https://doi.org/10.1051/mateconf/201821201032>.

12. Apazhev A.K., Shekikhachev Y.A., Fiapshv A.G., Kilchukova O.Kh. Thermal Processes in a Biogas Plant for the Disposal of Agricultural Waste // International scientific and practical conference «AgroSMART – Smart solutions for agriculture», KnE Life Sciences. 2019. P. 40-50. DOI 10.18502/cls.v4i14.5578.

13. Fiapshv A.G., Khamokov M.M., Kilchukova O.Kh. Mathematical model of heat transfer in the reactor of a biogas plant // Journal of Physics: Conference Series (JPCS). Vol. 1679. 2020. 052074. DOI: 10.1088/1742-6596/1679/5/052074.

УДК 632.372.072

## ПЕРСПЕКТИВЫ ПРОЕКТИРОВАНИЯ БИОГАЗОВЫХ УСТАНОВОК

**Шогенов Ю.Х.,**

член-корреспондент РАН, д.т.н., профессор  
ФГБУ «Российская Академия Наук», г. Москва, Россия

**Фиапшев А. Г.,**

доцент кафедры «Энергообеспечение предприятий», к.т.н., доцент  
ФГБОУ ВО Кабардино-Балкарский ГАУ, г. Нальчик, Россия

**Хамоков М. М.,**

доцент кафедры «Энергообеспечение предприятий», к.т.н., доцент  
ФГБОУ ВО Кабардино-Балкарский ГАУ, г. Нальчик, Россия

**Кильчукова О. Х.,**

доцент кафедры «Энергообеспечение предприятий», к.т.н., доцент  
ФГБОУ ВО Кабардино-Балкарский ГАУ, г. Нальчик, Россия

e-mail: [energo.kbr@rambler.ru](mailto:energo.kbr@rambler.ru)

### Аннотация

Данная работа посвящена исследованию биогазовых установок, обеспечивающих переработку органических отходов и осадков сточных вод в горючий биогаз и высокоэффективное дорогостоящее жидкое органическое удобрение.

В большинстве стран мира биогазовые технологии стали стандартом очистки и утилизации муниципальных и промышленных сточных вод и переработки сельскохозяйственных и твердых бытовых отходов с целью получения биогаза для производства тепловой и электрической энергии и высокоэффективного органического удобрения.

**Ключевые слова:** биогазовая установка, утилизации сточных вод, биогаз, органическое удобрение, экология.

## PROSPECTS FOR DESIGNING BIOGAS PLANTS

**Shogenov Yu.Kh.,**

Corresponding Member of the Russian Academy of Sciences,  
Doctor of Technical Sciences, Professor  
FSBI "Russian Academy of Sciences", Moscow, Russia

**Fiapshv A. G.,**



Associate Professor of the Department of Power Supply of Enterprises,  
Ph.D., Associate Professor  
FSBEI HE Kabardino-Balkarian SAU, Nalchik, Russia  
**Khamokov M. M.,**  
Associate Professor of the Department of Power Supply of Enterprises,  
Ph.D., Associate Professor  
FSBEI HE Kabardino-Balkarian SAU, Nalchik, Russia  
**Kilchukova O. Kh.,**  
Associate Professor of the Department of Power Supply of Enterprises,  
Ph.D., Associate Professor  
FSBEI HE Kabardino-Balkarian SAU, Nalchik, Russia  
e-mail: [energo.kbr@rambler.ru](mailto:energo.kbr@rambler.ru)

### Annotation

This work is devoted to the study of biogas plants providing the processing of organic waste and sewage sludge into combustible biogas and highly efficient expensive liquid organic fertilizer.

In most countries of the world, biogas technologies have become the standard for the treatment and disposal of municipal and industrial wastewater and the processing of agricultural and municipal solid waste in order to obtain biogas for the production of heat and electricity and highly efficient organic fertilizers.

**Key words:** biogas plant, waste water utilization, biogas, organic fertilizer, ecology.

Основными источниками образования биологических отходов являются города и населенные пункты, сельскохозяйственное производство, деревообрабатывающая и пищевая промышленности. В настоящее время уже никем не оспаривается необходимость строительства предприятий по сортировке и переработке бытовых и промышленных отходов, поскольку их работа непременно ведет к улучшению экологической ситуации. Специалисты также поддерживают стремление к более широкому использованию биотоплива в энергетике не только из-за введения квот на выброс парниковых газов, в основном образующихся в результате сжигания ископаемого топлива, но и для уменьшения зависимости от поставок энергоносителей.

Биогазовые технологии – радикальный способ переработки разнообразных органических отходов. Биогазовые технологии – это решение проблем энергетики и экологии [1, 2].

Наиболее распространённый способ получения энергии из биомассы – анаэробное (без доступа кислорода) сбраживание отходов сельскохозяйственного производства и получение биогаза и перебродившей массы – органического удобрения. При этом значительно уменьшается загрязнение окружающей среды.

Отходы растениеводства в общей массе сухого вещества имеют долю органической массы 95-98% при теплоте сгорания 16-19 МДж/кг сухого вещества, навоз крупного рогатого скота соответственно 77% и 18-19 МДж/кг сухого вещества, навоз свиней 88% и 18-19 МДж/кг сухого вещества, помет кур 77% и 14-16 МДж/кг сухого вещества.

В зависимости от температуры процесса анаэробное сбраживание разделяют на психрофильное (температура до 30°C), мезофильное (35-40°C) и термофильное (более 50°C).

Использование биоудобрений в земледелии способствует получению на 10-15% большей урожайности сельскохозяйственных культур, чем, если бы использовался обычный навоз.

Получаемые органические удобрения ценны, прежде всего, при использовании их оптимальным способом. Это, прежде всего исключение потерь питательных веществ и тенденция к консервированию органических удобрений (обезвоживание, гранулирование и сушка), что позволяет уменьшить складские расходы на их хранение.

В сброженном навозе увеличивается усвояемость фосфора и калия, а также появляются вещества, благоприятно влияющие на рост растений. Сброженный навоз разлагается медленно и в незначительной степени.

Сбраженный жидкий навоз можно использовать для подкормки лугов и пастбищ даже в засушливый период. После подкормки сброженным жидким навозом ценные компоненты травостоя (злаковые и бобовые) вытесняют широколиственные сорняки.

Жидкая фракция биоудобрений используется традиционными способами (например, полив полей или как питательная среда в гидрпонных теплицах).

Производство биогаза и органических удобрений может быть экономически оправдано лишь при соблюдении совокупности условий [3, 4]:

- должна существовать обеспеченность сырьем с минимальными транспортными расходами на его доставку и расходами на хранение;
- экономическим преимуществом;
- должна существовать система использования биогаза без его накопления и хранения;
- продажа удобрений потребителям.

Практически все птицефабрики оказались в сложной экологической ситуации, так как накапливаемый птичий помет стал серьезным источником загрязнения окружающей природной среды, потому что для утилизации птичьего помета подавляющее большинство птицеводческих хозяйств сегодня не располагают даже самыми простейшими комплектами оборудования [5, 6].

Анализ технологий и технических средств для переработки птичьего помета показал, что наиболее перспективным направлением переработки помета является технология, основанная на анаэробном (метановое) сбраживании, в результате которого выделяется биогаз.

Имеющиеся в настоящее время биогазовые установки имеют следующие недостатки:

- сложность и громоздкость конструкции;
- техническое несовершенство перемешивающих устройств;
- наличие застойных зон;
- неэффективное использование объема биореактора;
- высокая стоимость;
- большая трудоёмкость обслуживания.

Метаболическая активность и репродуктивная способность бактерий метаногенной ассоциации находятся в функциональной зависимости от температуры.

Физико-химические и экологические свойства очищенного биогаза и природного газа практически идентичны, поэтому для них применяется одна и та же топливная аппаратура. Уровень шума двигателя, работающего на биогазе, на 5 - 10 dB (A) ниже, чем у дизельного аналога. Есть только одно различие между природным газом и биогазом: при сгорании последнего в атмосферу выбрасывается точно такое же количество CO<sub>2</sub>, которое было из него удалено при переработке. Поэтому биогаз считается абсолютно сбалансированным биологическим топливом [7, 8].

Ряд преимуществ биогаза в сравнении с другими энергоносителями:

- возобновляемость;
- наличие местных источников сырья для получения топлива;
- снижение парникового эффекта;
- сокращение зависимости от нефти и газа;
- снижение экологического ущерба от систем сбора органических отходов;
- обеспечение экологически замкнутой энергетической системы.

Стоимость 1 кубометра очищенного биогаза на 1,11 евро ниже стоимости бензина.

В рамках ООН разработана и реализуется программа, направленная на создание транспортных средств с нулевым и сверхнизким содержанием загрязняющих веществ в отработавших газах. Получение и применение биогаза является составной частью этой программы, и на реализацию проектов получения и применения этого вида топлива Европейское Сообщество выделяет значительные суммы.

Анализ факторов, влияющих на процесс анаэробного сбраживания птичьего помета, показал, что основными из них являются: влажность среды, температура, время сбраживания, регулярное перемешивание [9-13].

Таким образом, для решения проблемы утилизации птичьего помета учеными разработано множество различных способов, отличающихся по степени реализации питательного, энергетического потенциала заключенного в помете, а разработка высокоэффективной, доступной биогазовой установки для крестьянских, фермерских хозяйств является актуальной задачей.

## Литература

1. Фиапшев А.Г., Хамоков М.М., Кильчукова О.Х. Проблемы энергообеспечения предприятий КБР // Известия Кабардино-Балкарского государственного аграрного университета им. В.М. Кокова. 2020. №1 (27). С. 63-68.
2. Гайфуллин И.Х., Зиганшин Б.Г., Рудаков А.И., Шогенов Ю.Х., Нафиков И.Р., Сафиуллин И. Проблемы утилизации и переработки органических отходов сельского хозяйства // В сборнике: VI international scientific congress, 25.06 – 28.06.2018, Burgas, Bulgaria. 2018. С. 201-202.

3. Фиапшев А.Г., Кильчукова О.Х., Юров А.И. Альтернативная энергетика на Северном Кавказе // Вестник ВИЭСХ. 2014. №4 (17). С. 16-19.
4. Кильчукова О.Х., Фиапшев А.Г., Хамоков М.М. Расчёт параметров биогазовой установки. // Материалы всероссийской научно-практической конференции с международным участием «Актуальные проблемы в энергетике и средствах механизации АПК». Благовещенск, 2014. С. 139-144.
5. Фиапшев А.Г., Кильчукова О.Х., Хамоков М.М. Биогазовая установка для сельскохозяйственных предприятий // Научно-технический, информационно-аналитический и учебно-методический журнал «Энергобезопасность и энергосбережение». 2017. № 2. С. 27-29.
6. Фиапшев А.Г., Кильчукова О.Х. Энергетическая оценка биогазовой установки БГУ-М. // Известия «Нижевожского агроуниверситетского комплекса: наука и высшее профессиональное образование». Волгоград, 2015. №3(39). С. 193-198.
7. Фиапшев А.Г., Кильчукова О.Х., Темукуев Т.Б., Хамоков М.М. Энергетическое обоснование использования биогаза. // Научно-теоретический журнал «Известия Горского ГАУ». Владикавказ, 2014. Т. 51. №4. С. 207-211.
8. Фиапшев А.Г., Кильчукова О.Х., Апажев А.К., Хажметов Л.М., Шекихачев Ю.А., Хамоков М.М. Биореактор. Патент № 152918. 13.03.2015. Опубликовано 2015. Бюл. № 17.
9. Апажев А.К., Шекихачев Ю.А., Фиапшев А.Г. Разработка и исследование биореактора для получения биоудобрения и биогаза // Вестник Казанского государственного аграрного университета. 2016. Т. 11. № 2 (40). С. 60-63.
10. Фиапшев, А.Г. Разработка и испытание биогазогумусной установки для фермерского хозяйства // Материалы Международной научно-практической конференции «Обеспечение и рациональное использование энергетических и водных ресурсов в АПК». М.: РГАЗУ, 2009. С. 77-83.
11. Fiapshv A., Kilchukova O., Shekikhachev Y., Khamokov M., Khazhmetov L. Mathematical model of thermal processes in a biogas plant // MATEC Web of Conferences. 2018. 212. 01032. DOI: <https://doi.org/10.1051/matecconf/201821201032>.
12. Apazhev A.K., Shekikhachev Y.A., Fiapshv A.G., Kilchukova O.Kh. Thermal Processes in a Biogas Plant for the Disposal of Agricultural Waste // International scientific and practical conference «AgroSMART – Smart solutions for agriculture», KnE Life Sciences. 2019. P. 40-50. DOI 10.18502/kls.v4i14.5578.
13. Зиганшин Б.Г., Кашапов И.И., Гайфуллин И.Х., Шогенов Ю.Х., Рудаков А.И. Актуальность применения биогазовых установок в России и за рубежом // Вестник Казанского государственного аграрного университета. 2017. Т. 12. № 2 (44). С. 71-74.

**УДК 632.959**

## **БИОЛОГИЧЕСКИЕ ПРЕПАРАТЫ И СРЕДСТВА ИХ ВНЕСЕНИЯ ПРИ ЗАЩИТЕ СЕЛЬСКОХОЗЯЙСТВЕННЫХ КУЛЬТУР**

**Хажметов Л. М.,**  
профессор кафедры «Техническая механика и физика», д.т.н., профессор  
ФГБОУ ВО Кабардино-Балкарский ГАУ, г. Нальчик, Россия  
e-mail: [hajmetov@yandex.ru](mailto:hajmetov@yandex.ru)

**Куржиев Х. Г.,**  
руководитель филиала ФГБУ «Россельхозцентр» по КБР, к.с.-х.н.  
e-mail: [rsc007@mail.ru](mailto:rsc007@mail.ru)

**Шекихачев Ю. А.,**  
профессор кафедры «Техническая механика и физика», д.т.н., профессор  
ФГБОУ ВО Кабардино-Балкарский ГАУ, г. Нальчик, Россия  
e-mail: [shk-fmep@mail.ru](mailto:shk-fmep@mail.ru)

### **Аннотация**

В статье приводятся характеристики биопрепаратов, производимые филиалом ФГБУ «Россельхозцентр» по КБР и используемые для защиты растений с целью снижения потерь и повышения урожайности сельскохозяйственных культур. Проведен анализ способов и средств внесения биопрепаратов: отмечены достоинство и их недостатки.

**Ключевые слова:** сельскохозяйственные культуры, защита, биопрепараты, опрыскиватель, мотодельтаплан, беспилотные летательные аппараты.

## **BIOLOGICAL PREPARATIONS AND MEANS OF THEIR APPLICATION IN THE PROTECTION OF AGRICULTURAL CROPS**

**Khazhmetov L. M.,**

Professor of the Department of «Technical Mechanics and Physics»,  
Doctor of Technical Sciences, Professor  
FSBEI HE Kabardino-Balkarian SAU, Nalchik, Russia  
e-mail: [hajmetov@yandex.ru](mailto:hajmetov@yandex.ru)

**Kurzhev H. G.,**

Head of the branch of the Federal State Budgetary Institution «Rosselkhoz nadzor»  
for the CBD, Candidate of Agricultural Sciences  
e-mail: [rsc007@mail.ru](mailto:rsc007@mail.ru)

**Shchekikhachev Yu. A.,**

Professor of the Department of «Technical Mechanics and Physics»,  
Doctor of Technical Sciences, Professor  
FSBEI HE Kabardino-Balkarian SAU, Nalchik, Russia  
e-mail: [shek-fmep@mail.ru](mailto:shek-fmep@mail.ru)

### **Annotation**

The article presents the characteristics of biological products produced by the branch of the Federal State Budgetary Institution «Rosselkhoz nadzor» according to the CBD and used for plant protection in order to reduce losses and increase crop yields. The analysis of methods and means of applying biological products is carried out: the advantages and their disadvantages are noted.

**Key words:** agricultural crops, protection, biological products, sprayer, trike, unmanned aerial vehicles.

С целью снижения пестицидной нагрузки и потерь урожая сельскохозяйственных культур в нашей стране широко применяются биологические препараты, которые позволяют сократить объемы применения химических удобрений при выращивании растений, замене пестицидов на микробиологические препараты, защите растений от стресса и т.д. [1].

В настоящее время филиал ФГБУ «Россельхозцентр» по КБР производит гумат+7 «Здоровый урожай», «Псевдобактерин-2Ж», «Трихограмма» и реализует следующие биопрепараты: «Габробракон», «Триходерм», «Ризоплан, Ж» [2, 3].

**Гумат+7 «Здоровый урожай»** – жидкое комплексное удобрение на основе природных гуминовых кислот с макро- и микроэлементами: N, P<sub>2</sub>O<sub>5</sub>, K<sub>2</sub>O, Fe, Mn, Zn, Cu, B, Mo, Mg в хелатной форме. При попадании в почву гуминовое удобрение активизирует работу полезных микроорганизмов и восполняет нехватку микро- и макроэлементов в почве, в результате чего происходит улучшение ее структуры, водо- и воздухопроницаемость. Используется для обработки семян и посадочного материала, корневой и внекорневой подкормки в баковых смесях с химическими средствами защиты.

**«Псевдобактерин-2, Ж» и «Ризоплан, Ж»** – микробиологические препараты для эффективной защиты зерновых культур от гельминтоспориозной и фузариозной корневой гнили, фузариозной снежной плесни, ржавчины бурой, септориоза и мучнистой росы. Используются для протравливания семян и опрыскивания растений в баковых смесях с химическими средствами защиты.

**«Триходермин»** – биологический фунгицид на основе гриба *Trichoderma veride*, обладающий профилактическими, лечебными и стимулирующими свойствами, позволяющий повысить иммунитет растений и улучшить плодородие почвы. Используется для протравливания семян, уничтожения фитопатогенных бактерий и грибов, профилактики заболеваний растений и улучшения аэробных свойств почвы. Совместим в баковых смесях с химическими средствами защиты растений.

**«Трихограмма»** – мелкое насекомое, уникальный яйцеед, личинки, которого развиваются за счет питания содержимого яйца вредного насекомого, что приводит к его гибели на начальной стадии развития, когда вредитель еще не успел нанести ущерб растению.

Трихограмма – основное средство биологической борьбы с хлопковой совкой, луговым мотыльком, стебельным кукурузным мотыльком, капустной белянкой и совкой, яблонной плодовой и других вредителей на зерновых, технических, зернобобовых, овощных и плодовых культурах.

«Габробракон» – мелкое насекомое (2-3 мм) из отряда перепончатокрылых семейства *Vespa* sp. Высокоэффективный паразит гусениц чешуекрылых вредителей. Среди которых: хлопковая, капустная, озимая совки, совка-гамма; белянки, моли, огневки, кукурузный стеблевой, луговой мотыльки; листовертки – садовые, почковая, дубовая, гроздевая, злаковая.

Основными средствами внесения биопрепаратов *гумата+7 «Здоровый урожай», псевдобактерина-2,Ж», ризоплана Ж, и триходермина* в баковой смеси совместно с химическими средствами защиты растений является опрыскивание с использованием разнообразных самоходных опрыскивателей с распылителями различных конструкций (рис. 1).



Рисунок 1 – Широкозахватный штанговый опрыскиватель при внесении биопрепаратов в баковой смеси

Норма внесения гумата +7 «Здоровый урожай» при обработке: зерновых культур – 1,2-1,5 л/га; технических культур – 0,7-1,0 л/га; кукурузы – 0,7-1,2 л/га при норме расхода рабочего раствора – 100-400 л/га. Псевдобактерина-2,Ж – 1,0 л/га при норме расхода 300 л/га. Резоплана, Ж – 0,5-1,0 л/га при норме расхода 200 л/га [1, 2].

Однако, используемые опрыскиватели не всегда решают проблемы сельхозпроизводителей. Основная проблема связана со временем. Наибольший эффект от защитных мероприятий достигается тогда, когда обработка посевов проводится в крайне сжатые сроки – от 3 до 5 дней. Иногда оперативно провести обработку посевов бывает невозможно из-за погодных условий; неисправности техники; несоблюдения технологии обработки посевов и др. В результате теряется значительная часть урожая, кроме этого потери урожая до 8-10% происходят за счет полегания растений от ходовой части самоходной техники (рис. 2) [4].



Рисунок 2 – Образование колеи при обработке посевов сельскохозяйственных культур самоходными штанговыми опрыскивателями

Учитывая данное обстоятельство, авиационный способ внесения биопрепаратов при обработке посевов сельскохозяйственных культур является в современном земледелии более рациональным и технологичным. В советское время с успехом использовались самолеты при обработке

посевов (рис. 3). Однако, использование самолетов для обработки посевов связано с высокой стоимостью их работ.



Рисунок 3 – Использование самолета АН-2 при обработке посевов сельскохозяйственных культур

В настоящее время сельхозпроизводители республики пользуются услугами, предоставляемыми различными компаниями по использованию мотодельтапланов для обработки посевов сельскохозяйственных культур (рис. 4). Использование мотодельтапланов позволяет снизить расход рабочей жидкости на 20-30%, летать над посевами на высоте до 3 м и вписываться в границы поля, преодолевая различные препятствия.



Рисунок 4 – Обработка посевов сельскохозяйственных культур мотодельтапланом

Мотодельтаплан оснащен специальной аппаратурой, предназначенной для создания ультрамалообъемного распыления рабочей жидкости с размером капли порядка 100 мкм.

Это позволяет обеспечить хорошее проникновение препарата в нижнюю часть листьев за счет турбулентного потока воздуха от винтов. При этом плотность капель величиной до 100 мкм на 1 квадратном сантиметре превышает 20 капель, что повышает эффективность биопрепарата.

Несмотря на большое преимущество мотодельтапланов, их трудно найти в сезон обработки посевов сельхозкультур, так как в республике нет парка дельтапланов. В основном сельхозпроизводители республики пользуются услугами компаний Ставропольской и Волгоградской областей после того, как они заканчивают работы в своих регионах.

Пытаясь решить эту проблему, сельхозпроизводители республики ищут альтернативные варианты обработки посевов, одним из которых является применение специализированных беспилотных летательных аппаратов, например, сельскохозяйственных дронов DJI серии Agras (рис. 5) [4].





Рисунок 5 – Дрон DJI серии Agras при внесении жидких препаратов

Дроны в сельском хозяйстве используются в комплексе: для анализа ситуации на полях (с помощью аэрофотосъемки и анализа собранного материала). Это позволяет более эффективно планировать агрохимическую обработку, не тратить дорогостоящие расходные материалы впустую.

Октокоптер DJI Agras MG-1 может нести на борту до 10 кг жидких веществ и обработать за один полет до 4 га сельскохозяйственных угодий.

Борьба с опасными вредителями, повышение качества урожая с помощью подкормок: внесения биопрепаратов и другие операции могут эффективно выполняться беспилотной авиацией.

На рисунке 6 показан процесс внесения биопрепарата гумат+7 «Здоровый урожай» на посевах кукурузы сорта Краснодарский 291 АМВ (КФХ «Кочесоков А.Э.», Баксанский район, КБР).



Рисунок 6 – Процесс внесения биопрепарата гумат+7 «Здоровый урожай» на посевах кукурузы

Одним из трудоемких процессов защиты посевов кукурузы от хлопковой совки и стебельного кукурузного мотылька является внесение трихограммы. По существующей технологии трихограмму вносят вручную, проходя между рядами стеблей кукурузы и, разбрасывая смесь трихо-

граммы с манной крупой через каждые 5-10 м в разные стороны. Такой способ внесения трихограммы требует больших трудозатрат, особенно на больших площадях.

Фирма FIXAR (Россия) предлагает новую технологию для внесения трихограммы с помощью беспилотных летательных аппаратов [4].

Подготовка смеси осуществляется следующим образом. В два дозатора загружают 600 грамм сыпучей смеси. Смесь состоит из 150 грамм трихограммы и 450 грамм манной крупы в пропорции 1:3. Вес заполненных дозаторов составляет 750 грамм.

Смешивание личинок трихограммы с манной крупой производится до достижения однородной массы. Норма при однократном внесении трихограммы составляет – 3,0 грамма на один гектар. При двукратном внесении – 1,5 грамм на один гектар.

Во время полета дрона дозатор постоянно вращается и происходит поочередное высыпание смеси из каждого дозатора. Косой поток воздуха от винтомоторной группы позволяет равномерно распределять смесь по всей площади внесения в радиусе 10 м.

Основным преимуществом применения дронов при внесении биопрепаратов является точность их внесения, оперативность и экономия человеческих ресурсов, что позволяет увеличить урожайность сельскохозяйственных культур на 25-30%.

### **Литература**

1. Haniyeva I., Abdulkhalikov R., Shogenov Y., Odizhev A., Sabolirov A. Use of regulators of growth in increase of efficiency of hybrids of sunflower in KBR // В сборнике: E3S Web of Conferences. Сер. "International Scientific and Practical Conference "Fundamental and Applied Research in Biology and Agriculture: Current Issues, Achievements and Innovations", FARBA 2021" 2021.

2. Куржиев Х.Г., Апажев А.К., Шекихачев Ю.А., Хажметов Л.М. Исследование влияния гумата +7 «Здоровый урожай» на урожайность сельскохозяйственных культур в условиях Кабардино-Балкарской Республики // Сб. матер. VII Всероссийской научно-практической конференции «Биологические и технологические основы селекции, семеноводства, размножения и защиты сельскохозяйственных и лесных древесных растений. Ялта, 2021. С. 75-82.

3. Apazhev A.K., Berbekov V.N., Shekikhachev Y.A., Hazhmetov L.M., Bystraya G.V., Shekikhacheva L.Z. Effects of applying safe methods for protecting fruit plantations from pests // IOP Conference Series: Earth and Environmental Science. 2020. Т. 548. № 4. С. 042022.

4. Апажев А.К., Шекихачев Ю.А., Хажметов Л.М., Куржиев Х.Г. [и др.]. Комплекс технологических и технических средств возделывания сельскохозяйственных культур в системе органического земледелия с использованием инновационных биологических систем защиты, методов мелиорации и экологизации. Нальчик: КБГАУ, 2020. 219 с.

### **УДК 631.3**

## **АНАЛИЗ КОНСТРУКТИВНЫХ ОСОБЕННОСТЕЙ КОСИЛОК-ИЗМЕЛЬЧИТЕЛЕЙ, СПОЛЗУЕМЫХ В САДОВОДСТВЕ**

**Хажметова А. Л.,**

старший преподаватель кафедры «Механизация сельского хозяйства», к.т.н.  
ФГБОУ ВО Кабардино-Балкарский ГАУ, г. Нальчик, Россия

**Хажметова Б. Л.,**

магистрант 1 года обучения направление подготовки «Агроинженерия»  
ФГБОУ ВО Кабардино-Балкарский ГАУ, г. Нальчик, Россия

**Хажметов К. Л.,**

студент 1 курса факультета «Механизация и энергообеспечение предприятий»  
ФГБОУ ВО Кабардино-Балкарский ГАУ, г. Нальчик, Россия

e-mail: [alinahazhmetova@yandex.ru](mailto:alinahazhmetova@yandex.ru)

### **Аннотация**

В данной статье приведены конструктивно-технологические особенности косилок-измельчителей, недостатки и пути их устранения. Одним из путей совершенствования косилок-измельчителей является разработка комбинированных агрегатов, позволяющих выполнять скашивание и измельчение травы в междурядьях с созданием гумусового слоя в приствольной полосе деревьев.

**Ключевые слова:** косилки-измельчители; трава, почва, измельчение, перемещение, смешивание, плодовые насаждения.



## ANALYSIS OF THE DESIGN FEATURES OF MOWERS-SHREDDERS USED IN HORTICULTURE

**Khazhmetova A. L.,**

senior lecturer of the department «Mechanization of agriculture», Ph.D.  
FSBEI HE Kabardino-Balkarian SAU, Nalchik, Russia

**Khazhmetova B. L.,**

Master's student of 1 year of study, direction of training «Agroengineering»  
FSBEI HE Kabardino-Balkarian SAU, Nalchik, Russia

**Khazhmetov K. L.,**

1st year student of the faculty «Mechanization and power supply of enterprises»  
FSBEI HE Kabardino-Balkarian SAU, Nalchik, Russia  
e-mail: [alinahazhmetova@yandex.ru](mailto:alinahazhmetova@yandex.ru)

### Annotation

This article describes the design and technological features of mowers-shredders. disadvantages and ways to eliminate them. One of the ways to improve the mower-choppers is the development of combined units that allow mowing and chopping grass in the aisles with the creation of a humus layer in the trunk strip of trees.

**Key words:** mowers-choppers; grass, soil, chopping, moving, mixing, fruit stands.

Обычные косилки и косилки-измельчители используются для скашивания травы в садах. При использовании обычных косилок скошенную траву удаляют из сада, а при использовании косилок-измельчителей оставляют ее на почвенной поверхности.

В садах, в основном, применяют ротационные косилки-измельчители, оснащенные роторами с горизонтально вращающимися ножами с частотой 540-840 мин<sup>-1</sup> (рис. 1) [1, 2, 3, 4]. Эти косилки отличаются друг от друга только шириной захвата и рабочей скоростью движения [1, 2]. Основными их недостатками являются относительно низкая частота вращения рабочего органа, невозможность транспортирования измельченной травяной массы в сторону ряда плодовых насаждений.



КИУ-2А



ИКС-1,5А



КСУ-3/4



КС-3М

Рисунок 1 – Косилки-измельчители

Для скашивания травы под кронами деревьев в садах применяют косилки с боковым смещением рабочего органа от продольной оси трактора.

Косилка *Van Wamel* серии RF (Нидерланды) (рис. 2) содержит выдвижную секцию для скашивания травы в междурядьях и кроной плодовых деревьев [1].



Рисунок 2 – Косилка-измельчитель с выдвижной секцией для ухода за приствольными полосами плодовых насаждений

Наиболее прогрессивной технологией ухода за междурядьями и приствольными полосами плодовых насаждений является скашивание травяной растительности в междурядьях, ее перемещение и создание мульчирующего слоя в приствольной полосе плодовых насаждений (рис. 3) [2].



Рисунок 3 – Косилка-измельчитель

В террасном садоводстве главным лимитирующим фактором выращивания плодовых насаждений является влага. В связи с этим эффективное использование выпадающих атмосферных осадков является актуальной для развития интенсивного садоводства на склоновых землях. В связи с этим технология и техника, используемая в горном садоводстве должна быть почвозащитной, способной аккумулировать выпадающие атмосферные осадки [5-17]. Для решения данной проблемы необходимо разрыхлять почву около приствольной полосы, скашивать и измельчать травяную растительность в междурядьях с перемещением и равномерным распределением ее на разрыхленной поверхности приствольной полосы с последующим перемешиванием с почвой.

#### Литература

1. Лачуга Ю.Ф., Смирнов И.Г., Шогенов Ю.Х. Агроинженерная наука производству // Техника в сельском хозяйстве. 2008. № 3. С. 3-5.
2. Завражнов А.И., Манаенков К.А., Хатунцев В.В.. Исследование процесса перемещения скошенной массы в приствольные полосы рабочими органами косилки для интенсивного садоводства // Достижения науки и техники АПК. 2008. № 8. С. 39-43.

3. Апажев А.К., Шекихачев Ю.А., Хажметов Л.М., Хажметова, А.Л. Технологическое и техническое обеспечение повышения эффективности интенсивного горного и предгорного садоводства // Техника и оборудование для села. 2019. №6(264). С. 23-28.
4. Хажметова А.Л., Апажев А.К., Шекихачев Ю.А., Хажметов Л.М., Фиापшев А.Г. Оптимизация параметров и режимов работы фрезерного рабочего органа агрегата для обработки междурядий и приствольных полос плодовых насаждений // АгроЭкоИнфо. 2019. № 3 (37). С. 37.
5. Kyul E.V., Apazhev A.K., Kudzaev A.B., Borisova N.A. Influence of anthropogenic activity on transformation of landscapes by natural hazards // Indian Journal of Ecology. 2017. Т. 44. № 2. С. 239-243.
6. Apazhev A., Smelik V., Shekikhachev Y., Hazhmetov L. Combined unit for preparation of soil for sowing grain crops // Engineering for Rural Development. 2019. 18. с. 192-198. DOI: 10.22616/ERDev2019.18.N235.
7. Apazhev A.K., Fiaphev A.G., Shekikhachev Y.A., Hazhmetov L.M., Shekikhacheva L.Z. Modeling the operation process of the unit for processing row-spacings of fruit plantings // IOP Conference Series: Earth and Environmental Science. 2019. 315(5). 052023. DOI: 10.1088/1755-1315/315/5/052023.
8. Apazhev A.K., Shekikhachev Y.A., Fiapshev A.G., Hazhmetov L.M. Energy efficiency of improvement of agriculture optimization technology and machine complex optimization // E3S Web of Conferences / International Scientific and Technical Conference Smart Energy Systems 2019 (SES-2019). Vol. 124. 2019. 05054. DOI: <https://doi.org/10.1051/e3sconf/201912405054>.
9. Dzuganov V.B., Shekikhachev Y.A., Teshev A.Sh., Chehenov M.M., Mishkhozhev V.Kh. Status and prospects of technical equipment of small enterprises in agricultural production // IOP Conf. Series: Materials Science and Engineering. 919(3). 2020.-032015. DOI: 10.1088/1757-899X/919/3/032015.
10. Apazhev A.K., Polishchuk E.A. Mathematical model of the operating process of a mower for mowing vegetation in the near-trunk strip // Journal of Physics: Conference Series (JPCS). 1679. 2020. 042086. DOI: 10.1088/1742-6596/1679/4/042086.
11. Apazhev A.K., Shekikhachev Y.A., Hazhmetov L.M., Fiapshev A.G., Shekikhacheva L.Z. Mathematical model of the effective use of reclaimed lands in the South of Russia // Journal of Physics: Conference Series. 1889. 2021. 032033. DOI: 10.1088/1742-6596/1889/3/032033.
12. Апажев А.К., Шекихачев Ю.А., Губжоков М.А. Обоснование номенклатуры технических средств для обработки почвы в садах // В сборнике: Интеграция научных исследований в решении региональных экологических и природоохранных проблем: материалы научно-практической конференции студентов, магистрантов, аспирантов и молодых ученых. Рязань: Рязанский ГАТУ, 2020. С. 13-18.
13. Апажев А.К., Егожев А.М., Полищук Е.А., Егожев А.А. Обоснование параметров поворотной секции садовой фрезы в условиях террасы // В сборнике: Энергосбережение и энергоэффективность: проблемы и решения: сборник научных трудов IX Всероссийской (национальной) научно-практической конференции, посвященной 90-летию со дня рождения Заслуженного деятеля науки и техники РФ, доктора технических наук, профессора Хазретали Умаровича Бугова. 2020. С. 45-50.
14. Хажметова А.Л., Апажев А.К., Шекихачев Ю.А., Хажметов Л.М., Фиапшев А.Г., Курасов В.С. Теоретическое обоснование конструктивно-режимных параметров агрегата для обработки междурядий и приствольных полос плодовых насаждений // Политематический сетевой электронный научный журнал Кубанского государственного аграрного университета. 2019. № 151. С. 232-243.
15. Хажметова А.Л., Апажев А.К., Шекихачев Ю.А., Хажметов Л.М., Фиапшев А.Г., Курасов В.С. Оптимизация параметров и режимов работы фрезерного рабочего органа агрегата для обработки междурядий и приствольных полос плодовых насаждений // Политематический сетевой электронный научный журнал Кубанского государственного аграрного университета. 2019. № 153. С. 159-169.
16. Хажметова А.Л., Апажев А.К., Шекихачев Ю.А., Хажметов Л.М., Фиапшев А.Г. Моделирование процесса работы агрегата для обработки междурядий и приствольных полос плодовых насаждений // АгроЭкоИнфо. 2019. № 2 (36). С. 29.
17. Апажев А.К., Шекихачев Ю.А., Хажметов Л.М. Рациональные параметры и режимы работы комбинированного почвообрабатывающего агрегата // Известия Горского государственного аграрного университета. 2016. Т. 53. № 2. С. 138-143.

## КОМБИНИРОВАННЫЙ АГРЕГАТ ДЛЯ УХОДА ЗА ПОЧВОЙ В САДАХ НА ТЕРРАСИРОВАННЫХ СКЛОНАХ

**Хажметова А. Л.**,  
старший преподаватель кафедры «Механизация сельского хозяйства», к.т.н.  
ФГБОУ ВО Кабардино-Балкарский ГАУ, г. Нальчик, Россия  
**Хажметова Б. Л.**,  
магистрант 1 года обучения направление подготовки «Агроинженерия»  
ФГБОУ ВО Кабардино-Балкарский ГАУ, г. Нальчик, Россия  
**Хажметов К. Л.**,  
студент 1 курса факультета «Механизация и энергообеспечение предприятий»  
ФГБОУ ВО Кабардино-Балкарский ГАУ, г. Нальчик, Россия  
e-mail: [alinahazhmetova@yandex.ru](mailto:alinahazhmetova@yandex.ru)

### Аннотация

В статье предлагается усовершенствованная конструкция косилки-измельчителя, позволяющая скашивать и измельчать травяную растительность в междурядьях, осуществлять транспортировку и смешивание мульчи с почвой в приствольной полосе плодовых насаждений, обеспечивающая эффективное использование выпадающих атмосферных осадков и повышающая водно-пищевую режим почвы. Приведены результаты теоретических и экспериментальных исследований предлагаемого комбинированного агрегата.

**Ключевые слова:** террасное садоводство, почва, междурядье, приствольные полосы, плодовые насаждения, мульча травяной растительности, скашивание, измельчение, перемешивание.

## COMBINED UNIT FOR SOIL CARE IN GARDENS ON TERRACED SLOPES

**Khazhmetova A. L.**,  
senior lecturer of the department «Mechanization of agriculture», Ph.D.  
FSBEI HE Kabardino-Balkarian SAU, Nalchik, Russia  
**Khazhmetova B. L.**,  
Master's student of 1 year of study, direction of training «Agroengineering»  
FSBEI HE Kabardino-Balkarian SAU, Nalchik, Russia  
**Khazhmetov K. L.**,  
1st year student of the faculty «Mechanization and power supply of enterprises»  
FSBEI HE Kabardino-Balkarian SAU, Nalchik, Russia  
e-mail: [alinahazhmetova@yandex.ru](mailto:alinahazhmetova@yandex.ru)

### Annotation

The article proposes an improved design of the mower-chopper, which allows mowing and chopping grass vegetation in the aisles, transporting and mixing mulch with the soil in the trunk strip of fruit plantations, ensuring the effective use of precipitation and increasing the water-food regime of the soil. The results of theoretical and experimental studies of the proposed combined unit are presented.

**Key words:** terrace gardening, soil, row spacing, trunk strips, fruit stands, mulch of grass vegetation, mowing, grinding, mixing.

Большими темпами интенсивное садоводство развивается в Южном (Краснодарский край) и Северо-Кавказском (Кабардино-Балкарская Республика) Федеральных округах. При этом следует отметить, что выращиванием садов занимаются как крупные корпорации, так и крестьянские (фермерские) хозяйства и индивидуальные предприниматели. Одной из проблем, с которой встречаются индивидуальные предприниматели – это нехватка техники для обработки приствольных деревьев.

Основным способом содержания почвы в садах является задернение со скашиванием растительности на мульчу [1, 2, 3, 4]. Для этих целей используются косилки-измельчители [3].



Общим их недостатком является низкая угловая скорость вращения рабочего органа, что затрудняет перемещение скошенной массы в ряд деревьев.

Наиболее прогрессивной технологией является создание в ряду деревьев защитного слоя из мульчи травяной растительности, перемещенной из междурядий [4].

Известно, что в горной местности формируются существенные потоки дождевой и талой воды, которые смывают почвенный покров и слой мульчирующей растительности. Поэтому техника и технология, используемая для ухода за почвой в садах на террасах должна быть почвозащитной, позволяющая перевести поверхностные стоки в продуктивную влагу. В связи с этим совершенствование конструкции машин для обработки приствольных полос плодовых насаждений в террасном садоводстве приобретает актуальное значение. Для этих целей предложен агрегат для обработки междурядий и приствольной зоны деревьев. Агрегат состоит из косилки-измельчителя и фрезы (рис. 1) [5, 6].



Рисунок 1 – Агрегат для обработки междурядий и приствольной зоны деревьев

Косилка-измельчитель скашивает и измельчает траву в междурядьях сада, перемещает ее в сторону приствольных полос и равномерно покрывает разрыхленный участок около ряда деревьев. Фреза осуществляет рыхление защитной зоны деревьев – расстояние 0,5 м от ряда деревьев на глубину до 0,15-0,20 м и смешивает запревшую травяную массу с почвой со второго цикла, которая быстро перегнивает и дополнительно насыщает почву микроэлементами и минералами, повышающими плодородие почвы.

Получены зависимости для определения дальности и траектории полета частицы мульчи [7, 8]:

$$x = \frac{1}{k_{II}} \ln(k_{II} V_0 t + 1) \quad (1)$$

$$y = H_p + \frac{1}{2k_{II}} \ln(g + k_{II} V_0^2) - \frac{1}{2k_{II}} \ln \left\{ g \left[ 1 + tg^2 \left( \arctg \sqrt{\frac{1}{g} e^{2k_{II} \left\{ H_p + \frac{1}{2k_{II}} \ln(g + k_{II} V_0^2) \right\}} - 1 - t \sqrt{k_{II} g}} \right) \right] \right\}, \quad (2)$$

где  $H_p$  – высота расположения ножа, м;  $k_{II}$  – коэффициент парусности;  $V_0$  – начальная скорость движения мульчи, м/с.

Реализация выражения (1) при  $H_p = 0,05$  м и  $R_H = 0,31$  м приведена на рисунке 2.

Зависимость траектории полета мульчи от высоты установки ротора при частоте его оборота равной 2000 об/мин и  $R_H = 0,31$  м приведена на рисунке 3.

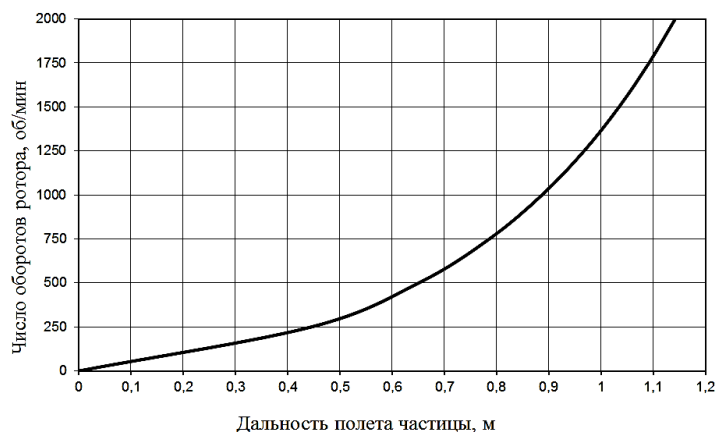


Рисунок 2 – Дальность полета частицы мульчи от числа оборотов ротора косилки-измельчителя

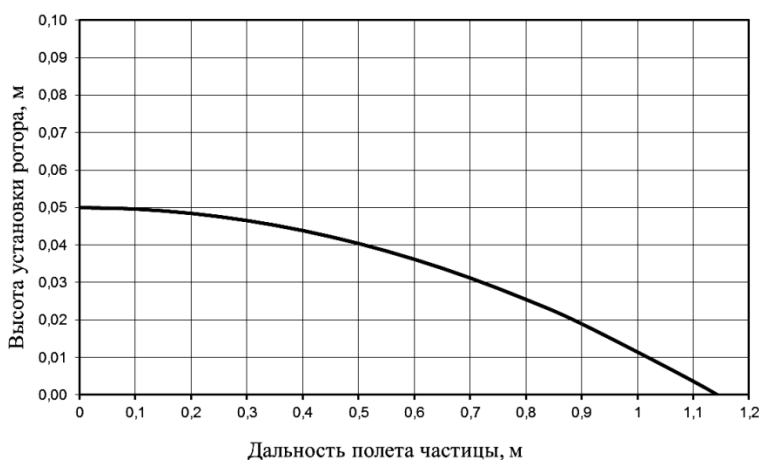


Рисунок 3 – Траектория полета мульчи

Было исследовано влияние скорости агрегата ( $V_{II} = 1,5; 2,0$  и  $2,5$  км/ч), угловой скорости вращения ножей ротора косилки ( $\omega_P = 150; 200; 250$  с<sup>-1</sup>) и высоты планки на роторе ( $h_{II} = 0,03; 0,04$  и  $0,05$  м) на равномерное распределение мульчи [9].

В результате обработки данных опытов получено уравнение регрессии в натуральном виде:

$$K_{PM} = -261,2 + 127,314V_{II} + 0,7701\omega_P + 7,3362h_{II} + 0,0274V_{II}\omega_P - 0,1135V_{II}h_{II} - 33,352V_{II}^2 - 0,002\omega_P^2 - 0,0821h_{II}^2. \quad (3)$$

Установлены оптимальные параметры агрегата: скорость агрегата –  $1,92$  км/ч; угловая скорость вращения ножей –  $202$  с<sup>-1</sup>; высота планки  $43$  мм. При этом равномерность распределения мульчи составляет  $97,6\%$  [9].

Агрегат сравнивался с техникой, используемой по существующей технологии ухода за деревьями (косилка-измельчитель – КИС-1,5 и фреза – ФА-0,76).

Установлено, что рыхление и перемешивание мульчи с почвой позволяет увеличить содержание продуктивной влаги на  $45,4\%$ , что позволила повысить урожайность плодовых культур на  $15,4\%$  [10-18].

Полученные данные по содержанию влаги в почве еще раз подтверждают, что мульча, перемешанная с почвой и равномерно распределенная на ее поверхности препятствует испарению влаги, являясь одним из важных и полезных агротехнических приемов в садоводстве

Применение агрегата в технологическом процессе ухода за почвой как в террасном, так и в равнинном садоводстве позволит получить годовой экономический эффект в размере  $104$  тыс. руб./ га.

### Выводы

1. Разработан комбинированный агрегат, позволяющий выполнять несколько взаимосвязанных операций.

2. Установлена зависимость дальности и траектории полета мульчи от конструктивно-режимных параметров агрегата.

3. Определены оптимальные конструктивно-режимные параметры агрегата: скорость агрегата – 1,92 км/ч; угловая скорость вращения ножей ротора косилки 202 с<sup>-1</sup>; высота планки на роторе – 44мм. При этих значениях равномерность распределения мульчи составляет 97,6%.

4. Установлено, что содержание продуктивной влаги в почве в предлагаемом варианте превысила контроль на 45,4%, что позволила повысить урожайность плодовых культур на 15,4%.

### Литература

1. Апажев А.К., Шекихачев Ю.А., Хажметов Л.М. [и др.]. Инновационные технологические и технические решения по повышению плодородия почв в условиях склоновых эродированных черноземных почв Юга России. Нальчик: КБГАУ, 2018. 264 с.

2. Шомахов Л.А., Шекихачев Ю.А. Обоснование рационального способа содержания почвы в саду / Интенсификация садоводства: Сб. научных трудов СКНИИГПС. Нальчик, 1995. Вып. V. С.3 -11.

3. Лачуга Ю.Ф., Смирнов И.Г., Шогенов Ю.Х. Агроинженерная наука производству // Техника в сельском хозяйстве. 2008. № 3. С. 3-5.

4. Апажев А.К., Шекихачев Ю.А., Хажметов Л.М. Рациональные параметры и режимы работы комбинированного почвообрабатывающего агрегата // Известия Горского государственного аграрного университета. 2016. Т. 53. № 2. С. 138-143.

5. Пат. 178374 Российская Федерация, МПК<sup>7</sup> А02D34/84, А02В39/16. Установка для создания гумусового слоя в приствольных полосах плодовых насаждений на террасах и галечниковых землях / А.К. Апажев, В.Н. Бербеков, Ю.А. Шекихачев, Л.М. Хажметов, А.Л. Хажметова, И.О. Темиржанов, Х.И. Кучмезов; заявитель и патентообладатель Кабардино–Балкарский гос. агр. унив. № 2017138883; заявл. 08.11.17; опубл. 02.04.18. Бюл. № 10. 2 с. : ил.

6. Апажев А.К., Шекихачев Ю.А., Хажметов Л.М., Хажметова, А.Л. Технологическое и техническое обеспечение повышения эффективности интенсивного горного и предгорного садоводства // Техника и оборудование для села. 2019. №6(264). С. 23-28.

7. Хажметова А.Л., Апажев А.К., Шекихачев Ю.А., Хажметов Л.М., Фиапшев А.Г. Моделирование процесса работы агрегата для обработки междурядий и приствольных полос плодовых насаждений // АгроЭкоИнфо. 2019. № 2 (36). С. 29.

8. Хажметова А.Л., Апажев А.К., Шекихачев Ю.А., Хажметов Л.М., Фиапшев А.Г., Курасов В.С. Теоретическое обоснование конструктивно-режимных параметров агрегата для обработки междурядий и приствольных полос плодовых насаждений // Политематический сетевой электронный научный журнал Кубанского государственного аграрного университета. 2019. № 151. С. 232-243.

9. Хажметова А.Л., Апажев А.К., Шекихачев Ю.А., Хажметов Л.М., Фиапшев А.Г. Оптимизация параметров и режимов работы фрезерного рабочего органа агрегата для обработки междурядий и приствольных полос плодовых насаждений // АгроЭкоИнфо. 2019. № 3 (37). С. 37.

10. Ашабоков Х.Х., Апажев А.К., Шекихачев Ю.А., Хажметов Л.М., Фиапшев А.Г. Оптимизация параметров и режимов работы пахотно-фрезерного агрегата по критерию минимума тягового сопротивления // АгроЭкоИнфо. 2019. № 2 (36). С. 32.

11. Хажметова А.Л., Апажев А.К., Шекихачев Ю.А., Хажметов Л.М., Фиапшев А.Г., Курасов В.С. Оптимизация параметров и режимов работы фрезерного рабочего органа агрегата для обработки междурядий и приствольных полос плодовых насаждений // Политематический сетевой электронный научный журнал Кубанского государственного аграрного университета. 2019. № 153. С. 159-169.

12. Kyul E.V., Apazhev A.K., Kudzaev A.B., Borisova N.A. Influence of anthropogenic activity on transformation of landscapes by natural hazards // Indian Journal of Ecology. 2017. Т. 44. № 2. С. 239-243.

13. Apazhev A., Smelik V., Shekikhachev Y., Hazhmetov L. Combined unit for preparation of soil for sowing grain crops // Engineering for Rural Development. 2019. 18. С. 192-198. DOI: 10.22616/ERDev2019.18.N235.

14. Apazhev A.K., Fiaphev A.G., Shekikhachev Y.A., Hazhmetov L.M., Shekikhacheva L.Z. Modeling the operation process of the unit for processing row-spacings of fruit plantings // IOP Conference Series: Earth and Environmental Science. 2019. 315(5). 052023. DOI: 10.1088/1755-1315/315/5/052023.

15. Apazhev A.K., Shekikhachev Y.A., Fiapshev A.G., Hazhmetov L.M. Energy efficiency of improvement of agriculture optimization technology and machine complex optimization // E3S Web of Conferences / International Scientific and Technical Conference Smart Energy Systems 2019 (SES-2019). Vol. 124. 2019. 05054. DOI: <https://doi.org/10.1051/e3sconf/201912405054>.

16. Dzuganov V.B., Shekikhachev Y.A., Teshev A.Sh., Chehenov M.M., Mishkhozhev V.Kh. Status and prospects of technical equipment of small enterprises in agricultural production // IOP Conf. Series: Materials Science and Engineering. 919(3). 2020. 032015. DOI: 10.1088/1757-899X/919/3/032015.

17. Apazhev A.K., Polishchuk E.A. Mathematical model of the operating process of a mower for mowing vegetation in the near-trunk strip // Journal of Physics: Conference Series (JPCS). 1679. 2020. 042086. DOI: 10.1088/1742-6596/1679/4/042086.

18. Apazhev A.K., Shekikhachev Y.A., Hazhmetov L.M., Fiapshev A.G., Shekikhacheva L.Z. Mathematical model of the effective use of reclaimed lands in the South of Russia // Journal of Physics: Conference Series. 1889. 2021. 032033. DOI: 10.1088/1742-6596/1889/3/032033.

УДК 637.1663.058.2

### ВЛИЯНИЕ РАЗЛИЧНЫХ ВИДОВ СИРОПОВ НА КАЧЕСТВО ТВОРОЖНОГО КРЕМА ДЕСЕРТА

**Хасанова Е. В.,**

студентка 2 курса кафедры «Технология переработки и  
экспертиза продуктов животноводства»  
ФГБОУ ВО Самарский ГАУ, г. Кинель, Россия  
e-mail: [vip.natanata2016@maul.ru](mailto:vip.natanata2016@maul.ru)

**Полатовский М. В.,**

студент 2 курса кафедры «Технология переработки  
и экспертиза продуктов животноводства»  
ФГБОУ ВО Самарский ГАУ, г. Кинель, Россия  
e-mail: [polatovskij00@inbox.ru](mailto:polatovskij00@inbox.ru)

#### Аннотация

Ассортимент творога и продуктов на его основе разнообразен, однако, группа вязких адгезионных творожных продуктов - кремов и паст отечественного производства недостаточно широко представлен на рынке. Органолептический анализ данных вариантов опыта показал, что при добавлении в творожный крем десерт сиропов улучшилась консистенция, внешний вид, цвет, вкус и запах данного продукта, он стал со вкусом ягод облепихи и черники, нежным, красивым, ароматным. Самый лучший результат по всем показателям качества: внешнему виду, цвету и консистенции у десерта с добавлением сиропа облепихи.

**Ключевые слова:** творог обезжиренный, сливки пастеризованные, сироп из облепихи, сироп из черники, качество, органолептические показатели качества физико-химические свойства.

### THE INFLUENCE OF VARIOUS TYPES OF SYRUPS ON THE QUALITY OF CURD CREAM DESSERT

**Khasanova E. V.,**

2 nd year student of the department «Processing technology and expertise of animal products»  
Samara State Agrarian University, Kinel, Russia  
e-mail: [vip.natanata2016@maul.ru](mailto:vip.natanata2016@maul.ru)

**Polatovsky M.V.,**

2 nd year student of the department «Processing technology and expertise of animal products»  
Samara State Agrarian University, Kinel, Russia  
e-mail: [polatovskij00@inbox.ru](mailto:polatovskij00@inbox.ru)



### Annotation

The range of cottage cheese and products based on it is diverse, however, a group of viscous adhesive cottage cheese products-creams and pastes of domestic production is not widely represented on the market. Organoleptic analysis of these variants of experience showed that when added to the curd cream dessert, the consistency, appearance, color, taste and smell of this product improved, it became with the taste of sea buckthorn and blueberry berries, tender, beautiful, fragrant. The best result in all quality indicators: appearance, color and consistency of the dessert with the addition of sea buckthorn syrup.

**Key words:** low-fat cottage cheese, pasteurized cream, sea buckthorn syrup, blueberry syrup, quality, organoleptic quality indicators physical and chemical properties.

Ягоды – это богатый источник витаминов, минеральных веществ, каротиноидов, фенольных соединений, ферментов, многие из которых являются антиоксидантами [1 С. 55].

Основная цель исследования определить влияние различных видов сиропов на качество творожного крема-десерта с целью улучшения качественных показателей.

Исходя из цели, были поставлены и следующие задачи: разработать технологию производства творожного крема десерта с добавлением сиропа из облепихи, определить влияние сиропов из ягодного сырья на органолептические и физико-химические показатели качества творожного крем-десерта.

*Условия и методика проведения исследований.* Объектом исследования являлась Творожный крем десерт без добавления сиропов из ягодного сырья, контроль; творожный крем десерт с добавлением сиропа из облепихи (25%); Творожный крем десерт с добавлением сиропа из черники (25%). Творожный крем-десерт вырабатывался из творога в соответствии с ТУ 9222-003-00427879-05 [4 С.8, 3 С.511].

Выработку опытных вариантов творожных кремов с добавлением сиропа проводили в молочной лаборатории на кафедре «Технология переработки и экспертиза продуктов животноводства». Готовую продукцию анализировали по органолептическим показателям качества (внешний вид, цвет, вкус, запах, степень чистоты по эталону, плотность, кислотность, бактериальное обсемененность, содержание соматических клеток) и физико-химическим показателям качества (массовая доля жира, белка, влаги, титруемая кислотность) [2 С. 98, 5 С. 524]. Все анализы проводились на кафедре Технологии переработки и экспертиза продуктов животноводства. Для творожного крем-десерта были выбраны следующие сиропы: сироп из облепихи, черники. Рецептуры творожного крем-десерта представлены в таблице 1.

Таблица 1 – Рецептура творожного крем десерта на 1000 кг продукта, кг

Сырьё, кг	Варианты опыта		
	творожный крем десерт без добавления сиропа (контроль)	творожный крем десерт с добавлением сиропа из облепихи (25%)	творожный крем десерт с добавлением сиропа из черники (25%)
Творог обезжиренный	550,0	550,0	550,0
Сливки пастеризованные 20%-ной жирности	200,0	200,0	200,0
Сахар песок	250,0	-	-
Сироп из облепихи	-	250,0	-
Сироп из черники	-	-	250,0
Итого:	1000	1000	1000

*Методика проведения исследований.* Творожные крем-десерты с добавлением сиропа проверяли на органолептические и физико-химические показатели по ТУ 9222-003-00427879-05.

Органолептические показатели творога определяли согласно ГОСТ 31453-2013 «Творог. Технические условия».

Из физико-химических показателей определяли кислотность по ГОСТ Р 3624-92 «Молоко и молочные продукты. Титриметрические методы определения кислотности», массовую долю влаги по ГОСТ 3626-73 «Молоко и молочные продукты. Методы определения влаги и сухого вещества», массовую долю жира согласно ГОСТ 5867-90 «Молоко и молочные продукты. Методы определения жира».

По результатам проведенных исследований, определялось качество творожного крема-десерта с плодово-ягодными сиропами. Органолептическую оценку творожного крема-десерта проводили посредством органов чувств. Результаты органолептической оценки качества творожных крем-десертов приведены в таблице 2 и таблице 3

Таблица 2 – Органолептические показатели качества твороженных крем-десертов с применением сиропов

Наименование показателя	ТУ 9222-003-00427879-05 «Кремы-десерты и массы творожные»	Варианты опыта		
		1 вариант опыта – творожный крем десерт контроль (без сиропа)	2 вариант опыта – творожный крем десерт с сиропом облепихи 25%	3 вариант опыта – творожный крем десерт с сиропом черники 25%
Внешний вид	Творожная смесь	Творожная смесь	Творожная смесь	Творожная смесь
Цвет	Белый, кремовый, равномерный по всей массе. С наполнителем – обусловленный цветом внесенного наполнителя.	Белый, с кремовым оттенком.	Обусловленный внесенному наполнителю (оранжевый).	Обусловленный внесенному Наполнителю (фиолетовый).
Запах	Чистый, кисломолочный без посторонних привкусов и запахов.	Чистый, кисломолочный, без посторонних привкусов и запахов.	Чистый, кисломолочный с запахом облепихи.	Чистый, кисломолочный с запахом черники
Консистенция	Однородная. Допускается мучнистая.	Однородная.	Однородная.	Однородная.
Вкус	Чистый, кисломолочный без посторонних запахов. С наполнителями – с привкусом введенного наполнителя.	Чистый, кисломолочный, без постороннего привкуса	Чистый, кисломолочный, без постороннего привкуса и со вкусом облепихи	Чистый, кисломолочный, без посторонних привкуса и со вкусом черники.

Из данных таблицы 2 можно сделать вывод, что внесение сиропов в творожный крем-десерт положительно повлияло на внешний вид, цвет, консистенцию, а также на запах и вкус. Все варианты опытов соответствовали ТУ 9222-003-00427879-05 «Кремы-десерты и массы творожные».

Таблица 3 – Органолептическая оценка качества творожного крема-десерта с сиропами, в баллах

Варианты опыта	Внешний вид	Цвет	Запах	Консистенция	Вкус	Средний балл
1 вариант опыта – творожный крем десерт без сиропа (контроль)	4,8 (красивый)	4,8 (красивый)	4,7 (ароматный)	4,8 (нежная)	4,8 (очень вкусный)	4,78 (хороший)
2 вариант опыта – творожный крем десерт с сиропом облепихи 25%	4,9 (красивый)	5,0 (очень красивый)	5,0 (очень ароматный)	5,0 (очень нежная)	5,0 (очень вкусный)	4,98 (хороший)
3 вариант опыта – творожный крем десерт с сиропом черники 25%	4,8 (красивый)	5,0 (красивый)	5,0 (очень ароматный)	5,0 (очень нежная)	5,0 (очень вкусный)	4,96 (хороший)

Анализируя таблицу 3 можно сделать вывод, что наибольшее количество в баллах набрал второй вариант опыта – творожный крем – десерт с добавлением сиропа из облепихи в количестве

25% и набрал 4,96 баллов и наименьшее количество баллов у первого варианта опыта – творожно-крем-десерта (без добавления сиропа) – 4,78 баллов.

Результаты физико-химических показателей крем-десертов, выработанных по ТУ 9222-003-00427879-05 «Кремы-десерты и массы творожные» представлены в таблице 4.

Таблица 4 – Физико-химические показатели качества творожного крем-десерта с сиропами.

Варианты опыта	ТУ 9222-003-00427879-05 «Кремы-десерты и массы творожные»	Варианты опыта		
		1 вариант опыта – творожный крем десерт контроль (без сиропа)	2 вариант опыта – творожный крем десерт с сиропом облепихи 25%	3 вариант опыта – творожный крем-десерт с сиропом черники 25%
Массовая доля жира, % не менее	4,0	4,0	4,0	4,0
Массовая доля влаги, % не более	71,0	66,4	68,4	67,0
Титруемая кислотность, Т не более	200	160	180	170

Из таблицы 4 видно, что массовая доля жира у всех вариантов опытов творожного крем-десерта была одинаковая и составляла 4,0%, по массовой доли влаги все показатели находятся в пределах нормы и составляют от 66,4-68,4%. Титруемая кислотность у творожных крем десертов повышается по сравнению с контролем и составляет в творожном крем десерте с облепихой 180°Т и в творожном крем десерте с черникой 170°Т.

Таким образом предлагаем молокоперерабатывающим предприятиям вырабатывать творожные крем-десерты с содержанием облепихи в количестве 25%, так как продукция получается более вкусная и полезная и при этом повышается ассортимент.

#### Литература

1. Алешкова М.А., Байдина И.А. Разработка технологии десертов на основе сметаны // Сб. мат. международной студенческой научной конференции. Белгородский государственный аграрный университет имени В.Я. Горина. Белгород, 2016. С. 55.
2. Мартынова И.А. Разработка технологии творожного десерта функциональной направленности // Международный научно-исследовательский журнал. 2017. №1-4. С. 97-99.
3. Романова Т.Н., Блинова О.А., Троц А.П. Влияние фруктовых наполнителей на качество молочного продукта. // Инновационные достижения науки и техники АПК: сборник научных трудов. Кинель: РИО СГСХА, 2018. С. 509-513.
4. Технические условия ТУ 9222-003-00427879-05. Крем-десерты и творожные массы. Кинель, 2005. 11 с.
5. Чугунова М.В., Романова Т.Н. Влияние различных видов сиропов на качество творожного крем-десерта. // [Сб. мат. международной науч.-практ. конф. Вклад молодых ученых в аграрную науку. Самарская ГСХА. Кинель: РИЦ СГСХА, 2015. С. 523-525.

УДК 691.33

### ВЛИЯНИЕ ВИДА ПОРИСТЫХ ЗАПОЛНИТЕЛЕЙ НА СВОЙСТВА ЛЕГКИХ БЕТОНОВ

**Чапаев Т. М.,**

доцент кафедры «Землеустройство и экспертиза недвижимости», к.с.-х.н, доцент  
ФГБОУ ВО Кабардино-Балкарский ГАУ, г. Нальчик, Россия  
e-mail: [7227229@mail.ru](mailto:7227229@mail.ru)

#### Аннотация

Исследование посвящено влиянию видов крупных и мелких пористых заполнителей на свойства легких бетонов. Для каждого вида заданного состава бетонной смеси, в зависимости от оптимального размера цемента, наибольшая крупность щебня не должна превышать 20 мм.

**Ключевые слова:** пористые заполнители, легкие бетоны, влияния активности цемента, прочность легкого бетона.

## INFLUENCE OF THE TYPE OF POROUS AGGREGATES ON THE PROPERTIES OF LIGHTWEIGHT CONCRETE

**Чапаев Т. М.,**

Associate Professor of the Department of Land Management and Real Estate Expertise,  
Candidate of Agricultural Sciences, Associate Professor  
FSBEI HE Kabardino-Balkarian SAU, Nalchik, Russia  
e-mail: [7227229@mail.ru](mailto:7227229@mail.ru)

### Annotation

The study is devoted to the influence of types of large and small porous aggregates on the properties of lightweight concrete. For each type of a given composition of concrete mix, depending on the optimal size of cement, the largest crushed stone size should not exceed 20 mm.

**Key words:** porous aggregates, lightweight concrete, effects of cement activity, lightweight concrete strength.

Рассмотрим влияние содержания крупности пористых заполнителей на прочность легкого бетона.

**Влияние крупности заполнителя.** Наибольшая крупность пористого щебня от вида бетона колеблется от 5 до 40 мм, а пористого песка до 5мм. Опыты показали, что при оптимальном расходе цемента для получения легких бетонов достаточно высокой прочности, как правило, наибольшая крупность щебня не должна превышать 20 мм. Ограничение крупности зерен, особенно естественных пористых заполнителей, уменьшает концентрацию местных микроструктурных напряжений в контактных зонах, повышает однородность и улучшает технические свойства бетона.

**Влияние содержания пористых песков на свойства легких бетонов.** Проведенные исследования позволили установить, что количество пористого песка оказывает существенное влияние на прочностные и упругопластические характеристики легких бетонов. В опытах АрмНИИСА, НИИЖБ и других институтов установлено, что изменение расхода цемента в пределах от 200 до 400 кг/м<sup>3</sup> практически не влияет на водопотребности бетонной смеси данной жесткости. При прочих равных условиях уменьшение водопотребности бетонной смеси приводит к коренному улучшению структуры бетона, повышению его прочности и уменьшению расхода цемента на 1 м<sup>3</sup> бетона. Наряду с другими предложениями по практическим расчетам подвижности бетонной смеси следует указать на установленную В.И. Сорокером закономерность о постоянстве расхода воды для получения бетонной смеси с заданной подвижностью при расходе цемента в интервале от 250 до 400 кг/м<sup>3</sup>. М.З. Симонов, исследуя основные положения от структурообразующей роли воды в бетоне на пористых и плотных заполнителях, приходит к выводу о том, что «для каждого заданного состава бетонной смеси существует минимальное содержание воды  $V_{min}$ , при котором коэффициент выхода смеси после уплотнения имеет наименьшее значение, а плотность и прочность бетона наибольшее...». К такому же выводу в свое время на основе собственных экспериментальных исследований пришел Н. А. Попов.

**Влияние активности цемента.** В известных формулах Б.Г. Скрамтаева, Болоея и других авторов зависимость прочности обычного бетона от активности цемента  $R_b=f(R_u)$  принята прямолинейной зависимостью. Такую зависимость можно распространить между прочностью легкого бетона и активностью цемента до 50 МПа при использовании различных пористых заполнителей.

**Влияние добавок ПАВ на свойства легких бетонов.** Поверхностно-активные добавки применяют для улучшения удобоукладываемости и снижения водопотребности легких бетонов на пористых заполнителях. Начало исследования области поверхностно активных (ПАВ) веществ для бетонов было положено работами П. А. Ребиндера. В ряде случаев применения ПАВ приводит к улучшению технических характеристик бетонов. Вместе с тем введение ПАВ в бетонные смеси в количестве не более 0,2% от веса цемента приводит к повышению прочности бетона на 10-12% [1].

**Влияние активных минеральных добавок.** Использование этих добавок приводит к экономии цемента в низкомарочных легких бетонах. Кроме того, в зависимости от способа термообра-

ботки допускается заменять часть портландцемента активными минеральными добавками, которые составляют не более 30% при пропаривании и 50% при автоклавной обработке изделий.

**Влияние времени твердения на рост прочности туфо- и пеплобетона.** Наиболее интенсивный рост прочности легкого бетона наблюдается в промежутке между 60 и 90 суточным возрастом бетона. При активности портландцемента  $R_{II}=39$  МПа и расходе цемента 368 и 383 кг/м<sup>3</sup> соответственно для туфобетона и пеплобетона их рост прочности протекает почти параллельно и превышает прочность бетона в возрасте 28 суток на 25-30%. Наиболее интенсивный рост прочности наблюдается у туфобетона при расходе цемента 508 кг/м<sup>3</sup> бетона, который в возрасте 200 суток превышает 28 суточную прочность на 40%, а в возрасте 90 суток – на 32%. Значительный прирост прочности в дальнейшие сроки твердения обусловлен своеобразным характером процесса твердения бетонов на заполнителях из вулканических пористых пород.

**Зависимость прочности легкого бетона от качества пористых заполнителей.** Прочность легких бетонов зависит от большого числа факторов: активности и расхода цемента, водоцементного отношения В/Ц, показателя прочности заполнителя, способа удобоукладываемости бетонной смеси, условий вызревания бетона и др.

Специфические особенности легких бетонов создают определенные трудности в оценке их прочности. Предложено большое количество формул для определения прочности бетонов в зависимости от различных факторов. Анализ многообразия предложенных формул показывает, что характеристики качества заполнителей отражаются косвенным путем через входящие в них параметры. Однако они просты, хотя требуют в каждом отдельном случае экспериментального определения численных значений входящих в них параметров [2].

**Влияние вида пористых заполнителей на свойства легких бетонов.** Немаловажное значение при проектировании конструкций придается морозостойкости, водостойкости и теплопроводности легких бетонов. Одним из факторов, влияющих на физико-технические свойства бетонов, являются его плотность, водоцементное отношение, состав и структура легкого бетона, оказывающие большое влияние на его стойкость и долговечность.

**Морозостойкость легких бетонов.** Исследование морозостойкости легких бетонов было проведено в соответствии с требованиями ГОСТа 7025-78. Для определения морозостойкости туфо- и пеплобетона были изготовлены и испытаны 60 кусков со стороной 10 см.

Как основные, так и контрольные образцы до испытания хранились в нормальных влажных условиях. Основные образцы, предназначенные для испытания на морозостойкость, были насыщены водой в течение 48 часов и помещены в морозильную камеру. Перед замораживанием образцы были взвешены и замерены. Через каждые 5 циклов образцы внешне осматривались. У туфобетонов даже после 110 циклов замораживания наблюдается рост прочности.

Многочисленными исследованиями установлено, что морозостойкость обуславливается не только плотным строением бетона, но и повышенной морозостойкостью цементного камня вследствие отсоса заполнителем части влаги. Кроме того легкие бетоны на пористых заполнителях обладают повышенной морозостойкостью благодаря не большой разнице величине температурных деформаций заполнителя и цементного камня [1].

**Теплопроводность легких бетонов.** Коэффициент теплопроводности туфо- и пеплобетонов в 2 раза меньше, чем у тяжелого бетона. Для керамзито- и перлитобетона с увеличением расхода цемента как и в случае с туфо- и пеплобетоном коэффициент теплопроводности повышается, однако его значение значительно меньше, чем для тяжелых бетонов. Таким образом, при прочих равных условиях стены, выполненные из туфо- и пеплобетонов изделий, намного будут теплее, чем из тяжелого бетона, что является положительной характеристикой исследуемых легких бетонов.

Коэффициент теплопроводности определяется по формуле:

$$\gamma_q = \frac{0,5R}{\Delta t}, \quad (1)$$

где  $q$  – удельный поток теплопроводности, Вт/м<sup>2</sup>;

$R$  – толщина плитки, м;

$\Delta t$  – разность температур поверхности и центра плитки.

**Водопоглощение и водостойкость.** Максимальное водопоглощение легкого бетона в % по массе, определенное в соответствии с ГОСТом 7025-78, должно составлять для особо плотного бетона не более 10%, для бетона повышенной плотности 15% и для бетона нормальной плотности

– 20%. Для исследуемых туфо- и пеплобетонов наибольшее водопоглощение составляет 0,11-9,90‰ по массе, что вполне отвечает требованиям ГОСТа.

Таким образом, легкие бетоны на пористых заполнителях обладают высокой морозостойкостью, водостойкостью, низкой теплопроводимостью и другими физико-химическими свойствами, необходимыми для изготовления сборных и других жилищно-гражданского, сельскохозяйственного и мелиоративного строительства [2].

**Огнестойкость и жаростойкость.** На огнестойкость и жаростойкость существенное влияние оказывает минералогический состав заполнителей. Бетоны на плотных заполнителях менее огне- и жаростойки. Легкие бетоны по сравнению с тяжелыми имеют огнестойкость на 30% выше, что может объяснить их меньшей теплопроводностью и способностью прогреваться медленнее, чем тяжелые бетоны.

**Сохранность арматуры в легких бетонах.** В легкожелезобетонных конструкциях и изделиях практически увеличения длительности защитного действия легкого бетона достигаются следующими двумя способами: повышением плотности бетона и увеличением толщины защитного слоя.

При применении пористых заполнителей сохранность арматуры не ухудшается. В пористых заполнителях щелочная среда способствует хорошей сохранности арматуры от коррозии.

### Литература

1. Ахматов М.А. Эффективность применения местных строительных материалов и бетона: монография. Нальчик: Издательство «Эльбрус», 1986. 160 с.
2. Ахматов М.А. Легкие бетоны и железобетонные конструкции на заполнителях из каменных отходов и рыхлых пористых пород: научное издание. Нальчик: КБГСХА, 2010. 165 с.
3. Александровский С.В. Расчет бетонных и железобетонных конструкций на температурные и влажностные воздействия с учетом ползучести. М.: Стройиздат, 1973. 173 с.
4. Маилян Р.Л. Об определении несущей способности изгибаемых элементов с учетом нисходящей ветви диаграммы сжатия бетона // Новые облегченные конструкции зданий. Ростов-на-Дону, РИСИ, 1982. С. 98-102.
5. Баженов Ю.М., Комар А.Г. Технология бетонных и железобетонных изделий. М., 1984. 324 с.

УДК 631.111

## МОНИТОРИНГ КРИЗИСНЫХ СИТУАЦИЙ НА МЕЛИОРИРОВАННЫХ ЗЕМЛЯХ

**Шекихачев Ю. А.,**

профессор кафедры «Техническая механика и физика», д.т.н., профессор  
ФГБОУ ВО Кабардино-Балкарский ГАУ, г. Нальчик, Россия  
e-mail: [shek-fmep@mail.ru](mailto:shek-fmep@mail.ru)

### Аннотация

В статье проанализированы возможные типы кризисных ситуаций при таких видах мелиоративных мероприятий, как орошение, осушение и химическая мелиорация (известкование и гипсование почв). Показано, что интенсификация развития производства (промышленного и сельскохозяйственного), рост его объемов и привлечение, в связи с этим, все большего количества природных ресурсов, повышение уровня антропогенных нагрузок на окружающую среду требуют системного подхода к этой проблеме и должны решаться на основе данных мониторинга земель, который дает возможность изучить изменения, провести оценку воспроизводства и ликвидации последствий негативных процессов при использовании земель.

**Ключевые слова:** почва, экология, орошение, осушение, известкование, гипсование, мониторинг, кризисные ситуации.

## MONITORING CRISIS SITUATIONS ON RECLAIMED LAND

**Shekihachev Y. A.,**

Professor of the Department «Technical Mechanics and Physics»,

Doctor of Technical Sciences, Professor

FSBEI HE Kabardino-Balkarian SAU, Nalchik, Russia

e-mail: [shk-fmep@mail.ru](mailto:shk-fmep@mail.ru)

### Annotation

The article analyzes the possible types of crisis situations in such types of reclamation measures as irrigation, drainage and chemical reclamation (liming and gypsum soils). It is shown that the intensification of the development of production (industrial and agricultural), the growth of its volumes and the attraction, in this regard, of an increasing amount of natural resources, an increase in the level of anthropogenic pressures on the environment require a systematic approach to this problem and should be solved on the basis of land monitoring data, which makes it possible to study changes, assess reproduction and eliminate the consequences of negative processes in the use of land.

**Key words:** soil, ecology, irrigation, drainage, liming, gypsum plastering, monitoring, crisis situations.

Мониторинг земель – это система наблюдения за состоянием земель с целью своевременного выявления изменений, их оценки, предупреждения и ликвидации последствий негативных процессов.

Мониторинг земель является функцией государственного управления, смысл которой заключается в наблюдении за состоянием земель и свойствами почв (съёмки, обследования), выявлении изменений, а также оценки осуществления мероприятий по охране земель, сохранения и воспроизводства плодородия почв, а также предупреждения воздействия негативных процессов и ликвидации их последствий.

Целью мониторинга земель является прогноз изменений в землепользовании, которые ожидаются от хозяйственной деятельности, и последствий, которые могут возникнуть при этом.

Прогнозирование рассматривается как одна из стадий осуществления мониторинга земель и одновременно как его цель. Прогнозы эколого-экономических последствий деградации земли составляются на всех уровнях системы мониторинга (глобальном, национальном, региональном, локальном). Субъектами этой деятельности являются организации и ведомства, ответственные за осуществление мониторинга земель, которые могут проводить прогнозирование самостоятельно, так и привлекать научно-исследовательские учреждения и коллективы.

Основной задачей мониторинга земель является формирование и поддержание на современном уровне системы информации о состоянии земельных ресурсов, привлеченных в хозяйственное или иное использование на определенной территории, а именно об изменениях в состоянии земель, вызванных антропогенными воздействиями.

Основой обеспечения государственного мониторинга земель является геоинформационные технологии. С целью обеспечения получения достоверной информации об экологическом состоянии земель проводится постоянное обновление планово-картографических материалов, а также комплексное обследование полей сельскохозяйственных предприятий и товаропроизводителей.

Информация, полученная специализированными службами министерств и других центральных органов исполнительной власти с помощью государственного мониторинга земель, направляется органам исполнительной власти и местного самоуправления всех уровней для разработки соответствующих мер и предложений, своевременного принятия решений по охране земель и других природных ресурсов, окружающей среды в целом.

По результатам оценки качественного состояния почв составляются прогнозы и рекомендации, которые подаются в местные органы государственной исполнительной власти, органов местного самоуправления, соответствующих министерств, землевладельцам и землепользователям - для принятия мер по охране плодородия почв.

В связи с развитием мелиорации, в настоящее время актуален мониторинг кризисных ситуаций на мелиорированных землях.

Мелиорация призвана существенно улучшить категорию низкопродуктивных земель, но, зачастую, из-за недостаточной агроэкологической обоснованности применения тех или иных мелиоративных мероприятий происходит осложнение экологической ситуации [1-9].

Как известно, наиболее широкое использование получили такие виды мелиоративных мероприятий как орошение, осушение и химическая мелиорация (известкование и гипсование почв).

На осушенных землях наиболее возможны такие типы кризисных ситуаций, как:

- вторичное заболачивание земель из-за выхода из строя гидротехнических сооружений, отдельных элементов мелиоративной сети и ухудшение режима ее функционирования;
- заболачивание земель;
- пересушивание («аридизация») земель из-за их низкой влагоемкости, слишком глубокого уровня грунтовых вод;
- вторичное ожелезнение, окисление, осолонцевание и засоление осушенных почв из-за пренебрежения геохимическим состоянием в зоне мелиоративного строительства;
- загрязнение дренажных вод остатками агрохимикатов и продуктами разложения органического вещества почвы, в частности, нитратами, аммонием, хлором, сульфатами и тому подобное;
- образование торфяных карьеров и пожарищ в результате промышленной выработки торфяных месторождений, а также возникновения пожаров.

При оценке экологического состояния критерии делятся на те, которые характеризуют интенсивность развития деградационного процесса, и критерии уровня деградации почвы, характеризующие ее фактическое состояние в момент наблюдения.

В дальнейшем обосновывается наиболее целесообразное и рациональное направление использования деградированных осушенных земель.

На орошаемых землях выделяют такие деградационные процессы (сильная выраженность которых создает кризисную ситуацию):

- подъем уровня грунтовых вод (УГВ) и развитие процессов подтопления и вторичного ирригационного гидроморфизма почв;
- вторичное засоление орошаемых почв;
- вторичное осолонцевание орошаемых почв;
- ощелачивание почв, увеличение в них щелочного резерва и показателей общей и токсической щелочности, величины рН;
- дегумификация орошаемых почв, уменьшение содержания в них гумуса;

Агрофизическая деградация орошаемых почв проявляется в:

- уплотнении пахотного слоя;
- техногенном и сельскохозяйственном загрязнении – накоплении в почвах, водах (орошительных, грунтовых и дренажных) и растениях тяжелых металлов, фтора, пестицидов, нитратов и других загрязнителей.

Мониторинг кризисных ситуаций дает системную оценку орошаемых земель, степень пораженности территории негативными явлениями и возможность разработки предложений по устранению деградационных процессов.

Интенсификация развития производства (промышленного и сельскохозяйственного), рост его объемов и привлечение, в связи с этим, все большего количества природных ресурсов, повышение уровня антропогенных нагрузок на окружающую среду требуют системного подхода к этой проблеме и должны решаться на основе данных мониторинга земель, который дает возможность изучить изменения, провести оценку воспроизводства и ликвидации последствий негативных процессов при использовании земель.

При определении критериев и нормативов состояния мелиорированных земель возникает ряд задач, которые решаются на базе информации гидрогеолого-мелиоративной экспедиции:

- контроль и оценка мелиоративного состояния мелиорированных земель;
- разработка мелиоративного кадастра;
- разработка природоохранных мероприятий по улучшению мелиоративного состояния орошаемых и осушенных земель при проектировании новых и реконструкции существующих систем.

К показателям оценки мелиоративного состояния орошаемых земель относятся:

- глубина залегания уровня грунтовых вод;
- минерализация и гидрохимический состав грунтовых вод;
- засоленность почв;
- степень осолонцевания почв;
- общая количественная оценка (классификация) мелиоративного состояния орошаемых и прилегающих к ним земель.

К показателям оценки экологического состояния осушенных земель относятся:

- оптимальный уровневый режим грунтовых вод;



- режим поверхностного стока.

Земельные ресурсы испытывают влияние природно-антропогенных явлений, в частности, такие, как: вулканизм, неотектоника, лавины, сели, осыпи, активные оползни, карст, отвалы, соляные купола и пр. Для разработки мер реагирования на вышеперечисленные явления необходимо четко определить тип кризисного состояния.

### **Литература**

1. Апажев А.К. Устойчивость развития регионов в условиях пространственно-экономических трансформаций // В сборнике: Устойчивость развития территориальных экономических систем: глобальные тенденции и концепции модернизации: сборник научных трудов по итогам международной научно-практической конференции памяти профессора Б.Х. Жерукова. 2016. С. 10-13.
2. Апажев А.К., Шекихачев Ю.А. Инновационные технологии и техника орошения садов // Известия Кабардино-Балкарского государственного аграрного университета им. В.М. Кокова. 2021. № 1 (31). С. 73-79.
3. Kyul E.V., Apazhev A.K., Kudzaev A.B., Borisova N.A. Influence of anthropogenic activity on transformation of landscapes by natural hazards // Indian Journal of Ecology. 2017. Т. 44. № 2. С. 239-243.
4. Apazhev A.K., Shekikhachev Y.A., Hazhmetov L.M., Fiapshev A.G., Shekikhacheva L.Z. Mathematical model of the effective use of reclaimed lands in the South of Russia // Journal of Physics: Conference Series. 1889. 2021. 032033. DOI: 10.1088/1742-6596/1889/3/032033.
5. Апажев А.К. Основные направления комплексной механизации сельскохозяйственного производства // В сборнике: Актуальные проблемы аграрной науки: прикладные и исследовательские аспекты: сборник научных трудов Всероссийской (национальной) научно-практической конференции. Нальчик, 2021. С. 14-16.
6. Апажев А.К., Шекихачев Ю.А. Инновационные технологии и техника орошения садов // Известия Кабардино-Балкарского государственного аграрного университета им. В.М. Кокова. 2021. № 1 (31). С. 73-79.
7. Шекихачева Л.З. Оценка экологического состояния мелиорируемых земель // В сборнике: Сельскохозяйственное землепользование и продовольственная безопасность: материалы VII Международной научно-практической конференции, посвященной памяти Заслуженного деятеля науки РФ, КБР, Республики Адыгея профессора Б.Х. Фиапшева. Нальчик, 2021. С. 250-253.
8. Шекихачева Л.З. Специфика мелкодисперсного орошения плодовых насаждений // В книге: Охрана и рациональное использование лесных ресурсов: материалы X международного форума. Дальневосточный государственный аграрный университет; Управление лесного и степного хозяйства округа г. Хэйхэ, провинции Хэйлунцзян (КНР); Министерство лесного хозяйства и пожарной безопасности Амурской области. 2019. С. 97-99.
9. Апажев А.К., Шекихачев Ю.А., Хажметов Л.М., Кудаев Р.Х., Егожев А.М., Дзуганов В.Б., Мишхожев В.Х., Фиапшев А.Г., Шекихачева Л.З., Балкизов А.Б., Сасиков А.С., Хажметова А.Л. Многофункциональная система орошения и защиты низкорослых садов интенсивного типа и их лесозащитных полос. Нальчик, 2018.

**УДК 631.6.02: 631.67**

## **ВОСПРОИЗВОДСТВО ПЛОДОРОДИЯ ДЕГРАДИРОВАННЫХ ОРОШАЕМЫХ ПОЧВ**

**Шекихачева Л. З.,**

доцент кафедры «Землеустройство и экспертиза недвижимости», к.с.-х.н., доцент  
ФГБОУ ВО Кабардино-Балкарский ГАУ, г. Нальчик, Россия  
e-mail: [sh-ludmila-z@mail.ru](mailto:sh-ludmila-z@mail.ru)

### **Аннотация**

В статье проанализированы природоохранные меры, направленные на сохранение или улучшение эколого-мелиоративного состояния орошаемых земель и систем. Показано, что указанные меры должны основываться на результатах оценки эколого-мелиоративного состояния земель, динамики почвообразующих процессов и условий роста растений с учетом того, что деградация почв при орошении не является неизбежной стадией их развития, а проявляется только при определенных условиях.

**Ключевые слова:** почва, плодородие, воспроизводство, экология, безопасность, устойчивость, деградация.

## REPRODUCTION OF FERTILITY OF DEGRADED IRRIGATED SOILS

**Shekikhacheva L. Z.,**

Associate Professor of the Department of Land Management and Real Estate Expertise,  
Candidate of Agricultural Sciences, Associate Professor  
FSBEI HE Kabardino-Balkarian SAU, Nalchik, Russia  
e-mail: [sh-ludmila-z@mail.ru](mailto:sh-ludmila-z@mail.ru)

### Annotation

The article analyzes environmental measures aimed at preserving or improving the ecological and reclamation state of irrigated lands and systems. It is shown that these measures should be based on the results of assessing the ecological and ameliorative state of lands, the dynamics of soil-forming processes and conditions for plant growth, taking into account the fact that soil degradation during irrigation is not an inevitable stage of their development, but manifests itself only under certain conditions.

**Key words:** soil, fertility, reproduction, ecology, safety, sustainability, degradation.

Длительные стационарные наблюдения ученых показали, что эволюция почв при орошении может идти как путем сохранения свойств без существенных изменений, так и путем развития деградационных процессов. Направление и скорость почвенных процессов определяются качеством поливных вод, климатическими и гидрогеологическими условиями регионов, рельефом, начальными свойствами почв, техникой и технологией орошения и культурой земледелия. Деградация почв при орошении не является неизбежной стадией их развития, а проявляется только при определенных условиях [1-8].

В почвенном покрове орошаемых земель выделяют следующие наиболее распространенные деградационные процессы:

- подъем уровня грунтовых вод (УГВ) и развитие процессов подтопления и вторичного ирригационного гидроморфизма почв;
- активизация гидрохимических процессов на локальном, региональном и глобальном уровнях;
- повышение содержания водорастворимых и поглощенных солей натрия - осолонцевание;
- ощелачивание почв, увеличение в них щелочного резерва и показателей общей и токсической щелочности, величины рН;
- дегумификация и ухудшение качественного состава гумуса;
- агрофизическая деградация (ухудшение структурно-агрегатного состава, переуплотнение);
- преобразование минеральной части почв (повышение дисперсности, уменьшение содержания наименее устойчивых минералов);
- техногенное загрязнение (накопление в водах, почвах и сельскохозяйственных растениях тяжелых металлов, фтора и других загрязняющих веществ);
- биологические и биохимические изменения в соотношениях различных групп микроорганизмов (вызывают ускорение процессов минерализации органических веществ и соединений азота, накопление токсинов).

Разработка природоохранных мер, направленных на сохранение или улучшение эколого-мелиоративного состояния орошаемых земель и систем, должна основываться на результатах оценки эколого-мелиоративного состояния земель, динамики почвообразующих процессов и условий роста растений.

В зависимости от того, какой именно показатель (или группа показателей) является причиной неудовлетворительного состояния, целенаправленно намечают конкретные мелиоративные мероприятия и сроки их внедрения.

Весь комплекс природоохранных мероприятий, который необходимо проводить на орошаемых землях, состоит из трех категорий:

- профилактические мероприятия (предотвращают развитие деградационных процессов – устраняют причины);
- оперативные мероприятия (устраняют последствия деградационных процессов);

- перспективные меры (обеспечивают улучшение эколого-мелиоративного состояния орошаемых земель и увеличивают экономическую отдачу от орошения).

Профилактические мероприятия:

- пересмотр концепции использования земельных ресурсов по эколого-экономическим критериям и адаптация ее к конкретным условиям территории;
- анализ и агроэкологическая оценка соотношения сельскохозяйственных культур в орошаемых севооборотах;
- комплексная региональная оценка современного экологического состояния орошаемых земель путем их обследования;
- разработка региональных программы повышения плодородия почв, получение проектной урожайности на основании результатов обследования;
- оценка уровня техногенного воздействия и степени его эколого-экономической адаптации к состоянию орошаемых земель;
- ранжирование орошаемых земель по эколого-экономическим критериям с последующим районированием территории;
- организация и проведение мониторинговых работ, создание единой нормативно-методической документации и информационной базы в соответствии с требованиями существующих видов и блоков мониторинга;
- выявление и картографирование зон существующих кризисных ситуаций и зон потенциальной опасности их развития и объектов, требующих оперативных мер по результатам комплексной оценки.

Оперативные мероприятия – комплекс агромелиоративных, агротехнических и агрохимических мероприятий, устраняющих уже выявленные причины и последствия деградационных процессов орошаемых почв. К ним относятся: оперативное управление режимами орошения, улучшение качества орошаемых вод, очистка воды, планировка поверхности с регулировкой поверхностного стока, дренаж и т.п.

К оперативным мероприятиям предотвращения развития негативных процессов и оптимизации условий роста растений относятся:

- проведение реконструкции оросительных систем, которой должна предшествовать детальная почвенно-мелиоративная съемка орошаемых земель;
- применение автоматизированных информационно-справочных систем управления режимами орошения, качеством ирригационной воды, кальциевым и питательным режимами и т.п. В их основе лежат математические модели динамики процессов во времени в зависимости от величины техногенной нагрузки. Информационно-справочные системы позволяют нормировать техногенные нагрузки в оптимальном режиме в соответствии с состоянием орошаемых земель;
- осуществление систематического контроля за эколого-мелиоративным состоянием земель и отдельных его показателей, создание разветвленной сети режимных и стационарных пунктов наблюдения, которая позволяет получать достоверную информацию.

Перспективные мероприятия – комплекс организационно-управленческих мероприятий, позволяющих улучшить эколого-мелиоративное состояние орошаемых земель и увеличить экономическую отдачу от орошения в ближайшем будущем.

К ним относятся:

- установление оптимального соотношения пашни с другими угодьями и лесными насаждениями, включая заповедники и заказники и проведение на этой основе реконструкции землепользования;
- переход от концепции сплошного орошения к локальному с использованием более экономичных способов орошения;
- разработка требований для проведения экологической экспертизы на разных этапах проектных, строительных и эксплуатационных работ;
- разработка комплексной программы повышения технического уровня орошения на уровне региональных водохозяйственных учреждений;
- разработка и внедрение агроэкологической концепции орошения земель и биогеохимических принципов экологического нормирования допустимых нагрузок на экосистемы;
- проведение мониторинга земель мелиоративного фонда;
- создание разветвленной сети банков информации и автоматизированной системы управления ими, геоинформационных систем (ГИС);

- создание имитационных моделей для выявления оптимальных режимов эксплуатации, параметров и вариантов использования тех или иных земель;
- совершенствование мер количественного и качественного учета мелиорированных земель на основании дистанционного зондирования, использования аэро- и космических снимков;
- проектирование и создание системы опытно-производственных полигонов и стационаров для ведения систематических, длительных наблюдений за динамикой почвенных процессов;
- составление прогноза почвенно-мелиоративных режимов и разработка рекомендаций по их регулированию.

### **Литература**

1. Kyul E.V., Apazhev A.K., Kudzaev A.B., Borisova N.A. Influence of anthropogenic activity on transformation of landscapes by natural hazards // *Indian Journal of Ecology*. 2017. Т. 44. № 2. С. 239-243.
2. Apazhev A.K., Berbekov V.N., Shekikhachev Y.A., Hazhmetov L.M., Bystraya G.V., Shekikhacheva L.Z. Effects of applying safe methods for protecting fruit plantations from pests // *IOP Conference Series: Earth and Environmental Science*. 548(4). 2020. 042022.
3. Apazhev A.K., Berbekov V.N., Shekikhachev Y.A., Hazhmetov L.M., Bakuev G.H., Shekikhacheva L.Z. Environmental engineering approach for ecologization of plant protection systems // *IOP Conf. Series: Materials Science and Engineering*. 919(6). 2020. 062002.
4. Apazhev A.K., Shekikhachev Y.A., Hazhmetov L.M., Fiapshiev A.G., Shekikhacheva L.Z. Mathematical model of the effective use of reclaimed lands in the South of Russia // *Journal of Physics: Conference Series*. 1889. 2021. 032033.
5. Апажев А.К. Устойчивость развития регионов в условиях пространственно-экономических трансформаций // В сборнике: Устойчивость развития территориальных экономических систем: глобальные тенденции и концепции модернизации: сборник научных трудов по итогам международной научно-практической конференции памяти профессора Б.Х. Жерукова. 2016. С. 10-13.
6. Апажев А.К., Шекихачев Ю.А., Пазова Т.Х., Шекихачева Л.З., Курманова М.К. Математическое моделирование процесса возникновения водной эрозии. *АгроЭкоИнфо*. 2020. № 2 (40). С. 20.
7. Апажев А.К., Шекихачев Ю.А., Хажметов Л.М., Кудзаев Р.Х., Егожев А.М., Дзуганов В.Б., Мишхожев В.Х., Фиапшев А.Г., Шекихачева Л.З., Балкизов А.Б., Сасиков А.С., Хажметова А.Л. Многофункциональная система орошения и защиты низкорослых садов интенсивного типа и их лесозащитных полос. *Нальчик*, 2018.
8. Апажев А.К., Шекихачев Ю.А. Инновационные технологии и техника орошения садов // *Известия Кабардино-Балкарского государственного аграрного университета им. В.М. Кокова*. 2021. № 1 (31). С. 73-79.

**УДК 631.111**

## **МЕТОДОЛОГИЧЕСКИЕ ОСНОВЫ РАЦИОНАЛЬНОГО ГОРОДСКОГО ЗЕМЛЕПОЛЬЗОВАНИЯ**

**Шекихачева Л. З.,**

доцент кафедры «Землеустройство и экспертиза недвижимости», к.с.-х.н., доцент  
ФГБОУ ВО Кабардино-Балкарский ГАУ, г. Нальчик, Россия  
e-mail: [sh-ludmila-z@mail.ru](mailto:sh-ludmila-z@mail.ru)

### **Аннотация**

В статье проанализированы современные мировые тенденции развития городского землепользования. Показано, что при определении экологической безопасности города, природной среды необходимо рассматривать источники экологической опасности и угрозы экологической безопасности в комплексе, с учетом их взаимосвязей, а экологическую безопасность следует рассматривать как сложную систему, которая включает ряд важнейших элементов и характеризуется соответствующими критериями и показателями

**Ключевые слова:** городское землепользование, урбанизация, экология, экологическая безопасность, устойчивость, деградация.

## METHODOLOGICAL BASIS OF RATIONAL URBAN LAND USE

**Shekikhacheva L. Z.,**

Associate Professor of the Department of Land Management and Real Estate Expertise,  
Candidate of Agricultural Sciences, Associate Professor  
FSBEI HE Kabardino-Balkarian SAU, Nalchik, Russia  
e-mail: [sh-ludmila-z@mail.ru](mailto:sh-ludmila-z@mail.ru)

### Annotation

The article analyzes the current global trends in the development of urban land use. It is shown that when determining the ecological safety of a city, the natural environment, it is necessary to consider the sources of environmental hazards and threats to ecological safety in the complex, taking into account their interrelationships, and ecological safety should be considered as a complex system that includes a number of important elements and is characterized by appropriate criteria and indicators.

**Key words:** urban land use, urbanization, ecology, environmental safety, sustainability, degradation.

Современные мировые тенденции развития городского землепользования подтверждают необходимость решения наряду с расширением урбанизации проблемы защиты окружающей среды, сохранения биоразнообразия, воспроизводства и улучшения природных ландшафтов города.

Сегодня в России системе органов исполнительной власти в сфере обеспечения экологической безопасности присущи отсутствие четкого разграничения функций, их разбросанность и дублирование, что позволяет утверждать, что обеспечение соблюдения экологических и экономических требований рационального землепользования требует существенного усовершенствования [1-5].

В мировой и европейской практике широко используются следующие механизмы регулирования экономико-экологической безопасности города, а именно:

- идентификация опасных видов деятельности как основного критерия при оценке состояния экологической безопасности города;
- лицензирование опасных видов деятельности как инструмента регулирования уровня безопасности при работе с опасными веществами и процессами;
- страхование экологических рисков;
- осуществление экологического аудита как одного из возможных инструментов оценки уровня опасности;
- применение понятия «риска» как интегрального показателя возможных экологических угроз города.

До настоящего времени недостаточно внимания уделяется проблеме разработки эколого-экономических механизмов рационального городского землепользования. Поэтому оценка и оптимизация рационального городского землепользования в контексте эколого-экономических проблем его развития является актуальной научно-практической задачей.

При определении экологической безопасности города, природной среды необходимо рассматривать источники экологической опасности и угрозы экологической безопасности в комплексе, с учетом их взаимосвязей. В городе источником опасности являются хозяйствующие субъекты-производители, которые создают реальную опасность в виде постоянной эмиссии газов и возможную опасность в виде выбросов, пожара, аварии, то есть экологическую угрозу. Выбросы представляют собой факторы опасности, поскольку некоторые из них способствуют развитию различных заболеваний, другие участвуют в разрушении природной среды.

Возможная угроза измеряется с учетом различных факторов экологической опасности, например вероятность заболевания раком в результате выброса бензапирена. Оценка влияния факторов возможна также по сумме факторов, например рост заболеваемости, повышение смертности в городе.

Общепризнанно, что решение современных экономических, экологических и социальных проблем в глобальной урбанизации городов возможно только через землеустройство, целью которого является создание благоприятной экологической среды и улучшение природных ландшафтов. Именно землеустройство обеспечивает организацию городских территорий, учреждений и организаций с целью создания пространственных условий для эколого-экономической оптимизации ис-

пользования и охраны земель, внедрение прогрессивных форм организации управления землепользованием и совершенствования ее структуры.

Современная экологическая ситуация характеризуется продолжением антропогенного и техногенного воздействия на природу, разрушением и загрязнением основных элементов природной среды [6-8]. Следствием этого является то, что большинство регионов России являются зонами экологического бедствия.

Чрезмерное антропогенное воздействие и высокий уровень техногенной нагрузки на территорию городов России обусловлено наличием комплекса химических, энергетических объектов, значительным количеством промышленно-городских агломераций и высокой плотностью населения в промышленно развитых регионах. В течение длительного времени около 60% экспортных поступлений государства обеспечивалось на основе добычи и переработки минерально-сырьевых ресурсов. А это приводит к образованию большого количества отходов, выбросов загрязняющих веществ в атмосферу и сбросов в поверхностные водные объекты.

В целом это приводит к существенному росту рисков возникновения техногенных катастроф с масштабными негативными последствиями из-за угрозы разрушения объектов повышенной опасности. Значительный объем отходов производства и потребления и ненадлежащий уровень их вторичного использования, переработки и утилизации формирует реальные угрозы для населения и окружающей среды, принимая во внимание растущий уровень загрязнения отходами поверхностных и подземных вод.

Для реализации определенных приоритетных мероприятий экологической безопасности жизнедеятельности населения городов России, прежде всего необходимо исследовать состояние экологической безопасности как сложной социо-техногенно-природной системы, которая включает ряд важнейших элементов и подсистем, в которой можно соответственно выделить следующие подсистемы: экономическую, экологическую и социальную. Они существенно отличаются друг от друга по содержанию институционального и информационного обеспечения и механизмами реализации.

Составляющие эколого-экономической системы безопасности жизнедеятельности населения города можно представить в виде следующих подсистем:

- экологическая – природно-климатические факторы, уровень антропогенной нагрузки, состояние окружающей среды;
- экономическая, включая финансовую, производственную, инвестиционную компоненту;
- социальная – уровень жизни, уровень потребления, качество жизни, здоровья населения, ожидаемая продолжительность жизни, уровень образования, уровень социальной напряженности.

С позиций системного подхода к управлению экологической безопасностью город следует рассматривать как совокупность взаимосвязанных и взаимовлияющих подсистем – природной и социально-экономической. Естественная подсистема создает фоновую основу формирования опасности и является средой его пространственного распространения. Социально-экономическая содержит источники экологической опасности (объекты хозяйственных комплексов, коммуникации и т.д.). Последние соответствующим образом влияют на человека, природную среду и технические системы.

Общая проблема развития институциональной среды системы экологической безопасности состоит в снятии противоречий, характерных для процесса реализации социальных, экономических и экологических интересов субъектов хозяйствования при фактическом доминировании экономических, преодолению общего несовершенства законодательной базы по системе применения рыночных стимулов, которые ограничивают и поощряют хозяйственную деятельность в желаемом направлении. Необходимость повышения роли государства как гаранта активизации процессов перехода экономики на инновационный, эколого-ориентированный путь развития заключается в формировании различных институциональных форм, включая обновление организаций и учреждений, законодательные документы, юридические нормы и т.д., которые адекватным образом реагировали бы на нужды экономического, социального и экологического развития конкретных территорий.

Однако выявление недостатков институциональной системы и встроенных в нее механизмов, которые тормозят эффективное действие рыночной экономики или рыночных отношений, способствуют синтезу новых компромиссов как в обществе в целом, так и в пределах соответствующих территорий территориальных общин. Развитие институциональной структуры происходит эволюционным путем на основе постепенных изменений при взаимодействии новых и старых формальных и неформальных норм и правил, а также их столкновениях и противостояниях. Про-

исходит развитие формальных институтов и постепенная трансформация неформальных институтов по сохранению и воспроизводству природных благ и услуг в формальные в виде экологических норм и ограничений в природоохранном законодательстве. Среди нормативно-правовых актов обеспечения экологической безопасности можно выделить следующие основные блоки:

- конституционное декларирование – определяет основы экологических прав граждан и требований экологической безопасности, формирует базис дальнейшей детализации сфер обеспечения экологической безопасности;
- законодательное обеспечение, определяющее цели, задачи, принципы и механизмы обеспечения экологической безопасности;
- законодательное регулирование, отображает экологические аспекты хозяйствования в различных отраслях экономики;
- международно-правовое регулирование посредством ратифицированных международных конвенций и многосторонних соглашений.

Развитие и функционирование институциональных основ экологической безопасности должны рассматриваться по блокам:

- базисные – это такие, которые определяют принципы и предпосылки развития и функционирования институциональных основ обеспечения экологической безопасности (конституция, законы, стратегии, концепции, государственные программы);
- международные принципы, реализованные в ратифицированных конвенциях и соглашениях;
- организационно-управленческие, в том числе территориальные и отраслевые, с функциональным обеспечением экологической безопасности жизнедеятельности населения (программы, решения органов исполнительной власти и местного самоуправления, положения с закреплением функций организационно-управленческих институтов);
- культурно-мировоззренческие, реализуемые через традиции, обычаи, кодексы поведения, местные правила отношений на соответствующей территории.

Однако, в стратегиях и программах социально-экономического развития территорий городов проблемам формирования безопасного развития, прежде всего, как экономического института и инструмента регулирования безопасности населения города, уделено недостаточное внимание.

На эффективность процесса формирования развития эколого-безопасной жизнедеятельности населения города влияют специфические особенности техногенной среды, трансформации собственности, экономических отношений и хозяйственного механизма функционирования техногенно-опасных объектов и социально-экономическая ситуация, в частности:

- высокая зависимость территорий от окружающих техногенно-опасных объектов (атомные электростанции, водохранилища, полигоны твердых бытовых отходов и т.д.) и внутренне размещенных промышленных производств;
- дефицит финансовых ресурсов и недостаточная мотивированность территориальных общин;
- неэффективная система государственного управления и нормативно-законодательная база, которые слабо адаптированы к рыночным отношениям.

На основе структуры угроз экологической безопасности строится система показателей-индикаторов, позволяющих, в конечном итоге, получить ранговые признаки, упорядочивающие наблюдаемые объекты по соотношению уровней угроз безопасности (равенство - неравенство и больше - меньше).

Таким образом, критериями оценки приоритетности экологических проблем могут служить следующие показатели:

- опасность причинения вреда здоровью населения (медицинский);
- опасность дестабилизации окружающей среды (экологический);
- совокупный критерий.

Разработка обоснованной системы приоритетов на основе вышеназванных критериев требует специального исследования. Тем не менее, проведенный анализ позволяет выделить следующие наиболее значимые обобщенные экологические проблемы на территории города

1. Проблемы высокой степени медицинской опасности: загрязнение атмосферного воздуха городов; неудовлетворительное качество питьевой воды; загрязнение окружающей среды диоксинами, отходами производства и потребления (свалки опасных отходов); радиоактивное загрязнение территории.

2. Проблемы высокой степени опасности: снижение видового разнообразия растительного и животного мира; постоянное уменьшение площади зеленых насаждений (лесистости) на территориях рост населения; разрушение слоя стратосферного озона.

Экологическая безопасность рассматривается как сложная система, которая включает ряд важнейших элементов и характеризуется соответствующими критериями и показателями. Они существенно отличаются друг от друга по содержанию информационного обеспечения и инструментам реализации. Для каждого из критериев необходимы разработка показателей и определение пороговых значений, которые позволяют комплексно оценить угрозы, и осуществить комплекс программно-целевых мероприятий по соответствующей сфере.

Система показателей экологической безопасности на уровне города должна состоять из следующих блоков: качественное состояние окружающей природной среды; использование природных ресурсов; качественное состояние здоровья населения; эффективность проведения природоохранных мероприятий и программ.

Приведенные показатели следует рассматривать лишь как общую предварительную схему, которая требует изменений и дополнений. Кроме того, любой перечень показателей со временем требует уточнения.

### Литература

1. Kyul E.V., Apazhev A.K., Kudzaev A.B., Borisova N.A. Influence of anthropogenic activity on transformation of landscapes by natural hazards // *Indian Journal of Ecology*. 2017. Т. 44. № 2. С. 239-243.
2. Apazhev A.K., Berbekov V.N., Shekikhachev Y.A., Hazhmetov L.M., Bystraya G.V., Shekikhacheva L.Z. Effects of applying safe methods for protecting fruit plantations from pests // *IOP Conference Series: Earth and Environmental Science*. 548(4). 2020. 042022.
3. Apazhev A.K., Berbekov V.N., Shekikhachev Y.A., Hazhmetov L.M., Bakuev G.H., Shekikhacheva L.Z. Environmental engineering approach for ecologization of plant protection systems // *IOP Conf. Series: Materials Science and Engineering*. 919(6). 2020. 062002.
4. Apazhev A.K., Shekikhachev Y.A., Hazhmetov L.M., Fiapshev A.G., Shekikhacheva L.Z. Mathematical model of the effective use of reclaimed lands in the South of Russia // *Journal of Physics: Conference Series*. 1889. 2021. 032033.
5. Апажев А.К. Устойчивость развития регионов в условиях пространственно-экономических трансформаций // В сборнике: Устойчивость развития территориальных экономических систем: глобальные тенденции и концепции модернизации: сборник научных трудов по итогам международной научно-практической конференции памяти профессора Б.Х. Жерукова. 2016. С. 10-13.
6. Апажев А.К., Шекихачев Ю.А., Пазова Т.Х., Шекихачева Л.З., Курманова М.К. Математическое моделирование процесса возникновения водной эрозии. *АгроЭкоИнфо*. 2020. № 2 (40). С. 20.
7. Хажметова А.Л., Апажев А.К., Шекихачев Ю.А., Хажметов Л.М., Фиапшев А.Г. Моделирование процесса работы агрегата для обработки междурядий и приствольных полос плодовых насаждений // *АгроЭкоИнфо*. 2019. № 2 (36). С. 29
8. Апажев А.К., Шекихачев Ю.А., Хажметов Л.М., Кудаев Р.Х., Егожев А.М., Дзуганов В.Б., Мишхожев В.Х., Фиапшев А.Г., Шекихачева Л.З., Балкизов А.Б., Сасиков А.С., Хажметова А.Л. Многофункциональная система орошения и защиты низкорослых садов интенсивного типа и их лесозащитных полос. *Нальчик*, 2018.

УДК 66.045.54

## ПОВЫШЕНИЕ ЭФФЕКТИВНОСТИ ВОДОУЛАВЛИВАНИЯ В ГРАДИРНЯХ

**Шонтукوف А. З.,**

бакалавр 4 года обучения, направление «Теплоэнергетика и теплотехника»,  
профиль «Энергообеспечение предприятий»

ФГБОУ ВО Кабардино-Балкарский ГАУ, г. Нальчик, Россия  
e-mail: [asontukov31@gmail.com](mailto:asontukov31@gmail.com)

### Аннотация

Предлагается принципиально новая конструкция – тонкая полимерная сетка водоуловителя градирни. Предложенная конструкция полимерного сетчатого водоуловителя обеспечивает колебательные движения сетки под воздействием воздушного потока, что приводит к удалению пленки воды и крупных капель с сетки и, как следствие, к повышению эффективности водоуловителя.

**Ключевые слова:** тонкая полимерная сетка, водоуловитель, градирня, система водоснабжения, предотвращение коррозии, увеличение тепловой мощности.



## INCREASING THE EFFICIENCY OF WATER RECOVERY IN COOLING TOWER

**Shontukov A. Z.,**

bachelor of 4 years of study, direction «Heat power engineering and heat engineering»,  
profile "Power supply of enterprises"  
FSBEI HE Kabardino-Balkarian SAU, Nalchik, Russia  
e-mail: [asontukov31@gmail.com](mailto:asontukov31@gmail.com)

### Annotation

A fundamentally new design of a thin polymer mesh of the water catcher of the cooling tower is proposed. The proposed design of a polymeric mesh water catcher provides oscillatory movements of the mesh under the influence of an air flow, which leads to the removal of a film of water and large drops from the mesh and, as a consequence, to an increase in the efficiency of the water catcher.

**Key words:** thin polymer mesh, water catcher, cooling tower, water supply system, prevention of corrosion, increase in thermal power.

Увеличение потребления электроэнергии в промышленно-развитых странах привело к концентрации больших мощностей на паровых турбинных термоэлектрических электростанциях и атомных электростанциях с установкой энергоблоков большой мощности 300, 500, 800 МВт [1-8]. Для конденсации пара охлаждающая вода подается в конденсаторы (теплообменники, обычно поверхностного типа). Технические затраты на охлаждение очень велики. На них приходится до 92-94% общего потребления технической воды для нужд конденсаторной тепловой электростанции и до 90% на атомных электростанциях.

Система водоснабжения с прямым потоком, с использованием речной воды больше не может обеспечить необходимое количество охлаждающей воды для ТЭС и АЭС. Кроме того, при прямоточном водоснабжении создается опасность неблагоприятного теплового воздействия «тепловое загрязнение» и нарушения экологического равновесия естественных водоемов.

Чтобы этого избежать, в большинстве промышленно-развитых стран принимаются меры по использованию систем охлаждения с замкнутым контуром.

Для охлаждения циркулирующей воды в жаркий период при прямом водоснабжении градирни используются частично.

Значительно шире градирни применяются при обратном водоснабжении, это в 40 раз снижает потребность станции в пресной воде.

Воздействие градирен на окружающую среду связано с выделением в естественные воды примесей подпиточной воды, прошедшие химическую обработку, а также с приходом в атмосферу нагретого воздуха, содержащего водяной пар и конденсированную влагу.

Как известно, в результате испарения воды, поступающей в установку, их солесодержание увеличивается. В целях предотвращения коррозии, обрастания и биологической защиты в эти воды вводятся неестественные вещества.

Во время работы градирни соли попадают в атмосферу с потоком и в поверхностные воды с продувкой. В атмосфере соли попадают в состав гидроаэрозолей капельного типа, создавая специфический вид загрязнения.

Отрицательное влияние градирен на окружающую среду выражается в увлажнении окружающей территории и сооружений, вызывающем обледенение дорог, коррозию металлоконструкций, образование на элементах ОРУ токопроводящих увлажненных пленок пыли. Кроме того, в результате капельного переноса увеличивается циркуляция воды, что влечет за собой увеличение стоимости для собственных нужд станции.

Размер капельного переноса зависит от погодных условий, от расхода и скорости воздуха.

Например, для градирни производительностью 20000 м<sup>3</sup>/с и при отношении расхода воздуха  $G_{\text{возд}}$  к расходу воды  $G_{\text{воды}}$ , равному 0,9-1,3, т.е. при расходе воздуха от 4,5-7,1\*10<sup>3</sup> кг/с, капельный унос составлял 3\*10<sup>-2</sup> м<sup>3</sup>/с при потере воды на испарение до 18,1\*10<sup>-2</sup> м<sup>3</sup>/с.

Такие высокие затраты на воду определяют актуальность разработки эффективных средств борьбы с потерей воды в виде капель в градирнях.

Улавливание воды в резервуарах происходит путем изменения траектории капель с пластин и осаждения воды на них в случае столкновения с поверхностями.

Для этих целей используются установки (водоулавливающие) из различных конструкций асбестоцемента, дерева, алюминия или полимеров.

Основным недостатком этих сборщиков воды является низкая эффективность улавливания мелких капель. Это связано с уменьшением силы инерции капли с уменьшением ее размеров. В результате капля изменяет направление движения вместе с потоком воздуха и не достигает поверхности резервуара.

Для повышения эффективности улавливания мелких капель предлагается установка, которая представляет собой тонкую полимерную сетку.

В сетчатом каплеуловителе сетка крепится на опорно-балочной решетке градирни без натяжения с провисом между балками. Величина провиса не менее 0,05 м на метр длины. Такая конструкция предусматривает осцилляционные движения сетки под воздействием воздушного потока, что приводит к удалению («снятию») водной пленки и крупным каплям с сетки. Это уменьшает суммарную площадь участков сетки, ячейки которых перекрыты пленкой воды и крупными каплями, как это имеет место в сетчатых водоуловителях обычной конструкции, что предотвращает унос мелких капель из-за увеличения скорости потока воздуха, движущегося через участки сетки с ячейками свободными от воды.

На сегодняшний день возможности повышения эффективности работы градирни с помощью традиционных технологических исполнений практически исчерпали свой ресурс. Для повышения дальнейшей производительности работы градирни важно сосредоточиться на таких задачах, как:

- равномерное орошение воды;
- эффективность вентиляции воздуха;
- обледенение и регулирование температуры;
- прорыв потоков холодного воздуха.

Если применять на современных градирнях вентиляторы нового поколения с потребляемой мощностью менее 100КВт, то это позволит достичь увеличения тепловой мощности, а потребление электроэнергии заметно уменьшится.

Так же за счет равномерного орошения воды и эффективности вентиляции воздуха можно добиться увеличения перепада температур, и как следствие, увеличения тепловой мощности.

### **Литература**

1. Пономаренко В.С. Градирни промышленных и энергетических предприятий. // Справочное пособие; под общ. ред. В.С. Пономаренко. М.: Энергоатомиздат, 1998.
2. Мартыненко О.Г. Справочник по теплообменникам // В 2-х т. Т. 2. Пер. с англ. под ред. Мартыненко О.Г. и др. М.: Энергоатомиздат, 1987.
3. Гладков В.А., Арефьев Ю.И., Пономаренко В.С. Вентиляторные градирни. М.: Стройиздат, 1976.
4. Фарфоровский Б.С., Фарфоровский В.Б. Охладители циркуляционной воды тепловых электростанций. Л.: Энергия, 1972.
5. Пономаренко В.С., Арефьев Ю.И. Оросители и водоуловители градирен // Водоснабжение и санитарная техника. 1994. №2.
6. Хамоков М.М., Шуков А.О. Исследование тепловых станции сельскохозяйственных и промышленных объектов на основе теплогенераторов роторных конструкций // Материалы VII Всероссийской конференции студентов аспирантов и молодых ученых «Перспективные инновационные проекты молодых ученых». КБГУ им. Х.М. Бербекова, г. Нальчик, 2017.
7. Фиापшев А.Г., Кильчукова О.Х., Хамоков М.М. Проблемы энергообеспечения предприятий Кабардино-Балкарской Республики // Известия Кабардино-Балкарского государственного аграрного университета им. В.М. Кокова: журнал. 2020. №1 (27). С. 63-68.
8. Алажев А.К. Основные направления реализации политики энергосбережения и повышения энергоэффективности // В сборнике: Энергосбережение и энергоэффективность: проблемы и решения: сборник научных трудов IX Всероссийской (национальной) научно-практической конференции, посвященной 90-летию со дня рождения Заслуженного деятеля науки и техники РФ, доктора технических наук, профессора Хазретали Умаровича Бугова. 2020. С. 8-11.

#### **РЕДАКЦИОННАЯ КОЛЛЕГИЯ:**

**Зумакулова Ф. С.** – зам. декана по НИР факультета экономики и управления, к.э.н., доцент

**Казова З. М.** – зам. декана по практическому обучению факультета экономики и управления, к.э.н., доцент

**Хамоков М. М.** – зам. декана по НИР факультета механизации и энергообеспечения предприятий, к.т.н., доцент

**Шибзухов З.-Г. С.** – зам. декана по НИР агрономического факультета, к.с.-х.н., доцент

**Шипшев Б. М.** – зам. декана по НИР факультета ветеринарной медицины и биотехнологий, к.в.н., доцент

**Амшоков Б. Х.** – зам. декана по НИР факультета строительства и землеустройства, к.т.н., доцент

**Караева Ф. Е.** – д.э.н., профессор кафедры экономики

**Бицуева М. Г.** – к.э.н., доцент кафедры управления

**Буздова А. З.** – к.э.н., доцент кафедры управления

**Хочуева З. М.** – к.э.н., доцент кафедры экономики

МЕЖДУНАРОДНАЯ НАУЧНО-ПРАКТИЧЕСКАЯ КОНФЕРЕНЦИЯ  
«НАУКА, ОБРАЗОВАНИЕ И БИЗНЕС: НОВЫЙ ВЗГЛЯД ИЛИ СТРАТЕГИЯ  
ИНТЕГРАЦИОННОГО ВЗАИМОДЕЙСТВИЯ»,  
посвященная 80-летию со дня рождения первого Президента  
Кабардино-Балкарской Республики Валерия Мухамедовича Кокова

Часть 2

INTERNATIONAL SCIENTIFIC-PRACTICAL CONFERENCE  
«SCIENCE, EDUCATION AND BUSINESS: A NEW VIEW OR STRATEGY  
FOR INTEGRATION INTERACTION»,  
Dedicated to the 80<sup>th</sup> anniversary of Kokov Valery Mukhamedovich  
the first president of Kabardino-Balkar Republic

ISBN 978-5-89125-168-7



Подписано в печать 11.10.2021 г.  
Гарнитура Таймс. Печать трафаретная. Формат 60×84 1/8.  
Бумага писчая. Усл. п.л. 45,6. Тираж 300 экз. (1-й завод – 100)

---

Типография ФГБОУ ВО Кабардино-Балкарский ГАУ

360030, г. Нальчик, пр. Ленина, 1в