

# РОССИЙСКАЯ ФЕДЕРАЦИЯ



## ПАТЕНТ

НА ПОЛЕЗНУЮ МОДЕЛЬ

№ 173053

### КОСИЛКА ОКАШИВАЮЩАЯ ДЛЯ МОЛОДОГО САДА

Патентообладатель: *Федеральное государственное бюджетное образовательное учреждение высшего образования "Кабардино-Балкарский государственный аграрный университет им. В.М. Кокова" (ФГБОУ ВО Кабардино-Балкарский ГАУ) (RU)*

Авторы: *Шомахов Лев Аслангериевич (RU), Шекихачев Юрий Ахметханович (RU), Егонжев Артур Мухамедович (RU), Апажьев Аслан Каральбиевич (RU), Полищук Евгений Александрович (RU), Заммоев Аслан Узеирович (RU)*


Заявка № 2017119262

Приоритет полезной модели 01 июня 2017 г.

Дата государственной регистрации в Государственном реестре полезных моделей Российской Федерации 08 августа 2017 г.

Срок действия исключительного права на полезную модель истекает 01 июня 2027 г.

Руководитель Федеральной службы по интеллектуальной собственности

 Г.П. Ивлиев





ФЕДЕРАЛЬНАЯ СЛУЖБА  
ПО ИНТЕЛЛЕКТУАЛЬНОЙ СОБСТВЕННОСТИ

**(12) ОПИСАНИЕ ПОЛЕЗНОЙ МОДЕЛИ К ПАТЕНТУ**

(21)(22) Заявка: 2017119262, 01.06.2017

(24) Дата начала отсчета срока действия патента:  
01.06.2017Дата регистрации:  
08.08.2017

Приоритет(ы):

(22) Дата подачи заявки: 01.06.2017

(45) Опубликовано: 08.08.2017 Бюл. № 22

Адрес для переписки:

360030, КБР, г. Нальчик, пр. Ленина, 1в, ФГБОУ  
ВО Кабардино-Балкарский ГАУ, НИС  
(патентный отдел), Дударовой Ф.Т.

(72) Автор(ы):

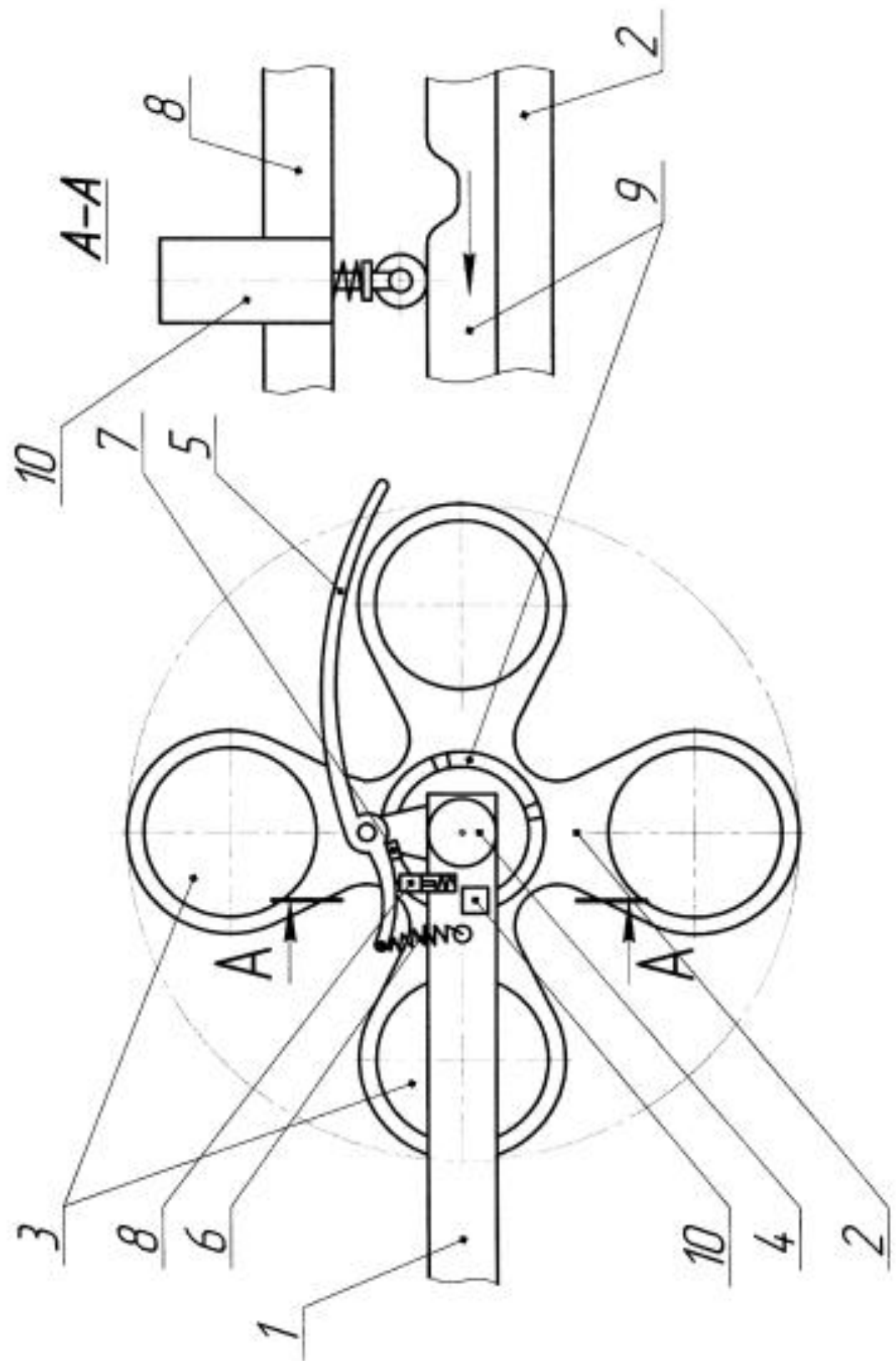
Шомахов Лев Аслангериевич (RU),  
Шекихачев Юрий Ахметханович (RU),  
Егожев Артур Мухамедович (RU),  
Апажев Аслан Каральбиевич (RU),  
Полищук Евгений Александрович (RU),  
Заммосев Аслан Узезирович (RU)

(73) Патентообладатель(и):

Федеральное государственное бюджетное  
образовательное учреждение высшего  
образования "Кабардино-Балкарский  
государственный аграрный университет им.  
В.М. Кокова" (ФГБОУ ВО  
Кабардино-Балкарский ГАУ) (RU)(56) Список документов, цитированных в отчете  
о поиске: SU 1443842 A1, 15.12.1988. RU  
164780 U1, 20.09.2016. RU 112589 U1,  
20.01.2012. RU 170119 U1, 14.04.2017.**(54) КОСИЛКА ОКАШИВАЮЩАЯ ДЛЯ МОЛОДОГО САДА**

(57) Реферат:

Полезная модель относится к области  
сельскохозяйственного машиностроения, в  
частности к косилкам.Целью полезной модели является обеспечение  
полного окашивания штамба молодых деревьев  
без повреждения в условиях террасного горного  
и предгорного садоводства.Поставленная цель достигается тем, что в  
центре крестообразной несущей рамы установленмеханизм привода в виде гидромотора,  
управляемый через гидрораспределитель  
копирующим шупом.Установка в центре крестообразной несущей  
рамы механизма привода в виде гидромотора,  
управляемого через гидрораспределитель  
копирующим шупом, позволяет рабочим органам  
полностью обойти штамб молодого дерева без  
его повреждения.



Фиг. 1