

РОССИЙСКАЯ ФЕДЕРАЦИЯ



ПАТЕНТ

НА ПОЛЕЗНУЮ МОДЕЛЬ

№ 165482

УСТРОЙСТВО ДЛЯ ЗАЩИТЫ ПРИБРЕЖНЫХ ОТКОСОВ ОТ РАЗМЫВА

Патентообладатель(ли): *Федеральное государственное бюджетное образовательное учреждение высшего образования "Кабардино-Балкарский государственный аграрный университет им. В.М. Кокова" (ФГБОУ ВО Кабардино-Балкарский ГАУ) (RU), Общество с ограниченной ответственностью "Инновационный центр биопозитивных технологий "ЭКОБЕРЕГ" (ООО ИЦ "ЭКОБЕРЕГ") (RU)*

Автор(ы): *см. на обороте*

Заявка № 2016119851

Приоритет полезной модели **23 мая 2016 г.**

Зарегистрировано в Государственном реестре полезных моделей Российской Федерации **30 сентября 2016 г.**

Срок действия патента истекает **23 мая 2026 г.**

*Руководитель Федеральной службы
по интеллектуальной собственности*

 **Г.П. Ивлиев**



Автор(ы): *Курбанов Салигаджи Омарович (RU), Казиев Валерий Михайлович (RU), Озов Марат Ауесович (RU)*



ФЕДЕРАЛЬНАЯ СЛУЖБА
ПО ИНТЕЛЛЕКТУАЛЬНОЙ СОБСТВЕННОСТИ

(12) ТИТУЛЬНЫЙ ЛИСТ ОПИСАНИЯ ПОЛЕЗНОЙ МОДЕЛИ К ПАТЕНТУ

(21)(22) Заявка: 2016119851/13, 23.05.2016

(24) Дата начала отсчета срока действия патента:
23.05.2016

Приоритет(ы):

(22) Дата подачи заявки: 23.05.2016

(45) Опубликовано: 20.10.2016 Бюл. № 29

Адрес для переписки:

360030, г. Нальчик, пр. Ленина, 1в, ФГБОУ ВО
Кабардино-Балкарский ГАУ, НИС, Дударовой
Ф.Т.

(72) Автор(ы):

Курбанов Салигаджи Омарович (RU),
Казиев Валерий Михайлович (RU),
Озов Марат Ауесович (RU)

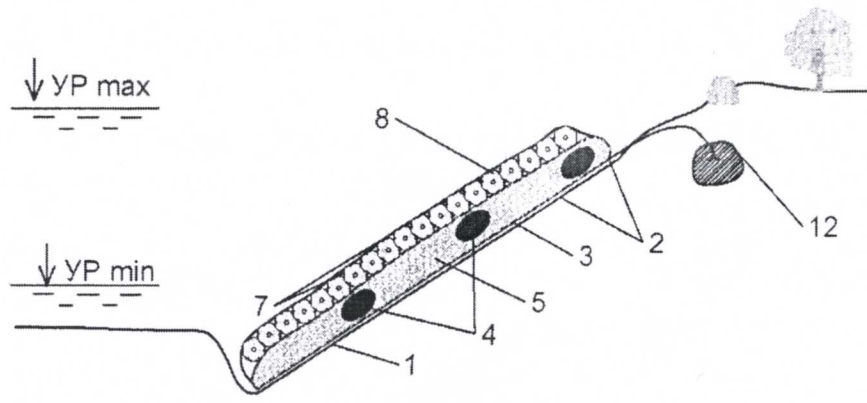
(73) Патентообладатель(и):

Федеральное государственное бюджетное
образовательное учреждение высшего
образования "Кабардино-Балкарский
государственный аграрный университет им.
В.М. Кокова" (ФГБОУ ВО Кабардино-
Балкарский ГАУ) (RU),
Общество с ограниченной ответственностью
"Инновационный центр биопозитивных
технологий "ЭКОБЕРЕГ" (ООО ИЦ
"ЭКОБЕРЕГ") (RU)

(54) УСТРОЙСТВО ДЛЯ ЗАЩИТЫ ПРИБРЕЖНЫХ ОТКОСОВ ОТ РАЗМЫВА

(57) Формула полезной модели

Устройство для защиты прибрежных откосов, выполненное в виде габионного тюфяка, содержащего в основании крупноячеистую металлическую сетку, прикрепленную к анкерам, геотекстилю и мешков, заполненных плодородным растительным грунтом, уложенных сверху сетки в шахматном порядке и прочно соединенных между собой, и местный грунт, уложенный в пространство между мешками до их верха, который вместе с мешками образует нижний слой тюфяка, отличающееся тем, что сверху нижнего слоя из мешков с растительным грунтом и местного грунта устроен сплошной слой из гибких тюфяков, выполненных из легких фашин и перфорированных труб, завернутых в геосетку, при этом легкие фашины изготовлены диаметром 12-15 см в виде связок из созревшего камыша, перевязанных в двух-трех местах оцинкованной проволокой, а перфорированные трубы диаметром 3-5 см - из полимерных или стеклопластиковых материалов, вместе с тем гибкие тюфяки выполнены цилиндрической формы диаметром 25-35 см и уложены сверху нижнего слоя плотными рядами в один слой, сверху которого обтянута верхняя металлическая сетка, прикрепленная к металлическим стержням крупноячеистой сетки основания.

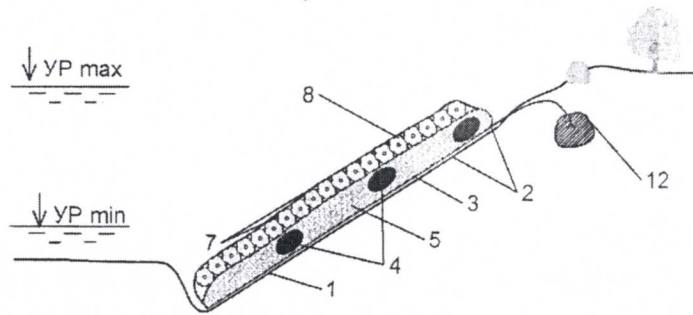


Фиг. 1

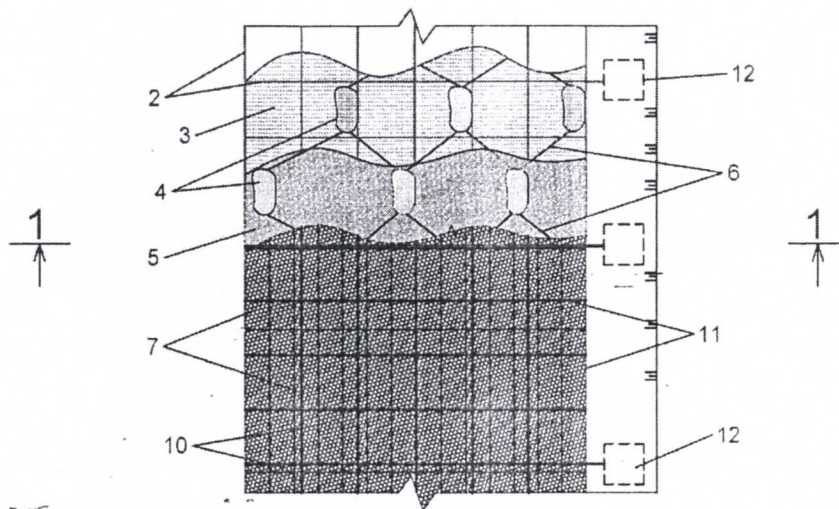
RU 165482 U1

RU 165482 U1

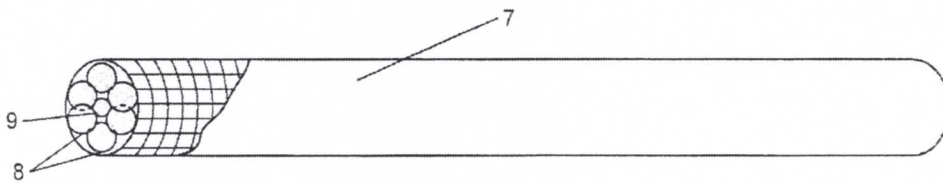
Устройство для защиты прибрежных откосов от размыва



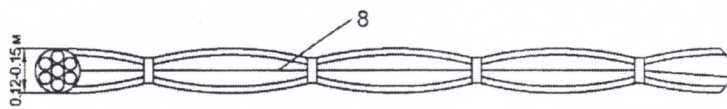
Фиг. 1.



Фиг. 2.



Фиг. 3.



Фиг. 4.

RU 165482 U1

RU 165482 U1