

РОССИЙСКАЯ ФЕДЕРАЦИЯ



ПАТЕНТ

НА ИЗОБРЕТЕНИЕ

№ 2565738

ПРИБРЕЖНОЕ КРЕПЛЕНИЕ ИЗ ФАШИН И ГАБИОННЫХ ТЮФЯКОВ БИОПОЗИТИВНОЙ КОНСТРУКЦИИ

Патентообладатель(ли): *Федеральное государственное бюджетное образовательное учреждение высшего профессионального образования Кабардино-Балкарский государственный аграрный университет им. В.М. Кокова (ФГБОУ ВПО КБГАУ) (RU), Общество с ограниченной ответственностью "Инновационный центр биопозитивных технологий "ЭКОБЕРЕГ" (ООО ИЦ "ЭКОБЕРЕГ") (RU)*

Автор(ы): *см. на обороте*

Заявка № 2014121479

Приоритет изобретения **27 мая 2014 г.**

Зарегистрировано в Государственном реестре изобретений Российской Федерации **21 сентября 2015 г.**

Срок действия патента истекает **27 мая 2034 г.**

Заместитель руководителя Федеральной службы по интеллектуальной собственности

Л.Л. Кирий



Автор(ы): ***Курбанов Салигаджи Омарович (RU), Апажеев Аслан
Каральбиевич (RU), Дулаева Дзерасса Владиславовна (RU)***



ФЕДЕРАЛЬНАЯ СЛУЖБА
ПО ИНТЕЛЛЕКТУАЛЬНОЙ СОБСТВЕННОСТИ

(12) **ФОРМУЛА ИЗОБРЕТЕНИЯ К ПАТЕНТУ РОССИЙСКОЙ ФЕДЕРАЦИИ**

(21)(22) Заявка: 2014121479/13, 27.05.2014

(24) Дата начала отсчета срока действия патента:
27.05.2014

Приоритет(ы):

(22) Дата подачи заявки: 27.05.2014

(45) Опубликовано: 20.10.2015 Бюл. № 29

(56) Список документов, цитированных в отчете о
поиске: RU 2399718 C1, 20.09.2010. RU 2321702
C2, 10.04.2008. RU 2212497 C2, 20.09.2003. US
4096701 A, 27.06.1978. JPS 5616730 A, 18.02.1981

Адрес для переписки:

360030, КБР, г. Нальчик, пр-кт Ленина, 1В,
КБГАУ, Апажеву А.К.

(72) Автор(ы):

Курбанов Салигаджи Омарович (RU),
Апажев Аслан Каральбиевич (RU),
Дулаева Дзерасса Владиславовна (RU)

(73) Патентообладатель(и):

Федеральное государственное бюджетное
образовательное учреждение высшего
профессионального образования Кабардино-
Балкарский государственный аграрный
университет им. В.М. Кокова (ФГБОУ ВПО
КБГАУ) (RU),
Общество с ограниченной ответственностью
"Инновационный центр биопозитивных
технологий "ЭКОБЕРЕГ" (ООО ИЦ
"ЭКОБЕРЕГ") (RU)(54) **ПРИБРЕЖНОЕ КРЕПЛЕНИЕ ИЗ ФАШИН И ГАБИОННЫХ ТЮФЯКОВ БИОПОЗИТИВНОЙ
КОНСТРУКЦИИ**(57) **Формула изобретения**

1. Прибрежное крепление, содержащее послойно уложенные ряды тяжелых и легких фашин, отличающееся тем, что на откосе тяжелые фашины уложены продольными и поперечными полосами с образованием квадратных или прямоугольных клеток разных размеров от 1 до 2,5 м, при этом тяжелые фашины связаны между собой с помощью металлических нержавеющей сеток и проволок, а внутри клеток в основание уложена и прикреплена к тяжелым фашинам полимерная сетка, сверху которой в один слой расположены легкие фашины плотными рядами, обтянутыми сверху габионной сеткой, прикрепленной к тяжелым фашинам.

2. Прибрежное крепление по п. 1, отличающееся тем, что в основание откоса на определенном расстоянии друг от друга расположены габионные тюфяки призматической формы и прикреплены к тяжелым фашинам откосного крепления, сверху габионных тюфяков устроен арматурный решетчатый каркас сегментной формы и прикреплен к прямоугольным кольцам, обтянутым вокруг габионных тюфяков на расстоянии друг от друга, при этом арматурный каркас со стороны откоса с помощью тросов или арматурных проволок местами прикреплен к анкерам, устроенным в откосе выше крепления и на расстоянии друг от друга.



ФЕДЕРАЛЬНАЯ СЛУЖБА
ПО ИНТЕЛЛЕКТУАЛЬНОЙ СОБСТВЕННОСТИ

(12) ОПИСАНИЕ ИЗОБРЕТЕНИЯ К ПАТЕНТУ

(21)(22) Заявка: 2014121479/13, 27.05.2014

(24) Дата начала отсчета срока действия патента:
27.05.2014

Приоритет(ы):

(22) Дата подачи заявки: 27.05.2014

(45) Опубликовано: 20.10.2015 Бюл. № 29

(56) Список документов, цитированных в отчете о
поиске: RU 2399718 C1, 20.09.2010. RU 2321702
C2, 10.04.2008. RU 2212497 C2, 20.09.2003. US
4096701 A, 27.06.1978. JPS 5616730 A, 18.02.1981

Адрес для переписки:

360030, КБР, г. Нальчик, пр-кт Ленина, 1В,
КБГАУ, Апажеву А.К.

(72) Автор(ы):

Курбанов Салигаджи Омарович (RU),
Апажев Аслан Каральбиевич (RU),
Дулаева Дзерасса Владиславовна (RU)

(73) Патентообладатель(и):

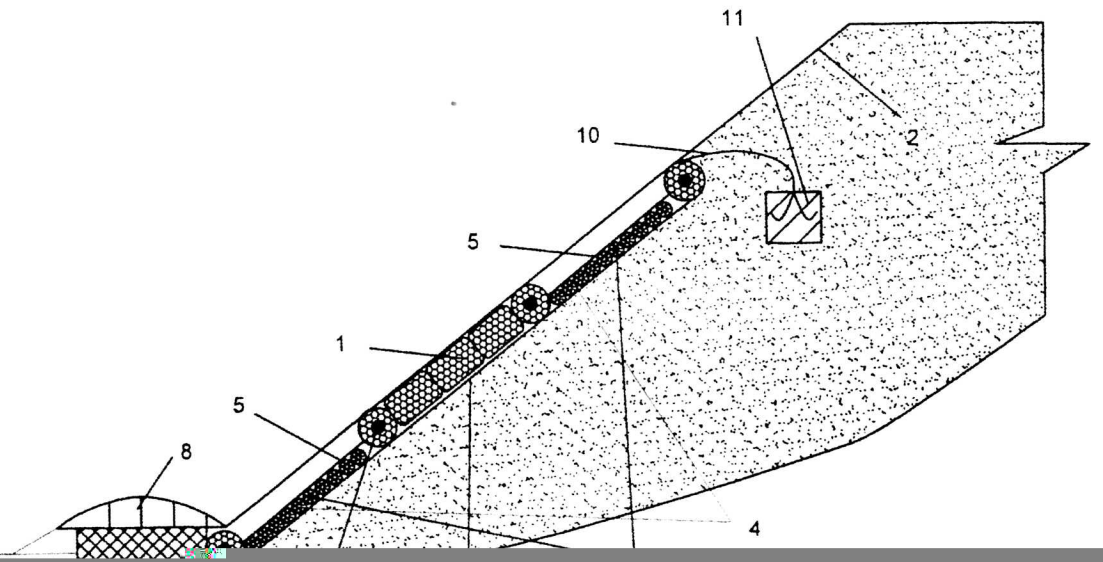
Федеральное государственное бюджетное
образовательное учреждение высшего
профессионального образования Кабардино-
Балкарский государственный аграрный
университет им. В.М. Кокова (ФГБОУ ВПО
КБГАУ) (RU),
Общество с ограниченной ответственностью
"Инновационный центр биопозитивных
технологий "ЭКОБЕРЕГ" (ООО ИЦ
"ЭКОБЕРЕГ") (RU)(54) ПРИБРЕЖНОЕ КРЕПЛЕНИЕ ИЗ ФАШИН И ГАБИОННЫХ ТЮФЯКОВ БИОПОЗИТИВНОЙ
КОНСТРУКЦИИ

(57) Реферат:

Изобретение относится к гидротехническому строительству и может быть использовано в качестве природоохранных, берегоукрепительных сооружений в размываемых зонах рек и каналов. На откосе 2 тяжелые фашины 1 уложены продольными и поперечными полосами с образованием квадратных или прямоугольных клеток разных размеров от 1 до 2,5 м. Тяжелые фашины 1 связаны между собой с помощью металлических нержавеющих сеток и проволок. Внутри клеток в основание уложена и прикреплена к тяжелым фашинам 1 полимерная сетка 4, сверху которой в один слой расположены легкие фашины 3 плотными рядами, обтянутыми сверху габионной сеткой 5. В основание откоса на определенном расстоянии друг от друга расположены габионные тюфяки 6

к тяжелым фашинам 1 откосного крепления. Сверху габионных тюфяков 6 устроен арматурный решетчатый каркас 8 сегментной формы, который прикреплен к прямоугольным кольцам 9, обтянутым вокруг габионных тюфяков 6 на расстоянии друг от друга. Арматурный каркас 8 со стороны откоса с помощью тросов или арматурных проволок 10 местами прикреплен к анкерам 11, устроенным в откосе 2 выше крепления. Наиболее эффективно может быть использовано это крепление на равнинных и труднодоступных участках малых рек. Обеспечивается частичное гашение избыточной энергии потока реки, а также равномерное распределение гидродинамических нагрузок потока вдоль крепления. Фашинное крепление работает и как защитное крепление, и как дренаж.

1-1



Изобретение относится к гидротехническому строительству и может быть использовано в качестве природоохранных, берегоукрепительных сооружений в размываемых зонах рек и каналов.

Известен способ крепления прибрежных откосов из тяжелых фаций [1], состоящих

Сверху арматурного каркаса 8 и габионных тюфяков 6 устроена насыпь из местного грунта. Прибрежное крепление из фашин и габионных тюфяков биопозитивной конструкции строится следующим образом.

5 Вначале заготавливаются легкие фашины 3 из сухого камыша и тяжелые фашины 1 из грунтового заполнителя и гибкой сетчатой оболочки. После планируется откос 2, намечаются места устройства анкеров 9 чуть выше верхней линии крепления, разрабатываются ямы глубиной 0,5-0,7 м, устраиваются опалубки с установкой анкеров, заливается бетон (М-100). После набора прочности бетона заравнивается откос 2 и разбивается на карты укладки тяжелых фашин 1 взаимно перпендикулярными полосами
10 с образованием квадратных или прямоугольных клеток разных размеров от 1 до 2,5 м, причем тяжелые фашины 1 связывают между собой с помощью металлических нержавеющей проволок и сеток. Далее внутри каждой клетки в основании по всей ширине растягивают и прикрепляют к тяжелым фашинам 1 полимерную сетку 4, сверху которой в один слой укладывают легкие фашины 3 плотными рядами, обтянутыми
15 сверху габионной сеткой 5, которую прикрепляют к откосу 2 и тяжелым фашинам 1. В основание откоса на определенном расстоянии друг от друга укладывают габионные тюфяки 6 призматической формы и прикрепляют к тяжелым фашинам 1 откосного крепления, сверху габионных тюфяков устраивают арматурный решетчатый каркас 8 сегментной формы и прикрепляют к прямоугольным кольцам 9, обтянутым вокруг
20 габионных тюфяков 6 на расстоянии друг от друга. При этом арматурный каркас 8 с помощью тросов или арматурных проволок 10 местами прикрепляют к анкерам 11, которые устраивают в откосе выше крепления и на расстоянии друг от друга. После завершения монтажа тяжелых фашин 1 желательнее их поливать водой, особенно места расположения мешков с растительным грунтом, чтобы быстрее заросли семена растений
25 и развилась их корневая система.

Прибрежное крепление из фашин и габионных тюфяков биопозитивной конструкции работает следующим образом.

Из-за гибкости и мягкой ячеистой формы предлагаемого крепления действующие в процессе эксплуатации гидродинамические нагрузки паводкового потока будут
30 рассредоточиваться и частично гаситься. При этом часть струи прибрежного потока проходит через фашины в тело откоса и обратно из откоса в реку без возникновения опасных фильтрационных деформаций под креплением и в грунтах откоса. Расположение легких фашин 1 нормально (перпендикулярно) к направлению обратного
35 фильтрационного потока предотвращает возможные фильтрационные деформации подстилающих грунтов (механическую суффозию, контактный размыв и др.). Сухой камыш, из чего сделаны легкие фашины, является хорошим дренирующим материалом. Ячеистое и полосообразное расположение тяжелых фашин 1 на откосе обеспечивает
40 частичное гашение избыточной энергии потока реки, а также равномерное распределение гидродинамических нагрузок потока вдоль крепления. Фашинное крепление работает и как защитное крепление, и как дренаж. При размыве русла ниже
низа крепления нижняя часть крепления из габионных тюфяков 6 и арматурного решетчатого каркаса 8 будет опускаться под действием собственной силы тяжести в
образовавшуюся воронку размыва и произойдет натяжение арматурных проволок или тросов 10. В случае максимально возможного размыва русла нижняя часть крепления
45 из габионных тюфяков 6 и арматурного решетчатого каркаса 8 будет лежать по линии естественного угла трения, и при этом сползания крепления не будет происходить, только сильнее будут натянуты крепежные проволоки (или тросы) 10. И в вертикальном положении данное крепление сохраняет свою форму и устойчивость на откосе. Вместе

с тем габионные тюфяки 6 из легких фашии 3 и гофрированных полимерных труб 7 в воде создают дополнительную подъемную силу, которая уменьшает нагрузки на проволоки 10. Одновременно в плодородном грунте и во влажной среде происходит быстрое зарастание семян растений и развитие их корневой системы. В результате через 5 фашинное крепление будут расти и трава, и кустарники. С каждым годом, по мере зарастания и развития корневой системы трав и кустарников в теле крепления и откоса (берега или дамбы), устойчивость и прочность сооружения будут повышаться. В результате крепление еще сильнее будет укрепляться и сливаться с естественным ландшафтом прибрежной зоны. При этом создаются и благоприятные условия для 10 миграции и размножения рыб на участках рек вдоль прибрежного крепления, где густые заросли растений создают застойные зоны воды. Как известно, малки рыб питаются личинками насекомых, находящимися в зеленых растениях вдоль уреза воды.

Использование сухого камыша в легких и тяжелых фашинах обеспечивает не только водопроницаемость и гибкость конструкции, но и способствует сохранению влаги в 15 теле крепления в течение длительного времени, что создает хорошие условия для прорастания растений и из плодородного грунта в мешках 4. Со временем все крепление из фашии полностью зарастет травой и кустарниками, и через несколько лет все фашинное крепление превратится в сплошную дерновку, проросшую ветвями растений вверх и корнями вниз и вширь.

20 Таким образом, предлагаемое откосное крепление превращается в биопозитивное крепление, которое не вносит помех в круговорот веществ и энергии, помогает развитию природы и включается в экосистему реки, воспринимается природой как родственный ей элемент.

Прибрежное крепление из фашии и габионных тюфяков биопозитивной конструкции 25 предназначено для инженерной и природоохранной защиты размываемых зон рек на их предгорных и равнинных участках, где средние скорости паводковых потоков не превышают 2,5-3,0 м/с. Наиболее эффективно может быть использовано это крепление на равнинных и труднодоступных участках малых рек.

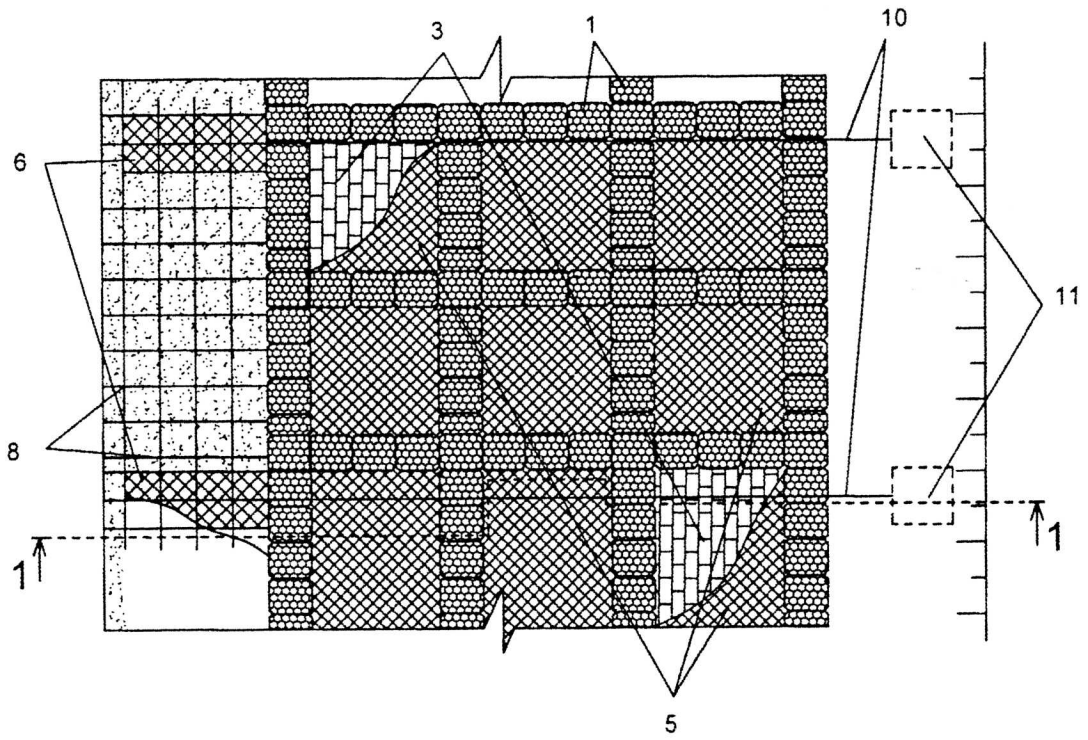
Источники информации

- 30 1. Алтунин С.Т. Регулирование русел. - М.: Сельхозиздат, 1962, 352 с.
2. Патент на изобретение №2399718, E02B 3/12. Откосное крепление из фашии биопозитивной конструкции / Бюл. №26 от 20.09.10 г.

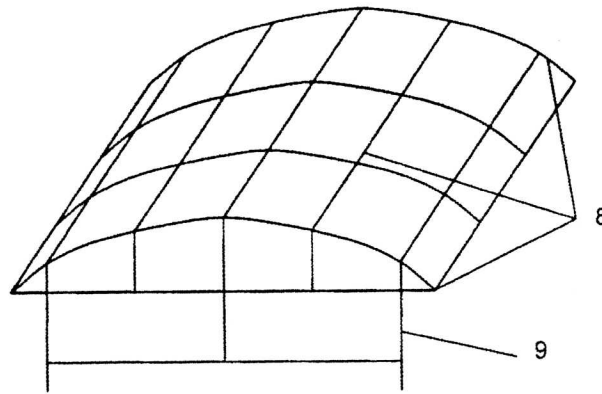
Формула изобретения

35 1. Прибрежное крепление, содержащее послойно уложенные ряды тяжелых и легких фашии, отличающееся тем, что на откосе тяжелые фашины уложены продольными и поперечными полосами с образованием квадратных или прямоугольных клеток разных 40 размеров от 1 до 2,5 м, при этом тяжелые фашины связаны между собой с помощью металлических нержавеющих сеток и проволок, а внутри клеток в основание уложена и прикреплена к тяжелым фашинам полимерная сетка, сверху которой в один слой расположены легкие фашины плотными рядами, обтянутыми сверху габионной сеткой, прикрепленной к тяжелым фашинам.

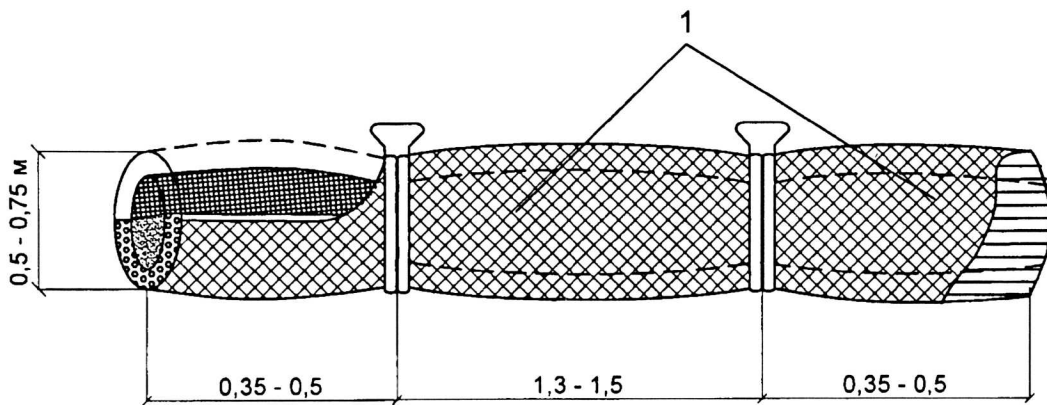
45 2. Прибрежное крепление по п. 1, отличающееся тем, что в основание откоса на определенном расстоянии друг от друга расположены габионные тюфяки призматической формы и прикреплены к тяжелым фашинам откосного крепления, сверху габионных тюфяков устроен арматурный решетчатый каркас сегментной формы и прикреплен к прямоугольным кольцам, обтянутым вокруг габионных тюфяков на 50 расстоянии друг от друга, при этом арматурный каркас со стороны откоса с помощью



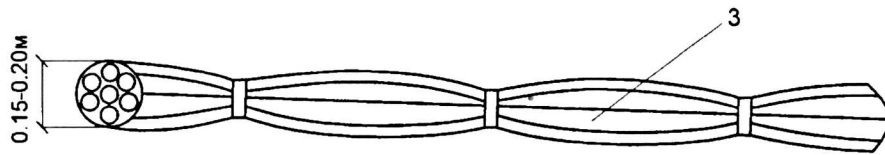
Фиг. 2



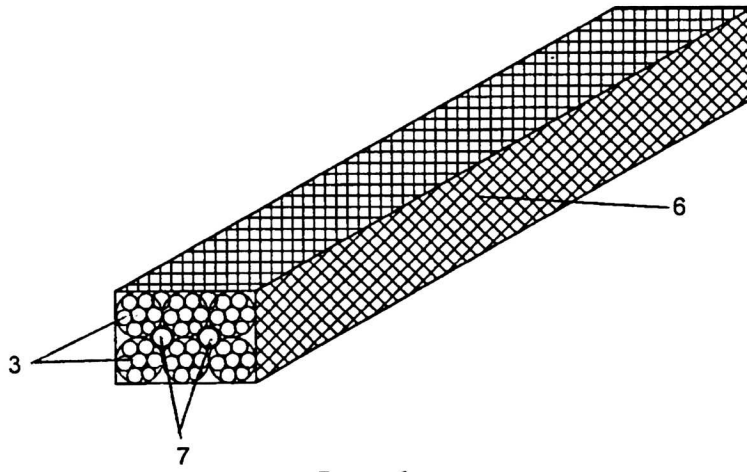
Фиг. 3



Фиг. 4



Фиг. 5



Фиг. 6