

РОССИЙСКАЯ ФЕДЕРАЦИЯ



ПАТЕНТ

НА ПОЛЕЗНУЮ МОДЕЛЬ

№ 158941

УСТРОЙСТВО ДЛЯ ЗАЩИТЫ ПРИБРЕЖНЫХ ЗОН РЕК И КАНАЛОВ ОТ РАЗМЫВА

Патентообладатель(ли): *Федеральное государственное бюджетное образовательное учреждение высшего образования Кабардино-Балкарский государственный аграрный университет им. В.М. Кокова (ФГБОУ ВО КБГАУ) (RU), Общество с ограниченной ответственностью "Инновационный центр биопозитивных технологий "ЭКОБЕРЕГ" (ООО ИЦ "ЭКОБЕРЕГ") (RU)*

Автор(ы): *см. на обороте*

Заявка № 2015130441

Приоритет полезной модели 22 июля 2015 г.

Зарегистрировано в Государственном реестре полезных моделей Российской Федерации 22 декабря 2015 г.

Срок действия патента истекает 22 июля 2025 г.

Руководитель Федеральной службы
по интеллектуальной собственности

 Г.П. Ивлиев



Автор(ы): *Курбанов Салигаджи Омарович (RU), Апажеев Аслан
Каральбиевич (RU), Созаев Ахмед Абдулкеримович (RU)*



ФЕДЕРАЛЬНАЯ СЛУЖБА
ПО ИНТЕЛЛЕКТУАЛЬНОЙ СОБСТВЕННОСТИ

(12) ТИТУЛЬНЫЙ ЛИСТ ОПИСАНИЯ ПОЛЕЗНОЙ МОДЕЛИ К ПАТЕНТУ

(21)(22) Заявка: 2015130441/13, 22.07.2015

(24) Дата начала отсчета срока действия патента:
22.07.2015

Приоритет(ы):
(22) Дата подачи заявки: 22.07.2015

(45) Опубликовано: 20.01.2016 Бюл. № 2

Адрес для переписки:
360030, КБР, г. Нальчик, пр-т Ленина, 1В, НИС
КБГАУ, Курбанову С.О.

(72) Автор(ы):
Курбанов Салигаджи Омарович (RU),
Апажев Аслан Каральбиевич (RU),
Созаев Ахмед Абдулкеримович (RU)

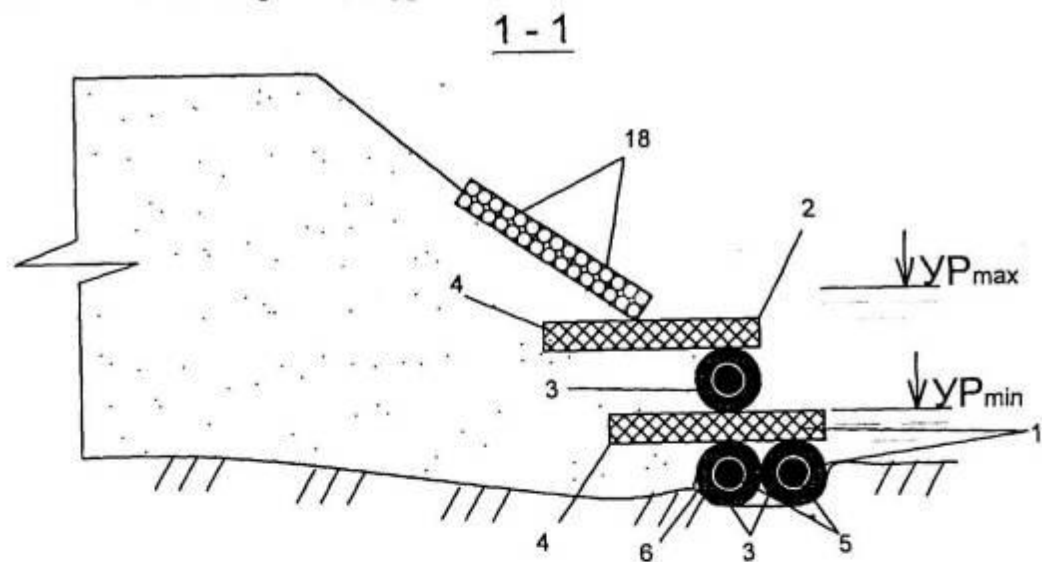
(73) Патентообладатель(и):
Федеральное государственное бюджетное
образовательное учреждение высшего
образования Кабардино-Балкарский
государственный аграрный университет им.
В.М. Кокова (ФГБОУ ВО КБГАУ) (RU),
Общество с ограниченной ответственностью
"Инновационный центр биопозитивных
технологий "ЭКОБЕРЕГ" (ООО ИЦ
"ЭКОБЕРЕГ") (RU)

(54) УСТРОЙСТВО ДЛЯ ЗАЩИТЫ ПРИБРЕЖНЫХ ЗОН РЕК И КАНАЛОВ ОТ РАЗМЫВА

(57) Формула полезной модели

Устройство для защиты прибрежных зон рек и каналов от размыва, содержащее два вида подпорных стен, первый вид из двух и более ступеней, послойно сложенных из тяжелых фашин и габионных тюфяков, при этом тяжелые фашины выполнены диаметром 0,5-0,7 м и длиной 2-2,5 м из мешков с грунтовым наполнителем и гибких оболочек из плотных слоев сухого камыша и габионной сетки, а габионные тюфяки выполнены из легких фашин и перфорированных труб, отличающееся тем, что по длине подпорных стен устройства на определенном расстоянии друг от друга предусмотрен второй вид более мощных подпорных стен из армированных габионов, уложенных ступенчато в три слоя и более с заглублением ниже основания и дна русла, габионы выполнены длиной 2-2,5 м, шириной 0,5-1,0 м и высотой 0,8-1,0 м из арматурного каркаса А1 диаметром 10-14 мм, оцинкованной сетки и каменного заполнителя, первый и второй слои габионов уложены поперечными рядами с заглублением в дно до возможной глубины размыва русла и нормально к его продольной оси, третий слой из двух продольных рядов габионов уложен сверху и вдоль внутренней линии подпорных стен, отступив на ширину площадки первой ступени, верх габионов третьего слоя образует площадку второй ступени подпорных стен, и так далее, отступив на ширину площадки предыдущей ступени, возводят последующие ступени подпорных стен по необходимости, вместе с тем второй вид подпорных стен из армированных габионов устроен выдвинутым в сторону русла реки на 1-2 м по сравнению с первым видом подпорных стен из тяжелых фашин и габионных тюфяков, при этом все подпорные стенки первого и второго вида расположены вплотную друг к другу вдоль защищаемого берега и соединены между собой гибко с помощью арматурных проволок, а сверху

всех подпорных стен на откосе по всей длине берега вдоль последних ступеней устро крепление из гибких тьюфяков до уровня высоких вод.



RU 158941 U1